

Aquellas personas físicas o jurídicas, que por alguna razón les interese, podrán presentar solicitudes concurrentes en el plazo de 30 días a contar de la fecha de publicación del presente anuncio, en la Sección de Contratación y Patrimonio de la Delegación Provincial de Medio Ambiente, sita en C/ Mauricio Moro, 2, 3.ª pl. de Málaga, donde se hallan los Informes Técnicos previos y el Pliego de Condiciones de la posible ocupación para las consultas de quien lo requiera.

Málaga, 2 de marzo de 2005.- El Delegado, J. Ignacio Trillo Huertas.

*ANUNCIO de la Delegación Provincial de Málaga, de notificación por edicto de inicio de deslinde parcial, Expte. D/11/04, del Monte «Pinar y Dehesa del Río Chíllar», con Código MA-30017-CCAY.*

Dando cumplimiento a lo establecido en el artículo 59.4 de la Ley 30/1992, 26 de noviembre, de Régimen Jurídico de las Administraciones Públicas y del Procedimiento Administrativo Común, y al no haber sido posible la notificación personal por desconocimiento del domicilio, se hace público para conocimiento de los siguientes interesados el Acuerdo de Inicio de Deslinde:

NOMBRE	POLÍGONO	PARCELA	TÉRMINO MUNICIPAL
Antonio Cecilia Ruiz	5	176	Nerja (Málaga)
Antonio Fernández Morano	4	467	Nerja (Málaga)
Dolores Gálvez Álvarez	4	443	Nerja (Málaga)
Francisca Rodríguez Jiménez	4	356	Nerja (Málaga)
Herederos de Pedro Arrabal Martín	4	355	Nerja (Málaga)
Herederos de Pedro Arrabal Martín	4	357	Nerja (Málaga)
José Muñoz Herrera	5	177	Nerja (Málaga)
José Muñoz Herrera	5	193	Nerja (Málaga)
José Muñoz Herrera	5	264	Nerja (Málaga)
José Muñoz Herrera	16	34	Nerja (Málaga)
José Sánchez Rivas	16	22	Nerja (Málaga)
Manuel Álvarez Guerrero	5	169	Nerja (Málaga)
Manuel Ortiz Urbano	16	66	Nerja (Málaga)
Manuel Sánchez Rodríguez	1	4	Nerja (Málaga)
Manuel Sánchez Rodríguez	1	5	Nerja (Málaga)
Manuel Sánchez Rodríguez	1	6	Nerja (Málaga)
Manuel Sánchez Rodríguez	16	3	Nerja (Málaga)
Manuel Sánchez Rodríguez	16	5	Nerja (Málaga)
Miguel Muñoz Herrera	4	297	Nerja (Málaga)
Miguel Muñoz Navas	16	27	Nerja (Málaga)
Miguel Rodríguez Jiménez	4	359	Nerja (Málaga)
Mónica Gallego Díaz	4	405	Nerja (Málaga)

La Excm. Consejera de Medio Ambiente, en cumplimiento de lo dispuesto en el artículo 36 de la Ley 2/1992, de 15 de junio, Forestal de Andalucía y los artículos 59 y 63 del Reglamento Forestal de Andalucía que la desarrolla y, en uso de las competencias atribuidas por el Decreto 179/2000, de 23 de mayo, que establece la estructura orgánica básica de la Consejería de Medio Ambiente, mediante Resolución de 31 de agosto de 2004, ha acordado el inicio del deslinde parcial, Expte. D/11/04, del monte público «Pinar y Dehesa del Río Chíllar», cuya parte dispositiva es la siguiente:

«1.º Se proceda a iniciar el deslinde parcial del monte «Pinar y Dehesa del Río Chíllar, Código de la Junta de Andalucía MA-30017-CCAY, propiedad del Ayuntamiento de Nerja y sito en el mismo término municipal de la provincia de Málaga, relativo al perímetro exterior del monte comprendido entre el piquete número 276, del expediente 280/02, hasta el hito número 1 del expediente de amojonamiento 279/02, y enclavados».

«2.º Encargar la redacción de la Memoria a la que alude el artículo 36 de la Ley 2/1992, de 15 de junio, Forestal de Andalucía, al Departamento correspondiente».

El plazo normativamente establecido para la resolución y notificación de este expediente es de dos años, transcurrido el cual sin que haya recaído resolución expresa, los interesados en el mismo podrán entender desestimadas sus pretensiones por silencio administrativo.

A fin de no causar indefensión a terceros, se comunica que en caso de transmisión de algún derecho sobre titularidad, deberá ser comunicado a esta Delegación Provincial, informando de la tramitación del presente expediente al nuevo titular.

Para cualquier tipo de aclaración, llamar al teléfono 952 364 067 ó 951 040 102. Asimismo, se ruega concertar cita para la consulta del expediente.

Lo que se hace público para general conocimiento y efectos oportunos.

Málaga, 6 de mayo de 2005.- El Delegado, J. Ignacio Trillo Huertas.

*ANUNCIO de la Delegación Provincial de Málaga, de apeo del deslinde, Expte. D/11/04, del monte «Pinar y Dehesa del río Chíllar», Código MA-30017-CCAY.*

La Excm. Consejera de Medio Ambiente, mediante Resolución de 31 de agosto de 2004, ha resuelto el inicio del deslinde, Expte. D/11/04, del monte público «Pinar y Dehesa del río Chíllar», Código de la Junta de Andalucía MA-30017-CCAY, propiedad del Ayuntamiento de Nerja y sito en el mismo término municipal de la provincia de Málaga.

Por parte de esta Delegación Provincial, y de conformidad con lo dispuesto en el artículo 38 de la Ley Forestal de Andalucía, se procede a fijar la fecha del apeo el próximo día 14 de septiembre de 2005, a las 10 de la mañana, en el Salón de Plenos del Excmo. Ayto. de Nerja, sito en C/ Carmen, núm. 1, de dicha villa. En la fecha fijada se hará referencia a las fechas previsibles para las distintas sesiones de apeo, sin que precise nueva convocatoria para cada sesión, que se realizará con la anterior.

Se advierte, a quienes se conceptúen como colindantes con el monte público u ostente algún interés legítimo que hacer valer en el expediente, de la necesidad de presentar toda la documentación que obre en su poder en el plazo de treinta días siguientes al de la recepción de esta notificación. Dicha documentación deberá ser presentada en la Delegación Provincial de la Consejería de Medio Ambiente a efectos de tener formado mejor criterio sobre las fincas afectadas de cara a las jornadas de apeo.

A fin de no causar indefensión a terceros, se comunica que en caso de transmisión de algún derecho sobre titularidad, deberá ser comunicado a esta Delegación Provincial, informando de la tramitación del presente expediente al nuevo titular.

Contra el presente acto de trámite, que no impide continuar el procedimiento, no cabe recurso en vía administrativa pudiendo los interesados oponerse al mismo en los recursos procedentes frente a la Resolución que ponga fin al procedimiento (arts. 107 y ss. de la Ley 30/1992, de 26 de noviembre, del Régimen Jurídico de las Administraciones Públicas y del Procedimiento Administrativo Común).

No obstante, se podrán efectuar las alegaciones que se consideren oportunas o mejor convengan a su derecho, en esta Delegación Provincial de la Consejería de Medio Ambiente.

Para cualquier tipo de aclaración, llamar al teléfono 952 364 067 ó 951 040 102. Asimismo, se ruega concertar cita para la consulta del expediente.

Lo que se hace público para general conocimiento.

Málaga, 11 de mayo de 2005.- El Delegado, J. Ignacio Trillo Huertas.

FRANQUEO CONCERTADO núm. 41/63



---

## SUMARIO

---

(Continuación del fascículo 1 de 2)

### 3. Otras disposiciones

PAGINA

#### CONSEJERIA DE INNOVACION, CIENCIA Y EMPRESA

Resolución de 5 de mayo de 2005, de la Dirección General de Industria, Energía y Minas, por la que se aprueban las Normas Particulares y Condiciones Técnicas y de Seguridad de la empresa distribuidora de energía eléctrica, Endesa Distribución, SLU, en el ámbito de la Comunidad Autónoma de Andalucía.

98

Número formado por dos fascículos

---

Martes, 7 de junio de 2005

Año XXVII

Número 109 (2 de 2)

Edita: Servicio de Publicaciones y BOJA  
CONSEJERÍA DE LA PRESIDENCIA  
Secretaría General Técnica.  
Dirección: Apartado Oficial Sucursal núm. 11. Bellavista.  
41014 SEVILLA  
Talleres: Servicio de Publicaciones y BOJA



Teléfono: 95 503 48 00\*  
Fax: 95 503 48 05  
Depósito Legal: SE 410 - 1979  
ISSN: 0212 - 5803  
Formato: UNE A4

### 3. Otras disposiciones

#### CONSEJERIA DE INNOVACION, CIENCIA Y EMPRESA

*RESOLUCION de 5 de mayo de 2005, de la Dirección General de Industria, Energía y Minas, por la que se aprueban las Normas Particulares y Condiciones Técnicas y de Seguridad de la empresa distribuidora de energía eléctrica, Endesa Distribución, SLU, en el ámbito de la Comunidad Autónoma de Andalucía.*

#### ANTECEDENTES DE HECHO

Primero. La empresa Endesa Distribución, SLU, solicitó la aprobación de las Normas Particulares y Condiciones Técnicas y de Seguridad de dicha Empresa al amparo de la legislación vigente y en concreto de la Ley 54/1997 del Sector Eléctrico, R.D. 1955/2000, por el que se regulan las actividades de transporte, distribución, comercialización, suministro y procedimiento de autorización de instalaciones de energía eléctrica, Reglamento Electrotécnico para Baja Tensión aprobado por R.D. 842/2002 y del Reglamento de Condiciones Técnicas y Garantías de Seguridad en Centrales Eléctricas y Centros de Transformación aprobado por R.D. 3275.

Segundo. El borrador de estas Normas se remitió en trámite de audiencia a distintos organismos, entidades afectadas y colegios profesionales así como al Consejo de Consumidores y Usuarios de Andalucía al objeto de que emitiesen las observaciones oportunas.

#### FUNDAMENTOS DE DERECHO

Primero. Esta Dirección General de Industria, Energía y Minas es competente para aprobar las citadas Normas, de acuerdo con la Ley 54/1997 del Sector Eléctrico el Título I, artículo 13.14 del Estatuto de Autonomía para Andalucía, Ley 54/1997, del Sector Eléctrico, Real Decreto 1955/2000, por el que se regulan las actividades de transporte, distribución, comercialización, suministro y procedimiento de autorización de instalaciones de energía eléctrica, Decreto del Presidente de la Junta de Andalucía 11/2004, de 24 de abril, sobre reestructuración de Consejerías y Decreto 201/2004, de 11 de mayo, por el que se regula la estructura orgánica de la Consejería de Innovación, Ciencia y Empresa.

Segundo. El artículo 3.º de la Ley 54/1997, del Sector Eléctrico, otorga a las Administraciones de las Comunidades Autónomas en el ámbito de sus respectivos Estatutos, el desarrollo legislativo y reglamentario y la ejecución de la normativa básica del Estado en materia eléctrica, así como impartir instrucciones relativas a la ampliación, mejora y adaptación de las redes e instalaciones eléctricas de transporte o distribución de su competencia para la adecuada prestación del servicio.

Tercero. En el artículo 44 del R.D. 1955/2000, por el que se regulan las actividades de transporte, distribución, comercialización, suministro y procedimiento de autorización de instalaciones de energía eléctrica, se contempla que cuando las instalaciones de extensión necesarias para atender un suministro sean realizadas a costa del solicitante, dichas instalaciones se ejecutarán de acuerdo tanto con las condiciones técnicas y de seguridad reglamentaria, como con las establecidas por la empresa distribuidora y aprobadas por la Administración competente.

Cuarto. El artículo 14 del Reglamento Electrotécnico para Baja Tensión aprobado por R.D. 842/2002, de 2 agosto, dice que las empresas distribuidoras podrán proponer especificaciones sobre la construcción y montaje de acometidas, líneas generales de alimentación, instalaciones de contadores y derivaciones individuales, señalando en ellas las condiciones técnicas de carácter concreto que sean precisas para conseguir mayor homogeneidad en las redes de distribución y las instalaciones de los abonados.

Dichas especificaciones deberán ajustarse, en cualquier caso, a los preceptos del Reglamento, y deberán ser aprobadas por los órganos competentes de las Comunidades Autónomas, en caso de que se limiten a su ámbito territorial, o por Centro Directivo competente en materia de Seguridad Industrial del Ministerio de Ciencia y Tecnología (actual Ministerio de Industria, Turismo y Comercio), en caso de aplicarse en más de una Comunidad Autónoma, pudiéndose exigir para ello el dictamen de una entidad competente en la materia. Las normas particulares así aprobadas deberán publicarse en el correspondiente Boletín Oficial.

Quinto. El artículo 7.º del Reglamento sobre Condiciones Técnicas y Garantías de Seguridad en Centrales Eléctricas, Subestaciones y Centro de Transformación, aprobado por R.D. 3275/1982, de 12 de noviembre, prevé que las empresas suministradoras de energía eléctrica puedan proponer normas particulares que fijen las condiciones técnicas específicas para que las instalaciones privadas se adapten a la estructura de sus redes y a las prácticas de su explotación.

Vistos los preceptos legales citados y demás de general aplicación, esta Dirección General de Industria, Energía y Minas, a propuesta del Servicio de Energía,

#### RESUELVE

Primero. Aprobar las Normas Particulares y Condiciones Técnicas y de Seguridad, cuya aprobación solicitó la empresa Endesa Distribución, SLU, que serán de obligado cumplimiento en el ámbito de la Comunidad Autónoma de Andalucía para las instalaciones que promueva dicha empresa, así como para las instalaciones promovidas por otras empresas o entidades que se conecten a ellas.

Segundo. Las citadas Normas entrarán en vigor voluntariamente a partir del día siguiente de su publicación en el BOJA y obligatoriamente a partir de seis meses de su publicación en dicho Boletín.

Tercero. A la entrada en vigor de las citadas Normas quedan derogadas las Normas Particulares de Compañía Sevillana de Electricidad aprobadas por esta Dirección General de Industria, Energía y Minas, por Resolución de 11 de octubre de 1989.

Contra la presente Resolución, que no pone fin a la vía administrativa, se podrá interponer recurso de alzada, ante el Excmo. Sr. Consejero de Innovación, Ciencia y Empresa, en el plazo de un mes contado a partir del día de su notificación de conformidad con lo establecido en el art. 114.2 de la Ley 4/1999, de 13 de enero, de modificación de la Ley 30/92, de 26 de noviembre, de Régimen Jurídico de las Administraciones Públicas y del Procedimiento Administrativo Común.

Sevilla, 5 de mayo de 2005.- El Director General, Jesús Nieto González.



## ANEXO

NORMAS PARTICULARES Y CONDICIONES TÉCNICAS Y DE SEGURIDAD DE ENDESA EN ANDALUCÍA.

## Capítulo I Generalidades.

## 1. Objeto

A fin de conseguir una mayor uniformidad en las redes, una mayor seguridad en las personas y las cosas, un incremento de la fiabilidad del servicio eléctrico, y una mayor eficacia en las reparaciones y conservación, se establecen las presentes Normas Particulares, que tienen por objeto definir las características técnicas de obligado cumplimiento que deben reunir las instalaciones eléctricas, dentro del territorio andaluz, en los siguientes casos:

1º) Instalaciones de hasta 30 kV de tensión nominal que construya o promueva ENDESA, para incorporarlas a su red de distribución.

2º) Instalaciones de hasta 30 kV de tensión nominal que aunque sean construidas, promovidas o propiedad de personas o entidades distintas a ENDESA, esté previsto que vayan a incorporarse a la red de distribución de ésta, de acuerdo con lo dispuesto en el Real Decreto 1955/2000 de 1 de diciembre (BOE de 27 de diciembre del 2000) por el que se regulan las actividades de transporte, distribución, comercialización, suministro y procedimientos de autorización de instalaciones de energía eléctrica (en adelante RD1955/2000).

3º) Instalaciones de Baja Tensión, incluso aunque no se incorporen a la red de distribución de ENDESA, cuya inclusión en Normas Particulares está contemplada en el artículo 14 del Reglamento Electrotécnico para Baja Tensión, aprobado por Real Decreto 842/2002 de 2 de agosto, BOE de 18 de septiembre del 2002 (en adelante REBT), entre las que se encuentran:

- Acometidas.
- Líneas generales de alimentación.
- Instalaciones de contadores.
- Derivaciones individuales, incluida la caja para el Interruptor de Control de Potencia (ICP) y los dispositivos generales de mando y protección

4º) Aquellos equipos y elementos de las instalaciones privadas de Alta Tensión, hasta 30 kV de tensión nominal, conectadas a las redes de ENDESA y que puedan tener incidencia apreciable en las mismas, de acuerdo con lo dispuesto, tanto en el artículo 7 del Reglamento sobre Centrales Eléctricas, Subestaciones y Centros de Transformación (en adelante MIE-RAT), aprobado por el Real Decreto 3275/1982 de 12 de noviembre (BOE de 1 de diciembre de 1982), como en el apartado 3 de su Instrucción Técnica Complementaria nº 19.

5º) Equipos de medida para la facturación de energía eléctrica por ENDESA a sus clientes, para todas las tensiones de suministro disponibles.

## 2. Alcance.

Las especificaciones que se establecen en estas Normas afectan a las siguientes instalaciones:

- Acometidas e instalaciones de enlace en baja tensión.
- Redes para distribución en Baja Tensión
- Centros de transformación, seccionamiento y entrega.
- Redes de Media Tensión.
- Conexión de suministros en Media Tensión.
- Equipos de medida para facturación.
- Conexión de instalaciones fotovoltaicas a las redes BT de ENDESA.

## - Instalaciones eléctricas en recintos feriales

Por lo que se refiere a la tensión, las presentes Normas se refieren a las instalaciones de Baja Tensión (BT) y a las de Media Tensión (MT), cuyo valor eficaz entre fases sea  $\leq 30$  kV (3ª Categoría)

Asimismo el alcance de las Normas es para las redes de frecuencia de 50 Hz y sistema trifásico o monofásico derivado de una red trifásica.

## 3. Características técnicas generales.

Estas características, además de definir las condiciones de trabajo de las instalaciones, tienen por objeto especificar los datos que ha de proporcionar ENDESA a los titulares de instalaciones privadas en servicio o en proyecto, según indica apartado 4 de la Instrucción MIE-RAT 19.

## 3.1 Nivel de aislamiento

## 3.1.1 Red de Media Tensión

El valor de la tensión nominal será en cada caso el que tiene definido ENDESA en la zona de distribución de que se trate.

El nivel de aislamiento nominal para tensiones nominales iguales o inferiores a 20 kV, quedará definido de la siguiente forma:

- Tensión más elevada para el material: 24 kV
- Tensión soportada nominal a los impulsos tipo rayo: 125 kV cresta
- Tensión soportada nominal a frecuencia industrial: 50 kV eficaces

El nivel de aislamiento nominal para tensiones nominales superiores a 20 kV e iguales o inferiores a 30 kV, quedará definido de la siguiente forma:

- Tensión más elevada para el material: 36 kV
- Tensión soportada nominal a los impulsos tipo rayo: 170 kV cresta
- Tensión soportada nominal a frecuencia industrial: 70 kV eficaces

## 3.1.2 Red de Baja Tensión

El valor de la tensión nominal de la red de baja tensión en todos los casos será de 230/400 V.

El nivel de aislamiento nominal de la red de baja tensión quedará definido de la siguiente forma:

- Tensión más elevada para el material: 1.000 V.
- Tensión Soportada nominal a frecuencia industrial: 2.000 V

## 3.2 Corriente de cortocircuito y de defecto a tierra en la red MT.

Con carácter general, se fija el valor de la intensidad asignada de corta duración (1 s) en 16 kA para la red de Media Tensión. En algunos casos, como en la zona de influencia de la central de Los Barrios, este valor será de 20 kA. Por el contrario, en redes aéreas alejadas de subestaciones, podrá considerarse 8 kA. La distancia, en metros, a partir de la cual se puede considerar 8 kA es la que se adjunta en la Tabla I.

Tabla I

Un (kV)			
Conductor	15	20	25
LA 56	1100	1200	1200
LA110	1550	1700	1700
LARL 56	1100	1200	1200
LARL78	1300	1400	1400
LARL125	1600	1700	1700
LARL145	1700	1800	1800
C35	1100	1100	1100
C50	1500	1600	1600
C95	2200	2400	2300

De manera análoga, el valor de cresta de la

intensidad de cortocircuito admisible asignada será, con carácter general, de 40 kA, pudiendo ser en algunos casos de 50 kA, ó 20 kA, en los términos indicados en el párrafo anterior.

En cualquier caso, el valor de la Intensidad de Cortocircuito (Icc) deberá ser confirmado por ENDESA.

El valor máximo de la intensidad de defecto a tierra se fija en 300 ó 1000 A por transformador, según el tipo de subestación y red a conectar, valor que deberá ser dado en cada caso por ENDESA, de acuerdo con esas circunstancias.

3.3 Tiempo máximo de desconexión en caso de defecto en la red MT.

Tanto para los posibles cortocircuitos entre fases, como a tierra de la red MT, el tiempo de desconexión que se considera será de 1 s. máximo.

3.4 Corriente de cortocircuito en la red BT.

Se considerará de 12 kA (I corta duración, 1 s); 30 kA (I cresta).

4 Garantía de la calidad de los materiales que se incorporan a la red de distribución de ENDESA:

Todos los materiales que se incorporen a la red de distribución de ENDESA en Andalucía deben tener adecuadamente garantizada su calidad. Para ello, todo material debe tener perfecta trazabilidad, de forma que, para cada elemento o unidad, pueda identificarse y documentarse la ejecución y resultados de los ensayos individuales a que fue sometida, así como la partida o lote al que pertenece, y la ejecución y resultados de los ensayos de lote, de tipo, etc, que se refieren a la partida o lote y estar incluido dentro de la especificación técnica correspondiente.

Los ensayos deben estar realizados directamente, o bajo control de, un laboratorio oficialmente acreditado para ello, y la correspondiente documentación y protocolos de ensayo, deben tener la necesaria garantía de fiabilidad y veracidad.

Cuando se incorpore a la red de distribución de ENDESA en Andalucía una instalación que hubiera estado, total o parcialmente en servicio con anterioridad, en función del estado aparente de la instalación y de la antigüedad de la misma, podrá ser necesaria la realización de nuevos ensayos. Igualmente podrá ser necesaria la realización de nuevos ensayos si la fiabilidad y/o antigüedad de su documentación y protocolos no es aceptable, haya o no estado la instalación en servicio previamente. En todo caso, las instalaciones cedidas a ENDESA deben tener una garantía no inferior a un año.

Además de lo indicado en este apartado, para los transformadores de potencia Media Tensión / Baja Tensión cedidos por terceros a ENDESA para incorporarse a su red de distribución en Andalucía, se seguirá lo indicado en la Norma ONSE 43.21-07.

5 Previsión de cargas y simultaneidad.

5.1 Suministros en baja tensión.

5.1.1 Carga correspondiente a un edificio destinado preferentemente a viviendas.

La carga total correspondiente a un edificio destinado principalmente a viviendas resulta de la suma de la carga correspondiente al conjunto de viviendas, de los servicios generales del edificio o conjunto residencial, de la correspondiente a los locales comerciales y de los garajes que forman parte del mismo.

La carga total correspondiente a varias viviendas o servicios se calculará de acuerdo con los siguientes apartados:

5.1.1.1 Carga correspondiente a un conjunto de viviendas

Para nuevas construcciones, la potencia a prever para cada vivienda no será inferior a 5.750 W a 230 V,

independientemente de la potencia a contratar por el usuario. En las viviendas con grado de electrificación elevada, la potencia a prever no será inferior a 9.200 W.

La carga total correspondiente a las viviendas, se obtendrá multiplicando la media aritmética de las potencias máximas previstas en cada vivienda, por el coeficiente de simultaneidad indicado en la tabla siguiente, según el número de viviendas:

Coeficientes de simultaneidad, según el número de viviendas

Nº Viviendas (n)	Coeficiente de Simultaneidad
1	1
2	2
3	3
4	3,8
5	4,6
6	5,4
7	6,2
8	7
9	7,8
10	8,5
11	9,2
12	9,9
13	10,6
14	11,3
15	11,9
16	12,5
17	13,1
18	13,7
19	14,3
20	14,8
21	15,3
n>21	15,3+(n-21)x0,5

Para edificios cuya instalación esté prevista para la aplicación de la tarifa nocturna, la simultaneidad será 1 (Coeficiente de simultaneidad = nº de viviendas). La condición de si una instalación está o no prevista para la aplicación de la tarifa nocturna debe quedar explícitamente recogida tanto en el Proyecto o Memoria Técnica, como en los Certificados de las instalaciones de las viviendas y de los servicios comunes del conjunto, así como en las instrucciones de uso y mantenimiento de las mismas.

5.1.1.2 Carga correspondiente a los servicios generales.

Será la suma de la potencia prevista en ascensores, aparatos elevadores, centrales de calor y frío, grupos de presión, alumbrado de portal, caja de escalera y espacios comunes y en todo el servicio eléctrico general del edificio sin aplicar ningún factor de reducción por simultaneidad (factor de simultaneidad = 1).

5.1.1.3 Carga correspondiente a los locales comerciales y oficinas.

Se calculará considerando un mínimo de 100 W por metro cuadrado y planta, con un mínimo por local de 3.450 W a 230 V y factor de simultaneidad 1.

5.1.1.4 Carga correspondiente a los garajes.

Se calculará considerando un mínimo de 10 W por metro cuadrado y planta para garajes de ventilación natural y de 20 W para los de ventilación forzada, con un mínimo de 3.450 W a 230 V y factor de simultaneidad 1..

De existir datos técnicos o proyecto de instalación del garaje, se tomarían los valores descritos en dichos documentos, que en todo caso no podrán ser inferiores a los

mínimos indicados en el párrafo anterior.

Cuando en aplicación de la NBE-CPI-96 sea necesario un sistema de ventilación forzada para la evacuación de humos de incendio, se estudiará de forma específica la previsión de cargas de los garajes.

5.1.2 Carga total correspondiente a edificios comerciales, de oficinas o destinados a una o varias industrias, en baja tensión.

En general, la demanda de potencia determinará la carga a prever en estos casos, que no podrá ser nunca inferior a los siguientes valores:

5.1.2.1 Edificios comerciales o de oficinas.

Se calculará considerando un mínimo de 100 W por metro cuadrado y planta, con un mínimo por local de 3.450 W a 230 V y factor de simultaneidad 1.

5.1.2.2 Edificios destinados a concentración de industrias.

Se calculará considerando un mínimo de 125 W por metro cuadrado y planta, con un mínimo por local de 10.350 W a 230 V y factor de simultaneidad 1.

5.2 Suministros en áreas de uso residencial o industrial.

La previsión de cargas y coeficiente de simultaneidad en estas áreas, estará de acuerdo con la Instrucción de la Dirección General de Industria, Energía y Minas de fecha 14-10-2004, sobre previsión de cargas y coeficientes de simultaneidad en áreas de uso residencial y áreas de uso industrial (BOJA núm. 216 de 5 de noviembre), o disposición que la sustituya.

## 6. Reglamentación.

Las instalaciones a que se refieren estas Normas Particulares deberán someterse a lo establecido en las disposiciones oficiales que les afectan, entre las que se incluyen las siguientes:

Real Decreto por el que se regulan las actividades de transporte, distribución, comercialización, suministro y procedimientos de autorización de instalaciones de energía eléctrica (RD 1955/2000) de 1 de diciembre.

Reglamento Electrotécnico para Baja Tensión e Instrucciones Complementarias (REBT) Real Decreto 842/2002 de 2 de agosto.

Reglamento sobre Condiciones Técnicas y garantías de Seguridad en Centrales Eléctricas, Subestaciones y Centros de Transformación e Instrucciones Técnicas Complementarias (MIE-RAT). Real Decreto 3275/1982 de 12 de noviembre y Orden Ministerial de 18 de octubre de 1.984.

Reglamento Técnico de Líneas Eléctricas Aéreas de alta tensión (en adelante, RLAT) Decreto 3151/1968 de 28 de noviembre.

Instrucción de 14 de octubre del 2004, de la Dirección General de Industria, Energía y Minas de la Junta de Andalucía, sobre previsión de cargas eléctricas y coeficientes de simultaneidad en áreas de uso residencial y áreas de uso industrial (BOJA de 5 de noviembre del 2004).

Ley de Prevención de Riesgos Laborales y desarrollo reglamentario. Ley 31/1995 de 8 de noviembre y Real Decreto 39/1997 de 17 de enero.

Real Decreto 614/2001 de 8 de junio, sobre disposiciones mínimas para la protección de la salud y seguridad de los trabajadores frente al riesgo eléctrico.

Real Decreto 485/1997 de 14 de abril sobre disposiciones mínimas en materia de señalización de seguridad y salud en el trabajo.

Ley 7/1994 de 18 de mayo, de Protección Ambiental de la Comunidad Autónoma de Andalucía (BOJA de 31 de mayo), y normativa que la desarrolla.

Ley 5/1999 de 29 de junio, de Prevención y Lucha contra los Incendios Forestales de la Comunidad Autónoma

de Andalucía (BOJA de 17 de julio), y normativa que la desarrolla.

Real Decreto 1616/1985 de 11 de septiembre, por el que se establece el control metrológico que realiza la Administración del Estado.

Orden FOM/1100/2002, de 8 de mayo, del Ministerio de Fomento, por la que se regula el control metrológico del Estado sobre los contadores eléctricos de inducción, clase 2, en conexión directa, a tarifa simple o a tarifas múltiples, destinados a la medida de la energía eléctrica activa en intensidad de corriente eléctrica monofásica y polifásica de frecuencia 50 Hz, en sus fases de verificación después de reparación o modificación y de verificación periódica (BOE 17-05-2002).

Reglamento de Puntos de Medida de los Consumos y Tránsitos de Energía Eléctrica. Real Decreto 2018/1997 de 26 de diciembre.

Instrucciones Técnicas Complementarias al Reglamento de Puntos de Medida de los Consumos y Tránsitos de Energía Eléctrica. Orden de 12 de abril de 1999 del Ministerio de Industria y Energía.

Orden de 17 de diciembre de 1.998 del Ministerio de Industria y Energía, por la que se modifica la de 29 de diciembre de 1.997 que desarrolla algunos aspectos del Real Decreto 2019/1997 de 26 de diciembre.

Real Decreto 385/2002 de 26 de abril de 2.002 por el que se modifica el Real Decreto 2018/1997 de 26 de diciembre, por el que se aprueba el Reglamento de Puntos de Medida en Baja Tensión de Consumidores y Centrales de Producción en Régimen Especial.

Requisitos de Medida en Baja Tensión de Consumidores y Centrales de Producción en Régimen Especial. Real Decreto 1433/2002 de 27 de diciembre.

Resolución de 12 de febrero del 2004 de la Secretaría de Estado de Energía, Desarrollo Industrial y Pequeña y Mediana Empresa por la que se aprueba un conjunto de procedimientos de carácter técnico e instrumental, necesarios para realizar la adecuada Gestión Técnica del Sistema Eléctrico (B.O.E. de 10/03/2004).

Producción de Energía Eléctrica por Instalaciones abastecidas por Recursos o Fuentes de Energía Renovables, residuos y Cogeneración. Real Decreto 2818/1998 de 23 de diciembre.

Conexión de Instalaciones Fotovoltaicas a la Red de Distribución. Real Decreto 1663/2000 de 29 de septiembre.

Instalaciones de Energía Eléctrica en Régimen Especial. Real Decreto 841/2002 de 2 de agosto.

Procedimiento de Puesta en Servicio de las Instalaciones Fotovoltaicas Conectadas a Red. Instrucción de 21 de enero de 2.004 de la Dirección General de Industria, Energía y Minas (BOJA de 9 de febrero del 2004).

Metodología para la actualización y sistematización del Régimen Jurídico y Económico de la Actividad de Producción de Energía Eléctrica en Régimen Especial. Real Decreto 436/2004 de 12 de marzo.

Normas UNE-EN de obligado cumplimiento

## 7. Normas de referencia.

Diversos Capítulos y apartados de las presentes Normas Particulares se remiten a otras Normas y documentos de ENDESA, así como Normas ONSE y Recomendaciones UNESA, cuya relación se recoge en el Capítulo X de estas Normas Particulares.

Cuando alguna de estas Normas o documentos sea modificado por ENDESA, para que la modificación sea obligatoria frente a terceros, deberá actualizarse el citado Capítulo X, mediante Resolución de la Dirección General de Industria, Energía y Minas de la Junta de Andalucía, que se publicará en BOJA, a cuyo efecto ENDESA propondrá ante

ese Organismo, la nueva redacción de las Normas o documentos que se pretende modificar, para su aprobación si procede.

**8 Interpretación de estas Normas.**

Cualquier incumplimiento de estas Normas que a juicio de ENDESA implique no poder dar un suministro o afecte de algún modo a alguno ya existente, será comunicado por escrito, en el plazo de diez días contados a partir de la detección del defecto, al titular de dicho suministro o solicitante de éste, al objeto de que lo subsane.

Las dudas o discrepancias que puedan originarse en la aplicación de estas Normas o las de cualquiera otra disposición relacionada con ellas, serán resueltas por el Organismo Competente en materia de energía de la Junta de Andalucía.

**Capítulo II. acometidas e instalaciones de enlace en baja tensión.**

**1. Introducción.**

El presente Capítulo se refiere a las nuevas instalaciones que se construyan para unir la instalación de un suministro o conjunto de ellos, con la red de distribución en Baja Tensión (BT) de ENDESA.

Está basado en las ITC-BT-11 a ITC-BT-17 del Reglamento Electrotécnico para Baja Tensión (REBT), aprobado por el Real Decreto 842/2002 de 2 de agosto, especificándose, dentro de las opciones que permite dicho REBT, las soluciones a emplear en las instalaciones que se conecten a las redes de distribución en BT de ENDESA en Andalucía.

**2. Acometidas**

**2.1 Definición**

Parte de la instalación de la red de distribución que alimenta la caja o cajas generales de protección o unidad funcional equivalente (en adelante CGP).

**2.2 Tipos de Acometidas**

Atendiendo al sistema de instalación y a las características de la red, las acometidas podrán ser:

Tipo	Sistema de Instalación
Aéreas	Posada sobre fachada
	Tensada sobre poste
Subterráneas	
Mixtas aéreo-subterráneas	

Tabla 2.2. Tipo de acometida en función del sistema de instalación

**2.2.1 Acometida aérea posada sobre fachada.**

Antes de proceder a su realización, si es posible, deberá efectuarse un estudio previo de las fachadas para que éstas se vean afectadas lo menos posible por el recorrido de los conductores que deberán quedar lo suficientemente protegidos y resguardados. En las zonas de interés histórico artístico, se tendrá especial cuidado de preservar ese patrimonio, evitando cualquier impacto visual que pudiera perjudicarlo, buscando en los casos que se estime necesario soluciones específicas que, por su propia naturaleza, no pueden estandarizarse, pero que en materia de seguridad, fiabilidad, prestaciones y calidad de servicio, deben cumplir lo dispuesto en la Reglamentación vigente, así como el contenido de este Capítulo II de las presentes Normas Particulares de ENDESA para Andalucía, estando de acuerdo con las Ordenanzas Municipales aplicables en cada caso.

En este tipo de acometidas los cables se instalarán distanciados de la pared y su fijación a ésta se hará mediante

accesorios apropiados. Las distancias a la pared serán las determinadas por dichos accesorios normalizados, que se describen en el apartado 2.2.2 del Capítulo III.

Los cables posados sobre fachada serán aislados de tensión asignada 0,6/1 kV y su instalación podrá realizarse bajo conductos cerrados o canales protectores con tapa desmontable con la ayuda de un útil.

Los tramos en que la acometida quede a una altura sobre el suelo inferior a 2,5 m, deberán protegerse con tubos o canales rígidos de las características indicadas en la tabla siguiente y se tomarán las medidas adecuadas para evitar el almacenamiento de agua en estos tubos o canales de protección.

Característica	Grado (canales)	Código (tubos)
Resistencia al impacto	Fuerte (6 julios)	4
Temperatura mínima de instalación y servicio	- 5°C	4
Temperatura máxima de instalación y servicio	+60°C	1
Propiedades eléctricas	Continuidad eléctrica/aislante	1 / 2
Resistencia a la penetración de objetos sólidos	diámetro ≥ 1mm	4
Resistencia a la corrosión (conductos metálicos)	Protección interior media, exterior alta	3
Resistencia a la propagación de la llama	No propagador	1

Tabla 2.2.1. Características de los tubos o canales que deben utilizarse cuando la acometida quede a una altura sobre el suelo inferior a 2,5 m.

El cumplimiento de estas características se verificará según los ensayos indicados en la norma UNE-EN 50086-2-1 para tubos rígidos, y UNE-EN 50085-1 para canales.

Para los cruces de vías públicas y espacios sin edificar y dependiendo de la longitud del vano, los cables podrán instalarse amarrados directamente en ambos extremos, bien utilizando el sistema para acometida tensada, bien utilizando un cable fiador, siempre que se cumplan las condiciones del Capítulo III de estas Normas Particulares que se refiere a redes aéreas BT.

Estos cruces se realizarán de modo que el vano sea lo más corto posible, y la altura mínima sobre calles y carreteras no será en ningún caso inferior a 6 m.

**2.2.2 Acometida aérea tensada sobre postes.**

Los cables serán aislados de tensión asignada 0,6/1 kV y podrán instalarse suspendidos de un cable fiador, independiente y debidamente tensado o también mediante la utilización de un conductor neutro fiador con una adecuada resistencia mecánica, y debidamente calculado para esta función.

Todos los apoyos irán provistos de elementos adecuados que permitirán la sujeción mediante soportes de suspensión o de amarre, indistintamente.

Las distancias en altura, proximidades, cruzamientos y paralelismos cumplirán lo indicado en el

Capítulo III de estas Normas Particulares que se refiere a redes aéreas BT.

Cuando los cables crucen sobre las vías públicas o zonas de posible circulación rodada, la altura mínima sobre calles y carreteras no será en ningún caso inferior a 6 m.

#### 2.2.3 Acometida subterránea

Este tipo de instalación, se realizará de acuerdo con lo indicado en el Capítulo III de estas Normas Particulares que se refiere a redes subterráneas BT.

Se tendrá en cuenta las separaciones mínimas que se indican en el Capítulo III de estas Normas Particulares que se refiere a redes subterráneas BT, en los cruces y paralelismos con otras canalizaciones de agua, gas, líneas de telecomunicación y con otros conductores de energía eléctrica.

En su paso hasta el nivel de la CGP, las acometidas se protegerán mecánicamente mediante tubo de polietileno de diámetro nominal (diámetro exterior mínimo) de 160 mm, según las Normas UNE EN 50086-2-4 y UNE EN 50086-2-4/A1, dejándose otro de reserva de igual diámetro.

El punto de unión de la acometida con la red de distribución no estará a menos de 0,6 m de profundidad, tomada esta medida desde la parte superior de los cables en los que se realiza la conexión.

En la red entubada, las derivaciones se realizarán siempre en arquetas.

#### 2.2.4 Acometida aero-subterránea

Son aquellas acometidas que se realizan parte en instalación aérea y parte en instalación subterránea.

El proyecto e instalación de los distintos tramos de la acometida se realizará en función de su trazado, de acuerdo con los apartados que le corresponden de la instrucción ITC-BT-11, teniendo en cuenta las condiciones de su instalación.

En el paso de acometidas subterráneas a aéreas, el cable irá protegido desde la profundidad establecida según el Capítulo III de estas Normas Particulares que se refiere a redes subterráneas BT y hasta una altura mínima de 2,5 m por encima del nivel del suelo, mediante un conducto rígido de las características indicadas en el apartado 2.2.1 de este Capítulo II.

#### 2.3 Instalación.

Con carácter general, las acometidas se realizarán siguiendo los trazados más cortos, realizando conexiones cuando éstas sean necesarias mediante sistemas o dispositivos apropiados. En todo caso se realizarán de forma que el aislamiento de los conductores se mantenga hasta los elementos de conexión de la CGP.

La acometida discurrirá por terrenos de dominio público excepto en aquellos casos de acometidas aéreas o subterráneas, en que hayan sido autorizadas las correspondientes servidumbres de paso, que será necesariamente por zonas de libre acceso al público desde la vía pública.

En todo caso se evitará la realización de acometidas por patios interiores, garajes, jardines privados, viales de conjuntos privados cerrados, etc.

En general se dispondrá de una sola acometida por edificio o finca. Sin embargo, podrán establecerse acometidas independientes para suministros complementarios establecidos en el Reglamento Electrotécnico para Baja Tensión o aquellos cuyas características especiales (potencias elevadas, entre otras) así lo aconsejen.

#### 2.4 Características de los cables y conductores.

Los conductores o cables serán aislados, de aluminio y los materiales utilizados y las condiciones de instalación cumplirán con las prescripciones establecidas en el Capítulo III de estas Normas Particulares que se refiere a redes para distribución en BT.

Los conductores normalizados seleccionados son los siguientes:

#### a) Para acometidas aéreas:

- RZ 0,6/1 kV 2x16 Al (exclusivamente para 1 ó 2 suministros monofásicos)
- RZ 0,6/1 kV 4x25 Al
- RZ 0,6/1 kV 3x50/54,6 Alm
- RZ 0,6/1 kV 3x95/54,6 Alm
- RZ 0,6/1 kV 3x150/80 Alm

Estos conductores cumplirán, además, lo indicado en la Norma ENDESA BNLO01, así como en las Especificaciones Técnicas de ENDESA Referencias 6700029 a 6700033, según corresponda en cada caso.

#### b) Para acometidas subterráneas:

- RV 0,6/1 kV 1x50 Al
- RV 0,6/1 kV 1x95 Al
- RV 0,6/1 kV 1x150 Al
- RV 0,6/1 kV 1x240 Al

Estos conductores cumplirán, además, lo indicado en la Norma ENDESA CNL001, así como las Especificaciones Técnicas de ENDESA Referencias 6700025 a 6700028, según corresponda en cada caso.

Por cuanto se refiere a las secciones de los conductores y al número de los mismos, se calcularán teniendo en cuenta los siguientes aspectos:

- Máxima carga prevista, de acuerdo con el Capítulo I de estas Normas Particulares.
- Tensión de suministro.
- Intensidades máximas admisibles para el tipo de conductor y las condiciones de su instalación.
- La caída de tensión máxima admisible, de tal manera que, con la previsión de cargas existentes en la red o que está previsto poder incorporar a ella, a ninguna CGP llegue una tensión inferior al 94,5 %, de acuerdo con lo establecido en el RD 1955/2000 y las ITC-BT-14 e ITC-BT-15. Para la realización de estos cálculos, ENDESA deberá aportar la información correspondiente.

#### 3. Instalaciones de enlace.- Esquemas.

##### 3.1 Definición.

Se denominan instalaciones de enlace, aquellas que unen la caja general de protección o cajas generales de protección, incluidas éstas, con las instalaciones interiores o receptoras del usuario.

Comenzarán, por tanto, en el final de la acometida y terminarán en los dispositivos generales de mando y protección.

Estas instalaciones se situarán y discurrirán siempre por lugares de uso común y quedarán de propiedad del usuario, que se responsabilizará de su conservación y mantenimiento.

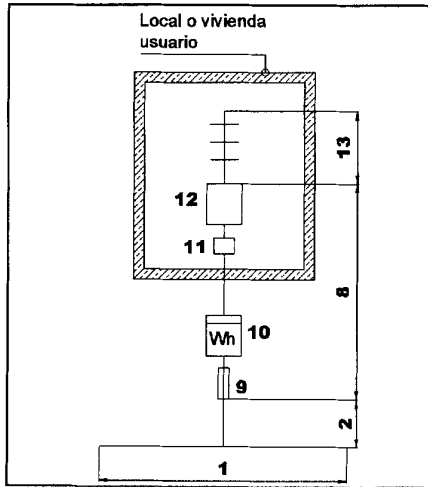
##### 3.2 Partes que constituyen la instalación de enlace.

- Caja general de Protección (CGP)
- Línea General de Alimentación (LGA)
- Elementos para la Ubicación de Contadores (CC)
- Derivación individual (DI)
- Caja para interruptor de Control de Potencia (ICP)
- Dispositivos Generales de Mando y Protección (DGMP)

##### 3.3 Esquemas.

###### 3.3.1 Para un solo usuario

En este caso se simplificarán las instalaciones de enlace al coincidir en el mismo lugar la Caja General de Protección y la situación del equipo de medida y no existir, por tanto, la línea general de alimentación. En consecuencia, el fusible de seguridad (9) coincide con el fusible de la CGP.



(Esquema 3.3.1 Para un solo usuario)

Leyenda:

1. Red de distribución
2. Acometida
3. Caja general de protección
4. Línea general de alimentación
5. Interruptor general de maniobra
6. Caja de derivación
7. Emplazamiento de contadores
8. Derivación individual
9. Fusible de seguridad
10. Contador
11. Caja para ICP
12. Dispositivos generales de mando y protección
13. Instalación interior

Nota: El conjunto de derivación individual e instalación interior constituye la instalación privada de cada usuario.

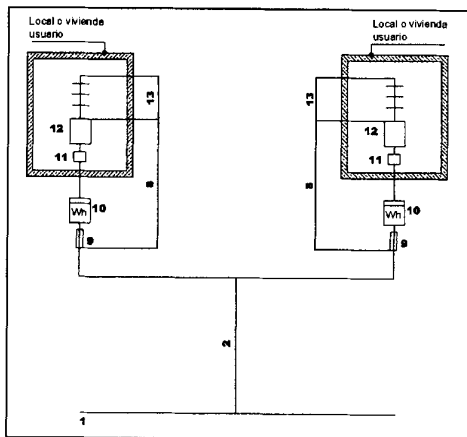
3.3.2 Para más de un usuario

Las instalaciones de enlace se ajustarán a los siguientes esquemas según la colocación de los contadores.

3.3.2.1 Colocación de contadores para dos usuarios

El esquema 3.3.1 puede generalizarse para dos usuarios alimentados desde el mismo lugar.

Por lo tanto es válido lo indicado para los fusibles de seguridad (9) en el apartado 3.3.1.



(Esquema 3.3.2.2 Para dos usuarios)

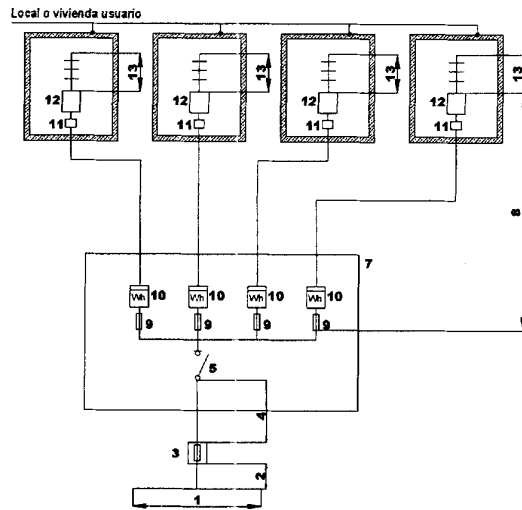
Leyenda:

1. Red de distribución

2. Acometida
3. Caja general de protección
4. Línea general de alimentación
5. Interruptor general de maniobra
6. Caja de derivación
7. Emplazamiento de contadores
8. Derivación individual
9. Fusible de seguridad
10. Contador
11. Caja para ICP
12. Dispositivos generales de mando y protección
13. Instalación interior

3.3.2.2 Colocación de contadores en forma centralizada en un lugar.

Este esquema es el que se utilizará en conjuntos de edificación vertical u horizontal, destinados principalmente a viviendas, edificios comerciales, de oficinas o destinados a una concentración de industria, sin perjuicio de que pueda utilizarse en otras instalaciones cuando las circunstancias así lo aconsejen.



Esquema 3.3.2.2. Para varios usuarios con contadores en forma centralizada en un lugar)

Leyenda:

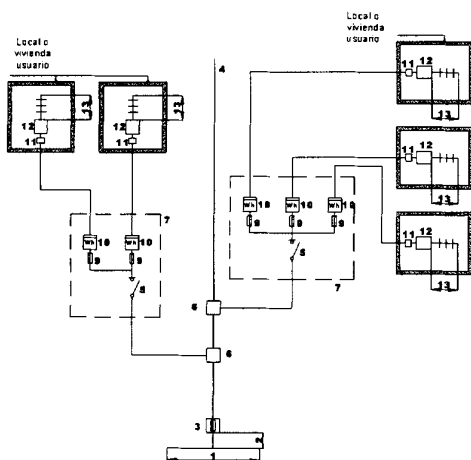
1. Red de distribución
2. Acometida
3. Caja general de protección
4. Línea general de alimentación
5. Interruptor general de maniobra
6. Caja de derivación
7. Emplazamiento de contadores
8. Derivación individual
9. Fusible de seguridad
10. Contador
11. Caja para ICP
12. Dispositivos generales de mando y protección
13. Instalación interior

3.3.2.3 Colocación de contadores en forma centralizada en más de un lugar

Este esquema se utilizará en edificios destinados a viviendas, edificios comerciales, de oficinas o destinados a una concentración de industrias donde la previsión de cargas haga aconsejable la centralización de contadores en más de un lugar o planta. Igualmente se utilizará para la ubicación de diversas centralizaciones en una misma planta en edificios comerciales o industriales, cuando la superficie de la misma y la previsión de cargas lo aconseje. También podrá ser de

aplicación en las agrupaciones de viviendas en distribución horizontal dentro de un recinto privado.

Este esquema es de aplicación en el caso de centralización de contadores de forma distribuida mediante canalizaciones eléctricas prefabricadas, que cumplan lo establecido en la norma UNE-EN 60-439-2.



(Esquema 3.3.2.3 Para varios usuarios con contadores en forma centralizada en más de un lugar)

Leyenda:

1. Red de distribución
2. Acometida
3. Caja general de protección
4. Línea general de alimentación
5. Interruptor general de maniobra
6. Caja de derivación
7. Emplazamiento de contadores
8. Derivación individual
9. Fusible de seguridad
10. Contador
11. Caja para ICP
12. Dispositivos generales de mando y protección
13. Instalación interior

#### 4. Cajas generales de protección.

Son las cajas que alojan los elementos de protección de las líneas generales de alimentación. Las cajas generales de protección (en adelante CGP) señalan el principio de la propiedad de las instalaciones de los usuarios (Art. 15.2 del REBT). Sus esquemas (7 y 9) y características, responderán a lo indicado en la Norma ENDESA NNLO10, así como en las Especificaciones Técnicas ENDESA Referencias 6703611 a 6703619, según corresponda en cada caso.

Además de las marcas y fabricantes recogidos en las Especificaciones Técnicas ENDESA indicadas, podrán asimismo instalarse CGP's de otras marcas y fabricantes, siempre que esas CGP's posean la Certificación AENOR respecto a la citada Norma ENDESA NNLO10.

#### 4.1 Emplazamiento e instalación.

Se instalarán sobre las fachadas exteriores de los edificios, en lugares de libre y permanente acceso. Su situación se fijará de común acuerdo entre la propiedad y ENDESA.

En el caso de edificios que alberguen en su interior un centro de transformación para distribución en baja tensión, los fusibles del cuadro de baja tensión de dicho centro podrán utilizarse como protección de la línea general de alimentación, desempeñando la función de caja general de

protección. En este caso, la propiedad y el mantenimiento de la protección serán de ENDESA.

Cuando la acometida sea aérea podrán instalarse, bien sea como si se tratase de acometida subterránea, o bien en montaje superficial a una altura sobre el suelo comprendida entre 3 m y 4 m. En alturas comprendidas entre 1,50 y 3 m, la CGP deberá ir empotrada. Cuando se trate de una zona en la que esté previsto el paso de la red aérea a red subterránea, la CGP se situará como si se tratase de una acometida subterránea.

Cuando la acometida sea subterránea se instalará siempre en un nicho en pared, que se cerrará con una puerta preferentemente metálica, con grado de protección IK 10 según UNE EN 50.102, revestida exteriormente de acuerdo con las características del entorno y estará protegida contra la corrosión, disponiendo de una cerradura de llave triangular normalizada por ENDESA. La parte inferior de la puerta se encontrará a un mínimo de 30 cm. del suelo. Los nichos y sus puertas cumplirán lo especificado en el documento ONSE-E.M. 01.03.

En el nicho se dejarán previstos dos orificios necesarios para alojar los conductos para la entrada de las acometidas subterráneas de la red general, conforme a lo establecido en la ITC-BT-21 del REBT para canalizaciones empotradas.

En todos los casos se procurará que la situación elegida, esté lo más próxima posible a la red de distribución de ENDESA y que quede alejada o en su defecto protegida adecuadamente, de otras instalaciones tales como de agua, gas, teléfono, etc.... según se indica en ITC-BT-06 y ITC-BT-07 del REBT.

Cuando la fachada no linde con la vía pública, la caja general de protección se situará en el límite entre las propiedades públicas y privadas, bien sea en la valla, si existe, o bien en un módulo o zócalo dispuesto al efecto.

No se alojarán más de dos cajas generales de protección en el interior del mismo nicho, disponiéndose una caja por cada línea general de alimentación. En caso de ser necesarias más de dos CGP, se alojarán en nichos independientes de dimensiones, como mínimo, iguales a las indicadas en el documento ONSE-EM 01.03.

Los usuarios o el instalador electricista autorizado sólo tendrán acceso y podrán actuar sobre las conexiones con la línea general de alimentación, previa comunicación a ENDESA.

#### 4.2 Tipos y características.

Las cajas generales de protección a utilizar corresponderán a uno de los tipos recogidos en la Norma ENDESA NNLO10. Dentro de las mismas se instalarán cortacircuitos fusibles en todos los conductores de fase o polares, con poder de corte al menos igual a la corriente de cortocircuito prevista en el punto de su instalación. El neutro estará constituido por una conexión amovible situada a la izquierda de las fases, colocada la caja general de protección en posición de servicio, y dispondrá también de un borne de conexión para su puesta a tierra si procede.

El esquema de caja general de protección a utilizar, estará en función de las necesidades del suministro solicitado, del tipo de red de alimentación y será uno de los recogidos en la Norma ENDESA NNLO10 (7 ó 9). Las CGP de particulares no podrán estar intercaladas en la red de distribución de ENDESA, por lo que si es necesario hacer entrada y salida, se colocarán dos cajas: una de la que se efectúa la derivación y que queda propiedad de ENDESA e integrada en su red, y otra contigua que es propiamente la CGP.

Las CGP cumplirán todo lo que sobre el particular se indica en la Norma UNE-EN 60.439 - 1, tendrán grado de inflamabilidad según se indica en la Norma UNE-EN 60.439 - 3, Una vez instaladas tendrán un grado de protección IP43

según UNE-20.324 e IK 08 según UNE-EN 50.102 y serán precintables.

4.2.1 En acometidas aéreas con montaje superficial.

Las aberturas de los orificios para la entrada y la salida de los cables estarán practicadas en la cara inferior de la envolvente (esquema 7) y estarán provistos de dispositivos de ajuste que, sin reducir el grado de protección establecido, permitan la instalación de tubos rígidos de diámetro mínimo de 32 mm.

4.2.1.1 Para viviendas unifamiliares

Para el caso de suministros para un único usuario o dos usuarios alimentados desde el mismo lugar, se colocará en un único elemento la caja general de protección y el equipo de medida. Dicho elemento se denominará Caja de Protección y Medida (en adelante CPM), de acuerdo con lo que se especifica en el apartado 4.3 de este Capítulo II.

4.2.1.2 Para conjuntos de viviendas o bloques.

Las cajas seleccionadas serán:

Tipo	Tamaño del fusible	Intensidad máxima fusible (A)
C.G.P.-7-63	22x58	63
C.G.P.-7-100	00	100
C.G.P.-7-160	0	160
C.G.P.-7-250	1	250

Estas cajas y fusibles, se han seleccionado de entre los especificados en la Norma ENDESA NNLO10.

4.2.1.3 Para otros suministros aéreos en baja tensión.

En suministros distintos de viviendas, destinados a uso industrial o comercial en cada caso, según la potencia demandada, la caja general de protección se ajustará a lo especificado en los dos apartados anteriores.

4.2.2 En acometidas subterráneas

En el nicho mural se preverán dos orificios para alojar los tubos corrugados normalizados de 160 mm de diámetro nominal, para la entrada de acometida de la red general.

4.2.2.1. Para viviendas unifamiliares.

Para el caso de suministros para un único usuario o dos usuarios alimentados desde el mismo lugar, se colocará en un único elemento la caja general de protección y el equipo de medida. Dicho elemento se denominará Caja de Protección y Medida (en adelante CPM), de acuerdo con lo que se especifica en el apartado 4.3 de este Capítulo II.

4.2.2.2 Para conjuntos de viviendas o bloques

Las cajas seleccionadas serán:

Tipo	Tamaño del fusible	Intensidad máxima fusible (A)
C.G.P.-7-100	00	100
C.G.P.-7-160	0	160
C.G.P.-9-160	0	160
C.G.P.-7-250	1	250
C.G.P.-9-250	1	250
C.G.P.-7-400	2	400
C.G.P.-9-400	2	400

Estas cajas y fusibles, se han seleccionado de entre los especificados en la NORMA ENDESA NNLO10.

4.2.2.3 Para otros suministros en baja tensión:

En los suministros distintos de viviendas, destinados a uso industrial o comercial, en cada caso, según la potencia demandada, la caja general de protección se ajustará a

alguno de los casos y tipos indicados en los dos apartados anteriores.

Para suministros de más de 400 A, se estará a lo indicado en el apartado 2.3.7 del Capítulo IV de estas Normas Particulares.

4.3 Cajas de protección y medida.

Para el caso de suministros para un único usuario o dos usuarios alimentados desde el mismo lugar conforme a los esquemas 3.3.1 y 3.3.2.1 de este Capítulo II, al no existir línea general de alimentación, se simplificará la instalación colocando en un único elemento, la caja general de protección y el equipo de medida; dicho elemento se denominará Caja de Protección y Medida (en adelante CPM). En estos casos, deberá instalarse una CPM cuando haya que cambiar el equipo de medida, o en la instalación se realicen modificaciones que impliquen la emisión de nuevo certificado de instalación, así como en caso de nueva contratación del suministro (no es obligatorio en caso de subrogación).

La función de los fusibles de seguridad queda cumplida reglamentariamente por los fusibles de la caja de protección y medida.

4.3.1 Emplazamiento e instalación

Es aplicable lo indicado en el apartado 4.1 de este Capítulo, salvo que no se admitirá el montaje superficial. Además, los dispositivos de lectura de los equipos de medida deberán estar instalados en un lugar perfectamente visible, a una altura comprendida entre 0,7 m y 1,80 m.

Cuando exista terreno particular circundante, la caja general de protección y medida correspondiente se situará en la linde o valla de parcela con frente a la vía de tránsito.

4.3.2 Tipos y características

Las CPM a utilizar corresponderán a uno de los tipos recogidos en este apartado, en función de la naturaleza del suministro.

Las CPM cumplirán todo lo que sobre el particular se indica en la Norma UNE-EN 60.439 - 1, tendrán grado de inflamabilidad según se indica en la UNE-EN 60.439 3, una vez instaladas tendrán un grado de protección IP43 según UNE-20.324 e IK09 según UNE-EN 50.102 y serán precintables. Asimismo cumplirán con las características de la Norma ONSE 33.70-10, que reúne bajo la misma envolvente los fusibles generales de protección, el contador y el dispositivo para discriminación horaria.

Los cables que llegan a los bornes del contador deben ser de cobre, por lo que la CPM debe estar dotada de los correspondientes bornes bimetálicos para el paso del cable de aluminio de la acometida a cable de cobre para conectar al contador.

La envolvente deberá disponer de la ventilación interna necesaria que garantice la no formación de condensaciones y, en la medida de lo posible, evite la entrada de insectos.

El material transparente para la lectura, será resistente a la acción de los rayos ultravioleta.

Las dimensiones de estos módulos deberán permitir su colocación en nichos de las dimensiones indicadas en el documento ONSE-E.M. 01.03.

Las cajas a emplear, de entre las recogidas en la citada Norma ONSE 33.70-10, son las siguientes:

C.P.M. 1-D2: Apta para instalar en su interior un contador monofásico, reloj de cambio de tarifas y dos bases portafusibles.

C.P.M. 2-D4: Apta para instalar en su interior un contador monofásico o trifásico, reloj de cambio de tarifas, cuatro bases portafusibles y bornas de conexión.

C.P.M. 3-D4: Apta para instalar en su interior dos contadores trifásicos, reloj de cambio de tarifa, 2 juegos de bases portafusibles y 2 juegos de bornas de conexión.



5. Línea general de alimentación.

5.1 Definición.

Es aquella que enlaza la Caja General de Protección con la centralización de contadores.

La capacidad máxima de la línea general de alimentación será de 400 A si la acometida es subterránea, y de 250 A si la acometida es aérea. Se instalará una sola línea general de alimentación por cada caja general de protección.

De una misma línea general de alimentación pueden hacerse derivaciones para distintas centralizaciones de contadores. Estas derivaciones partirán desde cajas precintables que cumplirán con la Norma ONSE 33.70-06.

Cuando se prevean cargas superiores, se dispondrán las líneas necesarias teniendo en cuenta que cada una de ellas estará protegida por su correspondiente caja general de protección y que cada línea general de alimentación, o derivación de ésta, alimentará a un solo embarrado de centralización de contadores, no permitiéndose por tanto, el acoplamiento de varias líneas generales de alimentación a través del embarrado de una centralización.

Las líneas generales de alimentación estarán constituidas por:

- Conductores aislados en el interior de tubos empotrados.
- Conductores aislados en el interior de tubos enterrados.
- Conductores aislados en el interior de tubos en montaje superficial.
- Conductores aislados en el interior de canales protectoras cuya tapa sólo se pueda abrir con la ayuda de un útil.
- Canalizaciones eléctricas prefabricadas que deberán cumplir la norma UNE-EN 60.439-2.
- Conductores aislados en el interior de conductos cerrados de obra de fábrica, proyectados y contruidos al efecto.

En los casos anteriores, los tubos y canales así como su instalación, cumplirán lo indicado en la ITC-BT-21 del REBT, salvo en lo indicado en la ITC-BT-14.

Las canalizaciones incluirán en cualquier caso, el conductor de protección.

5.2. Instalación.

El trazado de la línea general de alimentación será lo más corto y rectilíneo posible discurriendo por zonas de uso común.

Cuando se instalen en el interior de tubos, su diámetro en función de la sección del cable a instalar, será el que se indica en la tabla del apartado 5.3.

Las dimensiones de otros tipos de canalizaciones deberán permitir la ampliación de la sección de los conductores en un 100%.

En instalaciones de cables aislados y conductores de protección en el interior de tubos enterrados se cumplirá lo especificado en la ITC-BT-07 del REBT, excepto en lo indicado en la ITC-BT-14.

Las uniones de los tubos rígidos serán roscadas o embutidas, de modo que no puedan separarse los extremos.

Además, cuando la línea general de alimentación discurra verticalmente lo hará por el interior de una canaladura o conducto de obra de fábrica empotrado o adosado al hueco de la escalera por lugares de uso común. La línea general de alimentación no podrá ir adosada o empotrada a la escalera o zona de uso común cuando estos recintos sean protegidos conforme a lo establecido en la NBE-CPI-96. Se evitarán las curvas, los cambios de dirección y la influencia térmica de otras canalizaciones del edificio. Este conducto será registrable y precintable en cada planta y se establecerán cortafuegos cada tres plantas, como mínimo y sus paredes tendrán una resistencia al fuego de RF 120

según NBE-CPI-96. Las tapas de registro tendrán una resistencia al fuego mínima, RF 30. Las dimensiones mínimas del conducto serán de 30x30 cm y se destinará única y exclusivamente a alojar la línea general de alimentación y el conductor de protección.

5.3. Cables.

Los conductores a utilizar, tres de fase y uno de neutro, serán de cobre o aluminio, unipolares y aislados, siendo su tensión asignada 0,6/1 kV.

Los cables y sistemas de conducción de cables deben aislarse de manera que no se reduzcan las características de la estructura del edificio en la seguridad contra incendios.

Los cables serán no propagadores del incendio y con emisión de humos y opacidad reducida. Los cables con características equivalentes a las de la norma UNE-21-123 parte 4 ó 5 cumplen con esta prescripción.

Los elementos de conducción de cables con características equivalentes a los clasificados como "no propagadores de la llama" de acuerdo con la norma UNE-EN 50085-1 y UNE-EN 50086 - 1 cumplen con esta prescripción.

Siempre que se utilicen conductores de aluminio, las conexiones del mismo deberán realizarse utilizando las técnicas apropiadas que eviten el deterioro del conductor debido a la aparición de potenciales peligrosos originados por los efectos de los pares galvánicos.

La sección de los cables deberá ser uniforme en todo su recorrido y sin empalmes, exceptuándose las derivaciones realizadas en el interior de cajas para alimentación de centralizaciones de contadores. La sección mínima será de 10 mm<sup>2</sup> en cobre ó 16 mm<sup>2</sup> en aluminio.

Para el cálculo de la sección de los cables se tendrá en cuenta, tanto la máxima caída de tensión permitida, como la intensidad máxima admisible.

La caída de tensión máxima permitida será:

- Para líneas generales de alimentación destinadas a contadores totalmente centralizados: 0,5 por 100.
- Para líneas generales de alimentación destinadas a centralizaciones parciales de contadores: 1 por 100.

La intensidad máxima admisible a considerar será la fijada en la UNE-20.460 -5-523 con los factores de corrección correspondientes a cada tipo de montaje, de acuerdo con la previsión de potencias establecidas en la ITC-BT-10

Para la sección del conductor neutro se tendrán en cuenta el máximo desequilibrio que puede preverse, las corrientes armónicas y su comportamiento, en función de las protecciones establecidas ante las sobrecargas y cortocircuitos que pudieran presentarse. El conductor neutro tendrá una sección de aproximadamente el 50 por 100 de la correspondiente al conductor de fase, no siendo inferior a los valores especificados en la siguiente tabla.

Secciones (mm <sup>2</sup> )		Diámetro exterior de los tubos (mm)
Fase	Neutro	
10 (Cu)	10	75
16 (Cu)	10	75
16 (Al)	16	75
25	16	110
35	16	110
50	25	125
70	35	140
95	50	140
120	70	160
150	70	160
185	95	180
240	120	200

Tabla 5.3.

**5.4 Caso de complejos inmobiliarios privados**

Se considerarán como tales, aquellos complejos integrados por dos o más edificaciones o parcelas independientes entre sí, cuyo destino principal sea la vivienda o locales y que los titulares de estos inmuebles, viviendas o locales, participen en una copropiedad indivisible sobre otros elementos inmobiliarios, viales, instalaciones o servicios.

En estos complejos, la caja general de protección se instalará en el límite entre las propiedades públicas y privadas (ITC-BT-13 del REBT) y desde allí partirá la línea general de alimentación.

En caso de que los contadores no estén dispuestos centralizadamente, sino que se encuentren dispersos en las distintas viviendas o locales, cada emplazamiento de contador estará dotado, además del propio contador, de los correspondientes fusibles de seguridad.

Contador y fusibles (y en su caso interruptor horario) irán ubicados en una envolvente de iguales características que la caja de protección y medida, que en este caso no hace las funciones de caja general de protección, al tener que existir, además, ésta, tal y como se indica en el párrafo anterior.

**6. Derivaciones individuales.**

**6.1 Definición.**

Derivación individual es la parte de la instalación que, partiendo de la línea general de alimentación suministra energía eléctrica a una instalación de usuario.

La derivación individual se inicia en el embarrado general y comprende los fusibles de seguridad, el conjunto de medida y los dispositivos generales de mando y protección.

Las derivaciones individuales estarán constituidas por:

- Conductores aislados en el interior de tubos empotrados.
- Conductores aislados en el interior de tubos enterrados.
- Conductores aislados en el interior de tubos en montaje superficial.
- Conductores aislados en el interior de canales protectoras cuya tapa sólo se pueda abrir con la ayuda de un útil.
- Canalizaciones eléctricas prefabricadas que deberán cumplir la norma UNE-EN 60.439.2.
- Conductores aislados en el interior de conductos cerrados de obra de fábrica, proyectados y contruidos al efecto.

En los casos anteriores, los tubos y canales así como su instalación, cumplirán lo indicado en la ITC-BT-21 del REBT, salvo en lo indicado en la ITC-BT-15.

Las canalizaciones incluirán, en cualquier caso, el conductor de protección.

Cada derivación individual será totalmente independiente de las derivaciones correspondientes a otros usuarios.

**6.2 Instalación.**

Los tubos y canales protectoras tendrán una sección nominal que permita ampliar la sección de los conductores inicialmente instalados en un 100%. En las mencionadas condiciones de instalación, los diámetros exteriores nominales mínimos de los tubos en derivaciones individuales serán de 32 mm. Cuando por coincidencia del trazado, se produzca una agrupación de dos o más derivaciones individuales, éstas podrán ser tendidas simultáneamente en el interior de un canal protector mediante cable con cubierta, asegurándose así la separación necesaria entre derivaciones individuales.

En cualquier caso, se dispondrá de un tubo de reserva por cada diez derivaciones individuales o fracción,

desde las concentraciones de contadores hasta las viviendas o locales, para poder atender fácilmente posibles ampliaciones. En locales donde no esté definida su partición, se instalará como mínimo un tubo por cada 50 m<sup>2</sup>. de superficie.

Las uniones de los tubos rígidos serán roscadas, o embutidas, de manera que no puedan separarse los extremos.

En el caso de edificios destinados principalmente a viviendas, en edificios comerciales, de oficinas, o destinados a una concentración de industrias, las derivaciones individuales deberán discurrir por lugares de uso común, o en caso contrario quedar determinadas sus servidumbres correspondientes.

Cuando las derivaciones individuales discurran verticalmente se alojarán en el interior de una canaladura o conducto de obra de fábrica con paredes de resistencia al fuego RF 120, preparado única y exclusivamente para este fin, que podrá ir empotrado o adosado al hueco de escalera o zona de uso común, salvo cuando sean recintos protegidos conforme a lo establecido en la NBE-CPI-96, careciendo de curvas, cambios de dirección, cerrado convenientemente y precintables. En estos casos y para evitar la caída de objetos y la propagación de las llamas, se dispondrá como mínimo cada tres plantas, de elementos cortafuegos y tapas de registro precintables de las dimensiones de la canaladura, a fin de facilitar los trabajos de inspección y de instalación y sus características vendrán definidas por la NBE-CPI-96. Las tapas de registro tendrán una resistencia al fuego mínima, RF 30.

Las dimensiones mínimas de la canaladura o conducto de obra de fábrica, se ajustarán a la siguiente tabla:

Dimensiones (m)		
Número de derivaciones	Anchura L(m)	
	Profundidad P = 0,15 m. una fila	Profundidad P = 0,30 m. dos filas
Hasta 12	0,65	0,50
13-24	1,25	0,65
25-36	1,85	0,95
36-48	2,45	1,35

Tabla 6.2 Dimensiones mínimas de la canaladura o conducto de obra de fábrica.

Para más derivaciones individuales de las indicadas se dispondrá el número de conductos o canaladuras necesario.

La altura mínima de las tapas registro será de 0,30 m y su anchura igual a la de la canaladura. Su parte superior quedará instalada, como mínimo, a 0,20 m del techo.

Con objeto de facilitar la instalación, cada 15 m se podrán colocar cajas de registro precintables, comunes a todos los tubos de derivación individual, en las que no se realizarán empalmes de conductores. Las cajas serán de material aislante, no propagadoras de la llama y grado de inflamabilidad V-1, según UNE-EN 60.695-11-10.

Para el caso de cables aislados en el interior de tubos enterrados, la derivación individual cumplirá lo que se indica en la ITC-BT-07 del REBT para redes subterráneas, excepto en lo indicado en el presente apartado.

Para la sujeción de los tubos se utilizarán bases soporte, en puente o planas provistas de abrazaderas manipulables individualmente. Dichas bases estarán protegidas con material aislante y se fijará en cada planta por derivación individual, 30 cm por debajo del forjado.

La parte de las derivaciones individuales que discurre horizontalmente para entrar en la vivienda o local podrá ir bajo tubo empotrado en la pared, rígido o flexible, que sea autoextinguible según UNE 53.315/1 y con grado de protección IK 08, según Norma UNE EN 50102.

### 6.3 Cables.

El número de conductores vendrá fijado por el número de fases necesarias para la utilización de los receptores de la derivación correspondiente y según su potencia, llevando cada línea su correspondiente conductor neutro, así como el conductor de protección. En el caso de suministros individuales el punto de conexión del conductor de protección, se dejará a criterio del proyectista de la instalación. Además, cada derivación individual incluirá el hilo de mando para posibilitar la aplicación de diferentes tarifas. No se admitirá el empleo de conductor neutro común ni de conductor de protección común para distintos suministros.

A efecto de la consideración del número de fases que compongan la derivación individual, se tendrá en cuenta la potencia que en monofásico está obligada reglamentariamente a suministrar la empresa distribuidora si el usuario así lo desea, considerando las previsiones de un posible aumento de potencia para el suministro en el futuro. En todo caso, toda derivación individual para suministro de potencia superior a 15 kW será trifásica.

Los cables no presentarán empalmes y su sección será uniforme, exceptuándose en este caso las conexiones realizadas en la ubicación de los contadores y en los dispositivos de protección.

Los conductores a utilizar serán de cobre, aislados y normalmente unipolares, siendo su tensión asignada 450/750 V. Se seguirá el código de colores indicado en la ITC-BT-19 del REBT.

Para el caso de cables multiconductores o para el caso de derivaciones individuales en el interior de tubos enterrados, el aislamiento de los conductores será de tensión asignada 0,6/1 kV.

Los cables y sistemas de conducción de cables deben instalarse de manera que no se reduzcan las características de la estructura del edificio en la seguridad contra incendios.

Los cables serán no propagadores del incendio y con emisión de humos y opacidad reducida. Los cables con características equivalentes a las de la norma UNE 21.123 parte 4 ó 5; o la norma UNE 21.1002 (según la tensión asignada del cable), cumplen con esta prescripción.

Los elementos de conducción de cables con características equivalentes a los clasificados como "no propagadores de la llama" de acuerdo con las normas UNE-EN 50085-1 y UNE-EN 50086-1 cumplen con esta prescripción.

La sección mínima será de 10 mm<sup>2</sup> para los cables polares, neutro y protección y de 1,5 mm<sup>2</sup> para el hilo de mando, que será de color rojo.

Para el cálculo de la sección de los conductores se tendrá en cuenta lo siguiente:

- a) La demanda prevista para cada usuario, que será como mínimo la fijada por la ITC-BT-010 del REBT y cuya intensidad estará controlada por los dispositivos privados de mando y protección. A efectos de las intensidades admisibles por cada sección, se tendrá en cuenta lo que se indica en la ITC-BT-19 del REBT y para el caso de cables aisladores en el interior de tubos enterrados, lo dispuesto en la ITC-BT-07
- b) La caída de tensión máxima admisible será:
  - Para el caso de contadores concentrados en más de un lugar: 0,5%.
  - Para el caso de contadores totalmente concentrados: 1%.

- Para el caso de derivaciones individuales en suministros para un único usuario en que no existe línea general de alimentación: 1,5%.

### Derivaciones Individuales

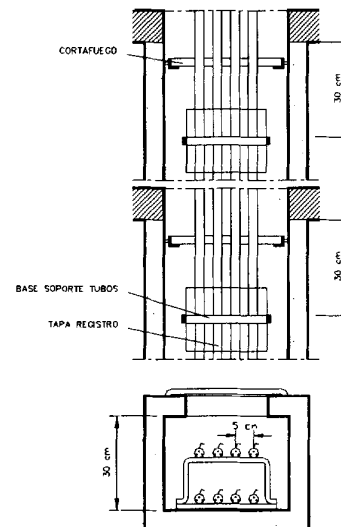


Figura 6

## 7. Contadores. ubicación y sistemas de instalación

### 7.1 Generalidades

Los contadores y demás elementos de los equipos de medida deben cumplir lo especificado en el Capítulo VII de las presentes Normas Particulares de ENDESA en Andalucía.

Los contadores y demás dispositivos para la medida de la energía eléctrica, podrán estar ubicados en:

- módulos (cajas con tapas precintables)
- armarios

No podrán estar ubicados dentro de un centro de transformación o de cualquier instalación o recinto, para cuyo acceso sea necesario un plan de seguridad específico.

Todos ellos, constituirán conjuntos que deberán cumplir la norma UNE-EN 60.439 partes 1, 2 y 3.

El grado de protección mínimo que deben cumplir estos conjuntos, de acuerdo con la norma UNE-20.324 y UNE-EN 50.102, respectivamente.

- Para instalaciones de tipo interior: IP40; IK 09
- Para instalaciones de tipo exterior: IP43; IK 09

Deberán permitir de forma directa la lectura de los contadores e interruptores horarios, así como la del resto de dispositivos de medida, cuando así sea preciso. Las partes transparentes que permiten la lectura directa, deberán ser resistentes a los rayos ultravioleta.

Los módulos o armarios, deberán disponer de ventilación interna para evitar condensaciones sin que disminuya su grado de protección.

Las dimensiones de los módulos y armarios, serán las adecuadas para el tipo y número de contadores así como del resto de dispositivos necesarios para la facturación de la energía, que según el tipo de suministro deban llevar. Estas medidas estarán de acuerdo con lo expresado en los apartados 4.3.2 ó 7.3 del presente Capítulo II.

Cada derivación individual debe llevar asociada en su origen su propia protección compuesta por fusibles de seguridad, con independencia de las protecciones correspondientes a la instalación interior de cada suministro. Estos fusibles se instalarán antes del contador y se colocarán en cada uno de los hilos de fase o polares que van al mismo, tendrán la adecuada capacidad de corte en función de la

máxima intensidad de cortocircuito que pueda presentarse en ese punto y estarán precintados por ENDESA.

Los fusibles de seguridad serán de tipo cilíndrico, tamaño 22 x 58 o del tipo D0, para uso general, cuyas características responderán a las Normas ONSE 55.26-01 y UNE 21103 respectivamente.

Los cables que se conecten a los contadores serán de cobre en todo caso, y tendrán como mínimo 10 mm<sup>2</sup> de sección. Cuando se incumplan las prescripciones reglamentarias en lo que afecta a previsión de carga y caídas de tensión, la sección será necesariamente mayor.

Los cables serán de una tensión asignada de 450/750 V y los conductores de cobre, de clase 2 según normas UNE 21.022, con un aislamiento seco, extruido a base de mezclas termoestables o termoplásticas; y se identificarán según los colores prescritos en la ITC-BT-26 del REBT.

Los cables serán no propagadores del incendio y con emisión de humos y opacidad reducida. Los cables con características equivalentes a la norma UNE 21.027-9 (mezclas termoestables) o a la norma UNE 21.002 (mezclas termoplásticas) cumplen con esta prescripción.

Asimismo, deberá disponer del cableado necesario para los circuitos de mando y control con el objetivo de satisfacer las disposiciones tarifarias vigentes. El cable tendrá las mismas características que las indicadas anteriormente, su color de identificación será el rojo y con una sección de 1,5 mm<sup>2</sup>.

Las conexiones se efectuarán directamente y los conductores no requerirán preparación especial o terminales.

En el Capítulo VII se detallan las características de los módulos, armarios y elementos accesorios de los equipos de medida en Baja Tensión a través de transformadores de intensidad.

## 7.2 Formas de colocación.

### 7.2.1 Colocación en forma individual

Esta disposición se utilizará sólo cuando se trate de un suministro a un único usuario independiente o a dos usuarios alimentados desde un mismo lugar.

Los contadores se instalarán de forma individual en los suministros de viviendas unifamiliares, de acuerdo con lo especificado en los puntos 3.3.1 y 3.3.2.1, y en los edificios que alberguen una sola industria, comercio o establecimiento.

Se hará uso de la Caja de Protección y Medida, de los tipos y características indicados en el apartado 4.3 del presente Capítulo, que reúne bajo una misma envolvente, los fusibles generales de protección, el contador y el dispositivo para discriminación horaria. En este caso, los fusibles de seguridad coincidirán con los generales de protección.

El emplazamiento de la Caja de Protección y Medida se efectuará de acuerdo a lo indicado en el apartado 4.3.1 del presente Capítulo II.

Para suministros industriales, comerciales o de servicio con medida indirecta, dada la complejidad y diversidad que ofrecen, la solución a adoptar será la que se especifique en los requisitos particulares de ENDESA para cada caso en concreto, partiendo de los siguientes principios.

- fácil lectura del equipo de medida
- acceso permanente a los fusibles generales de protección
- garantías de seguridad y mantenimiento.

El usuario será responsable del quebrantamiento de los precintos que coloquen los organismos oficiales o ENDESA, así como de la rotura de cualquiera de los elementos que queden bajo su custodia, cuando el contador esté instalado dentro de su local o vivienda. En el caso de que el contador se instale fuera, será responsable el propietario del edificio.

### 7.2.2 Colocación en forma concentrada

En caso de:

- edificios destinados a viviendas y locales comerciales
- edificios comerciales
- edificios destinados a una concentración de industrias

Los contadores y demás dispositivos para la medida de la energía eléctrica de cada uno de los usuarios y de los servicios generales del edificio, podrán concentrarse en uno o varios lugares, para cada uno de los cuales habrá de preverse en el edificio un armario o local adecuado a este fin, donde se colocarán los distintos elementos necesarios para su instalación.

Cuando el número de contadores a instalar sea superior a 16, será obligatoria su ubicación en local, según el apartado 7.2.2.1 del presente Capítulo.

En función de la naturaleza y número de contadores, así como de las plantas del edificio, la concentración de los contadores se situará de la forma siguiente:

- En edificios de hasta 12 plantas se colocarán en la planta baja, entresuelo o primer sótano. En edificios superiores a 12 plantas se podrá concentrar por plantas intermedias, comprendiendo cada concentración los contadores de 6 o más plantas.
- Podrán disponerse concentraciones por plantas cuando el número de contadores en cada una de las concentraciones sea superior a 16.

#### 7.2.2.1 En local.

Este local que estará dedicado única y exclusivamente a este fin podrá, además, albergar por necesidades de ENDESA para la gestión de los suministros que parten de la centralización, un equipo de comunicación y adquisición de datos, a instalar por ENDESA, así como el cuadro general de mando y protección de los servicios comunes del edificio, siempre que las dimensiones reglamentarias lo permitan.

El local cumplirá las condiciones de protección contra incendios que establece la NBE-CPI-96 para los locales de riesgo especial bajo y responderá a las siguientes condiciones:

Estará situado en la planta baja, entresuelo o primer sótano, salvo cuando existan concentraciones por plantas, en un lugar lo más próximo posible a la entrada del edificio y a la canalización de las derivaciones individuales. Será de fácil y libre acceso, tal como portal o recinto de portería y el local nunca podrá coincidir con el de otros servicios tales como cuarto de calderas, concentración de contadores de agua, gas, telecomunicaciones, maquinaria de ascensores o de otros como almacén, cuarto trastero, de basuras, etc.

No servirá nunca de paso ni de acceso a otros locales.

Estará construido con paredes de clase MO y suelos de clase M1, separado de otros locales que presenten riesgos de incendio o produzcan vapores corrosivos y no estará expuesto a vibraciones ni humedades.

Dispondrá de ventilación y de iluminación suficiente para comprobar el buen funcionamiento de todos los componentes de la concentración.

Cuando la cota del suelo sea inferior o igual a la de los pasillos o locales colindantes, deberán disponerse sumideros de desagües para que en el caso de avería, descuido o rotura de tuberías de agua, no puedan producirse inundaciones en el local.

Las paredes donde debe fijarse la concentración de contadores tendrá una resistencia no inferior a la del tabicón de medio pie de ladrillo hueco.

El local tendrá una altura mínima de 2,30 m y una anchura mínima en paredes ocupadas por contadores de 1,50

m. Sus dimensiones serán tales que las distancias desde la pared donde se instale la concentración de contadores hasta el primer obstáculo que tenga enfrente sea como mínimo de 1,10 m. La distancia entre los laterales de dicha concentración y sus paredes colindantes será de 20 cm. La resistencia al fuego del local corresponderá a lo establecido en la Norma NBE-CPI-96 para locales de riesgo especial bajo.

La puerta de acceso abrirá hacia el exterior y tendrá una dimensión mínima de 0,70x2 m su resistencia al fuego corresponderá a lo establecido para puertas de locales de riesgo especial bajo la norma NBE-CPI-96 y estará equipada con la cerradura normalizada por ENDESA.

Dentro del local e inmediato a la entrada deberá instalarse un equipo autónomo de alumbrado de emergencia, de autonomía no inferior a 1 hora y proporcionando un nivel mínimo de iluminación de 5 lux.

En el exterior del local y lo más próximo a la puerta de entrada, deberá existir un extintor móvil, de eficacia mínima 21B, cuya instalación y mantenimiento será a cargo de la propiedad del edificio.

Las dimensiones del local destinado al alojamiento de la centralización de contadores, son las indicadas en la figura 7.2.2.1:

Características y dimensiones de los locales.

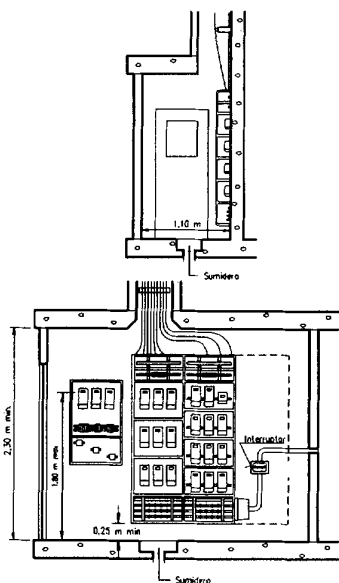


Figura 7.2.2.1

7.2.2.2 En armario.

Si el número de contadores a centralizar es igual o inferior a 16, además de poderse instalar en un local de las características descritas en el apartado 7.2.2.1 del presente Capítulo, la concentración podrá ubicarse en un armario destinado única y exclusivamente a este fin. Este armario respetará las dimensiones de la figura 7.2.2.2, así como con lo expuesto a continuación:

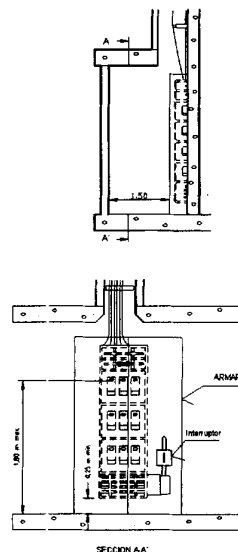


Figura 7.2.2.2

Este armario, reunirá los siguientes requisitos:

Estará situado en la planta baja, entresuelo o primer sótano del edificio, salvo cuando existan concentraciones por plantas, empotrado o adosado sobre un paramento de la zona común de la entrada lo más próximo a ella y a la canalización de las derivaciones individuales.

No tendrá bastidores intermedios que dificulten la instalación o lectura de los contadores y demás dispositivos.

Desde la parte más saliente del armario hasta la pared opuesta deberá respetarse un pasillo de 1,5 m como mínimo.

Los armarios tendrán una característica parallamas mínima, PF30.

Las puertas de cierre, dispondrán de la cerradura normalizada por ENDESA.

Dispondrá de ventilación y de iluminación suficiente y en sus inmediaciones, se instalará un extintor móvil, de eficacia mínima 21B, cuya instalación y mantenimiento será a cargo de la propiedad del edificio. Igualmente, se colocará una base de enchufe (toma de corriente) con toma de tierra de 16 A para servicios de mantenimiento.

7.3 Concentración de contadores.

Las concentraciones de contadores estarán concebidas para albergar los aparatos de medida, mando, control (distintos del ICP) y protección de todas y cada una de las derivaciones individuales que se alimentan desde la propia concentración.

Consistirán en un conjunto prefabricado modular de material aislante de clase A, resistente a los álcalis, con dispositivo de ventilación interna para evitar condensaciones y precintables. Se colocarán en superficie sobre la pared (sin empotrar).

En referencia al grado de inflamabilidad cumplirán con el ensayo del hilo incandescente descrito en la norma UNE-EN 60-695-2-1, a una temperatura de 960°C para los materiales aislantes que estén en contacto con las partes que transportan la corriente y de 850°C para el resto de los materiales tales como envolventes, tapas, etc.

Las envolventes estarán dotadas de dispositivos precintables que impidan toda manipulación interior y podrán constituir uno o varios conjuntos. Los elementos constituyentes de la concentración que lo precisen, estarán marcados de forma visible para que permitan una fácil y correcta identificación del suministro a que corresponde.

La propiedad del edificio o el usuario tendrán, en su caso, la responsabilidad del quebranto de los precintos que se coloquen y de la alteración de los elementos instalados que quedan bajo su custodia en el local o armario en que se ubique la concentración de contadores.

Las concentraciones permitirán la instalación de los elementos necesarios para la aplicación de las disposiciones tarifarias vigentes y permitirán la incorporación de los avances tecnológicos del momento.

La colocación de la concentración de contadores, se realizará de tal forma que desde la parte interior de la misma al suelo haya como mínimo una altura de 0,25 m y el cuadrante de lectura del aparato de medida situado más alto, no supere el 1,80 m.

El cableado que efectúa las uniones embarrado-contador-borne de salida deberá ir dentro de módulo precintable.

Las concentraciones estarán formadas eléctricamente por las siguientes unidades funcionales:

- Unidad funcional de interruptor general de maniobra:  
Su misión es dejar fuera de servicio, en caso de necesidad, toda la concentración de contadores. Será obligatoria para concentraciones de más de dos usuarios.  
Esta unidad se instalará en una envolvente de doble aislamiento independiente, que contendrá un interruptor de corte onnipolar, de apertura en carga y que garantice que el neutro no sea cortado antes que los otros polos.  
Se instalará entre la línea general de alimentación y el embarrado general de la concentración de contadores.  
Cuando exista más de una línea general de alimentación, cada una de ellas alimentará a un solo embarrado, que no estará interconectado con otros. Se colocará un interruptor por cada línea general de alimentación.  
El interruptor será, como mínimo, de 160 A para previsiones de carga hasta 90 kW y de 250 A para las superiores a ésta, hasta 150 kW, acorde con la potencia prevista en las instalaciones y de una tensión nominal de 400 V. En este interruptor, en la apertura, el polo neutro, debidamente identificado, deberá desconectar después que las fases y, en el cierre, deberá conectar antes que éstas. Los bornes de conexión tendrán una capacidad de embornamiento comprendida entre 16 y 95 mm<sup>2</sup>, para las fases, y entre 16 y 50 mm<sup>2</sup> para el neutro, en interruptores de 250 A, salvo en aquellos casos en los que se incumplan las prescripciones reglamentarias en lo que afecta a previsión de cargas y caídas de tensión, en cuyo caso la capacidad de embornamiento será mayor.
- Unidad funcional de embarrado general y fusibles de seguridad.  
Contiene el embarrado general de la concentración y los fusibles de seguridad correspondientes a todos los suministros que estén conectados al mismo. Dispondrá de una protección aislante que evite contactos accidentales con el embarrado general al acceder a los fusibles de seguridad. Estos fusibles de seguridad serán de alto poder de ruptura y cilíndricos del tipo DO, que cumplirán con las normas UNE 21103 y UNE 60269.
- Unidad funcional de medida  
Contiene los contadores, interruptores horarios y/o dispositivos de mando para la medida de la energía eléctrica.

Las dimensiones mínimas a considerar de las placas de montaje en centralizaciones de contadores, serán las siguientes

Nº de contadores	Ancho (mm)	Alto (mm)	Profundidad (mm)
1 Contador	200	370	155
2 Contadores (horiz.)	400	370	155
3 Contadores (horiz.)	600	370	155
4 Contadores (horiz.)	800	370	155
4 Contadores (2x2)	400	740	155

Tabla 7.3

Para facilitar el montaje, se recomienda una separación entre contadores dentro de una misma envolvente, y entre contador y envolvente, de 30 mm.

Se preverá espacio en la parte superior derecha para el interruptor horario, que gobernará un máximo de 20 suministros. Este interruptor horario se conectará directamente a la salida del contador de servicios generales. En las centralizaciones sin este contador, el interruptor horario se conectará directamente al embarrado general, protegiéndolo en este caso mediante fusibles.

- Unidad funcional de mando (opcional)  
Contiene los dispositivos de mando para el cambio de tarifa de cada suministro.
- Unidad funcional de embarrado de protección y bornes de salida  
Contiene el embarrado de protección donde se conectarán los cables de protección de cada derivación individual así como los bornes de salida de las derivaciones individuales.  
El embarrado de protección estará constituido por pletinas de cobre para usos eléctricos de 20 mm x 4 mm. Esta unidad funcional, la de bornes de salida y, en su caso, la de mando y control, irán siempre bajo la misma envolvente.  
El embarrado dispondrá de un borne para la conexión de la puesta a tierra con una capacidad de embornamiento para cables de secciones comprendidas entre 16 y 50 mm<sup>2</sup>. Además, dispondrá de bornes para conectar a los mismos los cables de protección de cada derivación individual, cuya sección estará comprendida entre 6 y 16 mm<sup>2</sup>. Los bornes serán del tipo de presión y de diseño tal que no sea necesario soltar el embarrado para poder colocarlos o retirarlos y que permitan la conexión de los conductores por su parte delantera.  
El embarrado de protección, deberá estar señalizado con el símbolo normalizado de puesta a tierra y conectado a tierra.
- Unidad funcional de telecomunicaciones (opcional)  
Contiene el espacio para el equipo de comunicación y adquisición de datos.  
Para las características de las concentraciones de contadores no especificadas en el presente Capítulo II, será de aplicación la Especificación Técnica de UNESA (E.T.U.) 1404 E.  
Los cortacircuitos de las derivaciones individuales, los módulos de contadores y las bornas de salida, estarán convenientemente identificadas, guardando relación con la identificación de los suministros que figuran en la

documentación del edificio y en los certificados de instalación eléctrica.

La centralización deberá quedar instalada con los módulos debidamente acoplados y equipados con todos sus componentes, incluido el cableado completo, a excepción de los contadores y dispositivos de conmutación de tarifas. El cableado que debe quedar ejecutado es el necesario para poder conectar posteriormente contadores trifásicos con cambio de tarifa en todos los posibles emplazamientos de la centralización, así como el interruptor horario y la alimentación de éste y su posible conexión con todos los contadores, dejando aislados y encintados los extremos que se dejen sin conectar a contador o interruptor horario en el momento del montaje de la centralización. El Instalador Autorizado (empresa) que realice esta operación debe estar documentalmente acreditado para ello por el fabricante de la centralización, que deberá haber formado adecuadamente al personal de la empresa que ejecute el cableado en cada caso.

Los tramos de derivación individual que discurran por el interior de la centralización, estarán protegidos mediante tubo o canalización independiente para cada una de ellas.

La salida de las derivaciones individuales de la centralización se hará mediante dispositivos de ajuste.

Los cables auxiliares para el cambio de tarifas serán de Cu, de iguales características que las derivaciones individuales, su sección será de 2,5 mm<sup>2</sup> y los colores de su cubierta serán los correspondientes al del cable neutro y de fase. El cable de señal será igual al descrito, pero de sección 1,5 mm<sup>2</sup> y de color rojo su cubierta.

En cada columna y en la parte inferior de la unidad funcional de embarrado general y fusibles, se colocará una etiqueta con los siguientes datos: fabricante, tensión e intensidad nominal asignada. Especificación UNESA 1404 E, fecha de fabricación y taller de montaje.

En un mismo local puede haber más de una unidad de concentración de contadores, derivadas de la línea general de alimentación común.

#### 7.4 Elección del sistema.

Para homogeneizar estas instalaciones ENDESA adopta la solución de centralizaciones de contadores de envolventes aislantes.

Se admitirán otras soluciones tales como contadores individuales en viviendas o locales, cuando se incorporen al sistema nuevas técnicas de telegestión.

#### 7.5 Limitaciones de este apartado 7.

Para suministros con discriminación horaria y/o superiores a 80 A, no será de aplicación este apartado 7, debiendo seguirse las especificaciones indicadas en el Capítulo VII "Equipos de Medida para Facturación".

No obstante, sí es de aplicación este apartado 7 para los suministros en los que vaya a aplicarse la tarifa 2.0 nocturna; en este caso, el módulo debe de estar diseñado para tal fin, teniendo el interruptor horario para el cambio de tarifas que cumplir lo especificado en el mencionado Capítulo VII de estas Normas Particulares.

### 8. Dispositivos generales e individuales de mando y protección. Interruptor de control de potencia.

#### 8.1 Situación.

Los dispositivos generales de mando y protección, se situarán lo más cerca posible del punto de entrada de la derivación individual en el local o vivienda del usuario. En viviendas, deberá preverse la situación de los dispositivos generales de mando y protección, junto a la puerta de entrada y no podrá colocarse en dormitorios, baños, aseos, etc. En los locales destinados a actividades industriales o comerciales, deberán situarse lo más próximo posible a una puerta de entrada de éstos.

En viviendas y en locales comerciales e industriales en los que proceda el uso de I.C.P. como sistema de control, se colocará una caja para su ubicación, inmediatamente antes de los demás dispositivos, en compartimento independiente y precintable. Dicha caja se podrá colocar en el mismo cuadro donde se coloquen los dispositivos generales de mando y protección.

La caja para el I.C.P. cumplirá con lo especificado en la Norma ONSE 55.70-04 y será precintable de forma que no se pueda manipular ni el I.C.P. ni su conexionado. La instalación de estas cajas será también obligatoria en el caso de cambio de usuario o en caso de modificación de las características técnicas de la instalación, que requiera nuevo certificado de la misma.

Los dispositivos individuales de mando y protección de cada uno de los circuitos, que son el origen de la instalación interior, podrán instalarse en cuadros separados y en otros lugares.

En locales de uso común o de pública concurrencia, deberán tomarse las precauciones necesarias para que los dispositivos de mando y protección no sean accesibles al público en general.

La altura a la cual se situarán los dispositivos generales e individuales de mando y protección de los circuitos, medida desde el nivel del suelo, estará comprendida entre 1,4 y 2 m. para viviendas. En locales comerciales, la altura mínima será de 1 m. desde el nivel del suelo.

#### 8.2 Composición y características de los cuadros.

Los dispositivos generales e individuales de mando y protección, cuya posición de servicio será vertical, se ubicarán en el interior de uno o varios cuadros de distribución de donde partirán los circuitos interiores.

Las envolventes de los cuadros se ajustarán a las normas UNE 20.451 Y UNE-EN 60.439-3, con un grado de protección mínimo IP 30 según UNE 20.324 e IK07 según UNE-EN 50.102. La envolvente para el interruptor de control de potencia será precintable y sus dimensiones estarán de acuerdo con el tipo de suministro y tarifa a aplicar. Sus características y tipo corresponderán a un modelo oficialmente aprobado.

Los dispositivos generales e individuales de mando y protección serán, como mínimo:

- Un interruptor general automático de corte omnipolar, que permita su accionamiento manual y que esté dotado de elementos de protección contra sobrecarga y cortocircuitos. Este interruptor será independiente del interruptor de control de potencia.
- Un interruptor diferencial general, destinado a la protección contra contactos indirectos de todos los circuitos: salvo que la protección contra contactos indirectos se efectúe mediante otros dispositivos de acuerdo con la ITC-BT-24 del REBT.
- Dispositivos de corte omnipolar, destinados a la protección contra sobrecargas y cortocircuitos de cada uno de los circuitos interiores de la vivienda o local.
- Dispositivo de protección contra sobretensiones, según el Art. 16.3 del REBT, siendo opcional para el titular de la instalación el que sea con reconexión automática al restablecerse las condiciones normales del servicio.

Si por el tipo o carácter de la instalación se instalase un interruptor diferencial por cada circuito o grupo de circuitos, se podría prescindir del interruptor diferencial general, siempre que queden protegidos todos los circuitos. En el caso de que se instale más de un interruptor diferencial en serie, existirá una selectividad entre ellos.

Según la tarifa a aplicar, el cuadro deberá prever la instalación de los mecanismos de control necesarios por exigencia de la aplicación de esa tarifa.

**8.3 Características principales de los dispositivos de protección.**

El interruptor general automático de corte omnipolar tendrá poder de corte suficiente para la intensidad de cortocircuito que pueda producirse en el punto de su instalación, de 4.500 A como mínimo.

Los demás interruptores automáticos y diferenciales deberán resistir las corrientes de cortocircuito que puedan presentarse en el punto de su instalación. La sensibilidad de los interruptores diferenciales responderá a lo señalado en la instrucción ITC-BT-24.

Los dispositivos de protección contra sobrecargas y cortocircuitos de los circuitos interiores serán de corte omnipolar y tendrán los polos protegidos que corresponda al número de fases del circuito que protegen. Sus características de interrupción estarán de acuerdo con las corrientes admisibles de los conductores del circuito que protegen.

**8.4 Protección contra contactos indirectos.**

En Andalucía, ENDESA utiliza en sus redes de distribución en BT el esquema "TT", es decir:

- Neutro de B.T. puesto directamente a tierra.
- Masas de la instalación receptora conectadas a una tierra separada de la anterior.

ENDESA recomienda salvo casos especiales, en instalaciones conectadas a sus redes, como sistema de protección contra contactos indirectos, el empleo de interruptor diferencial.

**9. Instalación para suministro provisional de obra.**

Se entiende por suministro provisional de obra, la alimentación de energía eléctrica a un cuadro provisional emplazado a pié de obra.

Además de todo lo indicado en la ITC-BT-33 del Reglamento Electrotécnico de Baja Tensión, debe cumplirse lo que se indica en este apartado.

La instalación de enlace estará configurada en base a un conjunto de módulos de doble aislamiento autoextinguibles, clase A, de grado de protección mínimo IP 55, según la norma UNE 20324, e IK 08 según la norma UNE 50102, valores que se han de mantener una vez efectuadas su instalación y fijación.

Dicha instalación de enlace contendrá los elementos siguientes:

- Caja general de protección, que contendrá los cortocircuitos generales de protección y del borne de neutro, así como los bornes bimetálicos para conectar el cable de la acometida.
- Conjunto de medida, que estará emplazado dentro de las cajas de doble aislamiento precintables o montado como caja de protección y medida.
- Unidad de mando y protección, que constará de un I.C.P. verificado oficialmente y precintable, y de un interruptor diferencial.

La fijación de la unidad funcional de protección y medida será rígida, es decir, no permitirá su movimiento. El sistema de fijación posibilitará la fijación a apoyos, instalada en superficie o empotrada. No se permitirá colgar dicha unidad mediante cuerdas o elementos similares.

**Capítulo III. Redes de distribución en baja tensión.**

**1. Introducción**

Este Capítulo tiene por finalidad establecer las características técnicas que deben reunir en su construcción y montaje las redes de distribución en Baja Tensión (BT) de ENDESA, así como de las instalaciones que vayan a integrarse

en la misma, en los términos contemplados en la Reglamentación vigente.

Las redes o líneas BT podrán ser aéreas con conductor aislado trenzado; o bien, subterráneas.

En ambos casos las redes serán preferentemente de tipo cilíndrico, es decir, con sección uniforme a lo largo de todo el circuito. Se podrá utilizar del tipo arborescente cuando la longitud de las líneas y/o la previsión de carga lo justifique; no obstante, será imprescindible la utilización de secciones cilíndricas cuando un mismo circuito pueda ser unión entre dos centros de transformación, si bien con un seccionamiento intermedio, ya que las redes han de funcionar de forma radial..

Las redes de distribución en BT se diseñarán teniendo en cuenta que, con la previsión de cargas actual o futura de la red, a ningún suministro debe llegar una tensión inferior al 93% de la tensión nominal de la red; ni a ninguna Caja General de Protección debe llegar una tensión inferior al 94,5% de dicha tensión nominal.

Si la red es muy larga se recomiendan puntos de seccionamiento en la misma con tramos no superiores a 250 m.

En todas las redes de baja tensión el conductor de neutro estará perfectamente identificado.

**2. Redes aéreas BT**

Las redes aéreas se ejecutarán con cable aislado trenzado en haz.

**2.1 Estructura**

Desde los centros de transformación saldrán las líneas principales de alimentación. Desde estas líneas saldrán las derivaciones para cubrir la zona a abastecer por el circuito, que alimentarán las diversas acometidas o terminará directamente en un suministro determinado.

Generalmente y si la protección de aguas arriba es válida para proteger la línea derivada, en las derivaciones de la red y en las derivaciones para acometidas, aunque haya cambio de sección, se emplearán conectores, que cumplirán lo que se especifica para ellos en el apartado 2.4.3 del presente Capítulo. En los casos especiales en que se precise proteger específicamente una derivación, se empleará una caja de derivación, que se describe en el apartado 2.2.5.2 del presente Capítulo. Estas cajas estarán ubicadas en zonas de uso público, convenientemente protegidas contra la intemperie y manipulación, en los que se colocarán los fusibles reglamentarios para protección de los circuitos derivados.

Por otra parte, las redes procedentes de distintos centros de transformación que concurren en un punto, lo harán a través de una caja de interconexión o seccionamiento, descrita en el apartado 2.2.5.1 del presente Capítulo.

**2.2 Materiales.**

**2.2.1 Conductores**

Se utilizarán los cables que se detallan en la siguiente tabla, que responderán a las características recogidas en la Norma ENDESA BNLO01, así como a las Especificaciones Técnicas de ENDESA Referencias 6700031, 6700032 y 6700033.

Conductores	Tipo
3x50 Al/54,6 Alm	RZ 0,6/1 kV
3x95 Al/54,6 Alm	
3x150 Al/80 Alm	

Además, para acometidas exclusivamente, pueden emplearse otros conductores recogidos en el apartado 2.4 del Capítulo II de estas Normas Particulares.

El nivel de aislamiento será el correspondiente a 0,6/1 kV y el aislante será de polietileno reticulado químicamente (XLPE).



El conductor neutro deberá estar identificado por un sistema adecuado.

#### 2.2.2 Accesorios de sujeción.

Los accesorios que se empleen en las redes aéreas deberán estar debidamente protegidos contra la corrosión y envejecimiento, y resistirán los esfuerzos mecánicos a que puedan estar sometidos, con un coeficiente de seguridad no inferior al que corresponda al dispositivo de anclaje donde estén instalados.

Estos accesorios cumplirán las Normas ENDESA BNL002 y BNL004, así como las Especificaciones Técnicas de ENDESA Referencias 6700109, 6700111, 6700112, 6700113, 6700114, 6700690, 6700691, 6702109, 6702173 y 6702174.

#### 2.2.3 Apoyos.

Se utilizarán los apoyos descritos en el apartado 5.3.6 del Capítulo V de estas Normas Particulares.

Se utilizarán preferentemente apoyos de hormigón armado vibrado, o de chapa plegada.

Excepcionalmente, se permitirá la utilización de apoyos de madera en aquellos casos en que las líneas a construir sean provisionales, bien por el tipo de suministro, bien por no existir puntos definidos para colocación de apoyos definitivos o porque en el futuro próximo esté previsto el paso a subterráneo de la línea correspondiente. Estos apoyos cumplirán con la Norma ENDESA AND003.

Los apoyos se dimensionarán de acuerdo con las hipótesis de cálculo indicadas en el apartado 2.3 del presente Capítulo.

#### 2.2.4 Tirantes y tornapuntas.

Los tirantes estarán constituidos por varillas o cables metálicos, debidamente protegidos contra la corrosión, y tendrán una carga de rotura mínima de 1.400 daN.

Los tornapuntas, podrán ser metálicos, de hormigón, madera o cualquier otro material capaz de soportar los esfuerzos a que estén sometidos, debiendo estar debidamente protegidos contra las acciones de la intemperie.

Deberá restringirse el empleo de tirantes y tornapuntas.

#### 2.2.5 Cajas

Se emplearán siempre que se produzca un cambio de sección y, en general, cuando sea necesario proteger un tramo o derivación; o bien, que sea aconsejable disponer de un punto de seccionamiento para una mejor explotación de la red.

##### 2.2.5.1 Caja de interconexión o seccionamiento

La intensidad nominal de la caja será de 400 A.

Está destinada a la unión de redes pertenecientes a distintos centros de transformación, o bien como elemento de seccionamiento en la red, para las necesidades de explotación de la misma.

Llevará tres bases para fusibles de cuchillas, tamaño 2, según UNE 21.103, y una pieza de seccionamiento amovible para el neutro.

Los orificios para la entrada y salida de los cables estarán practicados en la cara inferior de la caja y estarán provistas de dispositivos de ajuste, que sin reducir el grado de protección establecido, permitan la instalación de los conductores.

La conexión de los cables a la caja se hará mediante terminales.

El resto de características se ajustarán a lo establecido para este tipo de caja en la Norma ONSE 33.12-03.

##### 2.2.5.2 Caja de derivación.

La caja de derivación tendrá una intensidad asignada de 250 A. Estará dotada de 3 bases tamaño 1 y bornes bimetálicos de 25 a 150 mm<sup>2</sup>.

Es la caja que se empleará siempre que sea necesario un cambio de sección en la red.

Los orificios para la entrada o salida de los cables estarán practicados en la parte inferior de la caja y estarán provistos de dispositivos de ajuste, que sin reducir el grado de protección establecido, permitan la instalación de los conductores.

Sus características cumplirán las especificaciones de la Norma ENDESA BNL003 y Especificación Técnica de ENDESA Referencia 6700125.

#### 2.3 Cálculo mecánico:

##### 2.3.1 Acciones a considerar en el cálculo.

El cálculo mecánico de los elementos constituyentes de la red, cualquiera que sea su naturaleza, se efectuará con los supuestos de acción de las cargas y sobrecargas que a continuación se indican, combinadas en la forma y condiciones que se fijan en los párrafos siguientes:

- Como cargas permanentes se considerarán las cargas verticales debidas al propio peso de los distintos elementos: conductores, aisladores, accesorios de sujeción y apoyos.
- Se considerarán las sobrecargas debidas a la presión del viento siguiente:
  - Sobre conductores: 50 daN/m<sup>2</sup>
  - Sobre superficies planas: 100 daN/m<sup>2</sup>
  - Sobre superficies cilíndricas de apoyos: 70 daN/m<sup>2</sup>
- La acción del viento sobre los conductores no se tendrá en cuenta en aquellos lugares en que por la configuración del terreno, o la disposición de las edificaciones, actúe en el sentido longitudinal de la línea.
- A los efectos de las sobrecargas motivadas por el hielo se clasificará el territorio en tres zonas:
  - Zona A: La situada a menos de 500 m de altitud sobre el nivel del mar. No se tendrá en cuenta sobrecarga alguna motivada por el hielo.
  - Zona B: La situada a una altitud comprendida entre 500 y 1000 m. En los cables en haz la sobrecarga se considerará de  $60 \sqrt{d}$  gramos por metro lineal, siendo  $d$  el diámetro del cable en haz en mm. A efectos de cálculo se considera como diámetro de un cable en haz, 2,5 veces el diámetro del conductor de fase.
  - Zona C: La situada a una altitud superior a 1000 m. En los cables en haz la sobrecarga se considerará de  $120 \sqrt{d}$  gramos por metro lineal, siendo  $d$  el diámetro del cable en haz en mm. A efectos de cálculo se considera como diámetro de un cable en haz, 2,5 veces el diámetro del conductor de fase.

#### 2.3.2 Conductores.

##### 2.3.2.1 Tracción máxima admisible.

La tracción máxima admisible de los conductores no será superior a su carga de rotura dividida por 2,5 considerándolos sometidos a la hipótesis más desfavorable de las siguientes:

##### Zona A:

- a. Sometidos a la acción de su propio peso y a la sobrecarga del viento, a la temperatura de 15° C.
- b. Sometidos a la acción de su propio peso y a la sobrecarga del viento dividida por 3, a la temperatura de 0° C.

##### Zona B y C:

- a. Sometidos a la acción de su propio peso y a la sobrecarga del viento, a la temperatura de 15° C.
- b. Sometidos a la acción de su propio peso y a la sobrecarga de hielo correspondiente a la zona, a la temperatura de 0° C.

2.3.2.2 Flecha máxima.

Se adoptará como flecha máxima de los conductores el mayor valor resultante de la comparación entre las dos hipótesis correspondientes a la zona climatológica que se considere, y a una tercera hipótesis de temperatura (válida para las tres zonas), consistente en considerar los conductores sometidos a la acción de su propio peso y a la temperatura máxima previsible, teniendo en cuenta las condiciones climatológicas y las de servicio de la red. Esta temperatura no será inferior a 50° C.

Para el cálculo mecánico de los apoyos se tendrán en cuenta las hipótesis indicadas en la tabla siguiente, según la función del apoyo y de la zona.

2.3.3. Apoyos.

Función del apoyo	ZONA A		ZONAS B y C	
	Hipótesis de viento a la temperatura de 15° C	Hipótesis de temperatura a 0° C con 1/3 de viento	Hipótesis de viento a la temperatura de 15° C	Hipótesis de hielo según zona y temperatura de 0° C
Alineación	Cargas permanentes	Cargas permanentes Desequilibrio de tracciones	Cargas permanentes	Cargas permanentes Desequilibrio de tracciones
Angulo	Cargas permanentes. Desequilibrio de ángulo			
Estrella-miento	Cargas permanentes. 2/3 resultante	Cargas permanentes. Total resultante	Cargas permanentes. 2/3 resultante	Cargas permanentes. Total resultante
Fin de línea	Cargas permanentes. Tracción total de conductores			

Tabla 2.3.3-A Cargas para el cálculo mecánico de los apoyos

Cuando los vanos sean inferiores a 15 m, las cargas permanentes tienen muy poca influencia, por lo que en general se puede prescindir de las mismas en el cálculo.

El coeficiente de seguridad a la rotura será distinto en función del material de los apoyos según la tabla siguiente

Coeficiente de seguridad a la rotura	
material del apoyo	Coeficiente
metálico	1,5
hormigón armado vibrado	2,5
Madera	3,5
Otros materiales no metálicos	2,5

Nota- En el caso de apoyos metálicos o de hormigón armado vibrado cuya resistencia mecánica se haya comprobado mediante ensayos en verdadera magnitud, los coeficientes de seguridad podrán reducirse a 1,45 y 2 respectivamente

Tabla 2.3.3-B Coeficiente de seguridad a la rotura en función del material de los apoyos

Cuando por razones climatológicas extraordinarias hayan de suponerse temperaturas o manguitos de hielo superiores a los indicados, será suficiente comprobar que los esfuerzos resultantes son inferiores al límite elástico.

2.4 Ejecución de las instalaciones.

Los conductores podrán instalarse sobre fachadas o sobre apoyos.

2.4.1 Redes con conductores principalmente sobre fachada.

En estos casos los conductores se fijarán a las fachadas mediante soportes con abrazaderas de material sintético o plastificadas en caso de ser metálicas y que hagan que los conductores queden a unos 2 cm distanciados de la pared, siendo la distancia entre soportes de 80 cm como máximo, con las protecciones adecuadas en esquinas y cambios de direcciones y separación mayor para cruzar canalones, bajantes, etc. Los conductores se protegerán adecuadamente en aquellos lugares en que puedan sufrir deterioro mecánico de cualquier índole.

En los espacios vacíos (cables no posados en fachada o muro) los conductores tendrán la condición de

tensados y se regirán por lo indicado en el apartado 2.4.2 de este Capítulo.

En general deberá respetarse una altura mínima al suelo de 2,5 metros. Lógicamente, si se produce una circunstancia particular como la señalada en el párrafo anterior, la altura mínima deberá ser la señalada en los puntos 2.4.2 y 2.4.7 del presente Capítulo, para cada caso en particular. En los recorridos por debajo de esta altura mínima al suelo (por ejemplo, para acometidas) deberán protegerse mediante elementos adecuados, conforme a lo indicado en el apartado 2.2.1 del Capítulo II de estas Normas Particulares, evitándose que los conductores pasen por delante de cualquier abertura existente en las fachadas o muros.

En las proximidades de aberturas en fachadas deben respetarse las siguientes distancias mínimas:

- Ventanas: 0,30 metros al borde superior de la abertura y 0,50 metros al borde inferior y bordes laterales de la abertura.
- Balcones: 0,30 metros al borde superior de la abertura y 1,00 metros a los bordes laterales del balcón.

Se tendrán en cuenta la existencia de salientes o marquesinas que puedan facilitar el posado de los conductores, pudiendo admitir, en éstos casos, una disminución de las distancias antes indicadas.

Así mismo se respetará una distancia mínima de 0,05 metros a los elementos metálicos presentes en las fachadas, tales como escaleras, a no ser que el cable disponga de una protección conforme a lo indicado en el apartado 2.2.1 del Capítulo II de estas Normas Particulares.

2.4.2 Redes con conductores principalmente sobre apoyos.

Los cables con neutro fiador, podrán ir tensados entre piezas especiales colocadas sobre apoyos, fachadas o muros, con una tensión mecánica adecuada, sin considerar a éstos efectos el aislamiento como elemento resistente. Para el resto de los cables tensados se utilizarán cables fiadores de acero galvanizado, cuya resistencia a la rotura será, como mínimo, de 800 daN, y a los que se fijarán mediante abrazaderas u otros dispositivos apropiados los conductores aislados.

Distancia al suelo: 4 m, salvo lo especificado en el apartado 2.4.7.1 para cruzamientos.

### 2.4.3 Empalmes y conexiones de conductores.

Condiciones mecánicas y eléctricas de los mismos.

Los empalmes y conexiones de conductores se realizarán utilizando piezas metálicas apropiadas, resistentes a la corrosión, y que aseguren un contacto eléctrico eficaz, de modo que en ellos, la elevación de temperatura no sea superior a la de los conductores.

En los empalmes y conexiones se utilizarán accesorios adecuados, resistentes a la acción de la intemperie y se colocarán de tal forma que eviten la penetración de la humedad en los conductores aislados.

El montaje y confección de los conectores, manguitos de unión y terminales se realizarán de acuerdo con las instrucciones recogidas en el documento ENDESA BDZ004, así como lo que se indica a continuación para cada tipo de elemento. También se especifican a continuación las Referencias de materiales a emplear en cada caso:

#### 2.4.3.1 Empalmes

Los empalmes deberán soportar sin rotura ni deslizamiento del conductor, el 90 por ciento de su carga de rotura.

Los empalmes se construirán mediante manguitos preaislados o manguitos con recubrimiento de aislamiento mediante elemento prefabricado termorretráctil o en frío. El sistema de punzonado será con matrices hexagonales para manguitos preaislados o con punzonado profundo escalonado para manguitos convencionales. En manguitos convencionales se utilizará la compresión hexagonal solamente en el caso de unión de neutros de almelec.

Los manguitos preaislados cumplirán lo indicado en la Norma ENDESA BNL005, así como las Especificaciones Técnicas de ENDESA Referencias 6702102, 6702103, 6702104, 6702105 y 6702106, según corresponda en cada caso.

Los manguitos no preaislados cumplirán lo indicado en la Norma ENDESA NNZ036, así como las Especificaciones Técnicas de ENDESA Referencias 6700080, 6700081, 6700082, 6700092, 6700093, 6700094, 6700119, 6700120 y 6700367, según corresponda en cada caso. El restablecimiento del aislamiento se realizará con manguitos termorretráctiles, que deben cumplir las Especificaciones Técnicas de ENDESA Referencias 6700123 y 6700124, según corresponda. En caso de posibilidad de presencia de gas, se emplearán manguitos contráctiles en frío, que deben cumplir las Especificaciones Técnicas de ENDESA Referencias 6700121 y 6700122, según corresponda.

#### 2.4.3.2 Derivaciones

Las derivaciones se conectarán en las proximidades de los soportes de línea, y no originarán tracción mecánica sobre la misma.

Las derivaciones de la red se realizarán mediante conectores de derivación por compresión o de pleno contacto, que cumplirán las Especificaciones Técnicas de ENDESA Referencias 6702175 a 6702183, según corresponda en cada caso.

Las derivaciones de las acometidas se realizarán mediante conectores de perforación de aislamiento, que cumplirán las Especificaciones Técnicas de ENDESA Referencias 6700129 a 6700132.

#### 2.4.3.3 Terminales.

Los terminales serán bimetalicos con engastado mediante punzonado profundo escalonado, excepto en aquellos casos en que sean neutros de almelec, en cuyo caso el engastado será por compresión hexagonal.

Los terminales cumplirán con lo indicado en la Norma ENDESA NNZ015, así como las Especificaciones Técnicas de ENDESA Referencias 6700099, 6700100, 6700101, 6700710 y 6700711, según corresponda en cada caso.

### 2.4.4 Continuidad del conductor neutro.

El conductor neutro no podrá ser interrumpido en las redes de distribución, salvo que ésta interrupción sea realizada con alguno de los dispositivos siguientes:

- Interruptores o seccionadores omnipolares que actúen sobre el neutro y las fases al mismo tiempo (corte omnipolar simultáneo), o que conecten el neutro antes que las fases y desconecten éstas antes que el neutro.
- Uniones amovibles en el neutro próximas a los interruptores o seccionadores de los conductores de fase, debidamente señalizadas, y que sólo puedan ser maniobradas mediante herramientas adecuadas, no debiendo, en éste caso, ser seccionado el neutro sin que lo estén previamente las fases, ni conectadas éstas sin haberlo sido previamente el neutro.

#### 2.4.5 Puesta a tierra del neutro.

El conductor neutro de las líneas aéreas de redes de distribución en BT se conectará a tierra en el centro de transformación o central generadora de alimentación, en la forma prevista en el Reglamento sobre Condiciones Técnicas y Garantías de Seguridad en Centrales Eléctricas, Subestaciones y Centros de Transformación. Además, el conductor neutro deberá estar puesto a tierra en otros puntos, y como mínimo una vez cada 200 metros de longitud de línea. Para efectuar ésta puesta a tierra se elegirán, con preferencia, los puntos de donde partan las derivaciones importantes.

Cuando la puesta a tierra del neutro se efectúe en un apoyo de madera, los soportes metálicos de los aisladores correspondientes a los conductores de fase en éste apoyo estarán unidos al conductor neutro.

#### 2.4.6 Instalación de apoyos.

Los apoyos estarán consolidados por fundaciones adecuadas, asegurando su estabilidad frente a las sollicitaciones actuantes y a la naturaleza del suelo. En su instalación deberá observarse:

- Los postes de hormigón se colocarán en cimentaciones monolíticas de hormigón.
- Los apoyos metálicos serán cimentados en macizos de hormigón o mediante otros procedimientos avalados por la técnica (pernos, etc.). La cimentación deberá construirse de forma tal que facilite el deslizamiento del agua, y cubra, cuando existan, las cabezas de los pernos.

### 2.4.7 Condiciones generales para cruzamientos y paralelismos.

#### 2.4.7.1 Cruzamientos:

Las líneas deberán presentar, en lo que se refiere a los vanos de cruce con las vías e instalaciones que se señalan, las condiciones que para cada caso se indican.

##### 2.4.7.1.1 Con líneas eléctricas aéreas de alta tensión.

De acuerdo con lo dispuesto en el Reglamento de Líneas Eléctricas Aéreas de Alta Tensión, la línea de baja tensión deberá cruzar por debajo de la línea de alta tensión.

La mínima distancia vertical "d" entre los conductores de ambas líneas, en las condiciones más desfavorables, no deberá ser inferior, en metros, a:

$$d \geq 1,5 + \frac{U + L1 + L2}{100}$$

donde:

U : Tensión nominal, en kV, de la línea de alta tensión.

L1 : Longitud, en metros, entre el punto de cruce y el apoyo más próximo de la línea de alta tensión.

L2 : Longitud, en metros, entre el punto de cruce y el apoyo más próximo de la línea de baja tensión.

Cuando la resultante de los esfuerzos del conductor en alguno de los apoyos de cruce de baja tensión tenga componente vertical ascendente se tomarán las debidas precauciones para que no se desprendan los conductores, aisladores o accesorios de sujeción.

Podrán realizarse cruces sin que la línea de alta tensión reúna ninguna condición especial cuando la línea de baja tensión esté protegida en el cruce por un haz de cables de acero, situado entre los conductores de ambas líneas, con la suficiente resistencia mecánica para soportar la caída de los conductores de la línea de alta tensión, en el caso de que éstos se rompieran o desprendieran. Los cables de protección serán de acero galvanizado, y estarán puestos a tierra.

En caso de que por circunstancias singulares sea necesario que la línea de baja tensión cruce por encima de la de alta tensión será preciso recabar autorización expresa del Organismo competente de la Administración, debiendo tener presentes, para realizar estos cruzamientos, todas las precauciones y criterios expuestos en el citado Reglamento de Líneas Eléctricas Aéreas de Alta Tensión.

#### 2.4.7.1.2 Con otras líneas eléctricas aéreas de baja tensión.

Cuando la línea preexistente sea de conductores desnudos, la distancia entre los conductores más próximos de las dos líneas será superior a 0,50 metros. Cuando las dos líneas sean aisladas, podrán estar en contacto.

#### 2.4.7.1.3 Con carreteras y ferrocarriles sin electrificar.

La altura mínima del conductor más bajo, en las condiciones de flecha más desfavorable, será de 6 metros.

Los conductores no presentarán ningún empalme en el vano de cruce, admitiéndose, durante la explotación, y por causa de reparación de la avería, la existencia de un empalme por vano.

#### 2.4.7.1.4 Con ferrocarriles electrificados, tranvías y trolebuses.

La altura mínima de los conductores sobre los cables o hilos sustentadores o conductores de la línea de contacto será de 2 metros.

Además, en el caso de ferrocarriles, tranvías o trolebuses provistos de trole, o de otros elementos de toma de corriente que puedan, accidentalmente, separarse de la línea de contacto, los conductores de la línea eléctrica deberán estar situados a una altura tal que, al desconectarse el elemento de toma de corriente, no alcance, en la posición más desfavorable que pueda adoptar, una separación inferior a 0,30 metros con los conductores de la línea de baja tensión.

#### 2.4.7.1.5 Con teleféricos y cables transportadores.

Cuando la línea de baja tensión pase por encima, la distancia mínima entre los conductores y cualquier elemento de la instalación del teleférico será de 2 metros. Cuando la línea aérea de baja tensión pase por debajo esta distancia no será inferior a 3 metros. Los apoyos adyacentes del teleférico correspondiente al cruce con la línea de baja tensión se pondrán a tierra.

#### 2.4.7.1.6 Con ríos y canales navegables o flotables.

La altura mínima de los conductores sobre la superficie del agua para el máximo nivel que puede alcanzar será de:  $H = G + 1$  m, donde G es el gálibo

En el caso de que no exista gálibo definido se considerará éste igual a 6 metros.

#### 2.4.7.1.7 Con canalizaciones de agua y gas.

La distancia mínima entre cables de energía eléctrica y canalizaciones de agua o gas será de 0,20 m. Se evitará el cruce por la vertical de las juntas de las canalizaciones de agua o gas, o de los empalmes de la canalización eléctrica, situando unas y otros a una distancia superior a 1 m del cruce.

### 2.4.7.2 Proximidades y paralelismos:

#### 2.4.7.2.1 Con líneas eléctricas aéreas de alta tensión.

De acuerdo con el Reglamento de Líneas Eléctricas Aéreas de Alta Tensión, se evitará la construcción de una línea de BT paralela a otra de alta tensión, a distancias inferiores a 1,5 veces la altura del apoyo más alto entre las trazas de los conductores más próximos.

Las líneas eléctricas de baja tensión no podrán ir en los mismos apoyos que las de alta tensión

Se exceptúa de las prescripciones anteriores el acceso a centrales generadoras, estaciones transformadoras y centros de transformación. En estos casos se aplicará lo prescrito en los reglamentos aplicables a instalaciones de alta tensión. No obstante, en paralelismos con líneas de tensión igual o inferior a 66 kV no deberá existir una separación inferior a 2 metros entre los conductores contiguos de las líneas paralelas, y de 3 metros para tensiones superiores.

#### 2.4.7.2.2 Con otras líneas de baja tensión o de telecomunicación.

Cuando la línea preexistente sea de conductores desnudos, la distancia mínima será de 1 m. Si ambas líneas van sobre los mismos apoyos, la distancia mínima podrá reducirse a 0,50 m.

Cuando ambas líneas sean de conductores aislados, la distancia mínima será de 0,10 m.

Si la proximidad o paralelismo es con una línea de telecomunicación, el nivel de aislamiento de esa línea de telecomunicación será, al menos, igual al de la línea de baja tensión; de otra forma, se considerará como línea de conductores desnudos.

#### 2.4.7.2.3 Con calles y carreteras.

Las líneas aéreas podrán establecerse próximas a estas vías públicas, debiendo en su instalación mantener la distancia mínima de 6 m, cuando vuelen junto a las mismas en zonas o espacios de posible circulación rodada, y de 4 m en los demás casos.

#### 2.4.7.2.4 Con ferrocarriles electrificados, tranvías y trolebuses.

La distancia horizontal de los conductores a la instalación de la línea de contacto será de 1,5 m, como mínimo.

#### 2.4.7.2.5 Con canalizaciones de agua.

La distancia mínima entre los cables de energía eléctrica y las canalizaciones de agua será de 0,20 m. La distancia mínima entre los empalmes de los cables de energía eléctrica y las juntas de las canalizaciones de agua será de 1 m.

Se deberá mantener una distancia mínima de 0,20 m en proyección horizontal, y se procurará que la canalización de agua quede por debajo del nivel del cable eléctrico.

En todo caso, deberá mantenerse una distancia superior a 1 m respecto a las arterias principales de agua.

#### 2.4.7.2.6 Con canalizaciones de gas.

La distancia mínima entre los cables de energía eléctrica y las canalizaciones de gas será de 0,20 m, excepto para canalizaciones de gas de alta presión (más de 4 bar), en que la distancia será de 0,40 m. La distancia mínima entre los empalmes de los cables de energía eléctrica y las juntas de las canalizaciones de gas será de 1 m.

Se procurará mantener una distancia mínima de 0,20 m en proyección horizontal.

En todo caso, deberá mantenerse una distancia superior a 1 m respecto a las arterias importantes de gas.

## 3. Redes subterráneas BT.

### 3.1 Estructura.

Las redes de baja tensión subterráneas en general tendrán una estructura de sección uniforme, y cerrada sobre el mismo u otro centro de transformación, de forma que ante una avería, sea posible una alimentación alternativa eficaz en un espacio de tiempo adecuadamente breve. El funcionamiento se hará en red abierta, a cuyo efecto se dispondrán las cajas de seccionamiento oportunas, a las que se refiere el apartado 3.2.2.2 del presente Capítulo.

#### 3.1.1 Zonas urbanas de alta densidad.

Los elementos constitutivos de la red son:

- Cuadro de distribución de BT en CT
- Armarios de distribución y derivación urbana
- Cajas de seccionamiento
- Conductores, empalmes, derivaciones y terminales

En el cuadro de distribución de BT en el CT se procurará que las salidas se hallen equitativamente cargadas al máximo de acuerdo con la potencia del transformador. Los consumos de la explotación se irán seleccionando y escalonando según la potencia absorbida, ello comportará, además, el estudio del resto de la red en cuanto a armarios y cajas a instalar.

El armario de distribución y derivación urbana provisto de una entrada y hasta tres salidas, se empleará para efectuar derivaciones importantes de la red principal de BT, constituyendo puntos de reparto con seccionamiento y protección. Su montaje será intemperie sobre zócalo de hormigón y estará ubicado de acuerdo con la normativa urbanística. Cumplirá lo indicado en el punto 3.2.2.1 del presente Capítulo.

Las acometidas se efectuarán, de manera general, derivando en T la línea subterránea de BT, mediante conectores apropiados según se indica en el apartado 3.2.3 del presente Capítulo. En algunos casos, en lugar de derivación T podrá hacerse entrada y salida a una caja de seccionamiento, descrita en el apartado 3.2.2.2 del presente Capítulo.

#### 3.1.2 Zonas urbanas de densidad media y nuevas urbanizaciones

Los elementos constitutivos de este tipo de red son:

- Cuadro de distribución de BT en CT
- Armarios de distribución y derivación urbana
- Cajas de seccionamiento
- Conductores, empalmes, derivaciones y terminales
- Además, en el caso de zonas residenciales o urbanizaciones de viviendas unifamiliares, se utilizará la caja de distribución para urbanizaciones.

La utilización de cada uno de los elementos es igual que en el apartado anterior, si bien, los armarios de distribución y derivación urbana sólo se utilizarán de manera excepcional.

La caja de distribución para urbanizaciones se utilizará en lugar de las cajas de seccionamiento, permite hacer entrada y hasta dos salidas de la línea principal de BT y derivar a clientes, hasta un máximo de 2 suministros trifásicos o 4 monofásicos. Estas derivaciones a cliente acabarán en las cajas de protección y medida (CPM).

La caja de distribución para urbanizaciones podrá estar alimentada desde un armario de distribución de BT en un CT; del armario de distribución y derivación urbana, o de otra caja de distribución para urbanizaciones. La caja de distribución para urbanizaciones cumplirá lo indicado en el apartado 3.2.2.3 y su instalación se efectuará en intemperie dentro de hornacinas o módulos prefabricados, o bien alojada en el muro de las viviendas a alimentar.

### 3.2 Materiales.

#### 3.2.1 Cables.

Los conductores serán unipolares de Aluminio homogéneo con secciones 95, 150 y 240 mm<sup>2</sup> y cumplirán con

la Norma ENDESA CNL001 y las Especificaciones Técnicas de ENDESA Referencias 6700026, 6700027 y 6700028.

Las secciones de los conductores a emplear serán de 150 y 240 mm<sup>2</sup> para las fases, siendo la sección del neutro de 95 y 150 mm<sup>2</sup>, respectivamente. Para acometidas (apartado 2.4 del Capítulo II) también podrán emplearse secciones de 95 y 50 mm<sup>2</sup> para las fases, siendo en estos dos casos la sección del neutro de 50 mm<sup>2</sup>.

La sección de estos conductores será la adecuada a las intensidades y caídas de tensión previstas.

#### 3.2.2 Armarios y Cajas.

##### 3.2.2.1 Armario de distribución y derivación urbana.

Se empleará para efectuar derivaciones importantes de la red principal de B.T. constituyendo puntos de reparto con seccionamiento y protección.

Está provisto de una entrada y hasta tres salidas y se instalará en zócalo prefabricado de hormigón y herraje de fijación.

Sus características cumplirán las especificaciones de la Norma ENDESA CNL005, así como la Especificación Técnica de ENDESA Referencia 6700035.

##### 3.2.2.2 Caja de seccionamiento.

Se instalarán en aquellas líneas en las que, en función de la explotación, se considere necesario introducir puntos de seccionamiento en la línea principal de BT.

Consta básicamente de entrada, salida de red, y conexión directa con la C.G.P. del cliente y se instalará bajo la Caja General de Protección del cliente que deriva de ella.

Sus características cumplirán las especificaciones de la Norma ENDESA CNL003, así como la Especificación Técnica de ENDESA Referencia 6700034.

##### 3.2.2.3 Caja de distribución para urbanizaciones.

Podrán utilizarse en urbanizaciones, en sustitución de armario y caja de seccionamiento de los apartados anteriores. Disponen de una entrada y una o dos salidas de la red de distribución, así como posibles derivaciones a clientes, que se conectarán a sus respectivas CPM.

Sus características cumplirán las especificaciones de la Norma ENDESA CNL004, así como la Especificación Técnica de ENDESA Referencia 6700038.

#### 3.2.3 Empalmes, Terminales y Derivaciones.

El montaje y confección de los conectores, manguitos de unión y terminales se realizarán de acuerdo con las instrucciones recogidas en el documento ENDESA BDZ004, así como lo que se indica a continuación para cada tipo de elemento. También se especifican a continuación las Referencias de materiales a emplear en cada caso:

##### 3.2.3.1 Empalmes.

Se construirán mediante manguitos con recubrimiento de aislamiento. El sistema de punzonado será con matrices con punzonado profundo escalonado.

Los manguitos cumplirán lo indicado en la Norma ENDESA NNZ036, así como las Especificaciones Técnicas de ENDESA Referencias 6700080 a 6700083, 6700085 a 6700087, y 6700092 a 6700094, según corresponda en cada caso. En los pasos aéreo a subterráneo, los manguitos serán los de las secciones que correspondan de entre los anteriores; y para la unión de neutros, se emplearán manguitos que cumplan las Especificaciones Técnicas de ENDESA Referencias 6700088 a 6700091, 6700435 y 6700436, según corresponda.

El restablecimiento del aislamiento se realizará con manguitos termorretráctiles, que deben cumplir las Especificaciones Técnicas de ENDESA Referencias 6700123 y 6700124, según corresponda. En caso de posibilidad de presencia de gas, se emplearán manguitos contráctiles en frío, que deben cumplir las Especificaciones Técnicas de ENDESA Referencias 6700121 y 6700122, según corresponda

##### 3.2.3.2 Derivaciones.

Las derivaciones se realizarán mediante conectores de derivación por compresión. Estos conectores cumplirán las Especificaciones Técnicas de ENDESA Referencias 6702175 a 6702187, según corresponda en cada caso.

La reconstitución del aislamiento se realizará con recubrimiento mediante elementos prefabricados termorretráctiles o retráctiles en frío, que cumplirán las Especificaciones Técnicas de ENDESA Referencias 6700078 6700079 y 6702241, según corresponda en cada caso.

### 3.2.3.3 Terminales.

Serán bimetálicos con engastado mediante punzonado profundo escalonado y cumplirán lo indicado en la Norma ENDESA NNZ014, así como las Especificaciones Técnicas de ENDESA Referencias 6700010 a 6700013, según corresponda en cada caso.

## 3.3 Ejecución de las instalaciones.

### 3.3.1 Generalidades.

La instalación de las líneas subterráneas de distribución se hará necesariamente sobre terrenos de dominio público, o bien en terrenos privados, en zonas perfectamente delimitadas, con servidumbre garantizada sobre los que pueda fácilmente documentarse la servidumbre que adopten tanto las líneas como el personal que haya de manipularlas en su montaje y explotación, no permitiéndose líneas por patios interiores, garajes, parcelas cerradas, etc. Siempre que sea posible, discurrirán bajo las aceras. El trazado será lo más rectilíneo posible y a poder ser paralelo a referencias fijas como líneas en fachada y bordillos. Asimismo, deberán tenerse en cuenta los radios de curvatura mínimos de los cables, a respetar en los cambios de dirección.

En la etapa de proyecto se deberá consultar con las empresas de servicio público y con los posibles propietarios de servicios para conocer la posición de sus instalaciones en la zona afectada. Una vez conocida, antes de proceder a la apertura de las zanjas se abrirán calas de reconocimiento para confirmar o rectificar el trazado previsto en el proyecto.

Las líneas se enterrarán siempre bajo tubo, a una profundidad mínima de 60 cm, con una resistencia suficiente a las solicitaciones a las que se han de someter durante su instalación. Los croquis de las zanjas y sus dimensiones, se atenderán a lo recogido en los documentos ENDESA siguientes: CPH00301, CPH01301, CPH02301, CPH00801, CPH01801, CPH02801, CPH03801, DPH04101, DPH04201 y DPH04301.

Los tubos tendrán un diámetro nominal de 160 mm y cumplirán la Norma ENDESA CNL002, así como las Especificaciones Técnicas ENDESA Referencias 6700144 y 6700145.

En la línea de lo establecido en la Instrucción de 14 de octubre de 2004 de la Dirección General de Industria, Energía y Minas, en las nuevas instalaciones se deberá prever siempre al menos un tubo de reserva para el caso de que en el futuro se produzca alguna desviación de la realidad con lo previsto.

Por cada tubo sólo discurrirá una línea BT, sin que pueda compartirse un mismo tubo con otras líneas, tanto sean eléctricas, de telecomunicaciones, u otras.

Se evitarán, en lo posible, los cambios de dirección de los tubos. En los puntos donde se produzcan y para facilitar la manipulación de los cables, se dispondrán arquetas con tapa, registrables. Para facilitar el tendido de los cables, en los tramos rectos se instalarán arquetas intermedias, registrables como máximo cada 40 m. Esta distancia podrá variarse de forma razonable, en función de derivaciones, cruces u otros condicionantes viarios. Igualmente deberán disponerse arquetas en los lugares en donde haya de existir una derivación o una acometida. A la entrada en las arquetas, los tubos deberán quedar

debidamente sellados en sus extremos para evitar la entrada de roedores.

Las arquetas, serán prefabricadas de hormigón o de material plástico y debe cumplir lo especificado en la Norma ONSE 01.01-16. Por su parte, los marcos y tapas para arquetas cumplirán igualmente con la Norma ONSE 01.01-14.

Se evitará la construcción de arquetas donde exista tráfico rodado, pero cuando no haya más remedio se colocarán tapas de arqueta de clase D400, según la Norma UNE 41301. Esta solución no debe, sin embargo, autorizarse en urbanizaciones de nueva construcción donde las calles y servicios deben permitir situar todas las arquetas dentro de las aceras. Igualmente se colocarán tapas de fundición en aquellos lugares en que las Ordenanzas Municipales así lo obliguen.

## 3.3.2 Cruzamientos, Proximidades y Paralelismos.

### 3.3.2.1 Cruzamientos.

Para cruzar zonas en las que no sea posible o suponga graves inconvenientes y dificultades la apertura de zanjas (cruces de ferrocarriles, carreteras con gran densidad de circulación, etc.), pueden utilizarse máquinas perforadoras "topo" de tipo impacto, hincadora de tuberías o taladradora de barrena, en estos casos se prescindirá del diseño de zanja descrito en este Capítulo, puesto que se utiliza el proceso de perforación que se considere más adecuado. Su instalación precisa zonas amplias despejadas a ambos lados del obstáculo a atravesar para la ubicación de la maquinaria.

#### Calles y carreteras:

Los cables se colocarán en el interior de tubos recubiertos de una capa de hormigón de 15 cm de espesor en toda su longitud, a una profundidad mínima de 0,80 m. Siempre que sea posible, el cruce se hará perpendicular al eje del vial. Se dejará un tubo de reserva.

#### Ferrocarriles:

Los cables se colocarán en el interior de tubos recubiertos de una capa de hormigón de 15 cm de espesor y, siempre que sea posible, perpendiculares a la vía y a una profundidad mínima de 1,3 m respecto a la cara inferior de la traviesa. Los tubos se mantendrán recubiertos de hormigón al menos hasta 1,5 m a cada extremo de la vía férrea.

#### Otros cables de energía eléctrica:

Siempre que sea posible, se procurará que los cables de baja tensión discurran por encima de los de alta tensión.

#### Canalizaciones de agua:

Siempre que sea posible, los cables se instalarán por encima de las canalizaciones de agua.

#### Depósitos de carburante:

Las canalizaciones distarán, como mínimo, 0,20 m del depósito.

### 3.3.2.2 Proximidades y paralelismos.

Los cables subterráneos de baja tensión directamente enterrados deberán cumplir las condiciones y distancias de proximidad que se indican a continuación, procurando evitar que queden en el mismo plano vertical que las demás conducciones.

#### Canalizaciones de agua:

Se procurará mantener una distancia mínima de 0,20 m en proyección horizontal, y que la canalización de agua quede por debajo del nivel del cable eléctrico.

Por otro lado, las arterias principales de agua se dispondrán de forma que se aseguren distancias superiores a 1 m respecto a los cables eléctricos de baja tensión.

#### Canalizaciones de gas:

Se procurará mantener una distancia mínima de 0,20 m en proyección horizontal.

Por otro lado, las arterias importantes de gas se dispondrán de forma que se aseguren distancias superiores a 1 m respecto a los cables eléctricos de baja tensión.

### 3.3.2.3 Acometidas (conexiones de servicio)

La canalización de la acometida eléctrica, en la entrada al edificio, deberá taponarse hasta conseguir una estanqueidad adecuada.

3.3.4 Puesta a tierra y continuidad del neutro.

La puesta a tierra y continuidad del neutro se atenderá a lo establecido en los apartados 2.4.4 y 2.4.5 del presente Capítulo.

3.3.5 Prueba de las líneas subterráneas de Baja Tensión

Antes de su incorporación como red de distribución de ENDESA, las líneas subterráneas de Baja Tensión, deben ser probadas de acuerdo con el Procedimiento ENDESA BMD001.

Capítulo IV Centros de transformación, seccionamiento y entrega.

1 Introducción.

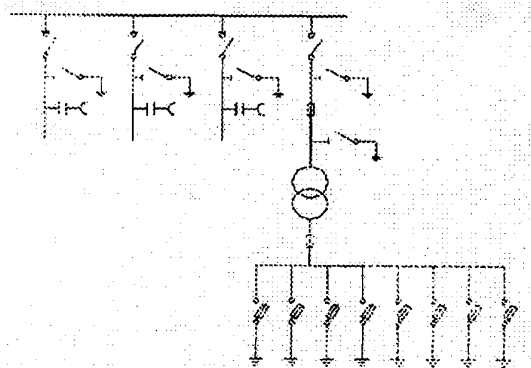
En el presente Capítulo se recogen las especificaciones que deben cumplir los Centros de Transformación y de Seccionamiento que vayan a ser incorporados a la red de distribución de ENDESA en Andalucía, así como a los Centros de Entrega o Entronque de una derivación o suministro para tercero, establecidos en dicha red.

A efectos de instalación, los Centros de Transformación a considerar serán de dos tipos:

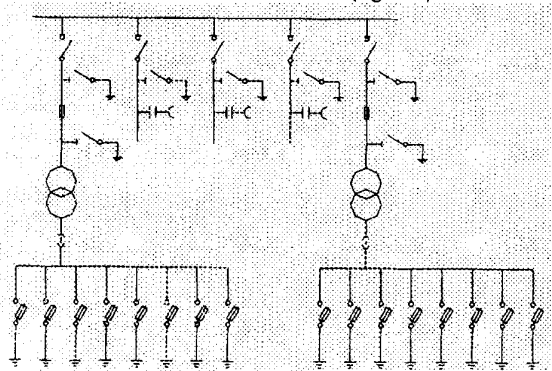
- Centros de transformación interior.
- Centros de transformación intemperie.

2 Centros de transformación tipo interior (CT)

2.1 Esquemas básicos (Figura 1)



CT con dos entradas/salidas, ampliable a una más, y dos transformadores: (Figura 2)



No se debe instalar CT's con más de dos transformadores, salvo acuerdo expreso entre el Promotor y ENDESA.

2.2 Local

2.2.1 Ubicación y accesos

La ubicación se determinará considerando el Artículo 47 del R.D. 1955/2000, así como los aspectos siguientes:

El local de todo CT debe tener acceso directo desde la vía pública, tanto para el personal, como para la instalación o sustitución de equipos. Tendrá una acera exterior, preferentemente de al menos de 1,10 m de anchura, para protección suplementaria frente a tensiones de contacto.

Los viales para el acceso al CT deben permitir el transporte, en camión, de los transformadores y demás elementos integrantes de aquél, hasta el lugar de ubicación del mismo. En ningún caso se admitirá el acceso a través de garaje o pasillo interior de un edificio, ni tampoco a través de zonas que no sean comunes.

El acceso al interior del local del CT será exclusivo para el personal de ENDESA. Este acceso estará situado en una zona que con el CT abierto, deje libre permanentemente el paso de bomberos, servicios de emergencia, salidas de urgencias o socorro.

El local estará convenientemente defendido contra la entrada de aguas en aquellos lugares en que haya posibilidad de inundaciones o en las zonas de alto nivel freático. En todo caso, dicho nivel freático se encontrará como mínimo 0,3 m por debajo del nivel inferior de la solera más profunda del C.T.

El local se encontrará necesariamente en superficie, a la misma cota que el vial de acceso. En el caso excepcional en que la ubicación en superficie sea realmente inviable por tratarse de un aumento de potencia en una zona totalmente saturada, urbanística y eléctricamente, y sin otro recinto posible, y previo acuerdo entre el Promotor y ENDESA, podrá instalarse un CD subterráneo prefabricado de hormigón, exento, que deberá cumplir con la Norma ENDESA FNH002, así como con la Especificación Técnica de ENDESA Referencia nº 6703011, o la nº 6703504, según se trate.

Cuando se trate de urbanización o polígono de titularidad privada, el acceso podrá hacerse a través de sus viales, siempre que esté garantizado el libre e inmediato acceso en todo momento para el personal de ENDESA y sus empresas colaboradoras, debiéndose documentar las correspondientes servidumbres. El emplazamiento elegido del CT deberá permitir el tendido de todas las canalizaciones subterráneas previstas, a partir de él y hasta la vía pública y/o suministros, sin atravesar zonas de uso privado, debiendo de libre e inmediato acceso para el personal de ENDESA y sus empresas colaboradoras.

2.2.2 Dimensiones.

Las dimensiones del CT deberán permitir:

El movimiento e instalación en su interior de los elementos y maquinaria necesarios para la realización adecuada de la instalación.

Ejecutar las maniobras propias de su explotación en condiciones óptimas de seguridad para las personas que lo realicen, según la MIE-RAT 14 (Instrucción Técnica Complementaria nº 14 del Reglamento sobre Centrales Eléctricas, Subestaciones y Centros de Transformación, aprobado por Real Decreto 3275/1982 de 12 de noviembre).

El mantenimiento del material, así como la sustitución de cualquiera de los elementos que constituyen el mismo sin necesidad de proceder al desmontaje o desplazamiento del resto.

La instalación de las celdas prefabricadas de MT según las Normas ENDESA FND002 y FND003.

La instalación de uno o dos transformadores de 1.000 kVA.

La instalación de cuadros de Baja Tensión de acuerdo a las dimensiones establecidas en la Norma ENDESA FNZ001, considerando la posibilidad de ocho salidas por transformador.

En los pasos de cables, se tendrán en cuenta canales cuya profundidad mínima será de 0,4 m.

Para determinar las dimensiones del CT se establecen los siguientes criterios:

- a) Se instalará el conjunto de las celdas de forma alineada. Debe dejarse el espacio libre necesario para una celda adicional, en previsión de una posible ampliación.
- b) Se tendrán en cuenta las superficies de ocupación de la apartamenta y las de pasillos o zonas de maniobra indicadas en el apartado 2.2.3 "Superficies de ocupación".
- c) Aquellas partes en tensión que puedan ser accesibles deberán quedar perfectamente delimitadas y protegidas, debiendo respetarse las distancias indicadas en la Tabla 1 del Real Decreto 614/2001 de 8 de junio, sobre disposiciones mínimas para la protección de la salud y seguridad de los trabajadores frente al riesgo eléctrico.

Como aplicación de todo lo anterior para el caso más habitual de CT con entrada y salida de línea, para que un local pueda ser apto para utilizarse como Centro de Transformación, debe tener unas dimensiones tales que pueda ubicarse dentro de él un paralelepípedo rectangular, como mínimo, de las siguientes dimensiones:

Tensión más elevada para el material	Nº de trafos	Dimensiones			
		Longitud (m)	Profundidad (m)	Altura (m)	Superficie (m <sup>2</sup> )
≤ 24 kV	1	5,00	3,00	2,65	15,00
	2	6,00	3,50	2,65	21,00
>24 kV y ≤ 36 kV	1	5,00	3,00	2,80	15,00
	2	6,50	4,00	2,80	26,00

Tabla 2.2.2 Dimensiones mínimas interiores de un local para Centro de Transformación

2.2.3 Superficies de ocupación

Para los diferentes elementos que habitualmente se instalan en el interior del CT se tomarán en consideración las siguientes dimensiones de la superficie que ocupan físicamente y de la superficie necesaria para pasillos y maniobra según MIE-RAT 14, no se incluye la separación a pared de la apartamenta que debe facilitar el fabricante. En el diseño de CT las zonas de servidumbre podrán superponerse.

Se entiende por zona de servidumbre aquella necesaria para hacer maniobras y efectuar el montaje y desmontaje de la apartamenta

Cuadro de distribución modular de BT y equipos de control:

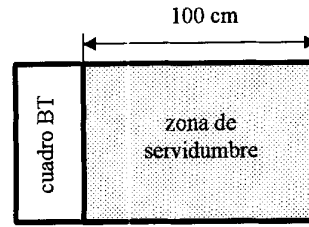


Fig. 2.2.3-A

Celdas MT:

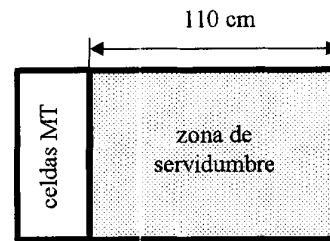


Fig. 2.2.3-B

Transformador MT/BT:

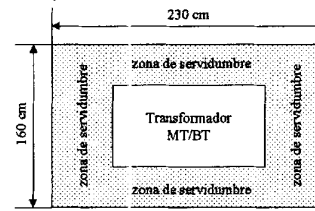


Fig. 2.2.3-C

2.2.4 Ventilación

La evacuación del calor generado en el interior del CT se efectuará según lo indicado en la MIE RAT-14 apartado 3.3, utilizándose siempre que sea posible el sistema de ventilación natural. La ubicación de las rejillas de ventilación se diseñarán procurando que la circulación de aire haga un barrido sobre el transformador. Cuando sea necesario el empleo de la ventilación forzada, ésta deberá disponer de dispositivo de parada automática para su actuación en caso de incendio (MIE RAT-14).

En la Tabla 2.2.4 se indican los valores de las secciones en m<sup>2</sup> de los huecos de ventilación, en función de H, que es la diferencia de cotas entre los centros geométricos de las ventanas de ventilación de entrada y salida. Esta tabla no es necesariamente aplicable a los edificios prefabricados de hormigón según Norma ENDESA FNH001 al que se refiere el apartado 2.2.7 del presente Capítulo, ya que estos edificios prefabricados deben haber superado los correspondientes ensayos, incluidos los de ventilación

Tabla 2.2.4

Tensión Trafo (kV)	H (metros)				
	1	1,5	2	2,5	3
24	2,18	1,79	1,54	1,38	1,26
36	2,24	1,83	1,58	1,41	1,29

2.2.5 Insonorización y medidas antivibratorias.

En la fase de proyecto y construcción de la obra civil, se preverá que los centros de transformación lleven el correspondiente aislamiento acústico y medidas antivibratorias, de forma que con el CT en servicio, no se transmitan niveles superiores a los admitidos por las



Ordenanzas Municipales si las hubiere, o en su defecto 40 y 30 decibelios A, respectivamente, según recomienda la Norma Básica de la Edificación vigente.

El aislamiento acústico y antivibratorio cumplirán con la Norma ONSE 34.20-12 y los documentos ENDESA FGA001 y FGH005.

#### 2.2.6 Medidas contra incendios.

En la fase de proyecto y construcción de la obra civil, se tomarán las medidas de protección contra incendios de acuerdo a lo establecido en el apartado 4.1 del MIE-RAT 14.

#### 2.2.7 Elementos constructivos.

En zonas ya urbanizadas, los CT podrán ubicarse en edificio independiente, o integrado en un edificio destinado principalmente a otros usos. En nuevas actuaciones urbanísticas, los CT deberán instalarse en edificio independiente en superficie.

En caso de CT en edificio independiente, se utilizarán prefabricados de hormigón, que deben cumplir con la Norma ENDESA FNH001, así como las Especificaciones Técnicas de ENDESA Referencias nº 6702980 a 6702983, según corresponda, que podrán ser adaptados exteriormente para su mejor integración estética en el entorno, siempre que no se perjudique su seguridad y funcionalidad; especialmente en lo que se refiere a la ventilación y al sistema equipotencial.

En caso de CT integrado en un edificio destinado a otros usos, se seguirán las siguientes prescripciones:

- A todos los efectos se considera que forma parte del edificio donde se encuentra ubicado. Sus características constructivas se ajustarán a lo indicado en la Norma Básica de la Edificación aplicable y en las Ordenanzas Municipales vigentes.
- El técnico de ENDESA encargado de la obra, junto con la dirección facultativa de la misma, hará un replanteo previo del CT e indicará las características constructivas y de ubicación de la albañilería (acabados), herrajes interiores, puertas, ventilaciones, etc. que deben incorporarse, en función de las necesidades de la instalación y de construcciones similares en la misma zona de distribución.
- Asimismo, una vez terminada la ejecución de la obra civil y antes del montaje eléctrico, se presentará el Certificado de cumplimiento de requisitos estructurales. A la finalización de los trabajos se presentará el Certificado de Dirección y Fin de Obra.
- El CT no contendrá canalizaciones ajenas al CT, tales como agua, vapor, aire, gas, teléfonos, etc.; y los elementos delimitadores del CT (muros exteriores, cubiertas y solera), así como los estructurales en él contenidos (vigas, columnas, etc), tendrán una resistencia al fuego RF240, y los materiales constructivos del revestimiento interior (paramentos, pavimento y techo) serán de clase MO de acuerdo con la norma UNE-23727.
- Ninguna abertura exterior del CT permitirá el paso de agua que caiga con una inclinación inferior a 60° respecto a la vertical.
- Con el fin de evitar que se produzcan humedades por capilaridad en las paredes, exteriormente estará cubierto por una capa impermeabilizante que evite la ascensión de la humedad.
- A efectos del cálculo de forjados, en la superficie de ocupación del CT podrán diferenciarse dos zonas con solicitaciones diferentes:
  - La de maniobra, que debe soportar una carga distribuida de, como mínimo, 400 kg/m².

- La del transformador y sus accesos, que debe soportar una carga rodante de 4.000 Kg. apoyada sobre cuatro ruedas dispuestas formando un cuadrado de 0,67 m de lado. Las zonas por donde deba desplazarse el transformador para aproximarse a su emplazamiento definitivo se le aplican los mismos criterios de carga.

- Los paramentos interiores se acabarán en raseo con mortero de cemento y arena lavada de dosificación 1:4 con aditivo hidrófugo en masa, maestrado y pintado.
- Los paramentos exteriores se realizarán de acuerdo con el entorno urbanístico al que se incorpore.
- Elementos metálicos: todos los elementos metálicos que intervengan en la construcción del CT y puedan estar sometidos a oxidación deberán estar protegidos mediante un tratamiento de galvanizado en caliente según norma ISO 1461 o equivalente, tal como se indica en el apartado 2.5 "Protección frente a la agresión medioambiental", del presente Capítulo.
- El certificado de cumplimientos de requisitos estructurales y de resistencia al fuego se presentarán junto con los documentos finales de obra de la instalación eléctrica antes de su puesta en servicio.

#### 2.2.7.1 Construcción de la solera.

La solera soportará los esfuerzos verticales asignados para los forjados para cargas fijas y móviles antes indicadas.

Cuándo sea necesario, en la construcción de CT en edificio independiente, deberá realizarse un estudio geotécnico simplificado (un sondeo) para determinar si el terreno admite cimentaciones superficiales directas. En caso de que las características del terreno no admitan este tipo de cimentaciones, se realizarán cimentaciones profundas con micropilotes, o se estudiará un nuevo emplazamiento.

Cuando la solera sea de obra de fábrica, se hará con una capa de mortero de una composición adecuada para evitar la formación de polvo y ser resistente a la abrasión, estará elevada como mínimo 0,20 m sobre el nivel exterior y contendrá el mallazo equipotencial citado en el subapartado 2.2.7.7. Tendrá una ligera pendiente hacia el exterior o un punto adecuado de recogida de líquido, en el propio CT.

#### 2.2.7.2 Canalizaciones de entrada de cables

Los cables entrarán al CT a través de pasamuros estancos o tubos, llegando a las celdas o cuadros correspondientes por un sistema de fosos o canales. Los tubos serán de polietileno de alta densidad, tendrán un diámetro PN 160, su superficie interna será lisa y no se admitirán curvas. Los que no se utilicen se sellarán con espumas impermeables y expandibles. Estos tubos cumplirán con la Norma ENDESA CNL002, así como con las Especificaciones Técnicas ENDESA Referencias nº 6700144 ó 6700145, según se trate.

En situaciones excepcionales debidamente justificadas, podrá admitirse que los tubos sean de fibrocemento o metálicos, en este caso conectados a tierra. Cuando se disponga de pasamuros estancos para el paso de los cables de MT y BT al exterior del CT, la parte metálica de los mismos se instalará de modo que no esté en contacto con el sistema equipotencial.

Los fosos o canales de cables tendrán la solera inclinada, con pendiente del 2% hacia la entrada de los cables.

En los canales, los radios de curvatura serán como mínimo de 0,60 m.

#### 2.2.7.3 Recogida de aceite.

Con la finalidad de permitir la evacuación y la no extensión del líquido inflamable, se dispondrá de una cubeta provista de cortafuegos de grava, según se indica en la MIE RAT-014 apartado 4.1, que retenga o canalice el aceite a un depósito con revestimiento estanco que soporte temperaturas superiores a 400°C.

Este depósito de recogida de aceite tendrá una capacidad de 650 litros por cada transformador y podrá situarse bajo la zona de servidumbre de las celdas o en un lugar externo al CT que no ofrezca riesgo adicional, comunicado con la cubeta mediante un tubo de acero de 100 mm de diámetro. En todo caso, se cumplirá lo indicado en la Norma NBE-CPI-96.

Como alternativa al conjunto cubeta y depósito separados, podrá emplearse un foso con depósito bajo cada transformador, según la solución constructiva elegida. En todo caso, debe cuidarse que la ubicación de la cubeta o depósito de aceite no perjudique la estanqueidad respecto al fuego entre dos sectores de incendios distintos de un edificio.

Los dispositivos contemplados en este apartado serán necesarios a pesar de que se instale transformador del tipo seco, a fin de prever una posible sustitución, definitiva o temporal, por un transformador con aceite.

2.2.7.4 Carpintería y cerrajería.

El local del CT contará con los dispositivos necesarios para permanecer habitualmente cerrado, con el fin de asegurar la inaccesibilidad de personas ajenas al servicio. La carpintería y cerrajería será metálica de suficiente solidez para garantizar la inaccesibilidad. En ambientes de muy alta contaminación se utilizará el aluminio anodizado, según se indica en el apartado 2.5 "Protección frente a la agresión medioambiental", del presente Capítulo de estas Normas Particulares.

ENDESA indicará en cada caso el modelo, tipo y fabricante de las llaves y cerraduras, de modo que sea compatible con las llaves y cerraduras de los Centros de ENDESA en la zona.

2.2.7.5 Puertas de acceso

Las puertas de todos los centros de transformación

serán metálicas, galvanizadas de doble hoja y de apertura hacia fuera, de modo que ambas hojas puedan abatirse totalmente sobre la fachada, reduciendo al mínimo el saliente. Tendrán 2,50 m de altura y 1,50 m de anchura, según se detalla en la figura 2.2.7.5.

En caso de que por las dimensiones y disposición interior del edificio o local para el CT sea conveniente disponer de una puerta adicional, a efectos de respetar las distancias y pasillos de seguridad, esa puerta tendrá una anchura mínima de 0,90 m para 24 kV y de 1,15 m para 36 kV.

Todas las puertas tendrán grado de protección IP 23, IK 10 e irán instaladas de modo que no estén en contacto con el sistema equipotencial y separadas al menos 10 cm de las armaduras de los muros.

2.2.7.6 Rejillas para ventilación.

Los huecos de ventilación tendrán un sistema de rejillas y tela metálica que impidan la entrada de agua y pequeños animales. Estarán básicamente constituidos por un marco y un sistema de lamas o angulares, con disposición laberíntica para evitar la introducción de alambres que puedan tocar partes en tensión. Tendrán un grado de protección IP 33 (UNE 20324) y un IK 09 (UNE-EN 50102) y no estarán en contacto con el sistema equipotencial o red de tierra de protección.

Cuando la toma o salida de aire de ventilación se practique en el suelo, se acondicionará una arqueta provista de rejilla que dispondrá de desagüe para evacuar el agua de lluvia o riego, mediante tubo conectado con el desagüe general.

Las dimensiones y características de las rejillas normalizadas para huecos de ventilación practicados en paramentos, se indican en las figuras 2.2.7.6-A y 2.2.7.6-B del presente Capítulo.

Como alternativa o complemento a los huecos de ventilación con rejillas en paramentos, pueden montarse puertas de acceso con rejillas incorporadas

Puerta de acceso para CT

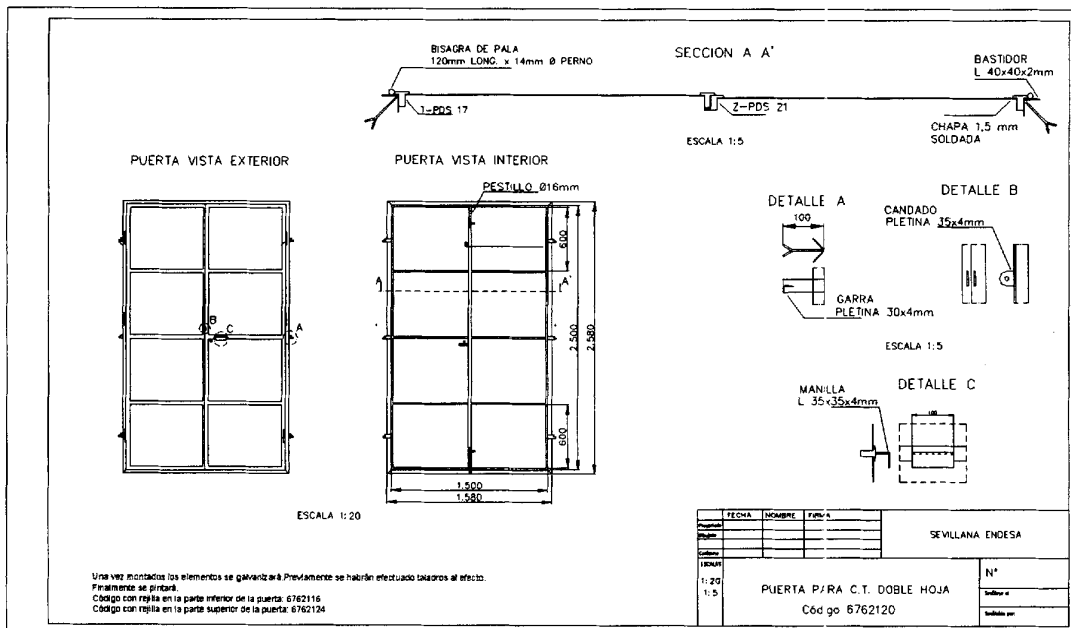


Figura 2.2.7.5

Rejilla de ventilación para CT (1,20x0,60)

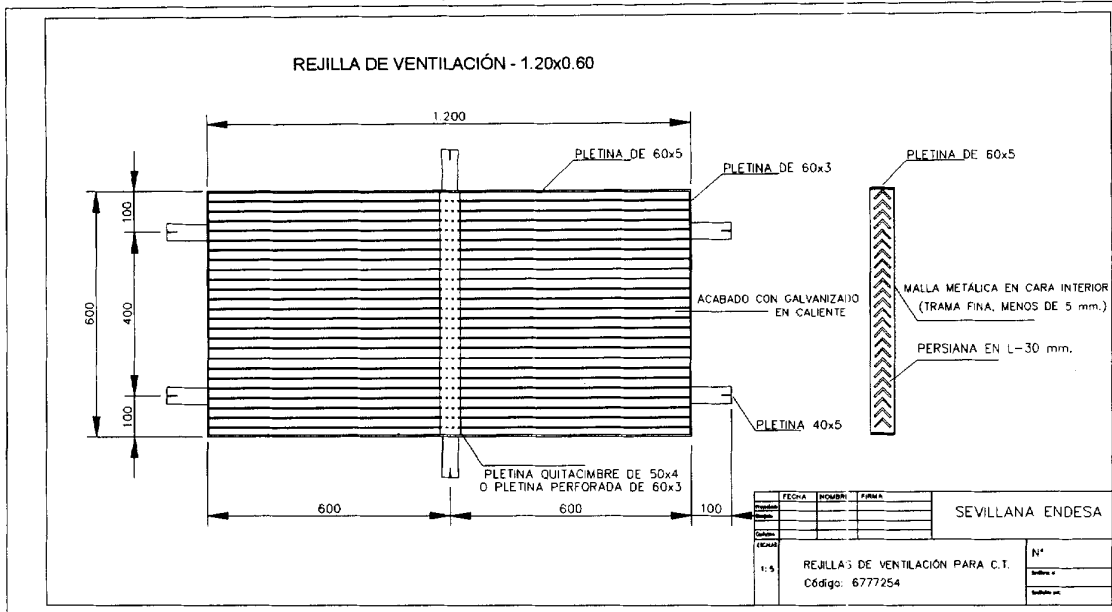


figura 2.2.7.6-A

Rejilla de ventilación para CT (0,80'x0,60)

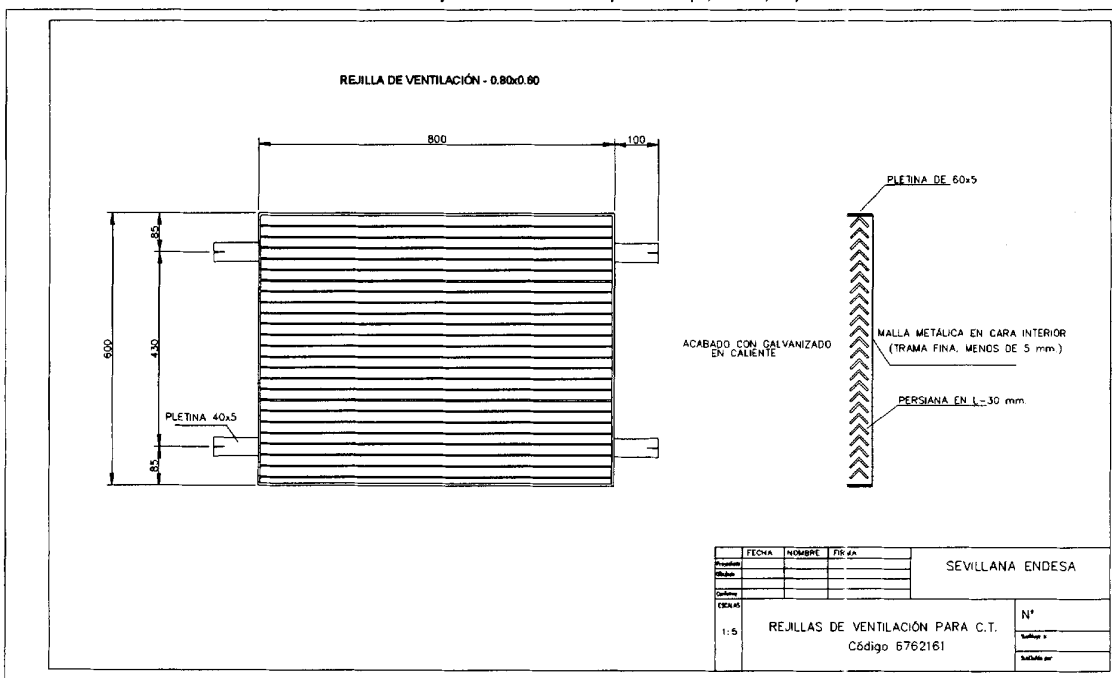


figura 2.2.7.6-B

2.2.7.7 Piso y mallazo

El CT estará construido de manera que su interior presente una superficie equipotencial para lo cual en el piso y a 0,10 m de profundidad máxima se instalará un enrejado de acero, formado por redondo de 3 mm de diámetro como mínimo, con los nudos electrosoldados, formando una malla no mayor de 0,30 x 0,30 m.

El enrejado se unirá a la puesta a tierra de protección mediante una pletina metálica o conductor de

acero o cobre que sobresalga 0,50 m por encima del piso del CT, de sección mínima igual a la del enrejado.

2.3 Instalación eléctrica

2.3.1 Generalidades

2.3.1.1 Tensión prevista más elevada para el material

Dependiendo de la tensión asignada de alimentación al CT, la tensión prevista más elevada para el material será la indicada en la Tabla 2.3.1.1, excepto para los transformadores de potencia y los pararrayos.

Tabla 2.3.1.1

Tensión asignada (Valor eficaz) U (kV)	Tensión más elevada Para el material (Valor eficaz) Um (kV)
$U \leq 20$	24
$20 < U \leq 30$	36

2.3.1.2 Tensión soportada en Baja Tensión.

A los efectos del nivel de aislamiento, el material y los equipos de Baja Tensión instalados en el CT en los que su envolvente esté conectada a la instalación de tierra de protección, serán capaces de soportar por su propia naturaleza, o mediante aislamiento suplementario, tensiones a masa de hasta 10 kV a 50 Hz durante 1 minuto y 20 kV en onda tipo rayo.

2.3.1.3 Intensidad nominal de la instalación de MT.

Por lo general, la intensidad nominal del embarrado y la aparatura de MT será de 400 A. Cuando las características de la red lo requieran dicho valor será de 630 A.

2.3.1.4 Número de aparatos transformadores.

Como máximo, los CT albergarán dos transformadores, salvo acuerdo expreso entre ENDESA y el Promotor. En este caso, deberá decidirse, también de común acuerdo, la solución técnica concreta a adoptar.

2.3.1.5 Corriente de cortocircuito (Icc)

A efectos del diseño, especificación y construcción de las instalaciones, sin perjuicio del cumplimiento de los valores establecidos para la aparatura, las Icc a considerar serán:

- a) En MT, 16 kA (I corta duración); 40 kA (I cresta)  
No obstante lo anterior, para redes rurales aéreas en lugares de potencia de cortocircuito pequeña, podrá considerarse 8 kA (I corta duración, 1 s); 20 kA (I cresta). Por su parte, en puntos de muy elevada potencia de cortocircuito, deberá considerarse 20 kA (I corta duración); 50 kA (I cresta)
- b) En BT se considerará en todo caso 12 kA (I corta duración, 1 s); 30 kA (I cresta)

2.3.2 Cables de MT

Los cables de alimentación en MT al CT que formen parte de la red de distribución estarán de acuerdo con la Norma ENDESA DND001, así como con las Especificaciones Técnicas de ENDESA Referencias nº 6700019 a 6700024, según se trate.

Los valores mínimos que deben tener los radios de curvatura que deben respetarse al instalar cables unipolares de aislamiento seco es 10 (D+d), siendo D el diámetro del cable y d el del conductor.

En el caso de centros de transformación interior cuya alimentación provenga de una línea aérea, la entrada de líneas al C.T. será subterránea con conversión aerosubterránea en apoyo, entrando con cable seco de las características antes indicadas.

La unión de la protección de transformador al aparato correspondiente, en caso de tener que realizarse en cable, se hará con cables de aislamiento de polietileno reticulado con una tensión de 12/20 ó 18/30 kV, según tensión de servicio con una sección en Aluminio de 95 mm<sup>2</sup>, para 12/20 y 150 mm<sup>2</sup> para 18/30 kV, que cumplirán con la Norma ENDESA DND001.

Los terminales serán del tipo enchufables.

2.3.3 Aparatura de MT.

La aparatura de MT será del tipo denominado bajo envolvente metálica, con dieléctrico y corte en SF<sub>6</sub> del tipo "extensible" (según las características recogidas en la Norma ENDESA FND003 y las Especificaciones Técnicas de ENDESA Referencias nº 6700322, 6700323, 6700324, 6700325, 6703477 ó 6703478 según corresponda en cada caso).

Las características eléctricas de la aparatura y el cumplimiento de las Normas deberá garantizarse mediante el correspondiente protocolo de ensayo.

Los fusibles empleados en la protección de los transformadores serán del tipo "limitadores" de alto poder de ruptura (APR), que deberán cumplir con las Normas UNE 21.120 y ONSE 54.25-01, y los compartimentos dispuestos para alojar esos fusibles serán compatibles con las dimensiones de los fusibles indicadas en dicha Norma ONSE 54.25-01.

El amperaje de los fusibles se elegirá de acuerdo con la tabla siguiente:

Tabla 2.3.3

Tensión (Kv)	Potencia del transformador (kVA)						
	50	100	160	250	400	630	1.000
25	5	10	16	20	32	40	63
20	5	10	20	32	40	63	63
15,4	10	16	20	40	63	63	100
10	10	20	32	40	63	100	100
5	20	40	63	100	100	...	...

En casos especiales en que sea necesario, la protección de los transformadores podrá realizarse utilizando interruptores accionados por relés de sobreintensidad.

2.3.4 Transformadores de potencia

Salvo en lo que se refiere al valor de la tensión (o tensiones) primaria(s), que será la(s) necesaria(s) según la tensión de la red de la zona en la que vaya a instalarse, los transformadores cumplirán lo indicado en la Norma ENDESA FND001 y, para aquellos que se correspondan con sus características, las Especificaciones Técnicas de ENDESA Referencias nº 6700169, 6700170, 6700173, 6700186, 6700187, 6700190, 6700202, 6700203, 6700206, 6700219, 6700220, 6700223, 6700236, 6700238, 6700241, 6700254, 6700255, 6700270, 6700271, 6700274, 6700276, 6700278, 6700280, 6700282, 6700284, 6700286 ó 6700288, según se trate en cada caso.

Si la red a la que va a conectarse el transformador es de tensión nominal inferior a 20 kV, dicho transformador deberá incorporar también la tensión primaria de 20 kV. Por otra parte, si el transformador puede alimentarse alternativamente desde redes de distinta tensión nominal, dicho transformador deberá incorporar esas tensiones primarias alternativas.

Para los transformadores B2, las potencias seleccionadas serán las de 50, 100, 160, 250, 400 y 630 kVA. En aquellos casos especiales en que sea imprescindible por no haber solución alternativa, se podrá considerar la posibilidad de instalar un transformador de 1000 kVA. En todo caso, deberá preverse la posibilidad de atender desde un CT potencias no contempladas en el Proyecto inicial de la instalación (sobreequipamiento eventual, ferias, suministros para obras, etc.), bien sea porque la potencia del transformador inicialmente instalado deje suficiente margen para ello, o bien mediante la simple sustitución del transformador inicial, por otro normalizado de mayor potencia.

Los transformadores irán provistos de termómetro, alojado en la correspondiente vaina para sonda térmica del transformador. Dicho termómetro cumplirá con la Especificación Técnica de ENDESA Referencia 6700496, y debe quedar de manera que sea visible desde el exterior de la chapa de protección, con reflejo del último valor alcanzado, o bien con dispositivo de actuación para provocar el disparo del interruptor de protección.

No obstante lo anterior, siempre que se estime conveniente y, en todo caso, cuando los volúmenes de aceite sobrepasan lo indicado en la MIE-RAT, apartado 4.1-b.2, los transformadores serán de tipo "seco encapsulado en resina", debiendo cumplir con la Norma ONSE 43.21-06 y las normas UNE 20178 y UNE 21538.

En caso de transformador de doble tensión primaria, las tomas deben conectarse mediante puentes móviles, estando el cambiador de tomas sobre la tapa del transformador.

Con motivo de la adaptación al nuevo Reglamento Electrotécnico para Baja Tensión, transitoriamente y hasta que dicha adaptación haya finalizado, el conmutador de tensión será, necesariamente, de 6 posiciones, con la siguiente distribución: -5%, -2,5%, 0, +2,5%, +5%, +10%.

Los transformadores cedidos o aportados por Clientes, que vayan a formar parte de la red de distribución de ENDESA en Andalucía, deberán ser sometidos al procedimiento de aceptación que se recoge en la Norma ONSE 43.21.07, y no podrán tener un contenido en PCB superior a 50 ppm.

2.3.5 Pantallas de protección

A efectos de seguridad, cuando el edificio del CT no esté provisto de tabique separador de salas o que el transformador no esté dotado de bornas aisladas en Alta Tensión y en Baja Tensión, será preciso instalar una pantalla que impida el contacto accidental con las partes en tensión, para cumplir lo indicado en la MIE RAT-14.

En el caso de que las pantallas sean metálicas se conectarán a la tierra de protección.

2.3.6 Puente de BT

El puente de BT esta constituido por los cables de baja tensión utilizados para la conexión entre el transformador y el cuadro de Baja Tensión.

La unión entre las bornas del transformador y el cuadro de protección de baja tensión se efectuará por medio de cables aislados unipolares de aluminio, del tipo RV 0,6/1 kV, que se ajustarán a lo especificado en la Norma ENDESA CNL001, así como las Especificaciones Técnicas de ENDESA Referencias 6700027 ó 6700028.

Las características de los puentes en función de las potencias son las siguientes:

Tabla 2.3.6

Potencia Del trafo kVA	Nº y sección de conductores			
	B2		B1	
	Fase	Neutro	Fase	Neutro
1.000	3x4x240 mm²	2x240 mm²	—	—
630	3x3x240 mm²	2x240 mm²	3x4x240 mm²	2x240 mm²
400	3x2x240 mm²	1x240 mm²	3x3x240 mm²	2x240 mm²
250	3x1x240 mm²	1x240 mm²	3x2x240 mm²	1x240 mm²
160	3x1x150 mm²	1x150 mm²	3x1x240 mm²	1x240 mm²
≤ 100	3x1x150 mm²	1x150 mm²	3x1x150 mm²	1x150 mm²

Los cables se dispondrán por circuitos uniendo en cada mazo fases (R, S, T) y neutro, se colocarán sujetos a la pared o separados de la misma sobre bandejas metálicas en el caso de que la pared del CT sea medianera con otro local.

2.3.7 Cuadros de Baja Tensión.

Los cuadros de baja tensión deben cumplir con la Norma ENDESA FNZ001, así como las Especificaciones Técnicas de ENDESA Referencias nº 6700040 y 6700380, admitirán cuatro salidas y un módulo de ampliación, y estarán dotados de los desconectores necesarios para las salidas de cables, provistos de fusibles de uso general aptos para la intensidad nominal de las líneas que alimentan y que deberán cumplir con lo especificado en la Norma ENDESA NNLO11.

El elemento de corte de cada línea, será unipolar, con poder de corte de 160 A (tamaño 00) o de 400 A (tamaño 2). Como excepción a esto último, tendremos únicamente el caso en que exista un suministro en que la demanda del mismo sea superior a dicha intensidad, colocándose entonces el interruptor adecuado que incluso, podrá ser único para la salida del transformador.

El neutro de las salidas de baja tensión será seccionable mediante el uso de la herramienta adecuada.

La salida para servicios propios del centro debe tener protección diferencial.

2.3.8 Protección contra sobretensiones en MT.

En caso de paso aéreo-subterráneo, se instalarán pararrayos de óxido metálico. Se colocará un juego de pararrayos en el punto de transición de línea aérea a subterránea. La conexión de la línea al pararrayos, se hará mediante conductor desnudo de las mismas características que el de la línea. Dicha conexión será lo más corta posible evitando en su trazado las curvas pronunciadas.

El margen de protección entre el nivel de aislamiento del transformador y el nivel de protección del pararrayos será como mínimo del 80%.

2.3.9 Alumbrado.

Para el alumbrado interior del CT se instalarán las fuentes de luz necesarias para conseguir al menos un nivel medio de iluminación de 150 lux, existiendo como mínimo dos puntos de luz. Los focos luminosos estarán dispuestos de tal forma, que se mantenga la máxima uniformidad posible en la iluminación.

Los puntos de luz se situarán de manera que pueda efectuarse la sustitución de lámparas sin peligro de contacto con otros elementos en tensión.

Los interruptores del alumbrado estarán situados en la proximidad de las puertas de acceso con un piloto que indique su presencia. También podrán utilizarse interruptores final de carrera.

2.4 Señalizaciones y material de seguridad.

Los CT cumplirán las siguientes prescripciones:

En las puertas y pantallas de protección se colocará la señal triangular distintiva de riesgo eléctrico, según las dimensiones y colores que especifica el Real Decreto 485/1997 de 14 de abril sobre disposiciones mínimas en materia de señalización de seguridad y salud en el trabajo.

Las celdas prefabricadas de MT y el cuadro de BT llevarán también la señal triangular distintiva de riesgo eléctrico adhesiva, equipada en fábrica.

En un lugar bien visible del interior del CT se situará un cartel con las instrucciones de primeros auxilios a prestar en caso de accidente y su contenido se referirá a la respiración boca a boca y masaje cardíaco. Su tamaño será como mínimo UNE A-3.

En todo CT y en lugar apropiado, se dispondrán las instrucciones escritas para la maniobra de los aparatos.

Los CT se dotarán de banqueta aislante.

2.5 Centros de transformación compactos.

En aquellos casos en que ENDESA y el Promotor así lo convengan, podrá instalarse Centros de Transformación compactos, que deberán cumplir con la Norma ENDESA GE FND004, así como las Especificaciones Técnicas de ENDESA Referencias nº 6702126 a 6702131, según corresponda en cada caso.

Los centros de transformación compactos podrán ir ubicados en módulos prefabricados homologados, específicamente diseñados para ellos. En caso de que vaya ubicado en otro tipo de módulo o local, deberá cumplirse lo indicado sobre dimensiones en los apartados anteriores.

3 Centros de transformación tipo intemperie

3.1 Centros de transformación sobre apoyo (PT)

3.1.1 Condiciones generales de instalación

3.1.1.1 Ubicación y accesos

El Centro de Transformación en apoyo (PT) estará situado en terrenos de dominio público en una zona donde:

- a) sea posible acceder con camión para el transporte y montaje del material que lo constituye,
- b) permita ejecutar las maniobras propias de explotación y mantenimiento

En casos excepcionales, ENDESA podrá aceptar su instalación en terrenos de propiedad privada si se tiene libre acceso a los mismos y queda debidamente documentada la servidumbre de paso.

3.1.1.2 Obra civil.

El terreno estará convenientemente explanado y las dimensiones de la cimentación serán las adecuadas al tipo de apoyo elegido.

En el apoyo donde se instale el transformador, será necesario efectuar una losa o solera de hormigón de 20 cm de altura sobre el terreno, con las dimensiones adecuadas para que de cada arista de esta solera a la parte más saliente del apoyo (dispositivo antiescalada) quede una distancia mínima de 1,10 m. Esta solera será recubierta de asfalto, como protección frente a tensiones de contacto.

Aproximadamente a 15 cm por debajo de la superficie de la solera se instalará, como armado, un mallazo constituido por redondos de acero de diámetro no inferior a 4 mm, formando cuadrículas no superiores a 30x30 cm.

En los casos en que la salida de baja tensión sea subterránea, se deberá prever un tubo de paso de polietileno PN 160, a través de la solera.

3.1.1.3 Herrajes.

Todos los herrajes estarán galvanizados en caliente, el peso del recubrimiento será de 460 g/m<sup>2</sup> para los de espesor 2 a 5 mm y de 610 g/m<sup>2</sup> para los de espesor superior a 5mm.

En el montaje del PT, para evitar puntos de corrosión los apoyos no se taladraran ni se utilizaran clavos Spit o similares, asimismo será obligatorio el apriete de tornillería utilizando llave dinamométrica.

3.1.2 Elementos Constitutivos del PT.

3.1.2.1 Apoyos para instalación de PT.

La instalación completa del PT puede situarse en un único apoyo que en general será final de línea, o bien en dos apoyos en el que el transformador estará situado en un apoyo final de línea y la aparamenta de MT en el apoyo anterior asociado.

Los apoyos estarán calculados para la función que cumplen dentro de la línea de MT y cumplirán lo indicado para apoyos de líneas aéreas de MT, en el Capítulo de "Redes de Media Tensión", de estas Normas Particulares.

Como medida de seguridad suplementaria, el apoyo se calculará considerando que el peso del transformador es un 33% superior al que efectivamente tiene el que vaya a instalarse.

Se establecerán las siguientes soluciones:

Para  $I_{cc} < 8$  kA :

- a) PT en apoyo con transformador y fusibles de expulsión
- b) PT en apoyo con transformador. Este PT llevará asociado otro apoyo anterior con fusibles de expulsión.

Para  $I_{cc} \geq 8$  kA :

Igual que en los casos anteriores, excepto en que los fusibles serán APR. Los seccionadores serán igualmente unipolares.

En cualquier caso, la altura y disposición de los apoyos, serán tales que las partes bajo tensión se encuentren como mínimo a 5 m de altura sobre el suelo

El apoyo del transformador se completará con el armado en triángulo, con semicrucetas de 1,50 m necesario para amarrar la línea de MT y derivarla hacia el transformador. Dicho apoyo se calculará como fin de línea, de acuerdo con las prescripciones del Reglamento de Líneas Eléctricas Aéreas de Alta Tensión. La composición de la cadena de aisladores, en cuanto a su número, estará en función de la tensión nominal de la línea y de la contaminación de la zona.

3.1.2.2 Aparamenta de MT

La línea de MT dispondrá de un seccionamiento a colocar en el mismo apoyo del transformador o en el apoyo anterior. En caso de  $I_{cc} < 8$  kA, este seccionamiento será mediante seccionadores unipolares a base de cortacircuitos fusibles de expulsión, que cumplirá la Norma ENDESA AND007. Si la  $I_{cc} \geq 8$  kA, el seccionamiento se realizará por medio de seccionadores unipolares intemperie, que cumplirán la Norma ENDESA AND005, así como las Especificaciones Técnicas de ENDESA Referencias nº 6702211, 6702212, 6702244, 6702245 ó 6702246, según corresponda en cada caso, disponiéndose para la protección de fusibles APR.

Estos elementos se instalarán en la cara opuesta del transformador para facilitar su maniobrabilidad.

Los centros de intemperie se protegerán contra sobretensiones mediante pararrayos de óxidos metálicos, que necesariamente tendrán una intensidad de descarga de 10 kA como mínimo y envolvente polimérica. Los pararrayos cumplirán con la Norma ENDESA AND015, y si se trata de líneas de 25 ó 20 kV de tensión nominal, además cumplirán con las Especificaciones Técnicas de ENDESA Referencias nº 6700522 ó 6703005, respectivamente. Todo ello conforme al párrafo 2 de la MIE-RAT 09.

A continuación se exponen los diseños correspondientes a la disposición de la aparamenta en los PT:

Vista Frontal

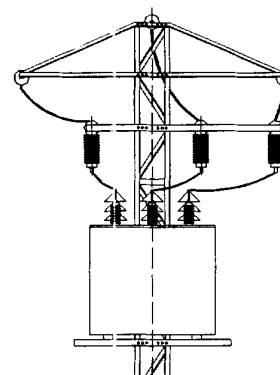


Figura 3.1.2.2-A

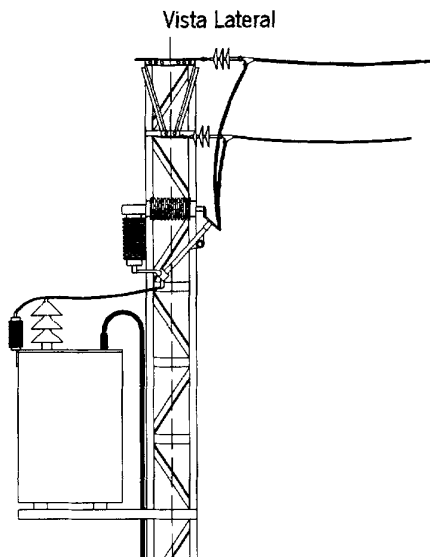


Figura 3.1.2.2-B

### 3.1.2.3 Conexión de la línea de MT al transformador

Se efectuará utilizando conductor del mismo tipo que el de la línea por medio de una grapa de amarre de tornillería. En las derivaciones a los portafusibles y pararrayos se utilizarán terminales de apriete en cuña de compresión, la conexión a los pasatapas del transformador se hará con terminales bimetálicos.

Cuando las distancias de la línea a herrajes, zonas de maniobra o bien la salvaguarda de la avifauna así lo aconseje, los conductores se aislarán utilizando fundas termorretráctiles.

### 3.1.2.4 Transformador y protecciones

Los PT podrán equipar transformadores de 50, 100, 160 ó, excepcionalmente, 250 kVA, que cumplirán con la Norma GE FND001; si bien, siempre que sea posible, los de 250 kVA se instalarán en Centros de Transformación Rural, descritos en el apartado 3.2 de este Capítulo. Además, para los PT que se ubiquen en suelo no urbanizable, se admitirá la instalación de transformadores de 25 kVA., que deberán cumplir la Norma UNE 20.101

En caso de que el transformador sea aportado por Clientes o terceros, se ajustarán al procedimiento recogido en la Norma ONSE 43.21-07 y su contenido en PCB no podrá ser superior a 50 ppm.

Para suministros provisionales, aunque demanden potencias superiores, se podrán instalar transformadores en intemperie; pero no sobre apoyo, sino colocándose el transformador en una bancada sobre el suelo, y con las protecciones y distancias que para este tipo de instalaciones se indican en la MIE-RAT 15.

En caso de  $I_{cc} < 8$  kA, la protección contra cortocircuitos en el transformador se efectuará, en MT, por medio de cortacircuitos fusibles de expulsión del calibre apropiado a la potencia y tensión nominal del transformador, de acuerdo con la siguiente tabla:

Tabla 3.1.2.4

Tensión (kV)	Potencia del transformador (kVA)		
	50	100	160
25	5	10	16
20	5	10	16
15,4	10	16	25
10	10	20	40
5	20	32	63

Los fusibles a utilizar serán preferentemente de curva D (anti-tormenta) o en su defecto de curva K.

Si la  $I_{cc} \geq 8$  kA, la protección contra cortocircuitos en el transformador se efectuará, en MT, por medio de cortacircuitos fusibles APR del calibre apropiado a la potencia y tensión nominal del transformador, de acuerdo con la Tabla V de este Capítulo, y que cumplirán las Normas UNE 21.120 y ONSE 54.25-01.

Para la protección por sobrecargas procedentes de la BT se utilizarán los fusibles de BT.

### 3.1.2.5 Instalación de BT.

La unión de transformador a cuadro se realizará con cables trenzados RZ 0,6/1 kV 3x150/80 almelec.

Estos cables deberán cumplir lo indicado en la Norma ENDESA BNLO01 así como la Especificación Técnica de ENDESA Referencia 6700033.

El cuadro de baja tensión cumplirá la Normas ENDESA FNLO01 y NNLO12, así como las Especificaciones Técnicas de ENDESA Referencias nº 6700770, 6700042 y 6700043; y los fusibles que incorporen deberán cumplir con lo especificado en la Norma NNLO11.

### 3.1.2.6 Antiescalo, seguridad y señalizaciones.

En cumplimiento de lo dispuesto en el MIE RAT 15, apartado 4.2, los apoyos metálicos en los que se instale el transformador dispondrán de un dispositivo antiescalada, que deberá ser de poliéster, o bien de obra de fábrica, como protección frente a tensiones de contacto, hasta una altura de 3 metros.

Los PT equiparan las placas de identificación y de seguridad reglamentarias.

### 3.1.3 Medidas de Protección Medioambiental

#### 3.1.3.1 Protección de la avifauna

En el caso de que la instalación se efectúe en una zona protegida de avifauna, la cadena de aislamiento deberá incorporar el dispositivo antielectrocución normalizado, según la solución constructiva correspondiente.

Los puentes de la línea de MT a transformador se harán con el conductor aislado normalizado o se aislará el conductor desnudo con alguno de los sistemas previstos. Asimismo se instalarán capuchones aislantes sobre los bornes de MT y BT.

#### 3.1.3.2 Prevención de incendios forestales

En caso de encontrarse el PT en terreno forestal, se dispondrá alrededor del apoyo un cortafuegos perimetral de las características y dimensiones recogidas en la Figura 3.1.3.2. En caso de que los fusibles se encuentren en un apoyo distinto al del transformador, también deberán rodearse el apoyo en que se encuentren, de otro cortafuegos perimetral igual.

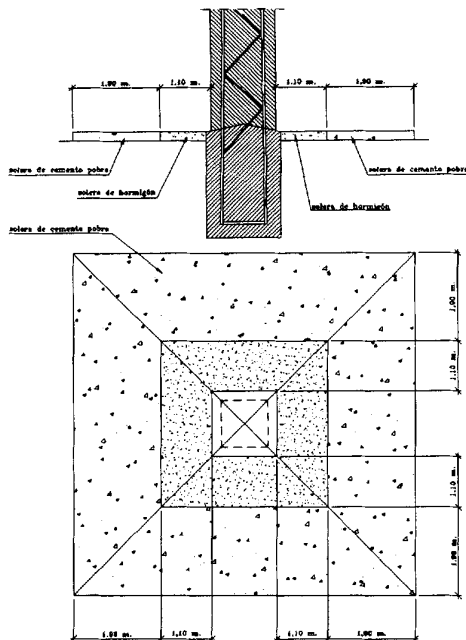


Figura 3.1.3.2

### 3.2 Centro de transformación rural en módulo de hormigón prefabricado

Como alternativa al PT (sobre apoyo), puede emplearse el Centro de Transformación prefabricado de hormigón tipo "rural" (CTR) para potencias que podrán ir hasta 250 kVA. Dicho CTR estará dotado del transformador, pararrayos y del cuadro de B.T., quedando situado el mismo junto al apoyo, en el que solamente estará situado el seccionamiento con los fusibles, y la conversión aerosubterránea.

Los CTR deben cumplir con las Normas de ENDESA FGH003 y FNH003.

### 4 Centros de seccionamiento.

Son instalaciones de la red MT, de tipo Interior, cuya misión principal es el seccionamiento de una línea para mejorar la maniobrabilidad en la misma. En estos centros puede haber una o varias salidas de derivaciones y, en este caso, se instalará en el centro la aparatamenta necesaria para la maniobra y protección de cada derivación. Por su parte, pueden cumplir, además, las funciones de Centro de Transformación si hay instalado en él transformador de donde nace red de distribución en BT de ENDESA (CT).

Estos centros pueden estar dotados de automatismos y/o telemando, que necesariamente serán compatibles con los sistemas de control y comunicación de ENDESA en el territorio, llamándose en estos casos "Centros de Distribución Automáticos" (CDA), "Centros de Distribución Automáticos Telemandados" (CDAT) o "Centros de Distribución Telemandados" (CDT), según dispongan, respectivamente, de Automatismo; Automatismo y Telemando; o únicamente Telemando.

Asimismo, en los casos en que las necesidades de la explotación lo aconseje, podrán instalarse en ellos interruptores automáticos, debidamente coordinados con las protecciones de cabecera de la línea correspondiente.

La obra civil de estos centros cumplirá lo dispuesto en el presente Capítulo de estas Normas Particulares para los Centros de Transformación de tipo Interior. Igualmente, es aplicable a la aparatamenta eléctrica MT de estos centros lo

especificado para la aparatamenta MT de los CT. En este sentido, las llegadas o salidas de líneas se dotarán de celdas prefabricadas que deben cumplir lo especificado en la Norma UNE 20.099 y la Norma ENDESA FND003.

### 5 Centros de entrega.

Centro de Entrega (CE) es un Centro de Transformación tipo Interior, o de Seccionamiento, del que parte una alimentación para un cliente MT desde una red subterránea.

En los CE se definen las siguientes partes, perfectamente diferenciadas:

- Recinto de Seccionamiento, integrado en la red de ENDESA, donde se ubica la aparatamenta propia de la red de distribución de ENDESA, así como la celda de entrega al suministro MT. En esta parte puede haber transformador MT/BT de donde nace red de distribución en BT de ENDESA.
- Recinto de Protección y Medida del Cliente, que es la parte de la instalación en la que se ubica la celda o celdas de protección de la instalación del cliente, así como su medida y elementos de control de dicha instalación.

Ambos Recintos constituirán dos partes independientes y separadas del CE, de forma que las personas ajenas a ENDESA no puedan tener acceso al Recinto de Seccionamiento. A tal fin, habrá una separación física entre la instalación del cliente y la de la empresa suministradora, que se dispondrá inmediatamente a continuación de la celda de entrega, perteneciendo ésta al Recinto de Seccionamiento, tal y como se dice anteriormente.

El uso del Recinto de Seccionamiento debe pertenecer a ENDESA, y su emplazamiento y accesos deben reunir los mismos requisitos indicados en el apartado 2.2 para los Centros de Transformación de tipo Interior, incluido el acceso libre y directo desde vía de uso público. El uso del Recinto de Protección y Medida corresponde al cliente, que tendrá acceso al mismo directamente desde el exterior del CE. Consiguientemente ambos recintos deben tener puertas independientes al exterior del CE.

La instalación eléctrica y esquemas de los CE se atenderán a lo establecido en el Capítulo "Especificaciones Técnicas Sobre Suministros en Media Tensión" de estas Normas Particulares.

### 6 Puesta a tierra de los centros.

#### 6.1 Instalación de puesta a tierra.

Los Centros a que se refiere el presente Capítulo de las Normas Particulares de ENDESA, estarán provistos de una instalación de puesta a tierra, con objeto de limitar las tensiones de defecto a tierra que puedan producirse en el propio Centro. Esta instalación de puesta a tierra, complementada con los dispositivos de interrupción de corriente, deberá asegurar la descarga a tierra de la intensidad homopolar de defecto, contribuyendo a la eliminación del riesgo eléctrico debido a la aparición de tensiones peligrosas en el caso de contacto con las masas que puedan ponerse en tensión.

Para diseñar la instalación de puesta a tierra, debe tenerse en cuenta que, en las subestaciones, los neutros de los transformadores que alimentan la red de distribución en MT de ENDESA en Andalucía, están unidos a tierra mediante resistencia que limita la intensidad de defecto a 300 A (40 Ohm) para redes aéreas, ó 1.000 A (12 Ohm) para redes subterráneas (a confirmar por ENDESA en cada caso), siendo el tiempo de desconexión de 1 s.

A partir de estos datos, se utilizará un método de acreditada solvencia para el cálculo y diseño de la instalación de puesta a tierra, entre los que se encuentran los siguientes:



- "Instalaciones de Puesta a Tierra en Centros de Transformación" y su hoja de aplicación a la red de Compañía Sevillana de Electricidad, S.A., publicado por el Dr. Ingº Industrial D. Julián Moreno Clemente (2ª edición, Málaga 1991).
  - "Método de cálculo y proyecto de instalaciones de puesta a tierra para centros de transformación conectados a redes de tercera categoría" publicado por UNESA.  
6.2 sistemas de puesta a tierra.  
Los Centros dispondrán de dos sistemas de tierra:
    - Uno de servicio, para el neutro de baja tensión.
    - Otro de protección, al que se conectarán las masas y envolventes metálicas de los aparatos, así como los herrajes y estructuras del CT.
 Estos dos sistemas serán separados o se conectarán, o no, en una única red de tierra general, según el siguiente criterio:
    - a) En los Centros Intemperie y en los integrados en una red MT aérea, se dispondrán tierras separadas.
    - b) En los Centros integrados en una red subterránea de cables MT con las pantallas unidas eléctricamente entre sí, se interconectarán la tierra de protección y la de servicio, en un único sistema general de puesta a tierra.
    - c) En los Centros integrados en una red MT mixta, de líneas aéreas y cables subterráneos y en ella existan 2 ó más tramos subterráneos con una longitud total mínima de 3 km, con trazados diferentes, y con una longitud cada uno de ellos de más de 1 km, se interconectarán la tierra de protección y la de servicio, en un único sistema general de puesta a tierra. Si no se alcanzan tales condiciones, se mantendrán las tierras separadas.  
En los métodos de cálculo de Puesta a Tierra antes indicados se recoge también el cálculo de la distancia mínima en caso de tierras separadas.  
6.3. Ejecución de las puestas a tierra.  
En la instalación de las puestas a tierra de protección y de servicio, se cumplirán las siguientes condiciones:
      - a) Cada una de ellas llevarán dos bornes accesibles para la medida de la resistencia de tierra.
      - b) Todos los elementos que constituyen una instalación de puesta a tierra estarán protegidos adecuadamente contra deterioros por acciones mecánicas o de cualquier otra índole.
      - c) Los elementos conectados a tierra no estarán intercalados en el circuito como elementos eléctricos en serie, sino que su conexión al mismo se efectuará mediante derivaciones individuales.
      - d) No se unirá a la instalación de puesta a tierra ningún elemento metálico situado en los paramentos exteriores de un CT.
      - e) La línea de tierra, que conecta los elementos a poner a tierra con los electrodos, será de 50 mm<sup>2</sup> de cobre. En el caso de tierras separadas, la línea de tierra del neutro será de cobre de nivel de aislamiento 0,6/1 kV.
      - f) En los circuitos de puesta a tierra de un PT se observarán los siguientes puntos:
        - A la tierra de protección de un PT se conectará el apoyo, todos los herrajes y la tierra de los pararrayos. Todo el conjunto de picas y anillo difusor se unirá a la toma de tierra del apoyo mediante grapas de conexión, atravesando la solera mediante tubos de PVC, PG-36. Las grapas de conexión se recubrirán de cinta de protección anticorrosiva.
        - Los apoyos asociados al PT que soporten apartamento de MT, se dotarán, en cumplimiento del Art. 26 del Reglamento de Líneas Eléctricas Aéreas de Alta Tensión, de electrodos de tierra en anillo con una resistencia de difusión de valor máximo 20 Ohm, según se detalla en el apartado 5.3.9 del Capítulo V de estas Normas Particulares.
        - La bajada de tierra del neutro se instalará mediante conductor de cobre aislado de 0,6/1 kV, desde la conexión con el neutro, y abrazaderas a los montantes, debiendo garantizarse su protección mecánica hasta 2,5 m de altura y en su paso a través del hormigón y hasta la pica o picas de tierra, mediante tubo con grado de protección mecánica IK 07, según UNE-EN 50102.
- 7 Protección frente a la agresión medio-ambiental.
- 7.1 Niveles de contaminación.
- Las instalaciones, por su situación geográfica, pueden encontrarse sometidas a los niveles de contaminación que se describen a continuación:
- Nivel de contaminación normal:  
Zonas con industrias no productoras de humos particularmente contaminantes, con una densidad media de casas equipadas de calefacción contaminante  
Zonas con gran densidad de casas o de industrias, pero sometidas a vientos fuertes o a lluvias.  
Zonas expuestas al viento del mar, pero no muy próximas a la costa (distancias de al menos 5 km).
  - Nivel de alta contaminación salina o industrial:  
Zonas con fuerte densidad de industrias y suburbios de grandes ciudades con alta densidad de instalaciones de calefacción contaminantes  
Zonas próximas al mar o en cualquier caso expuestas a vientos relativamente fuertes que vienen del mar.
  - Nivel de muy alta contaminación salina o industrial:  
Zonas generalmente poco extensas, sometidas a polvos conductores y a humo industrial que produce depósitos conductores particularmente espesos.  
Zonas generalmente poco extensas, muy próximas a la costa y expuestas a niebla salina o a vientos muy fuertes y contaminantes procedentes del mar.  
Zonas desérticas, caracterizadas por largos periodos sin lluvia, expuestas a vientos fuertes que transportan arena y sal, y sometidas a una condensación regular.
- 7.2. Medidas a adoptar.
- En zonas de alta o muy alta contaminación salina o industrial es preceptiva la instalación de Centros de Transformador tipo Interior. A efectos de la delimitación de dichas zonas, se tendrá en cuenta lo indicado en el documento ENDESA NZZ009.
- A su vez, para los Centros de Transformación tipo Interior afectados por alta contaminación salina o ambiental se tomarán las medidas siguientes:
- 1.- Las rejillas se colocarán preferentemente en la cara no afectada directamente por vientos dominantes procedentes de la contaminación, y cuando esto no sea posible se instalarán cortavientos adecuados.
  - 2.- Los terminales de los cables de Baja Tensión y las bornas de Baja Tensión del transformador y del cuadro de Baja Tensión, irán protegidos mediante envolventes aislantes.
- Para los Centros de Transformación tipo Interior afectados por muy alta contaminación salina o ambiental, además de todas las medidas contra la contaminación ya enumeradas, se tomarán las siguientes:

3.- Las puertas y rejillas de ventilación serán de chapa de aluminio anodizado de 18/21 micras, o de poliéster.

4.- La tornillería, bisagras y cerraduras serán de acero inoxidable AISI 316L. Si se utilizasen candados para sustituir a las cerraduras, estos y sus elementos de sujeción serán de latón, y el arco del candado de acero inoxidable AISI 316L.

5.- El diseño del sistema de entrada de aire será de tipo laberíntico, que favorezca la decantación de los elementos en suspensión arrastrados por el aire, haciendo penetrar el aire por la parte inferior del transformador si la altura del local lo permite, o a través del suelo.

Capítulo V. Redes de Distribución en Media Tensión.

1. Introducción.

Este Capítulo tiene por finalidad establecer las características técnicas que deben reunir en su construcción y montaje las redes de distribución en Media Tensión (MT) de ENDESA en Andalucía, así como de las instalaciones que vayan a integrarse en la misma, en los términos contemplados en la Reglamentación vigente.

Las redes o líneas podrán ser aéreas, con conductores desnudos o aislados; o bien subterráneas.

2 Niveles de aislamiento.

El nivel de aislamiento nominal de una red de M.T. quedará definido de la siguiente forma:

a) Tensión nominal de la red  $\leq 20$  kV:

- Tensión más elevada para el material : 24 kV
- Tensión soportada nominal a los impulsos tipo rayo: 125 kV cresta.
- Tensión soportada nominal a frecuencia industrial : 50 kV eficaces.

b) Tensión nominal de la red:  $20 \text{ kV} < U \leq 30 \text{ kV}$ :

- Tensión más elevada para el material: 36 kV
- Tensión soportada nominal a los impulsos tipo rayo: 170 kV cresta.
- Tensión soportada nominal a frecuencia industrial : 70 kV eficaces.

No obstante lo anterior, en aquellos casos excepcionales en los que se han de esperar niveles de contaminación marina o industriales no normales, se tendrá en cuenta lo prescrito en la Norma UNE 21.062, CEI 815 así como la información suministrada por ENDESA, basada en la experiencia propia de la zona, y el documento ENDESA NZZ009. En función de dichos niveles de contaminación, las longitudes mínimas de las líneas de fuga de los aislamientos en intemperie serán las de la tabla siguiente:

Tipo de zona	Longitud de la línea de fuga (mm/kV) <sup>(1)</sup>
normal	20
alta contaminación	40
muy alta contaminación	60

Tabla 2. Longitud de la línea de fuga, según contaminación en la zona

(1) kV de la tensión más elevada de la red entre fase y tierra. Para altitudes superiores a 1.000 m sobre el nivel del mar se añadirán 20 mm/kV incrementándose esta cantidad en 20 mm/kV cada 1.000 m de altitud adicionales.

3. Modelos de red.

3.1. Zona rural dispersa.

Corresponden a municipios con menos de 200 suministros, así como los suministros ubicados fuera de los

núcleos de población que no sean polígonos industriales o residenciales.

La red, generalmente será aérea con estructura radial. Normalmente no existirá apoyo de otras líneas.

3.2. Zona rural concentrada.

Se definen como tales, los municipios con un número de suministros entre 200 y 2.000.

Para la alimentación de estos suministros, la estructura de la red será similar a la de zona rural dispersa, con la salvedad de que pueda ser subterránea en las áreas más céntricas de la población.

En estas áreas en que la red sea subterránea, la estructura será como la indicada para Zona Urbana.

3.3. Zona semiurbana.

Corresponden a municipios con un número de suministros entre 2.000 y 20.000.

La red será generalmente aérea, con posibilidad de otras alimentaciones de la misma subestación (a ser posible de diferente barra) o de otras subestaciones próximas. Podrá ser subterránea en el interior del núcleo, en cuyo caso, la estructura de la red será como la indicada para Zona Urbana

En todo caso, los núcleos de más de 2.000 suministros, la red de distribución de ENDESA en Andalucía debe desarrollarse respetando el criterio de doble alimentación de los suministros.

3.4 Zona urbana.

Se definen como tales, los municipios con más de 20.000 suministros y las capitales de provincia.

En general, las redes serán subterráneas.

Siempre que se trate de red subterránea, todo Centro de Transformación y todo suministro en Media Tensión debe tener posibilidad de alimentación alternativa para caso de fallo de su alimentador en servicio. Consiguientemente, en estas redes, todo Centro de Transformación y todo suministro en Media Tensión, debe tener entrada y salida de línea; bien sea porque esté incluido en un bucle de la red de Media Tensión, o bien porque tenga circuito trifásico de reserva, con apartamiento de maniobra para poder realizar el cambio de alimentador mediante simple maniobra. Por su parte, las secciones de los conductores de las redes subterráneas de Media Tensión, se preverán para poder garantizar esa alimentación alternativa en caso necesario.

3.5. Zonas especialmente sensibles.

Son zonas locales estratégicas, en mercados de gran dispersión que requieren doble alimentación por necesidades específicas de calidad de suministro. Igualmente pueden existir requerimientos locales que obliguen a la realización de redes subterráneas como si se tratase de Zona Urbana, en zonas donde no es estrictamente necesario, a tenor de los criterios anteriores. En todo caso y a tenor de lo dispuesto en el artículo 35 del vigente Reglamento de Líneas Aéreas de Alta Tensión, para que sea exigible que una línea aérea MT sea subterránea, será necesario que los terrenos estén urbanizados o en curso de urbanización.

3.6. Polígonos industriales.

Las redes serán aéreas o subterráneas en función de la normativa local.

El esquema de la red se orientará al bucle, pudiendo existir alimentaciones directas a clientes de MT de elevada potencia.

En casos en que la red (o parte de ella) tenga que ser subterránea, el esquema será el de anillo, al menos en los tramos soterrados.

3.7. Zonas de demanda estacional.

Son aquellas zonas que en determinadas épocas del año, multiplican la demanda y que pueden requerir un tratamiento correspondiente a una densidad de demanda superior (considerar la situación más desfavorable).

#### 4. Redes subterráneas.

##### 4.1. Conductores.

Los conductores elegidos son unipolares de aluminio homogéneo con secciones normalizadas de 150 y 240 mm<sup>2</sup>, pudiendo emplearse cable de 400 mm<sup>2</sup> en aquellos casos en que sea necesario. Estos cables reunirán las características indicadas en la Norma ENDESA DND001, así como cumplirán con las Especificaciones Técnicas de Materiales de ENDESA 6700022 a 6700024, según corresponda en cada caso.

A la salida de subestaciones, o en tramos con 3 ó más temas de cables próximas, se utilizará el conductor de 240 mm<sup>2</sup> considerando su capacidad de carga como de 150 mm<sup>2</sup>; a fin de compensar su disminución por proximidad, con la mayor sección elegida.

A fin de reforzar la garantía de la calidad de servicio eléctrico, en las líneas de tensión nominal 20 kV, el conductor a instalar será 18/30 kV.

Las pantallas de los cables serán conectadas a tierra en todos los puntos accesibles a una toma que cumpla las condiciones técnicas especificadas en los reglamentos en vigor.

##### 4.2. accesorios.

Se entienden como tales los empalmes, terminaciones y respectivos complementos, destinados a cables con aislamiento seco (XLPE y EPR), tanto para instalaciones de interior, como de exterior.

Los accesorios estarán constituidos por materiales premoldeados o termorretráctiles u otro sistema de eficacia equivalente. No se admitirán accesorios basados en encintados. Solamente se admitirán cintas en operaciones de relleno y de obturación, nunca en misiones de aislamiento o de cubierta.

Los accesorios cumplirán con las siguientes Normas y documentos:

- a) Las terminaciones cumplirán las Especificaciones Técnicas de ENDESA Referencias n° 6700048 a 6700065 ó 6700070 a 6700077, según proceda en cada caso.
- b) Los terminales rectos de aleación para instalación interior cumplirán la Norma ENDESA NNZ014, así como las Especificaciones Técnicas de ENDESA Referencias n° 6700012, 6700013 ó 6703561, según proceda. Por su parte, los terminales rectos de aleación para instalación exterior cumplirán la Norma ENDESA NNZ015, así como las Especificaciones Técnicas de ENDESA Referencias n° 6700101, 6700102 ó 6700340, según proceda en cada caso.
- c) Los empalmes cumplirán la Norma ENDESA DND002, así como las Especificaciones Técnicas de ENDESA Referencias n° 6700048 a 6700053 ó 6702061 a 6702066, según proceda en cada caso.
- d) Los manguitos de unión cumplirán la Norma ENDESA NNZ036, así como las Especificaciones Técnicas de ENDESA Referencias n° 67000082, 67000083, 6700084, 6700085, 6700446 ó 6703811, según proceda en cada caso.

Para aquellos casos particulares que puedan presentarse, se dispondrá, además, de elementos especiales susceptibles de aplicar, según sean las circunstancias de instalación.

##### 4.3. Montaje.

La instalación de las líneas subterráneas de distribución se hará necesariamente sobre terrenos de dominio público, o bien en terrenos privados, en zonas perfectamente delimitadas, con servidumbre garantizada sobre los que pueda fácilmente documentarse la servidumbre que adopten tanto las líneas como el personal que haya de manipularlas en su montaje y explotación, no permitiéndose líneas por patios interiores, garajes, parcelas cerradas, etc. Siempre que sea posible, discurrirán bajo las aceras. El trazado será lo más

rectilíneo posible y a poder ser paralelo a referencias fijas como líneas en fachada y bordillos. Asimismo, deberán tenerse en cuenta los radios de curvatura mínimos de los cables, a respetar en los cambios de dirección.

En la etapa de proyecto se deberá consultar con las empresas de servicio público y con los posibles propietarios de servicios para conocer la posición de sus instalaciones en la zona afectada. Una vez conocida, antes de proceder a la apertura de las zanjas se abrirán calas de reconocimiento para confirmar o rectificar el trazado previsto en el proyecto.

Los conductores deberán ir siempre bajo tubo de polietileno de 160 mm o de 200 mm de diámetro nominal que cumplirán con las normas UNE EN 50086 y ENDESA CNL002, así como con la Especificación Técnica de Materiales de ENDESA n° 6700144.

En los cruces bajo calzada se instalará un segundo tubo como reserva y se construirá sobre ellos un dado de hormigón. También se dispondrá de un segundo tubo de reserva en las zonas en que se prevea una posible futura ampliación de la red.

La profundidad mínima de la canalización será de 900 mm en acera o de 1100 mm en calzada a fin de preservar a estos circuitos de las incidencias que se desarrollan en el subsuelo urbano, es decir, la construcción de otras redes eléctricas de B.T. de alumbrado público, las acometidas de redes subterráneas de B.T., de agua potable, redes y acometidas subterráneas de teléfonos, acometidas de gas y, eventualmente, alcantarillados muy superficiales.

Se colocará encima de los cables una protección mecánica consistente en una placa de polietileno para protección de cables, y asimismo una cinta de señalización que advierta de la existencia de cables eléctricos por debajo de ella (Especificación Técnica ENDESA n° 6700157 y 6700151, respectivamente). Solamente en el caso de canalizaciones entubadas bajo dado de hormigón se prescindirá de la instalación de la placa de protección de cables.

Los croquis de las zanjas y sus dimensiones, se atenderán a lo recogido en los documentos ENDESA siguientes: DPH00301, DPH01301, DPH02301, DPH03301, DPH00801, DPH01801, DPH02801, DPH03801, DPH04101, DPH04201 y DPH04301.

Será necesaria la construcción de arquetas en todos los cambios de dirección de los tubos y en alineaciones superiores a 40 m, de forma que ésta sea la máxima distancia entre arquetas; así como en empalmes de nueva ejecución. Los marcos y tapas para arquetas cumplirán con la Norma ONSE 01.01-14. En todo caso, las tapas de fundición serán de Clase D400.

Se evitará la construcción de arquetas donde exista tráfico rodado; pero cuando no haya más remedio, se colocarán tapas de fundición. Esta solución no debe, sin embargo, autorizarse en urbanizaciones de nueva construcción donde las calles y servicios deben permitir situar todas las arquetas dentro de las aceras. Igualmente se colocarán tapas de fundición en aquellos lugares en que las Ordenanzas Municipales así lo obliguen.

Cuando fuera estrictamente necesario, podrá admitirse una profundidad menor a la indicada anteriormente en este mismo apartado, siempre que se dispongan canalizaciones entubadas especialmente protegidas; teniendo en cuenta, además, las distancias que deben guardarse reglamentariamente a otras canalizaciones.

En los casos en que los cables no puedan ir en zanjas y puedan ser accesibles a personal no especializado, cada tema de cables se instalará bajo tubo de acero galvanizado con grado de protección IK 09 según UNE 50102, que deberá estar puesto a tierra.

Cuando discurran por las zonas solo accesibles al personal especializado, los conductores podrán instalarse sobre bandejas, o en canales construidos al efecto.

Dada la trascendencia que ello tiene para la integridad de los cables, la manipulación y el tendido de los mismos se realizará con especial cuidado para evitar daños que pueden resultar desastrosos en la explotación y calidad de servicio, debiendo seguirse cuidadosamente las "Instrucciones para el Tendido de Cables en Líneas Subterráneas de MT" (documento ENDESA DMD002).

#### 4.4. Maniobras.

A fin de poder realizar las maniobras necesarias y sin perjuicio de lo indicado en el apartado de Centros de Seccionamiento del Capítulo IV de estas Normas Particulares en relación con los telemandos, automatismos e interruptores automáticos, toda salida y/o entrada de cable aislado desde un centro de transformación o de seccionamiento, debe partir/llegar de una celda de línea, que cumplirá las Normas ENDESA FND002 ó FND003, según corresponda.

#### 4.5. Prueba de las líneas subterráneas de media tensión.

Antes de su incorporación a la red de ENDESA, las líneas subterráneas de Media Tensión, deben ser probadas según el Procedimiento ENDESA DMD003.

En el caso de cesión de instalaciones, deberá aportarse un certificado emitido por un Organismo de Control Autorizado por la Comunidad Autónoma (O.C.A.) en el que se acredite la realización de dichas pruebas, con resultado satisfactorio.

### 5. Redes aéreas.

#### 5.1 características generales.

Las líneas aéreas de media tensión, se estructurarán a partir de la subestación, donde se instalarán el interruptor y la protección de la línea. Las líneas principales serán de sección uniforme adecuada a las características de carga de la línea; igualmente las derivaciones tendrán la misma sección en todo su recorrido.

En general las líneas se diseñarán para un solo circuito, si bien cuando por condiciones de explotación, trazado o impacto ambiental se requiera podrán ser de doble circuito.

En el trazado de las líneas se deberán cumplir todas las reglamentaciones y normativas relativas a distancias a edificaciones, vías de comunicación y otros servicios, tanto en cruces como en paralelismos, así como los requerimientos mecánicos y eléctricos en ellas establecidos.

En el trazado de las líneas aéreas de MT se procurará reducir al máximo su impacto medio ambiental sobre el entorno. Se procurará que su traza discurra por lugares en que pasen lo más desapercibidas posible. Así, en zonas montañosas discurrirán preferentemente por las laderas de modo que desde los lugares habituales de tránsito, queden proyectadas sobre horizontes opacos. Se evitará el paso por zonas de espacios protegidos. Si esto no fuera posible, se adoptarán las medidas adecuadas para la protección de la avifauna específica.

#### 5.2. Estructura de la red.

Los principales criterios que se aplicarán en el diseño de las líneas, serán los siguientes:

##### - Líneas Principales:

Los conductores de las líneas principales serán de sección uniforme. Se usarán los tipos LA-180 o LA-110, de cargas máximas 400 y 315 A, respectivamente (criterio de calentamiento para que la temperatura en el conductor no supere los 50°C).

ENDESA, en función de las características propias de la línea y de las características de explotación de la red,

elegirá el sistema más adecuado de protección, automatización, telecontrol y seccionamiento.

##### - Derivaciones.

Los conductores de las derivaciones serán de sección uniforme. Se usarán los tipos LA-110 o LA-56.

En el arranque de las derivaciones se instalará un dispositivo de seccionamiento que la aisle de la línea principal. Se situará en el primer apoyo de la derivación que sea de fácil acceso.

Las derivaciones estarán protegidas desde la cabecera de la línea. Cuando por criterios de explotación deba existir una protección intermedia, ésta será selectiva con la de cabecera de la línea.

##### - Líneas aéreas MT aisladas y trenzadas:

En aquellos casos en se estime conveniente, de común acuerdo entre Promotor y ENDESA, podrán instalarse líneas aéreas MT aisladas y trenzadas. Los conductores a utilizar en estos casos cumplirán la Norma ONSE 50.53-12.

- Para la maniobra y protección de las líneas principales y derivaciones, se utilizarán básicamente los siguientes elementos:

##### 5.2.1. Maniobra.

A fin de no tener que dejar sin tensión la totalidad de la línea para efectuar las maniobras, en los puntos adecuados se instalarán interruptores seccionadores en atmósfera de SF6, bien sea de tipo intemperie, o bien instalado en el interior de un Centro de Seccionamiento.

En derivaciones aéreas a un solo centro de transformación con potencia no superior a 400 kVA y longitud de la derivación no superior a 200 metros, la maniobra podrá realizarse por medio del accionamiento de seccionadores unipolares de tipo intemperie, una vez que se haya asegurado que la derivación está sin carga.

##### 5.2.2 Protección.

##### - Reconector automático.

Es un interruptor automático, generalmente aéreo, de tipo intemperie, situado normalmente en las derivaciones de líneas de MT. Está dotado de maniobra de apertura y cierre automático. Detecta tanto la corriente de fase como la corriente homopolar y si circulan corrientes de defecto superiores a los niveles de disparo predefinidos interrumpe automáticamente las tres fases. Realiza un ciclo de reconexión predeterminado, y su ajuste debe coordinarse con las protecciones de cabecera de línea.

Se instalarán en el inicio de derivación aérea conectada a una línea que alimente a más de 1.000 clientes en Zona Urbana o Zona Semiurbana, o una potencia superior a 2.000 kVA.

##### - Seccionalizador.

Dispositivo de seccionamiento, diseñado para ser utilizado en derivaciones de la red de MT, que abre automáticamente cuando la línea se encuentra sin tensión después de un número determinado de pasos de corriente de falta. Deberá ir asociado al ciclo de reconexión del interruptor de cabecera de la línea y la apertura se realizará necesariamente de forma tripolar.

Se instalarán en el inicio de derivación aérea conectada a una línea que alimente a clientes en Zona Urbana o Zona Semiurbana en un número no superior a 1.000 y potencia no superior a 2.000 kVA;

En los casos en que se trate de lugar con nivel de contaminación alto, deberá instalarse Reconector automático, o bien un Centro de Seccionamiento con funcionalidad equivalente a la del Seccionalizador.

##### - Cortacircuito fusible

Dispositivo de corte-protección, diseñado para ser utilizado, junto con seccionadores unipolares, en derivaciones de la red de MT y en centros de transformación como elemento de protección de corte unipolar, cuando se produce la fusión del elemento fusible.

Será necesario instalar esta aparatada en toda nueva derivación de la red de distribución aérea en MT de ENDESA en Andalucía, en que no se instale Reconector automático o Seccionador.

Para derivaciones que alimenten a un solo transformador de hasta 250 kVA y estén situadas en puntos de la red donde la Icc sea menor que 8 kA, podrán emplearse corta circuitos fusibles de expulsión. En los demás casos en que se empleen fusibles, éstos serán de alto poder de ruptura (APR).

- En los casos en que las necesidades de la explotación lo aconsejen, se podrá instalar un Centro de Seccionamiento, de acuerdo con lo indicado en el apartado correspondiente del Capítulo IV de estas Normas Particulares.

- Cuando la longitud de la red de distribución derivada sea menor o igual a 100 m, ésta se considerará como parte de la propia línea principal o derivación principal, y, en consecuencia, no se instalará ni seccionador ni protección en su arranque.

- En los pasos de aéreo a subterráneo, se instalarán pararrayos de óxido metálico para la protección de sobretensiones.

### 5.3. Elementos de las líneas aéreas de MT.

#### 5.3.1 Conductores.

Los conductores que se emplearán para la construcción de las LAMT cumplirán los requisitos indicados en la Norma ENDESA AND010, así como en las Especificaciones Técnicas de ENDESA Referencias nº 6700516, 6701453, 6701454, 6701801, 6701802, 6701803 ó 6701804, según corresponda en cada caso. Se emplearán conductores de aluminio con alma de acero tipo LA, en zonas consideradas con nivel de contaminación normal o alta. En zonas con nivel de contaminación muy alto, se emplearán conductores de aluminio con alma de acero recubierto de aluminio tipo "LARL". En caso de contaminación excepcionalmente elevada, se estudiaría la conveniencia de emplear conductor de cobre (C35, C50E, C95).

De manera excepcional, en el paso por zonas boscosas podrá emplearse cable recubierto de material aislante, sin garantizarse el aislamiento pleno (cable forrado) en aquellos casos en que se justifique su utilidad. No obstante, el empleo de estos cables no deberá generalizarse indiscriminadamente, pues aún no se tiene experiencia suficiente sobre su comportamiento y resultado. En ningún caso deberá emplearse en lugares de alta o muy alta contaminación.

#### 5.3.2. Empalmes.

Los empalmes de plena tracción que se empleen en el vano serán los denominados, comprimidos o de varillas preformadas de plena tracción. Quedan expresamente prohibidas las uniones por tornillo en particular y en especial aquellas que provoquen que los ejes de los conductores a unir no formen una misma línea recta y aquellos que sean desmontables.

En una línea de nueva construcción, los empalmes deberán realizarse en el puente flojo de un apoyo con cadenas de amarre.

#### 5.3.3 Piezas de conexión.

Las piezas de conexión serán de diseño y naturaleza tal que eviten los efectos electrolíticos. En zonas de alta y muy alta contaminación se cubrirán con cinta de protección anticorrosiva estable a la intemperie, para que las superficies de contacto no sufran oxidación.

Las piezas de conexión se dividirán en terminales y piezas de derivación. Las características de las piezas de conexión se ajustarán a las normas UNE 21.021 y CEI 1238-1.

#### Terminales.

Serán de aluminio, adecuados para que la conexión al cable se efectúe por compresión hexagonal. La conexión del terminal a la instalación fija se efectuara mediante tornillos a presión.

Los terminales cumplirán la Norma ENDESA NNZ015, así como las Especificaciones Técnicas de ENDESA Referencias nº 6700096, 6700097 ó 6700098, según corresponda en cada caso.

#### Piezas de derivación.

La conexión de conductores en las líneas aéreas de MT se realizará en lugares donde el conductor no esté sometido a sollicitaciones mecánicas. Así, pues, las conexiones para dar continuidad a la línea o para conectar una derivación se realizarán en el bucle entre dos cadenas horizontales (puente flojo) de un apoyo. En este caso la pieza de conexión, además de no aumentar la resistencia eléctrica del conductor, tendrá una resistencia al deslizamiento de, al menos, el 20 % de la carga de rotura del conductor.

La continuidad de la línea y la conexión de derivaciones a la línea principal se efectuará mediante conectores de presión constante, de pleno contacto y de acufiamiento cónico, que cumplirán las Especificaciones Técnicas ENDESA 6701483, 6701484 y 6701491 a 6701496.

#### 5.3.4. Aisladores

Los aisladores se dimensionarán en función del nivel de aislamiento de la línea, de la línea de fuga requerida, en función del lugar por donde discurra, y de la distancia entre partes activas y masa.

Los aisladores serán en general de vidrio formando cadenas de suspensión o de amarre. Los aisladores rígidos únicamente podrán emplearse en los puentes flojos, para fijar los cables en su paso por los apoyos y asegurar las distancias; pero no podrán ser elementos de sujeción al comienzo o final de un vano.

En zonas de alta o muy alta contaminación, deberán emplearse aisladores compuestos (poliméricos a base de goma silicona), de características equivalentes, o crucetas aislantes. A efectos de la delimitación de estas zonas, se tendrá en cuenta lo indicado en el documento ENDESA NZZ009.

Los elementos de acoplamiento entre aisladores así como entre éstos y los herrajes o las grapas, serán:

- Acoplamiento Norma 11 según CEI 120 (Ø vástago mm): Carga de rotura mínima 4000 daN
- Acoplamiento Norma 16 según CEI 120 (Ø vástago mm): Carga de rotura mínima 7000 daN

El aislamiento adquirirá la condición de reforzado, cuando las características dieléctricas que le corresponden en función de la tensión más elevada del material de la línea, se eleven al escalón inmediato superior de la tensión que le corresponde, y que se indica en el artículo 24 del RLAT. En general, esta condición se cumple incrementando en una unidad el número de aisladores de la cadena.

Los aisladores deberán soportar:

- Las sollicitaciones mecánicas de la línea.
- Las sollicitaciones eléctricas.

#### a) Aisladores de vidrio:

Los aisladores de vidrio estarán constituidos por elementos aislantes formando cadenas articuladas, cuyo número de elementos dependerá del nivel de contaminación de la zona.

Los aisladores y las cadenas que se formen con ellos, así como sus características, se ajustarán a las indicadas en la Norma ENDESA AND008, así como en las Especificaciones Técnicas de ENDESA Referencias nº 6700743 ó 6701834, según corresponda en cada caso.

Se usarán aisladores U40BS en líneas de todo tipo de conductores normalizados, excepto el LA180 y LARL 145. Los aisladores U70BSz podrán utilizarse para todos los conductores normalizados.

b) Aisladores Compuestos (Poliméricos):

Los aisladores compuestos (poliméricos a base de goma silicona) constarán de:

- La barra autoportante aislante, de fibra de vidrio impregnada de resina.
- El recubrimiento protector que configura las aletas, de goma silicona.
- Los herrajes de acoplamiento, de acero galvanizado.

Sus características serán equivalentes a las indicadas para las cadenas de aisladores de vidrio, y se ajustarán a la Norma ENDESA AND012, así como a las Especificaciones Técnicas de ENDESA Referencias nº 6702341 a 6702344, según proceda en cada caso.

c) Brazos aislantes:

Incorporan en un mismo elemento la función de cruceta de brazos independientes y la de aislamiento. Cumplirán la Norma ENDESA AND014

5.3.5 Herrajes

Los herrajes utilizados para la formación de cadenas se ajustarán a la Norma ENDESA AND009, así como las Especificaciones Técnicas de ENDESA siguientes:

Material:	Especificación Técnica de ENDESA Referencia nº:
Horquilla bola HB11	6700746
Horquilla bola HB16	6701455
Grillete Normal GN	6700747
Grillete revirado GR	6700748
Anilla bola AB11	6700753
Anilla bola AB16	6701731
Anilla bola larga AB16-P	6701842
Rótula guardacabos LRG16	6701841
Rótula de horquilla corta RH11	6701481
Rótula de horquilla corta RH16	6701482
Rótula larga R11-P	6700745
Rótula larga R16-P	6701456
Rótula normal R11	6700752
Rótula normal R16	6701861
Rótula normal R16-A	6701511
Alargadera de acero galv. 300 mm	6700749
Grapa de amarre GA2	6701512
Grapa de amarre GA3	6701513
Grapa de suspensión GS1	6701457
Grapa de suspensión GS2	6701458
Grapa de suspensión GS3	6701459
Grapa de suspensión armada GSA-110	6701852
Grapa de suspensión armada GSA-125E	6701854
Grapa de suspensión armada GSA-145E	6701855
Grapa de suspensión armada GSA-56	6701851
Grapa de suspensión armada GSA-78	6701853

5.3.6. Apoyos.

Los apoyos que se utilizarán en la construcción de las líneas aéreas de MT serán en general de celosía. Podrán utilizarse, como alternativa, apoyos de hormigón vibrado o de chapa plegada. Excepcionalmente, para aplicaciones

provisionales o especiales y previa autorización de ENDESA, se podrán utilizar de madera.

Los apoyos se adecuarán a las características mecánicas de la línea y estarán integrados al entorno en el cual se realice su implantación. Cuando las condiciones lo requieran se aplicarán tecnologías mixtas teniendo un especial cuidado en su integración al entorno.

Atendiendo a su función en la línea los apoyos se clasifican en la siguiente forma:

- Apoyos de alineación:

Su función es la de sostener los conductores, manteniéndolos elevados del suelo la distancia establecida en el proyecto.

- Apoyos de ángulo:

Su función es la de sostener los conductores, en los vértices de los ángulos que forman dos alineaciones.

- Apoyos de anclaje:

Proporcionarán puntos firmes que eviten la propagación a lo largo de la línea de esfuerzos longitudinales de carácter excepcional. Se instalarán como mínimo cada tres kilómetros.

- Apoyos de fin de línea:

Son los situados en el origen y final de la línea y su función es la soportar en sentido longitudinal, las solicitaciones de todos los conductores.

- Apoyos especiales:

Son aquellos que tienen una función diferente a las indicadas en los puntos anteriores.

Atendiendo a su naturaleza constructiva, los apoyos pueden ser de los siguientes tipos:

- Apoyos de celosía

Los apoyos de celosía cumplirán la norma ENDESA AND001, así como las Especificaciones Técnicas de ENDESA siguientes:

Material:	Especificación Técnica de ENDESA Referencia nº:
-----------	---

Apoyo metálico C 500 12	6701351
Apoyo metálico C 500 14	6701352
Apoyo metálico C 500 15	6701353
Apoyo metálico C 500 13	6701354
Apoyo metálico C 500 20	6701355
Apoyo metálico C 500 22	6701356
Apoyo metálico C 1000 12	6700376
Apoyo metálico C 1000 14	6700377
Apoyo metálico C 1000 16	6701357
Apoyo metálico C 1000 18	6701358
Apoyo metálico C 1000 20	6701359
Apoyo metálico C 1000 22	6701360
Apoyo metálico C 2000 12	6700378
Apoyo metálico C 2000 14	6700379
Apoyo metálico C 2000 16	6701361
Apoyo metálico C 2000 18	6701362
Apoyo metálico C 2000 20	6701363
Apoyo metálico C 2000 22	6701364
Apoyo metálico C 3000 12	6701365
Apoyo metálico C 3000 14	6701366
Apoyo metálico C 3000 16	6701367
Apoyo metálico C 3000 18	6701368
Apoyo metálico C 3000 20	6701369
Apoyo metálico C 3000 22	6701370
Apoyo metálico C 4500 12	6701371
Apoyo metálico C 4500 14	6701372
Apoyo metálico C 4500 16	6701373
Apoyo metálico C 4500 18	6701374
Apoyo metálico C 4500 20	6701375

Material: Especificación Técnica de ENDESA Referencia n°:

Apoyo metálico C 4500 22	6701376
Apoyo metálico C 7000 12	6701377
Apoyo metálico C 7000 14	6701378
Apoyo metálico C 7000 16	6701379
Apoyo metálico C 7000 18	6701380
Apoyo metálico C 7000 20	6701381
Apoyo metálico C 7000 22	6701382
Apoyo metálico C 7000 24	6701383
Apoyo metálico C 7000 26	6701384
Apoyo metálico C 9000 12	6701385
Apoyo metálico C 9000 14	6701386
Apoyo metálico C 9000 16	6701387
Apoyo metálico C 9000 18	6701388
Apoyo metálico C 9000 20	6701389
Apoyo metálico C 9000 22	6701390
Apoyo metálico C 9000 24	6701391
Apoyo metálico C 9000 26	6701392

No obstante lo anterior, también podrán admitirse apoyos de celosía que cumplan con las Normas ONSE 46.22-15B, 46.22-16B, 46.22-17B, 46.22-20B, 46.22-21B, 46.22-22B, 46.22-23B, 46.22-24B, 46.22-25B, 46.22-26B, 46.22-27B o 46.22-28B. Estos apoyos deberán tener la certificación AENOR según las citadas Normas.

Apoyos de Hormigón:

Los apoyos de hormigón cumplirán con la Norma ENDESA AND002, así como las Especificaciones Técnicas de ENDESA siguientes:

Material: Especificación Técnica de ENDESA Referencia n°:

Poste hormigón HV 250 R 9	6700355
Poste hormigón HV 250 R 11	6700670
Poste hormigón HV 250 R 13	6700671
Poste hormigón HV 400 R 9	6700356
Poste hormigón HV 400 R 11	6700360
Poste hormigón HV 400 R 13	6700371
Poste hormigón HV 630 R 9	6700357
Poste hormigón HV 630 R 11	6700361
Poste hormigón HV 630 R 13	6700372
Poste hormigón HV 800 R 9	6700358
Poste hormigón HV 800 R 11	6700362
Poste hormigón HV 800 R 13	6700373
Poste hormigón HV 800 R 15	6701501
Poste hormigón HV 1000 R 9	6700359
Poste hormigón HV 1000 R 11	6700363
Poste hormigón HV 1000 R 13	6700374
Poste hormigón HV 1000 R 15	6701502
Poste hormigón HV 1600 N 11	6700370
Poste hormigón HV 1600 N 13	6700375

Apoyos de Madera:

Los apoyos de madera, que excepcionalmente se puedan utilizar, se emplearán únicamente en alineación y cumplirán la Norma ENDESA AND003, así como las Especificaciones Técnicas de ENDESA siguientes:

Material: Especificación Técnica de ENDESA Referencia n°:

PM 9 III	6700350
PM 9 V	6702107
PM 10 III	6700351
PM 11 V	6700352
PM 12 V	6700353
PM 13 V	6700354

Apoyos de Chapa plegada:

Los apoyos de chapa metálica plegada cumplirán con la Norma ENDESA AND004, así como las Especificaciones Técnicas de ENDESA siguientes:

Material: Especificación Técnica de ENDESA Referencia n°:

Apoyo chapa CH 160-7 P-B	6700400
Apoyo chapa CH 160-9 P-B	6700401
Apoyo chapa CH 250-7 P-B	6700402
Apoyo chapa CH 250-9 P-B	6700403
Apoyo chapa CH 400-7 P-B	6700404
Apoyo chapa CH 400-9 P-B	6700405
Apoyo chapa CH 400-11 P-B	6701881
Apoyo chapa CH 400-13 P-B	6701882
Apoyo chapa CH 630-7 P-B	6700406
Apoyo chapa CH 630-9 P-B	6700407
Apoyo chapa CH 630-11 P-B	6701883
Apoyo chapa CH 630-13 P-B	6701884
Apoyo chapa CH 800-7 P-B	6700408
Apoyo chapa CH 800-9 P-B	6700409
Apoyo chapa CH 800-11 P-B	6701885
Apoyo chapa CH 800-13 P-B	6701886
Apoyo chapa CH 1000-7 P-B	6700410
Apoyo chapa CH 1000-9 P-B	6700411
Apoyo chapa CH 1000-11 P-B	6701887
Apoyo chapa CH 1000-13 P-B	6701888
Apoyo chapa CH 1600-11 P-B	6701889
Apoyo chapa CH 1600-13 P-B	6701890
Apoyo chapa CH 1600-15 P-B	6701891

5.3.7. Armados.

Los armados que se utilizarán en la construcción de las líneas aéreas de MT serán:

- Semicruceta atirantada.
- Cruceta bóveda.
- Cruceta tresbolillo tipo canadiense.

Los casos de carga que podrán soportar las crucetas, en función de las magnitudes y direcciones de las cargas de trabajo, así como la simultaneidad de aplicación de las cargas, se ajustarán a los criterios que se contemplan en la Norma ENDESA AND001:

Semicrucetas atirantadas

Se utilizará en los apoyos metálicos de celosía, bien en triángulo en líneas existentes o con apartamento, o en tresbolillo en líneas de nueva construcción tanto si son de circuito simple o doble. Se utilizarán para apoyos de cualquier función: alineación, ángulo anclaje o fin de línea.

La longitud será de 1,5 m y podrán montarse con una separación entre ellas de 1,20 ó 1,80 m.

En casos especiales, cuando se precise mayor separación entre conductores, podrán utilizarse semicrucetas de 2 m de longitud.

El montaje 0 se realizará como se propone en la Fig. 1, El doble circuito se realizará utilizando como base la figura 2, acoplando semicrucetas simétricamente.

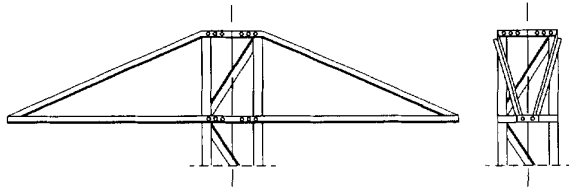


Fig. 5.3.7-A Montaje 0

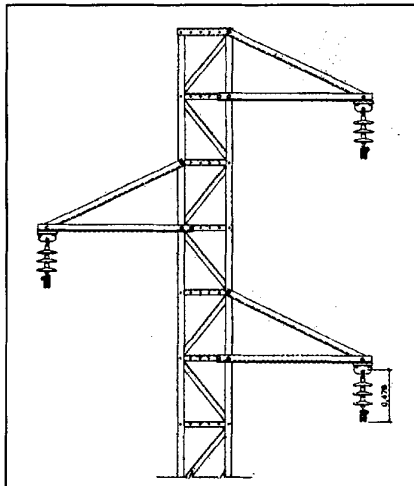


Fig. 5.3.7-B Semicrucetas atirantadas al tresbolillo

**Cruceta bóveda**  
 Las crucetas tipo bóveda se utilizará en apoyos de celosía, hormigón y chapa plegada en apoyos con función de alineación o ángulo con las limitaciones que se derivan de los cálculos mecánicos de los apoyos, también en apoyos de madera únicamente en alineación.

Las crucetas tipo BH se utilizarán únicamente en apoyos de hormigón, chapa plegada y madera, las del tipo BC se utilizarán en apoyos de celosía.

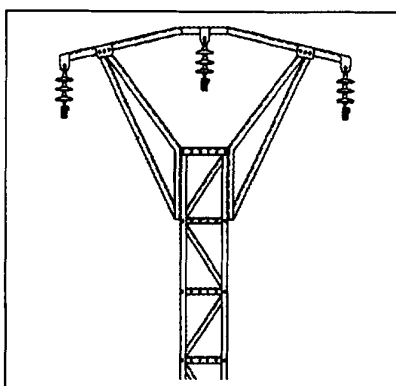


Fig. 5.3.7-C Armado tipo bóveda

**Cruceta tresbolillo tipo canadiense**  
 Las crucetas tipo canadiense se utilizará en apoyos de hormigón y chapa plegada, en apoyos con función de alineación o ángulo, con las limitaciones derivadas de los cálculos mecánicos de los apoyos. También se utilizarán en apoyos de madera, cuando excepcionalmente éstos se coloquen.

Estas crucetas están diseñadas como disuasorias de la posada de aves. Existen dos tipos de cruceta, simple para apoyos de alineación con conductor en suspensión y doble para apoyos de ángulo y cruce con conductor en amarre. Ésta última se usará con las limitaciones que puedan derivarse del cálculo.

Estarán dimensionadas para soportar las cargas de trabajo sancionadas por la práctica y los coeficientes de seguridad indicados en la tabla 16.

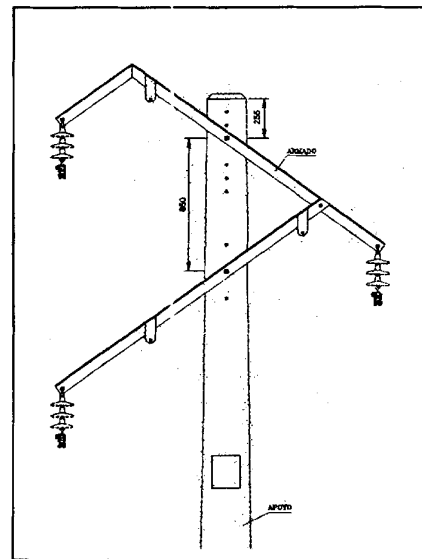


Fig. 5.3.7-D Armado tipo canadiense

**Disposición y separación de conductores.**  
 Según cual sea el tipo de armado elegido y el número de circuitos de la línea, los conductores adoptarán las siguientes disposiciones:

- Triángulo o Montaje Cero
- Tresbolillo
- Doble circuito

**5.3.8 Aparamenta.**

La aparamenta a instalar en las redes de distribución de ENDESA en Andalucía deben cumplir las siguientes Normas y especificaciones:

- Los seccionadores unipolares intemperie: Norma ENDESA AND005, así como las Especificaciones Técnicas de ENDESA Referencias nº 6702211, 6702212, 6702244, 6702245 ó 6702246, según corresponda en cada caso.
- Los cortacircuitos fusibles de expulsión: Norma ENDESA AND007.
- Los cortacircuitos fusibles limitadores de APR: Norma ONSE 54.25-01.
- Los pararrayos: Norma ENDESA AND015, así como las Especificaciones Técnicas de ENDESA Referencias nº 6703005, 6702801 ó 6700522, según corresponda en cada caso.
- Los interruptores-seccionadores SF<sub>6</sub> intemperie: Norma ENDESA AND013, así como las Especificaciones Técnicas de ENDESA Referencias nº 6702491 ó 6702732, según corresponda en cada caso.
- Los reconectores y seccionalizadores deberán ser de un tipo aprobado por ENDESA

**5.3.9. Puesta a tierra de apoyos:**

Los apoyos metálicos y de hormigón armado estarán provistos de una puesta a tierra, con objeto de limitar las tensiones de defecto a tierra que puedan producirse por descargas en el propio apoyo. Esta instalación de puesta a tierra, complementada con los dispositivos de interrupción de



corriente en cabecera de línea, deberá facilitar la descarga a tierra de la intensidad homopolar de defecto, y contribuir, en caso de contacto con masas susceptibles de ponerse en tensión, a eliminar el riesgo eléctrico de tensiones peligrosas. El valor máximo de la resistencia de puesta a tierra será de 20 Ω.

Cuando, debido a las características del terreno, no fuera posible obtener el valor de la resistencia de puesta a tierra indicado en el párrafo anterior, se admitirá un valor superior, siempre que se refuerce el aislamiento del apoyo hasta el valor correspondiente al escalón superior de tensión normalizada (aislamiento reforzado).

Los apoyos situados en lugares de pública concurrencia, que soporten aparatos de maniobra, o en conversiones aéreo-subterráneas, dispondrán de una toma de tierra en forma de anillo cerrado, enterrado alrededor de la cimentación, a 1 m de distancia de las aristas de ésta y a 0,5 m de profundidad. Al anillo se le conectarán como mínimo dos picas de 2 m hincadas en el terreno, de modo que se consiga un valor de resistencia menor de 20 Ω. Caso de no conseguirse el valor exigido, se ampliará el electrodo mediante picas alineadas, y el cálculo de la puesta a tierra se hará según un método de acreditada solvencia, como por ejemplo, el recogido en la publicación *Instalaciones de Puesta a Tierra en Centros de Transformación y su hoja de aplicación a la red de Compañía Sevillana de Electricidad, S.A.*, de D. Julián Moreno Clemente (2ª edición, 1991); o bien, según la publicación *Método de cálculo y proyecto de instalaciones de puesta a tierra para centros de transformación conectados a redes de tercera categoría*, de UNESA.

La estructura metálica de los apoyos se conectará a tierra. Todos los herrajes auxiliares, así como la tierra de los pararrayos y el chasis de la aparatamenta, si los hubiera, se conectarán a una línea general de tierra que a su vez estará conectada al anillo de puesta a tierra.

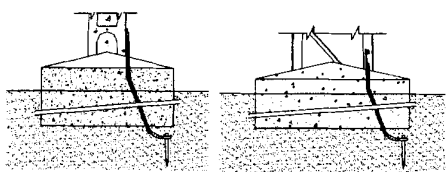


Figura 5.3.9-A Puesta a tierra en apoyo normal

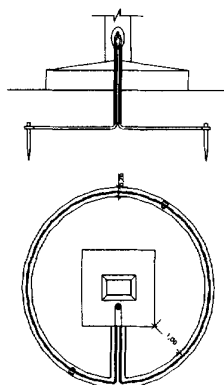


Figura 5.3.9-B Puesta a tierra en apoyo en zona de pública concurrencia o con aparato de maniobra

5.4. Cálculo eléctrico.

Las líneas se dimensionarán teniendo en cuenta su función en la estructura de explotación de la red y la aplicación de los criterios eléctricos indicados en el presente Capítulo de estas Normas Particulares. En el cálculo eléctrico de las líneas se tendrán en cuenta: el régimen máximo de carga, la intensidad máxima admisible por el conductor y la caída de tensión de la línea.

5.4.1. Régimen máximo de carga.

Se establecerá teniendo en cuenta las condiciones de explotación concretas de cada caso.

Intensidad máxima admisible en los conductores.

La intensidad máxima admisible que puede circular por cada conductor en régimen permanente, para corriente alterna y frecuencia de 50 Hz, se deduce de la tabla siguiente y de los coeficientes de reducción del artículo 22 del RLAT.

Conductor	$\delta$ (A/mm <sup>2</sup> )	Sección (mm <sup>2</sup> )	Intensidad (A)
LA 56	3,70	54,6	202
LARL 56	3,70	54,6	202
LARL 78	3,24	78,6	255
LA 110	2,69	116,2	313
LARL 125E	2,68	125,1	335
LARL145E	2,40	148,1	355
LA 180	2,3	181,6	418

Tabla 5.4.1 Intensidad máxima admisible para conductores tipo LA y LARL

5.4.2 Caída de tensión de la línea

Los conductores de la línea se dimensionarán de forma que la caída de tensión en el punto más alejado del origen de la línea o de sus derivaciones, en las condiciones de explotación indicadas por la empresa distribuidora, no supere el 7% de la tensión de servicio de la línea, según indica el Real Decreto 1955/2000.

La caída de tensión se calculará teniendo en cuenta los siguientes parámetros de la línea:

- Intensidad (A)
- Tensión de servicio (V)
- Potencia a transportar (kW)
- Factor de potencia (cos φ)
- Longitud (km)
- Resistencia a la temperatura máxima de funcionamiento (Ω/km)
- Reactancia inductiva (Ω/km)

También podrá calcularse en función del momento eléctrico  $P \times L = M$  (kW x km)

5.4.3. Características eléctricas.

Resistencia.

La resistencia  $R$  del conductor, en Ω/km, varía con la temperatura  $T$  de funcionamiento de la línea. Se adoptará a efectos de cálculo el valor correspondiente a 50 °C. En la tabla siguiente se indica la resistencia de los conductores a 50 °C.

Conductor	Resistencia a 50°C (ohm/km)
LA-56	0,6878
LA-110	0,3437
LA-180	0,2199
LARL-56	0,651
LARL-78	0,452
LARL-125	0,2838
LARL-145	0,2535

Tabla 5.4.3 Resistencia de los conductores a 50°C

#### Reactancia de la línea.

La reactancia de la línea se determinará en función de las características dimensionales del conductor y de la separación media geométrica entre conductores.

#### 5.4.4 Distancias de seguridad.

##### Distancia de los conductores al terreno

La distancia de los conductores al terreno será tal que, en el cálculo para las condiciones más desfavorables de sobrecarga o de máxima flecha vertical, se consideren situados por encima de cualquier punto del terreno o superficie de agua no navegable a una altura mínima de 7 m y de 8 m en los cruces con vías de comunicación. Con ello se compensarán pequeñas variaciones del perfil del terreno no consideradas en el estudio topográfico.

En las zonas en que puedan preverse formaciones importantes de hielo sobre los conductores, se analizará el riesgo de aproximación al suelo de los mismos.

##### Distancia entre conductores y entre éstos y los apoyos

La distancia entre conductores de distinta fase sometidos a tracción mecánica, así como entre conductores y apoyos, deberá ser tal que no haya riesgo alguno de cortocircuito, teniendo en cuenta los efectos del viento y el desprendimiento de nieve acumulada sobre los conductores.

Para determinar la distancia entre conductores, se aplicarán los criterios de cálculo indicados en el artículo 25 del RLAT apartado 2.

En zonas en las que puedan preverse formaciones importantes de hielo sobre los conductores, se analizará el riesgo de aproximación entre los mismos.

#### 5.5. Cálculo mecánico.

El cálculo mecánico, tanto de conductores como de apoyos, se realizará teniendo en cuenta todas las prescripciones del Reglamento de Líneas Eléctricas Aéreas de Alta Tensión, aprobado por el Decreto 3151/1968 de 28 de noviembre

Podrán emplearse herramientas informáticas de reconocida solvencia para la aplicación del citado Reglamento, entre las que se encuentra el método recogido en la publicación "Cálculo de Líneas Eléctricas Aéreas de Alta Tensión, 5ª edición reformada" del Dr. Ingº Industrial D. Julián Moreno Clemente (Málaga 2004).

#### 5.6. Prescripciones especiales, cruzamientos, proximidades y paralelismos

Las líneas aéreas de MT deberán cumplir las condiciones señaladas en el Capítulo VII, artículos 32 a 35 del RLAT, para líneas de 3ª categoría, en lo relativo a cruzamientos, proximidades y paralelismos con otras instalaciones y vías de comunicación, paso por zonas urbanizadas, proximidad a aeropuertos, así como lo indicado en el punto 2 de la Circular E-1/2002 de la Junta de Andalucía sobre interpretación del artículo 162 del Real Decreto 1955/2000 por el que se regulan las actividades de transporte, distribución, comercialización, suministro y procedimientos de autorización de instalaciones de energía eléctrica. Asimismo, deberán cumplir las disposiciones legales que pudieran imponer otros organismos competentes cuando sus instalaciones fueran afectadas por líneas aéreas de MT, o lo establecido en convenios particulares.

Cuando deban preverse distancias mínimas entre la línea aérea y los elementos existentes en la zona especial, deberán considerarse de la siguiente forma, tal como indica el artículo 35 del RLAT:

##### - Distancias horizontales:

A partir de la posición del conductor más desfavorable en las condiciones de desviación correspondiente al viento máximo, y con la flecha a 15º C con el viento.

##### - Distancias verticales:

A partir de la posición del conductor más desfavorable en las condiciones de máxima flecha vertical.

En los tramos de línea que discurran por zonas especiales, deberán adoptarse las medidas de seguridad que se indican en el artículo 32 del RLAT y que se resumen a continuación:

- En los apoyos que limitan los vanos del tramo especial y en los adyacentes a éstos, no se reducirá el nivel de aislamiento establecido para la línea, ni las distancias entre conductores, ni entre éstos y los apoyos. Si esos apoyos tienen cadenas de suspensión, deben dotarse de varillas de protección.

- En los tramos especiales no se utilizarán apoyos de madera.

- En caso de hipótesis normales, los coeficientes de seguridad de apoyos y armados se incrementarán en un 25% respecto a los establecidos para la línea.

- Las grapas que fijan los conductores a los aisladores deberán ser antideslizantes.

En los cruces de líneas eléctricas se situará a mayor altura la de tensión más elevada. En el caso de igual tensión se situará a mayor altura la que se instale con posterioridad. En casos excepcionales, previa autorización, la de menor tensión puede cruzar por encima de la de tensión superior.

Se procurará que el cruce de dos líneas se efectúe en la proximidad de uno de los apoyos de la línea más elevada.

Las distancias de los conductores deben considerarse siempre, en las condiciones más desfavorables de las determinadas por el RLAT y por las disposiciones de los organismos oficiales afectados.

#### 5.7 Criterios de construcción.

##### 5.7.1 Trazado.

Al efectuar la distribución de los apoyos se procurará que la distancia entre ellos sea lo más uniforme posible, con el fin de evitar que se produzcan esfuerzos longitudinales importantes, en los cambios de condiciones.

Cuando la traza de la línea discurra por terreno forestal se preparará un corredor, en el que se eliminará la masa forestal, de modo que se forme una zona de seguridad según indica el artículo 35 de RLAT. La separación de la línea a la masa forestal en el sentido horizontal no será en ningún caso inferior a 2 ó 3 m en zonas con especies arbóreas de crecimiento rápido. Esta distancia se considerará bajo la acción de un viento de 120 km/h y una temperatura de 15 ºC.

En el diseño del trazado de la línea se tendrá en cuenta la facilidad de acceso al lugar en que se vayan a instalar los apoyos, tanto en la fase de construcción como en la de explotación.

##### 5.7.2. Cimentaciones.

Las dimensiones de las cimentaciones corresponderán a las calculadas según lo indicado en el apartado 5.5.2 para cada tipo de apoyo y terreno en el cual esté situado el apoyo. Las excavaciones tendrán las paredes laterales, verticales.

La dosificación de hormigón será como mínimo de 200 kg/m³.

En los casos excepcionales en que se autorizara la instalación de apoyos de madera, según se indica en el apartado 5.3.6, podrán emplearse zancas de hormigón, o empotrarse los apoyos directamente en el suelo. Las zancas o postes se empotrarán una profundidad, en metros, de:

$$H - + 0,50 \quad ; \text{ siendo H la suma total del apoyo en metros.}$$

10

### 5.7.3. Tendido.

El tendido se efectuará con medios auxiliares (poleas y cuerdas). Se evitará la formación de cocas, el arrastre del cable por el suelo y su rozamiento con el arbolado u otros accidentes del terreno.

El tensado se efectuará entre apoyos con cadenas de amarre, y se realizará tomando como referencia el vano de regulación. La flecha se ajustará a la indicada en las tablas de tendido, especificadas en el proyecto, las cuales deberán ajustarse a las condiciones existentes en el momento del tendido. El tensado se efectuará con útiles adecuados.

### 5.7.4 Apoyos con cadenas de suspensión.

En los apoyos situados en alineación, en terrenos de poco desnivel y comprendidos entre dos apoyos con cadenas de amarre, el aislamiento podrá adoptar la condición, en suspensión. Deberá tenerse en cuenta que en condiciones extremas no se produzcan componentes de esfuerzo vertical negativos que den lugar al giro de la cadena y a la consiguiente pérdida de la distancia de seguridad.

No podrán instalarse cadenas de suspensión en apoyos que cumplan una función distinta a la de simple alineación.

### 5.7.5. Apoyos con cadenas de amarre

Los apoyos con cadenas de amarre se diseñarán para soportar esfuerzos en las tres proyecciones vertical, longitudinal y transversal, de forma separada o conjunta. Todos sus componentes estarán dimensionados en función de las solicitaciones específicas de su ubicación en el trazado.

Todos los apoyos con cadenas de amarre que se instalen deben ser metálicos de celosía.

### 5.7.6. Derivaciones y conexiones.

El apoyo al que concurra, además de la línea principal, una segunda línea que tenga su origen en el propio apoyo a modo de derivación de la principal, debe ser capaz de soportar simultáneamente las solicitaciones mecánicas de las dos líneas en condiciones extremas. Este apoyo actuará de fin de línea para la derivación. Cuando el apoyo no sea capaz de soportar el conjunto de las solicitaciones, se procederá a la sustitución del apoyo.

La conexión de una derivación se efectuará en el puente flojo comprendido entre dos cadenas de amarre. En ningún caso, en el punto de conexión los conductores quedarán sometidos a solicitaciones mecánicas. La unión entre los conductores se efectuará mediante conectores de apriete por cuña. Estas mismas consideraciones son aplicables a conexiones de continuidad efectuadas a lo largo de la línea.

### 5.7.7. Conversiones de línea aérea a línea subterránea.

En los casos de que una línea aérea deba convertirse en subterránea, se tendrán en cuenta las siguientes consideraciones:

- La conexión del cable subterráneo con la línea aérea será siempre seccionable.

- En el tramo de subida hasta la línea aérea, el cable subterráneo irá protegido dentro de un tubo o bandeja cerrada de hierro galvanizado o de material aislante con un grado de protección contra daños mecánicos no inferior a IK10 según la norma UNE EN50102. Sobresaldrá 2,5 m por encima del nivel del terreno. Su diámetro será como mínimo 1,5 veces el diámetro aparente del terno de cables unipolares. Las dimensiones de la bandeja serán de 4,5x1,5 veces el diámetro de un cable unipolar.

- Deberán instalarse protecciones contra sobretensiones mediante pararrayos. Los terminales de tierra de éstos se conectarán directamente a las pantallas metálicas

de los cables y entre sí, mediante una conexión lo más corta posible y sin curvas pronunciadas.

### 5.7.8. Apoyos con apartamenta.

El montaje de la apartamenta en los apoyos que la lleven incorporada, se ejecutará de modo que las partes en tensión queden suficientemente alejadas de las partes puestas a tierra, y estén situadas de forma que se evite la posada de aves. En todo caso, la altura mínima respecto al suelo a la que debe estar cualquier parte en tensión de la apartamenta será de 7 m.

### 5.7.9. Señalización.

Los apoyos llevarán una señal triangular distintiva de riesgo eléctrico en una de sus caras, según las dimensiones y colores que se especifican en el Real Decreto 485/1997 de 14 de abril, sobre disposiciones mínimas en materia de señalización de seguridad y salud en el trabajo.

## Capítulo VI. Especificaciones Técnicas para la Conexión de Suministros en Media Tensión.

### 1. Objeto.

El presente capítulo tiene por objeto indicar los esquemas de las conexiones de los suministros destinados a clientes en media tensión (MT) así como señalar las principales características que han de reunir los elementos de seccionamiento y protección de la instalación que se conecta a la red de distribución de ENDESA, a fin de garantizar la seguridad, funcionamiento y homogeneidad del sistema, de acuerdo con lo indicado en el último párrafo del artículo 7 del reglamento sobre condiciones técnicas y garantías de seguridad en centrales eléctricas, subestaciones y centros de transformación, aprobado por el R.D. 3275/1982.

### 2. Campo de aplicación.

El contenido de este capítulo será aplicable a todos aquellos nuevos suministros en MT destinados a clientes que se conecten a las redes de distribución MT de ENDESA en Andalucía, siempre que esos suministros reúnan las siguientes características:

- Las cargas en MT sean transformadores media / baja tensión (MT/BT).

- La máxima potencia unitaria por transformador sea de 1000 kVA.

- La potencia instalada por suministro no supere las 2000 kVA

Si el suministro contempla potencias superiores o cargas distintas a transformadores MT/BT, deberá realizarse un diseño específico, de común acuerdo entre el promotor y ENDESA, por considerarse un suministro no estándar. En estos casos, los criterios de protección, tanto para la instalación del cliente como para la red de distribución de ENDESA, no podrán ser inferiores a los contemplados en este Capítulo.

### 3. Características eléctricas asignadas.

#### 3.1 Niveles de aislamiento de la apartamenta.

Los niveles de aislamiento asignados a la apartamenta para este tipo de suministros se recogen en la tabla siguiente:

Tabla 3.1

Tensión eficaz (kV)		Tensión soportada a 50 Hz (valor eficaz kV 1 min)		Tensión soportada nominal a los impulsos tipo rayo (valor cresta kV)	
Nominal de red	Más elevada para el material	A tierra y entre fases	A distancia de seccionamiento	A tierra y entre fases	A distancia de seccionamiento
$U \leq 20$	24	50	60	125	145
$20 < u \leq 30$	36	70	80	170	195

3.2 Intensidades de cortocircuito.

Con carácter general, se fija el valor de la intensidad asignada de corta duración (1 s) en 16 ka para la red de media tensión. No obstante, en algunos casos este valor será de 20 ka; y por el contrario, en redes aéreas rurales alejadas de subestaciones, podrá considerarse 8 ka.

Este alejamiento en metros a las subestaciones está indicado en la tabla que figura en el apartado 3.2 del capítulo I de las presentes NPS.

De manera análoga, el valor de cresta de la intensidad de cortocircuito admisible asignada será, con carácter general, de 40 ka, pudiendo ser en algunos casos de 50 ka, ó 20 ka, en los términos indicados en el párrafo anterior.

En cualquier caso, el valor de la intensidad de cortocircuito (Icc) deberá ser confirmado por ENDESA.

El valor máximo de la intensidad de defecto a tierra se fija en 300 ó 1000 a por transformador, según el tipo de subestación y red a conectar, valor que deberá ser dado en cada caso por el departamento de distribución correspondiente de ENDESA, de acuerdo con esas circunstancias.

4. Emplazamiento, accesos y límites de propiedad.

(a) En caso de conexión a la red de distribución de ENDESA en un centro de entrega, éste deberá cumplir los requisitos que para ellos se establecen, a estos efectos, en el capítulo IV de estas Normas Particulares.

El último elemento propiedad de ENDESA será la celda de entrega, comenzando la propiedad del cliente en la salida de dicha celda de entrega, hacia el suministro. Inmediatamente a continuación de la celda de entrega, en el mismo embarrado, y como primera instalación propiedad del cliente se dispondrá una celda de protección, según se indica en los esquemas del apartado 7 de este capítulo. La celda de entrega y la celda de protección estarán a ambos lados de una malla metálica, que separará el recinto de seccionamiento del recinto de protección y medida. El uso del recinto de seccionamiento pertenecerá a ENDESA y el del recinto de protección y medida corresponderá al cliente, de acuerdo con lo establecido en el capítulo IV de estas Normas Particulares.

En el recinto de protección y medida estarán ubicados, al menos, los elementos de protección especificados por ENDESA, según lo indicado en el apartado 7 del presente capítulo, así como los elementos de medida. El resto de elementos de la instalación MT del cliente (otras protecciones, apartamiento, transformadores, etc.), podrán

estar en el mismo recinto de protección y medida, o en otra ubicación o local del cliente, a determinar por éste, según se recoge en los esquemas de los apartados 7.3.2.1 y 7.3.2.2 de este capítulo.

(b) En caso de derivación en línea aérea MT exclusiva para un cliente, la derivación se realizará, necesariamente, desde un apoyo de la línea principal dotado de cadenas de amarre (apoyo de entronque), instalándose lo más próximo posible a él (siempre a menos de 20 metros, salvo imposibilidad justificada) el primer apoyo de la derivación.

En el apoyo de entronque se instalarán seccionadores unipolares, que quedarán propiedad de ENDESA, para la maniobra (y, en su caso, bloqueo) por parte de ésta. La propiedad del cliente comienza a la salida de estos seccionadores y, a la menor distancia posible al apoyo de entronque, se instalará el primer apoyo de la derivación del cliente, en el que deberán ir instalados los fusibles de protección de la derivación, así como el elemento de maniobra que permita al cliente conectar y desconectar la línea y, en su caso, cambiar los fusibles sin necesidad de cortar la línea principal ni maniobrar el seccionamiento de ENDESA ubicado en el apoyo de entronque.

En caso de que por cualquier motivo resultara imposible colocar en el apoyo de entronque los citados seccionadores unipolares que quedan propiedad de ENDESA, sin vulnerar las prescripciones reglamentarias, o si ya hubiera otra apartamiento instalada en el mismo apoyo de entronque, deberá colocarse junto a éste, otro apoyo (que también quedará propiedad de ENDESA) en el que se instalará el seccionamiento que queda propiedad de ENDESA, de la nueva derivación. Análogamente al caso general, la propiedad del cliente comienza a la salida de estos seccionadores; y a la menor distancia posible, se instalará el primer apoyo del cliente, dotado de su protección y elemento de maniobra.

El primer apoyo del cliente debe ser calculado como fin de línea de la derivación, por su parte, el apoyo de la línea principal desde el que se realiza el entronque deberá ser recalculado en todo caso, con las nuevas solicitudes a las que vaya a estar sometido, por muy pequeñas que éstas puedan ser, sustituyéndose por otro en caso necesario.

5. Apartamiento.

Los materiales, componentes y dispositivos a utilizar en este tipo de suministros deberán ser compatibles con la red de distribución de ENDESA a la que se conecte.

Además de cumplir la reglamentación vigente y las normas UNE de obligado cumplimiento que les sean aplicables, deben ajustarse a los siguientes criterios:

- La línea de alimentación del cliente debe estar adecuadamente protegida desde el comienzo de la misma, en la primera celda del recinto de medida y protección, o en el primer apoyo de la derivación, en caso de ser aérea, tal y como se dice anteriormente. Según los casos, dicha protección estará compuesta por:

- Cortacircuitos fusibles (en centros de transformación intemperie).
- Cortacircuitos fusibles más interruptor-seccionador con relé para protección homopolar (en centros de transformación interior de hasta 630 kVA).
- Interruptor automático (en centros de transformación interior de más de 630 kVA).

- Los elementos de seccionamiento y protección de la derivación del cliente deben cumplir las siguientes normas:

- Los seccionadores unipolares intemperie: norma ENDESA AND005.
- Los cortacircuitos fusibles de expulsión: norma ENDESA AND007.

- Los cortacircuitos fusibles limitadores de APR Norma ONSE 54.25-01.
- Los pararrayos: Norma ENDESA AND015.
- Los interruptores-seccionadores SF<sub>6</sub> intemperie: Norma ENDESA AND013.
- La aparatación bajo envolvente metálica con dieléctrico aire y corte en SF<sub>6</sub>: Norma ENDESA FND002.
- La aparatación bajo envolvente metálica con dieléctrico en SF<sub>6</sub>: Norma ENDESA FND003.

- Todos los elementos de seccionamiento y protección de la instalación del cliente deben estar amparados por el correspondiente certificado de calidad y ensayos del fabricante con arreglo a las Normas citadas. Además, aquellos elementos que deban ser calibrados, deben contar con los certificados de calibración correspondientes.

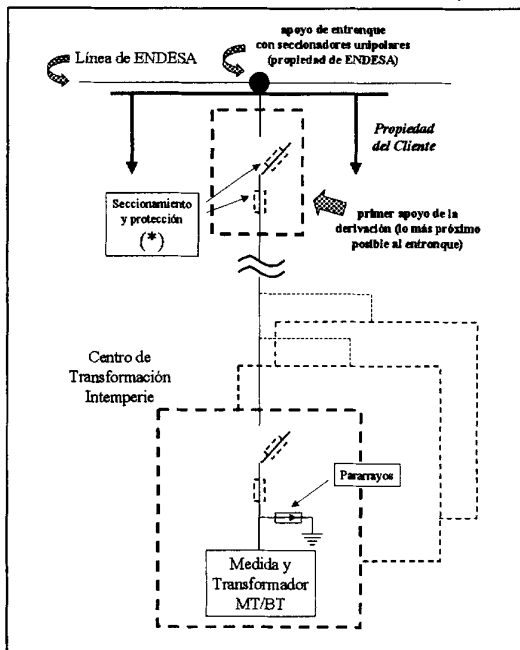
Además de los elementos de maniobra y protección indicados en el texto y esquemas del presente capítulo, en los casos de derivaciones aéreas de clientes que reúnan respectivamente las condiciones indicadas en el apartado 5.2.2 del capítulo v de estas Normas Particulares, en el primer seccionamiento del cliente, junto al entronque, deberá instalarse reconector automático o seccionalizador tripolar, según se trate. Para el montaje de estos aparatos, que necesariamente deberán estar coordinados con las protecciones de cabecera de la línea principal, se realizará el estudio específico en cada caso.

6. Instalación que se cede a ENDESA.

Las instalaciones que vayan a ser integradas, total o parcialmente, en la red de distribución de ENDESA, deberán ajustarse a los criterios de diseño, especificaciones y Normas indicadas en los diferentes capítulos de estas Normas Particulares.

7. Tipos de conexión a la red de distribución de ENDESA.

7.1 Caso de centro de transformación intemperie.



(la aparatación mínima obligatoria es la nombrada en el esquema)

Figura 7.1

(\* Se pueden dar los siguientes casos:

Potencia que protege	Alejamientos	Características mínimas de la aparatación a instalar
≤ 400 kVA y 1 ó 2 transformadores conectados	Inferior a Tabla I	Seccionadores unipolares y fusibles limitadores APR
	Superior a Tabla I	Cortacircuitos fusibles de expulsión
> 400 kVA ó más de 2 transformadores conectados	Cualquiera	Interruptor seccionador III SF <sub>6</sub> intemperie y fusibles limitadores APR

El alejamiento considerado es la distancia en metros que figura en la Tabla I del Capítulo I, apartado 3.2 de las presentes Normas Particulares.

7.2 Caso de centro de transformación interior derivado de red aérea.

7.2.1 Con un transformador.

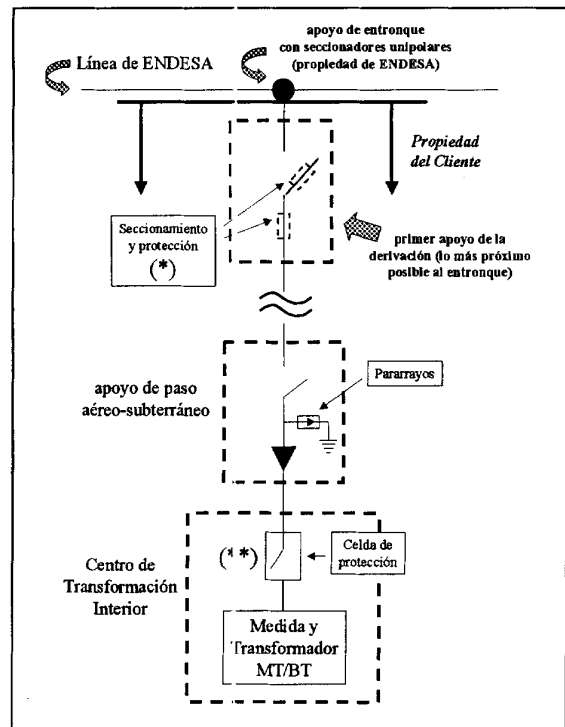


Figura 7.2.1

(\*)

Potencia que protege	Alejamientos	Características mínimas de la aparatación a instalar:
Longitud de cable subterráneo ≤ 400 m	Inferior a Tabla I	Seccionadores unipolares y fusibles limitadores APR
	Superior a tabla I	Cortacircuitos fusibles de expulsión
Longitud de cable subterráneo > 400 m	Cualquiera	Interruptor seccionador III SF <sub>6</sub> intemperie y fusibles limitadores APR

El alejamiento considerado es la distancia en metros que figura en la Tabla I del Capítulo I, apartado 3.2 de las presentes Normas Particulares.

Si la longitud del cable aislado desde la conversión aerosubterránea, hasta la celda de protección del CD es superior a 400 m, el seccionador propuesto quedaría sustituido por un interruptor seccionador, que cumpla con lo dispuesto en la norma ENDESA AND013.

(\*\*) Se pueden dar los siguientes casos:

Potencia que protege	Características mínimas de la aparatama a instalar
≤ 630 kVA	Celda de protección a base de interruptor-seccionador con relé para protección homopolar y fusible limitador APR combinado, con percutor que acciona el disparo del primero
> 630 kVA	Celda de protección con interruptor automático accionado por relés 50-51 (F+N) y 51G

7.2.2 Con dos transformadores.

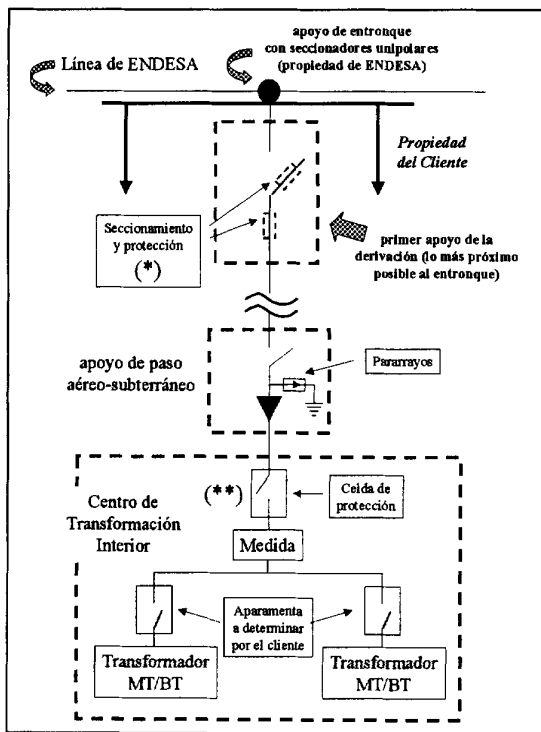


Figura 7.2.2

(\*)

Potencia que protege	Alejamiento	Características mínimas de la aparatama a instalar
Longitud de cable subterráneo ≤ 400 m	Inferior a Tabla I	Seccionadores unipolares y fusibles limitadores APR
	Superior a Tabla I	Cortacircuitos fusibles de expulsión
Longitud de cable subterráneo > 400 m	Cualquiera	Interruptor seccionador III SF6 y fusibles limitadores APR.

El alejamiento considerado es la distancia en metros que figura en la tabla I del capítulo I, apartado 3.2 de las presentes Normas Particulares.

Si la longitud del cable aislado desde la conversión aerosubterránea, hasta la celda de protección del CD es superior a 400 m, el seccionador propuesto quedaría sustituido por un interruptor seccionador, que cumpla con lo dispuesto en la norma ENDESA AND013.

superior a 400 m, el seccionador propuesto quedaría sustituido por un interruptor seccionador, que cumpla con lo dispuesto en la norma ENDESA AND013.

(\*\*) Se pueden dar los siguientes casos:

Potencia que protege	Características mínimas de la aparatama a instalar
≤ 630 kVA	Celda de protección a base de interruptor-seccionador con relé para protección homopolar y fusible limitador APR combinado, con percutor que acciona el disparo del primero
> 630 kVA	Celda de protección con interruptor automático accionado por relés 50-51 (F+N) y 51G

7.3 Caso de centro de entrega en red subterránea.

7.3.1 Con la transformación del cliente en el mismo centro de entrega.

7.3.1.1 Con un transformador.

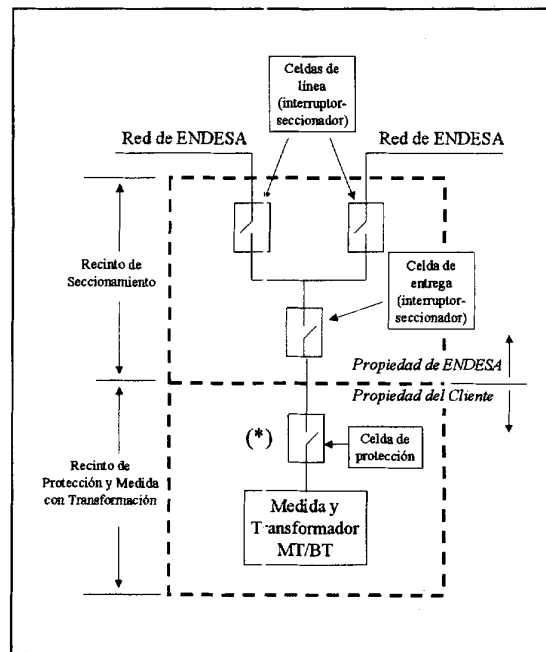


Figura 7.3.1.1

(\*) Se pueden dar los siguientes casos:

Potencia que protege	Características mínimas de la aparatama a instalar
≤ 630 kVA	Celda de protección a base de interruptor-seccionador con relé para protección homopolar y fusible limitador APR combinado, con percutor que acciona el disparo del primero
> 630 kVA	Celda de protección con interruptor automático accionado por relés 50-51 (F+N) y 51G

7.3.1.2 Con dos transformadores.

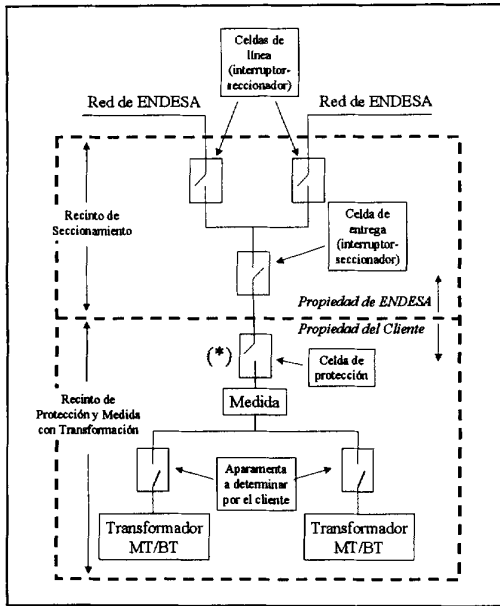


Figura 7.3.1.2

(\*) Se pueden dar los siguientes casos:

Potencia que protege	Características mínimas de la aparata a instalar
≤ 630 kVA	Celda de protección a base de interruptor-seccionador con relé para protección homopolar y fusible limitador APR combinado, con percutor que acciona el disparo del primero
> 630 kVA	Celda de protección con interruptor automático accionado por relés 50-51 (F+N) y 51G

7.3.2 Con la transformación del cliente en otro centro o local.

7.3.2.1 Con un transformador.

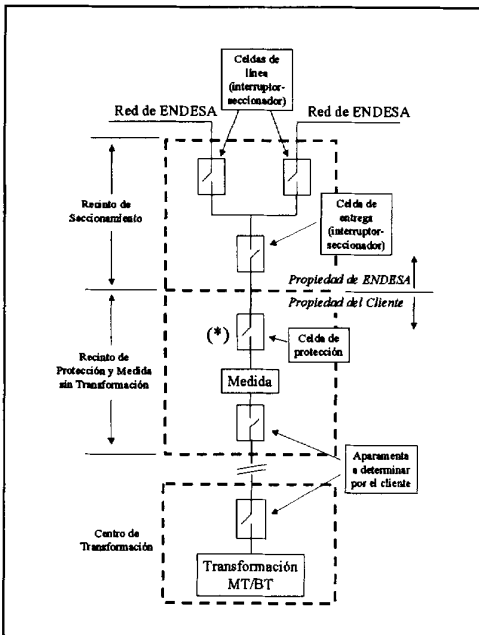


Figura 7.3.2.1

(\*)se pueden dar los siguientes casos:

Potencia que protege	Características mínimas de la aparata a instalar
≤ 630 kVA	Celda de protección a base de interruptor-seccionador con relé para protección homopolar y fusible limitador APR combinado, con percutor que acciona el disparo del primero
> 630 kVA	Celda de protección con interruptor automático accionado por relés 50-51 (F+N) y 51G

7.3.2.2 Con dos transformadores.

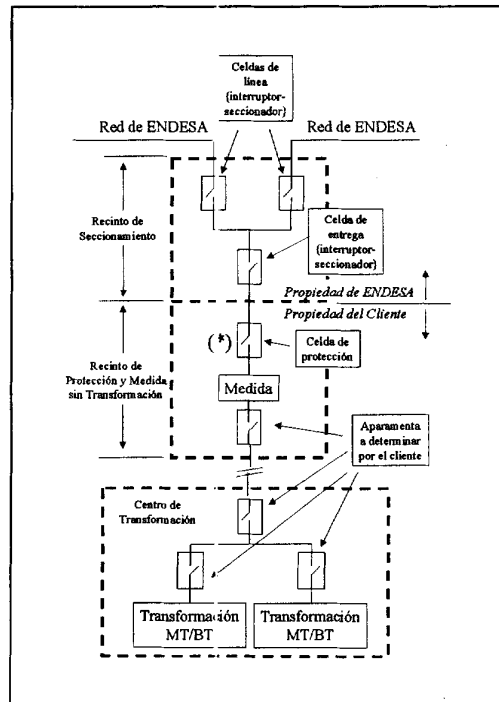


Figura 7.3.2.2

(\*)se pueden dar los siguientes casos:

Potencia que protege	Características mínimas de la aparata a instalar
≤ 630 kVA	Celda de protección a base de interruptor-seccionador con relé para protección homopolar y fusible limitador APR combinado, con percutor que acciona el disparo del primero
> 630 kVA	Celda de protección con interruptor automático accionado por relés 50-51 (F+N) y 51G

7.4 Tipos de conexión especiales.

Otros posibles tipos de conexión, distintos a los recogidos en los esquemas anteriores, se considerarían especiales, y deberán ser analizados conjuntamente por el promotor y ENDESA y consensuado entre ellos en cada caso.

Dentro de estos tipos de conexión especiales a analizar caso a caso, se encuentran las alimentaciones alternativas para un mismo suministro, con conmutación entre ellas. En todo caso, dado que la entrada en funcionamiento de una conmutación afecta al estado de la red de distribución en MT, será siempre necesario que la conmutación sea telecontrolada desde el correspondiente centro de control de red de ENDESA.

En estos casos, los criterios de protección, tanto para la instalación del cliente como para la red de distribución de ENDESA, no podrán ser inferiores a los contemplados en este capítulo.

## Capítulo VII. Equipos de medida para la facturación

### 1. Introducción.

Este Capítulo tiene por objeto establecer las características que deben tener los equipos de medida con cuyos elementos se obtendrán los datos necesarios para una correcta facturación de la energía eléctrica suministrada por ENDESA Distribución en Andalucía, así como los Derechos de acceso, de acuerdo con la Reglamentación vigente. Los elementos que constituyan dichos equipos de medida estarán en razón de la forma de facturación adoptada y de la instalación del cliente.

También tiene por objeto determinar la forma en que han de ir conectados los referidos equipos de medida y el lugar de su instalación.

Afectará a las características de los aparatos y elementos que intervengan en la medida de los parámetros que sirvan de base para la facturación de la energía eléctrica; a su instalación y a la ubicación de los mismos.

El presente Capítulo es de aplicación para cualquier tensión de suministro, que, a efectos del presente Capítulo, se clasifican de la siguiente forma:

- Baja Tensión (BT):  $\leq 1.000 \text{ V}$
- Alta Tensión (AT):  $> 1.000 \text{ V}$

### 2. Datos necesarios para definir un equipo de medida.

Se consignan a continuación los datos, tanto de la red de ENDESA en Andalucía, como de las características del suministro solicitado que influyen en la definición de un equipo.

#### Tensión.

Es el valor eficaz de la tensión nominal de la red expresada en voltios. En alta tensión se considerará también la tensión más elevada de la red.

#### Intensidad.

Es el valor eficaz de la intensidad que demanda la potencia solicitada de la red, expresada en amperios.

#### Frecuencia.

Es el valor nominal de la frecuencia de la red de suministro. Se fija en 50 Hz.

#### Número de fases.

El sistema de distribución de ENDESA en Andalucía es trifásico. Las líneas AT son de 3 hilos (sin hilo de neutro) y las de BT son de 4 hilos (con hilo de neutro).

#### Potencia contratada.

Es la potencia que figura en el contrato de suministro y que sirve de potencia base para la facturación del mismo.

#### Control de potencia.

La potencia elegida debe ajustarse a los escalones correspondientes a las intensidades normalizadas para los aparatos de control. Se podrá controlar esta potencia por medio de maxímetros; pudiendo controlarla alternativamente por medio de limitadores de corriente o interruptores de control de potencia, si se trata de suministro en BT correspondiente a hasta 63 A.

#### Discriminación horaria.

Establece el régimen horario de utilización.

La identificación de cada uno de los períodos tarifarios será  $P_n$ , siendo  $n$  un número natural, adjudicando a  $P_{(n+1)}$  el período correspondiente a una tarifa de precio inferior a  $P_n$ .

El orden de visualización de los integradores correspondientes a cada período será siguiendo el criterio incremental del índice "n".

### 3. Características generales.

Las características generales de las instalaciones de distribución de energía eléctrica y de las instalaciones de enlace en el ámbito de ENDESA en Andalucía, quedan definidas en los correspondientes Capítulos de estas Normas Particulares, a los cuales habrá que consultar en todo lo no incluido en este Capítulo.

La medida de la energía eléctrica se realizará por medio de contadores, bien sea en forma directa; o bien indirectamente, a través de transformadores de medida.

El equipo de medida estará constituido, en cada caso, por los elementos necesarios para la medida o controles de las magnitudes que intervienen en la facturación de la energía eléctrica, de acuerdo con las condiciones del contrato de suministro de energía eléctrica, que dependerá de la tarifa que elija cada cliente.

Las características del equipo de medida serán tales que la intensidad correspondiente a la potencia contratada, para factor de potencia igual a uno, se encuentre entre el 45% de la intensidad nominal y la intensidad máxima de precisión de dicho equipo.

Para todos los clientes que contraten una potencia superior a 15 kW se deberá instalar equipo de medida con contador estático multifunción.

A todos los contadores se les podrán verificar metrologicamente los parámetros eléctricos para facturación, en cualquier situación, de acuerdo con la Normativa metroológica vigente.

#### 3.1. Número de circuitos voltiamperimétricos.

Los contadores de energía activa trifásica dispondrán para su funcionamiento de un número de circuitos amperimétricos igual al de fases que tengan el suministro. El número de circuitos voltimétricos será también, igual al de fases y su alimentación se hará a la tensión simple.

En los contadores de energía reactiva de inducción (que sólo se emplearán para potencias  $\leq 15 \text{ kW}$ , cuando fuera necesario) el número de los circuitos amperimétricos y voltimétricos, será igual al de fases, pero la alimentación de los circuitos voltimétricos será a la tensión compuesta por lo que en su montaje se tendrá en cuenta, la secuencia de fases ya que ella influye en la medida correcta de esta energía. Los contadores de inducción de energía reactiva que estén instalados, y que la alimentación de los circuitos voltimétricos sean a la tensión simple, son a extinguir.

#### 3.2. Precintabilidad.

Todo el equipo de medida estará montado de forma que pueda precintarse en los mecanismos de regulación por Organos Competentes de la Administración; y en los de conexión, por ENDESA, sin que ello implique una falta de visibilidad de los integradores de medida, de la hora de los relojes de conmutación de cambio de tarifas y de los datos a facilitar por el programador horario si lo hubiere.

Los módulos de los contadores y transformadores de intensidad en B.T. deberán estar previstos para precintarlos diagonalmente.

#### 3.3 Continuidad de los contadores.

Los conductores de unión entre los distintos aparatos (transformadores, contadores, relojes, etc.), carecerán de empalmes en todo su recorrido e irán entubados o en canales de forma inaccesible. Todas las cajas de registro serán precintables.

#### 3.4 Exclusividad de los circuitos de medida.

No se permitirá la conexión, entre los elementos de un equipo, ni en los circuitos secundarios de medida, de



ningún otro aparato que los propios para llevarla a cabo, es decir, no se instalarán, amperímetros, voltímetros, relés, etc, que necesariamente, si son precisos, se montarán independientemente.

Asimismo, en los secundarios de los transformadores de medida, no se instalarán protecciones o fusibles que pudieran abrir dichos circuitos o inducir a errores en la medida..

4. Instalación del equipo de medida.

4.1 Medida en AT.

4.1.1 Objeto.

Este apartado tiene por objeto establecer las características específicas, para la instalación de los equipos de medida indirecta y elementos asociados, para suministros en A.T., en las fronteras definidas por el Real Decreto 2018/1997 por el que se aprueba el Reglamento de Puntos de Medida de los Consumos y Tránsitos de Energía Eléctrica, (en lo sucesivo RPM) e ITC , en generadores en régimen especial y Clientes de mercado regulado.

4.1.2 Constitución de los equipos de medida

El equipo de medida estará constituido por:

- 3 Transformadores de intensidad.
- 3 Transformadores de tensión.
- 1 Contador estático combinado multifunción para medida indirecta (según apartado 5.3 del presente Capítulo).
- 1 Módem externo para la transmisión de datos. Se aceptará interno si su sustitución, en caso de avería, no supone la rotura de precintos ni afecta a la medida.
- 1 Regleta de verificación, que permita la verificación y/o sustitución del contador, sin cortar la alimentación del suministro. Cumplirá la Especificación Técnica de ENDESA nº 6701095.
- 1 Armario de medida ó Módulos de doble aislamiento (según apartado 4.1.14 de este Capítulo).
- Conjunto de conductores de unión entre los secundarios de los transformadores de medida y el contador.

Eventualmente, en suministros importantes o de características especiales, el diseño del equipo de medida será objeto de estudio particular.

4.1.3 Clase de precisión del equipo de medida

La clase de precisión de los elementos que integran el equipo de medida será mejor o igual a lo indicado en la tabla siguiente:

P (MW)	E (MWh)	Tipo	Clase de precisión			
			Contador (Activa)	Contador (Reactiva)	Trafos de Intensidad	Trafos de Tensión
P ≥ 10	E ≥ 5000	1	0,2S	0,5	0,2S	0,2
10 > P ≥ 0,450	5000 > E ≥ 750	2	0,5S	1	0,5S	0,5
P < 0,450	E < 750	3	1	2	0,5S	0,5

Siendo:

P: Potencia contratada.

E: Energía anual intercambiada en un año (suma de la energía activa que atraviesa una frontera en ambos sentidos).

4.1.4 Transformadores de intensidad.

Los transformadores de intensidad para medida, cumplirán lo que se especifica en la Norma UNE EN 60044 y además serán de las siguientes características:

a) Características comunes.

- Potencia (VA): 10 VA

La carga total a la que se somete el secundario de contaje no deberá exceder del 75% de la Potencia de precisión nominal (UNE-EN 60044-1).

- Intensidad secundaria (Is): 5 A

- Clase (Cl): según tabla apartado 4.1.3.

- Gama extendida: 150 %

- Factor de Seguridad (Fs) ≤ 5

- Intensidad térmica de cortocircuito (I<sub>ter</sub>) hasta 36 kV

- para I<sub>pn</sub> ≤ 25 A: I<sub>ter</sub> = 200 I<sub>pn</sub>

- para I<sub>pn</sub> > 25 A: I<sub>ter</sub> = 80 I<sub>pn</sub> (mínimo 5000 A)

- Intensidad dinámica de cortocircuito (I<sub>din</sub>) hasta 36 kV: 2,5 I<sub>ter</sub>

- Para características especiales, el equipo será estudiado con carácter particular.

b) Características dependientes de la tensión nominal de la red.

Los valores de: Tensión mas elevada para el material (U<sub>m</sub>); Tensión soportada a frecuencia industrial (U<sub>f</sub>) y Tensión soportada a impulsos tipo rayo (U<sub>I</sub>), serán los indicados a continuación:

	Tensión nominal de la red (kV)					
	U ≤ 20	20 < U ≤ 36	36 < U ≤ 45	45 < U ≤ 66	66 < U ≤ 132	132 < U ≤ 220
U <sub>m</sub> (kV)	24	36	52	72,5	145	245
U <sub>f</sub> (kV)	50	70	95	140	275	460
U <sub>I</sub> (kV)	125	170	250	325	650	1050

c) Casos especiales

En algún caso puntual, los transformadores podrán tener más de un secundario independiente. Uno será exclusivo para el contaje y el resto para otras funciones. El secundario de contaje cumplirá las características definidas en el apartado a) y b). El secundario que no se utilice deberá quedar cortocircuitado y a tierra.

4.1.5 Transformadores de tensión.

Los transformadores de tensión deberán ser antiexplosivos, según CEI 60044-2, cumplirán con los requisitos que se especifican en la Norma UNE 21088, y serán de las siguientes características:

(a) Características comunes

- Potencia : 25 VA

Si la suma de los consumos de las bobinas de tensión de los aparatos conectados, incluidos los consumos propios de los conductores de unión, sobrepasase las potencias de precisión adoptadas para los transformadores de tensión, se adoptaría el correspondiente valor superior normalizado (UNE-EN 60044-2).

- Tensión secundaria: 110 : √ 3 V

- Clase : según tabla apartado 3

(b) Características dependientes de la tensión primaria nominal de los transformadores de tensión

Los valores de: Tensión mas elevada para el material (U<sub>m</sub>); Tensión soportada a frecuencia industrial (U<sub>f</sub>); Tensión soportada a impulsos tipo rayo (U<sub>I</sub>), y Factor de tensión (F<sub>v</sub>), serán los indicados a continuación:

Tensión primaria nominal de los T. T. (kV)						
	11 ... 22	27,5 ... 33	45	55 ... 66	110 ... 132	220
Um (kV)	24	36	52	72,5	145	245
Uf (kV)	50	70	95	140	275	460
Ui (kV)	125	170	250	325	650	1050

Para características especiales, el equipo será estudiado con carácter particular.

En algún caso puntual, los transformadores podrán tener más de un secundario independiente. Uno será exclusivo para el contaje y el resto para otras funciones. El secundario de contaje cumplirá las características definidas en el apartado a) y b).

Además, el conjunto de la carga simultánea sobre todos los secundarios debe aproximarse a la potencia nominal. En ningún caso estará por debajo del 50% de dicha potencia ni el factor de potencia será inferior a 0,8, aunque para ello sea preciso intercalar cargas artificiales.

c) La tensión normalizada para el primario de los transformadores de tensión conectados a la red de 20 kV será  $22.000 / \sqrt{3}$  V. Cuando la tensión nominal de la red sea inferior a 20 kV, además de  $22.000 / \sqrt{3}$  V, deberá tener como tensión primaria la correspondiente a la red; es decir,  $U_n \times 1,1 / \sqrt{3}$  V, buscando siempre en la relación de transformación un número entero. Igualmente, si un suministro es susceptible de ser alimentado desde redes MT de distintas tensiones, la tensión primaria será múltiple, según dichas tensiones.

4.1.6 Precinto y placa de características de los transformadores de medida

El compartimento que contenga los bornes del secundario de contaje, tanto en los transformadores de intensidad como en los de tensión, deberá poderse cerrar y precintarse.

Este precinto al igual que la placa de características de los transformadores de tensión e intensidad, estarán incorporados en el cuerpo del transformador y nunca en elementos separables como pueda ser la base.

La disposición física de los trafos será tal que permita la lectura de la placa de características y comprobación del conexionado.

4.1.7 Contadores.

Los Contadores/Registradores serán del tipo estático multifunción indicado en el apartado 5.3 de este Capítulo.

4.1.8 Regleta de verificación.

Cumplirá las siguientes funciones:

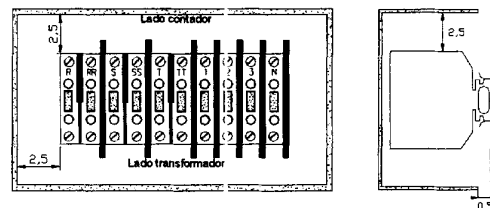
- Realizar tomas adecuadas para los aparatos de comprobación con el fin de verificar los parámetros de intensidad y tensión.

- Cortocircuitar por separado las intensidades y abrir los circuitos de tensión e intensidad, para poder intervenir sin peligro (conectar y desconectar), los contadores, y demás elementos de control del equipo de medida.

- Impedir que se puedan cortocircuitar las intensidades del lado contador. Para ello debe incorporar separadores que sólo dejen poner los puentes del lado transformador. Todas las regletas deben disponer de 3 puentes originales del fabricante para llevar a cabo correctamente dicha operación.

Cuando la instalación del conjunto de bornes de la regleta de verificación se ubique dentro de un módulo de doble aislamiento, éste dispondrá de su correspondiente tapa transparente que deberá quedar precintada.

En el caso de que su instalación no sea dentro de un módulo, se deberá habilitar una tapa precintable que proteja la regleta, de forma que impida el acceso y manipulación a todos los puntos de conexión de la medida. Su diseño deberá proteger la parte frontal de los elementos y sus cuatro lados. La separación que debe existir entre los elementos de la regleta y la cubierta de la tapa por los lados de conexión de los conductores, será de 2,5 cm (para marcaje y curvatura del conductor). La cubierta por los cuatro costados estará separada 0,5 cm de la base de fijación del conjunto de regleta, de forma que permita fácilmente el peinado de todos los conductores y pasar por debajo de dicha cubierta.



La formación de la regleta será la siguiente:

Las bornes de la regleta serán seccionables, de paso 10 mm y fijadas de tal manera que se impida el giro o desplazamiento durante la intervención sobre las mismas.

La tensión nominal de aislamiento será  $\geq 2$  kV.

En la regleta estarán rotuladas claramente las bornes de tensión e intensidad, según la figura.

La regleta estará en un plano vertical y la maniobra de sus elementos móviles será tal que caigan por su peso del lado de los transformadores, una vez aflojados sus tornillos.

4.1.9 Canalizaciones para los conductores.

En las fronteras de Distribución, en Subestaciones, se podrán utilizar mangueras con pantalla (puestas a tierra en un extremo) independientes sin empotrar y debidamente protegidas en todo su recorrido.

En el resto de instalaciones los conductores de los circuitos de contaje de tensión e intensidad deberán ir, desde los transformadores de medida hasta la regleta de verificación, por canalizaciones independientes fijadas en superficie, en tubos protectores rígidos que cumplan lo indicado en el apartado 1.2.1 de la ITC-BT-21, de diámetro interior mínimo 21 mm.

Los conductores de otras funciones (correspondientes a otros secundarios) irán en otras canalizaciones o mangueras independientes de las de contaje.

4.1.10 Conductores de unión

Los circuitos de tensión e intensidad se realizarán mediante conductores de cobre, unipolares, semiflexibles clase 5 y tensión de aislamiento 450/750 V y serán apantallados. La cubierta será de material termoestable o termoplástico, no propagador de la llama ni del incendio, de baja emisión de humos y libre de halógenos.

Los conductores de los circuitos de contaje irán desde los transformadores de medida directamente a la regleta de verificación y no tendrán ningún empalme ni derivación en todo su recorrido.

El conexionado se realizará con terminales preaislados apropiados a los bornes de los transformadores de medida (de anilla), regleta de verificación (de punta hueca corta) y contadores (de punta hueca larga, de manera que abarque a los dos tornillos de la caja de bornes).

Los extremos de los conductores de unión entre los elementos de medida, serán identificados de forma indeleble, con la siguiente nomenclatura y codificación:

Entrada de intensidad: R, S, T  
 Salida de intensidad: RR, SS, TT  
 Tensiones: 1, 2, 3, N

Sección de los conductores:

Las secciones serán las que resulten en el cálculo, para los valores adoptados de las potencias de precisión de los transformadores de medida y los consumos correspondientes a cada equipo de contaje.

Dicha sección deberá ser tal que se cumplan las condiciones siguientes:

- Los conductores de unión entre los transformadores de tensión y el equipo de medida con sus elementos asociados tendrán la sección suficiente para garantizar una caída de tensión inferior al uno por mil y en ningún caso será inferior a 6 mm<sup>2</sup>.

- La sección de estos conductores cumplirá con lo descrito anteriormente, siendo los valores mínimos recomendados los indicados en los apartados a) y b).

a) Conductores de unión entre secundarios de transformadores de medida y regleta de verificación

Circuito de Tensión	Circuito de Intensidad
6 mm <sup>2</sup>	6 mm <sup>2</sup>

b) Conductores de unión entre regleta de verificación y equipo de contaje

Circuito de Tensión	Circuito de Intensidad	Auxiliares
2,5 mm <sup>2</sup>	4 mm <sup>2</sup>	1,5 mm <sup>2</sup>

4.1.11 Calibre de los equipos de medida

De acuerdo con lo indicado en el apartado 3 del presente Capítulo, las características del equipo de medida serán tales que la intensidad correspondiente a la potencia contratada, para factor de potencia igual a uno, se encuentre entre el 45% de la intensidad nominal y la intensidad máxima de precisión de dicho equipo.

Para que pueda servir de guía orientativa para los equipos de nueva adquisición, se adjunta la tabla de la página siguiente.

$$P_{m\acute{a}x} = \sqrt{3} \cdot U \cdot I \cdot \cos \varphi \cdot 1,2$$

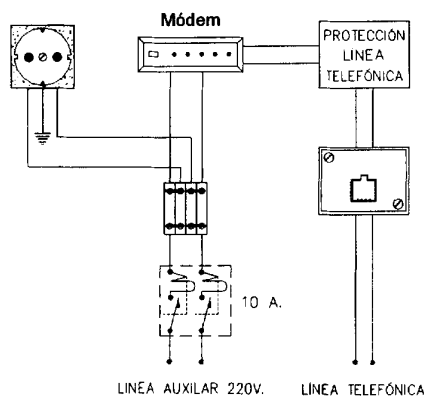
siendo U e I los valores nominales indicados en la tabla, y considerando  $\cos \varphi = 1$

(\*) Se admitirán también transformadores de intensidad de doble relación primaria de los siguientes valores: 2,5-5/5A, 10-20/5A, 30-60/5A, 100-200/5A, y 500-1000/5A.

CALIBRE DEL EQUIPO DE MEDIDA (KW)								
TENSIÓN NOMINAL DE LA RED (V)	6.000		10.000		12.000		15.000	
TENSIÓN PRIMARIA NOMINAL DE LOS T.T. (V)	6.600		11.000		13.200		16.500	
INTENSIDAD PRIMARIA NOMINAL DE LOS T.I. (A) (*)	P. mín	P. máx	P. mín	P. máx	P. mín	P. máx	P. mín	P. máx
2,5	11,69	31	19,49	52	23,38	62	29,23	78
5	31	62	52	104	62	125	78	156
10	62	125	104	208	125	249	156	312
20	125	249	208	416	249	499	312	624
30	249	374	416	624	499	748	624	935
60	374	748	624	1247	748	1496	935	1871
100	748	1247	1247	2078	1496	2494	1871	3118
200	1247	2494	2078	4157	2494	4988	3118	6235
500	2494	6235	4157	10392	4988	12470	6235	15588
1000	6235	12470	10392	20784	12470	24941	15588	31176
TENSIÓN NOMINAL DE LA RED (V)	20.000		25.000		28.000		33.000	
TENSIÓN PRIMARIA NOMINAL DE LOS T.T. (V)	22.000		27.500		27.500		33.000	
INTENSIDAD PRIMARIA NOMINAL DE LOS T.I. (A) (*)	P. mín	P. máx	P. mín	P. máx	P. mín	P. máx	P. mín	P. máx
2,5	38,97	104	48,71	130	54,56	145	64,30	171
5	104	208	130	260	145	291	171	343
10	208	416	260	520	291	582	343	686
20	416	831	520	1039	582	1164	686	1372
30	831	1247	1039	1559	1164	1746	1372	2058
60	1247	2494	1559	3118	1746	3492	2058	4115
100	2494	4157	3118	5196	3492	5820	4115	6859
200	4157	8314	5196	10392	5820	11639	6859	13717
500	8314	20784	10392	25980	11639	29098	13717	34294
1000	20784	41568	25980	51960	29098	58195	34294	68587
TENSIÓN NOMINAL DE LA RED (V)	45.000		50.000		66.000		132.000	
TENSIÓN PRIMARIA NOMINAL DE LOS T.T. (V)	46.200		55.000		66.000		132.000	
INTENSIDAD PRIMARIA NOMINAL DE LOS T.I. (A) (*)	P. mín	P. máx	P. mín	P. máx	P. mín	P. máx	P. mín	P. máx
2,5	87,68	234	97,43	260	128,60	343	257,20	686
5	234	468	260	520	343	686	686	1372
10	468	935	520	1039	686	1372	1372	2743
20	935	1871	1039	2078	1372	2743	2743	5487
30	1871	2806	2078	3118	2743	4115	5487	8230
60	2806	5612	3118	6235	4115	8230	8230	16461
100	5612	9353	6235	10392	8230	13717	16461	27435
200	9353	18706	10392	20784	13717	27435	27435	54870
500	18706	46764	20784	51960	27435	68587	54870	137174
1000	46764	93528	51960	103920	68587	137174	137174	274349
TENSIÓN NOMINAL DE LA RED (V)	220.000		400.000					
TENSIÓN PRIMARIA NOMINAL DE LOS T.T. (V)	220.000		396.000					
INTENSIDAD PRIMARIA NOMINAL DE LOS T.I. (A) (*)	P. mín	P. máx	P. mín	P. máx				
2,5	428,67	1143	779,40	2078				
5	1143	2286	2078	4157				
10	2286	4572	4157	8314				
20	4572	9145	8314	16627				
30	9145	13717	16627	24941				
60	13717	27435	24941	49882				
100	27435	45725	49882	83136				
200	45725	91450	83136	166272				
500	91450	228624	166272	415680				
1000	228624	457248	415680	831360				

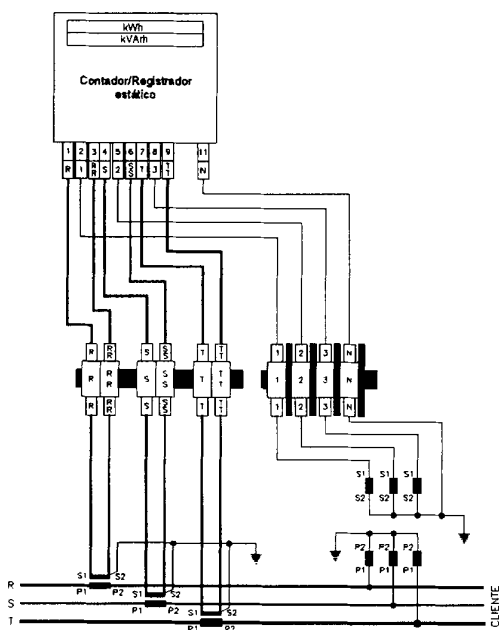
Como regla general, la instalación de los componentes del equipo de medida será tal que, las condiciones ambientales no produzcan alteraciones en la medida superiores a los valores establecidos por los fabricantes de cada uno de los elementos del equipo de medida.

Junto al armario de medida ó a los módulos de doble aislamiento, se deberá disponer de una alimentación del circuito de alumbrado ó servicios auxiliares, debidamente protegida, para una base de enchufe bipolar estanca con toma de tierra (10 A a 220 V). El módem estará permanentemente alimentado del circuito de auxiliares, la base de enchufe quedará libre y el esquema de montaje responderá al que se detalla a continuación.



Para los casos en que exista dificultad para disponer de una alimentación auxiliar para el módem, se estudiarán fórmulas específicas para alimentarlo, tales como instalar transformadores de doble circuito secundario

4.1.12 Esquema de conexión.



Las tierras representadas en el esquema deben interconectarse entre sí y con la instalación de tierra general del recinto de medida.

4.1.13 Envoltentes

Armario .

Con carácter general, los armarios serán de poliéster reforzado con fibra de vidrio.

Las dimensiones mínimas serán: 750 x 500 x 300 mm, y los destinados a montaje intemperie irán provistos de tejadillo.

Cuando sea necesario, incorporará zócalo de montaje.

Las características generales de los armarios cumplirán con lo prescrito en la Recomendación UNESA 1410 B.

- Grado de protección de la envoltente: IP 43, según UNE EN 60529 e IK 08 EN 50102.

- Protección contra choques eléctricos: Clase II, según UNE 20314.

- Materiales constitutivos de los armarios:

La envoltente y la tapa serán de material aislante, como mínimo de clase térmica A según UNE 21305 y autoextinguible según UNE EN 60695-2-1.

El grado de protección del conjunto será, como mínimo, en posición de servicio, IP 43 EN 60529 e IK 08 EN 50102.

El color será gris o blanco en cualquiera de sus tonalidades.

La puerta será opaca, con mirilla y los cierres del armario serán de triple acción, con maneta escamoteable y precintable, y tendrá que incorporar cierre por llave normalizada por el Grupo ENDESA. Cuando se solicite, la puerta se suministrará sin mirilla.

Las partes interiores serán accesibles, para su manipulación y entretenimiento por la cara frontal.

La envoltente deberá disponer de ventilación interna, para evitar condensaciones. Los elementos que proporcionan esta ventilación no podrán reducir el grado de protección establecido.

La envoltente llevará en su parte interior los resaltes necesarios destinados a la fijación de la placa de montaje que soportará los aparatos de medida.

El eje de las bisagras no será accesible desde el exterior.

Toda la tornillería será de acero inoxidable.

La tensión nominal de los aparatos de medida no será superior a 440 V.

El armario debe permitir alojar en su interior los siguientes componentes:

- 1 contador estático multifunción.
- 1 módem
- 1 regleta de verificación según apartado 4.1.8.
- 1 borna de tierra

El armario incorporará además:

a) Una placa de poliéster reforzado con fibra de vidrio, clase térmica B, autoextinguible de 5 mm de espesor. Estará desplazada en profundidad y mecanizada para la colocación de los aparatos de medida, y regleta de comprobación.

b) Los circuitos de intensidad y de tensión se realizarán mediante conductores de cobre unipolares y semiflexibles de acuerdo con el apartado 4.1.10. Irán alojados en canaletas de material termoestable o termoplástico, no propagador de la llama ni del incendio, de baja emisión de humos y libre de halógenos.

c) La entrada de los cables se efectuará por la parte inferior, mediante taladros a realizar "in situ" y con prensaestopas adecuados al tipo de cable. Los prensaestopas serán suministrados con el armario.

d) En los armarios para montaje intemperie, se dispondrá de una toma de corriente de 230V protegida, en el caso de que no exista en las proximidades del armario.

**Módulo de doble aislamiento:**

Se instalarán en montaje superficial o empotrado según la aplicación para la que haya sido diseñado por el fabricante. Estos módulos sólo podrán utilizarse en instalaciones interiores.

Las dimensiones mínimas serán las indicadas en el epígrafe "DISPOSICIÓN FÍSICA", que figura a continuación.

Las características generales de los módulos cumplirán con lo prescrito en la RECOMENDACIÓN UNESA 1410.

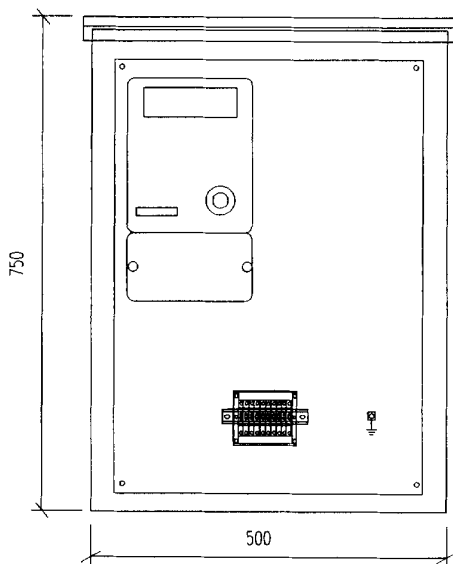
- Grado de protección de la envolvente: IP 41 EN 60529 e IK 08 EN 50102.
- Protección contra choques eléctricos: Clase II UNE 20314.
- Materiales constitutivos de los módulos:
  - La envolvente y la tapa serán de material aislante, como mínimo, de clase térmica A según UNE 21305 y autoextinguible según UNE EN 60695-2-1
  - El grado de protección del conjunto será, como mínimo, en posición de servicio, IP 41 EN 60529 e IK 08 EN 50102
  - Las partes interiores serán accesibles, para su manipulación y entretenimiento por la cara frontal.
  - La envolvente deberá disponer de ventilación interna, para evitar condensaciones. Los elementos que proporcionan esta ventilación no podrán reducir el grado de protección establecido.
  - Cuando se requiera, en la tapa se practicará una ventanilla de aproximadamente 220x220mm para el acceso a los pulsadores del contador.
  - La envolvente llevará en su parte interior los resaltes necesarios destinados a la fijación de la placa de montaje que soportará los aparatos de medida.
  - La tensión nominal de los aparatos de medida no será superior a 440 V.

Cuando se requiera, se practicará "in situ" un taladro dotado de prensaestopas (tipo PG29) en el lateral accesible del módulo a la altura de la regleta de verificación, para permitir la interconexión con el módulo externo de verificación.

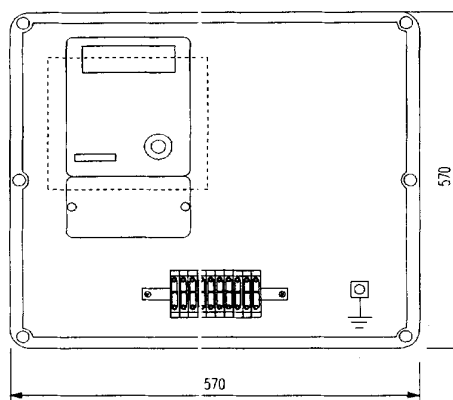
**Disposición física:**

Las dimensiones indicadas están en mm y son las mínimas

**a) Armario**



**b) Módulo de doble aislamiento**



**4.2. Medidas en 3T.**

Este apartado tiene por objeto, establecer las características de los componentes integrantes de los equipos de medida para suministros a Clientes en Baja Tensión.

**4.2.1 Potencia ≤ 15 kW (Punto de medida tipo 5).**

La medida a Clientes con potencia contratada ≤ 15 kW se podrá realizar por medio de contadores directos de inducción, con clase de precisión 2 en energía activa (monofásicos o trifásicos, según se trate) y clase 3 para reactiva (en caso de que fuera necesaria la medida de ésta). Dichos contadores cumplirán lo indicado en el apartado 5.1 del presente Capítulo. Por su parte, si procediera, se dispondrá de interruptor horario para tarifa nocturna, de acuerdo con el apartado 5.2 del presente Capítulo. La ubicación e instalación de estos aparatos cumplirá lo indicado en el Capítulo II ("Acometidas e Instalaciones de Enlace en BT") de estas Normas Particulares.

**4.2.2 Potencia > 15 kW (Punto de medida tipo 4)**

En lo sucesivo, para los Clientes que contraten una potencia > 15 kW, su medida se realizará por medio de contador estático combinado multifunción. Si la potencia es > 30,48 kW para redes 3x127/220V, ó > 55,42 kW para redes 3x230/400V (correspondiente a una intensidad de 80 A), se instalarán conectados a los secundarios de transformadores de intensidad.

**4.2.2.1 Constitución de los equipos de medida.**

Los equipos de medida estarán constituidos por:

- En todos los casos:
  - 1 Contador estático multifunción
  - Para potencias > 30,48 kW en red 3x127/220V ó > 55,42 kW en red 3x230/400V (correspondiente a una intensidad de 80 A):
    - 3 Transformadores de intensidad (\*), para medida indirecta.
    - 1 Regleta de verificación, que permita la verificación y/o sustitución de los contadores, sin cortar la alimentación del suministro.
    - 1 Conjunto de conductores de unión entre los secundarios de los transformadores de intensidad y los contadores.

(\*). Cada aparato debe llevar, de forma fija, su código de barras. Además, en el interior de su caja de embalaje, cada aparato llevará una etiqueta adhesiva separable con la información del código de barras del mismo. Las dimensiones de la etiqueta separable serán:

- Pestaña: mínima 15 mm.
- Largo: 75 a 90 mm.
- Ancho: 12 a 20 mm.

4.2.2.2 Características de los equipos de medida.

4.2.2.2.1 Transformadores de intensidad.

Los transformadores de intensidad serán de las siguientes características:

- Intensidad secundaria: 5 A
- Potencia : 10 VA
- Clase : 0,5 S
- Gama extendida: 150%
- Factor de Seguridad:  $F_s \leq 5$
- Tensión mas elevada para el material,  $U_m$ : 0,72 kV
- Tensión soportada a frecuencia industrial: 3 kV
- Intensidad térmica de cortocircuito:  $I_{ter} \geq 60 \cdot I_{pn}$
- Para  $I_{pn} \leq 600$  A ( primarios bobinados )

El resto de características serán las indicadas en la Norma UNE-EN-60.044-1

4.2.2.2.2 Contadores

Serán del tipo estático multifunción, para tensión de medida 3x230/400 V.

La clase de precisión de los contadores será 1 en energía activa y 2 en energía reactiva, y su calibre será según se indica en el apartado 4.2.2.2.5 del presente Capítulo.

Los contadores indirectos dispondrán de un portaetiquetas precintable para poder indicar la relación de transformación y factores de multiplicación.

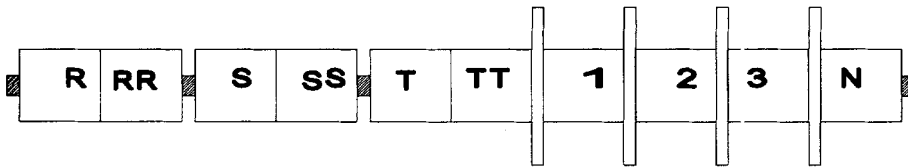
El resto de características serán las indicadas en las Normas UNE-EN- 60521 y UNE-21-310-90.

Los contadores para medida indirecta, deberán cumplir, además, lo indicado en el apartado 5.3 del presente Capítulo.

4.2.2.2.3 Regleta de verificación

Cumplirá las siguientes funciones:

- Realizar tomas adecuadas para los aparatos de comprobación, con el fin de verificar el contaje de la energía consumida y otros parámetros (intensidad, tensión, etc.).
- Abrir los circuitos de tensión y cortocircuitar los circuitos de intensidad para poder intervenir sin peligro (montar, desmontar, etc.) los contadores y demás elementos de control del equipo de medida.
- La regleta de verificación estará alojada en la misma envoltente que contenga al contador, y estará protegida por una tapa precintable que impida la manipulación de sus bornas; dicha tapa será de material transparente, no propagador de la llama ni del incendio, libre de halógenos y baja emisión de humos.
- La formación de la regleta será la siguiente :



Las bornas serán seccionables, con capacidad para la conexión de conductores de Cu de hasta 10mm<sup>2</sup> y fijadas de tal manera que se impida el giro o desplazamiento durante la intervención sobre las mismas.

Cuando las regletas dispongan de puentes para el cortocircuitado de los circuitos secundarios de intensidad, éstas estarán diseñadas de forma que se impida la conexión del puente en las bornas de la regleta lado contador.

El paso de las bornas será de 10mm como mínimo. La tensión nominal de aislamiento será de  $\geq 2$  kV

La regleta irá acompañada de su esquema de composición e instrucciones de uso, indicando claramente los bornes de tensión, entradas y salidas de intensidad y rotulación de fases según la figura de este apartado.

4.2.2.2.4 Conductores

La unión de los secundarios de los transformadores de intensidad con los contadores se realizará mediante conductores de cobre unipolares y semiflexibles clase 5, con una cubierta de material termoestable o termoplástico, no propagador de la llama ni del incendio, de baja emisión de humos y libre de halógenos.

El conexionado se realizará utilizando terminales preaislados, siendo de punta los destinados a la conexión de la caja de bornes del contador.

Tensión de aislamiento de los conductores 750 V

El color de los cables será:

- Negro fase R
- Marrón fase S
- Gris fase T
- Azul Claro Neutro
- Amarillo-Verde Tierra
- Rojo Circuitos Auxiliares

Los extremos a embornar de los conductores de unión entre elementos de medida, serán identificados de forma indeleble con la siguiente nomenclatura y codificación:

Entrada de intensidad R, S, T

Salida de intensidad RR, SS, TT  
Tensiones 1, 2, 3, N

La sección de los conductores de los circuitos de intensidad será de 4 mm<sup>2</sup>

La sección de los conductores de los circuitos de tensión será de 1,5 mm<sup>2</sup>

La sección de los circuitos auxiliares será de 1,5 mm<sup>2</sup>

4.2.2.2.5 Calibre de los equipos de medida.

De acuerdo con lo indicado en el apartado 3 del presente Capítulo, las características del equipo de medida serán tales que la intensidad correspondiente a la potencia contratada, para factor de potencia igual a uno, se encuentre entre el 45% de la intensidad nominal y la intensidad máxima de precisión de dicho equipo.

Para que pueda servir de guía orientativa para los equipos de nueva adquisición, se adjunta la siguiente tabla:

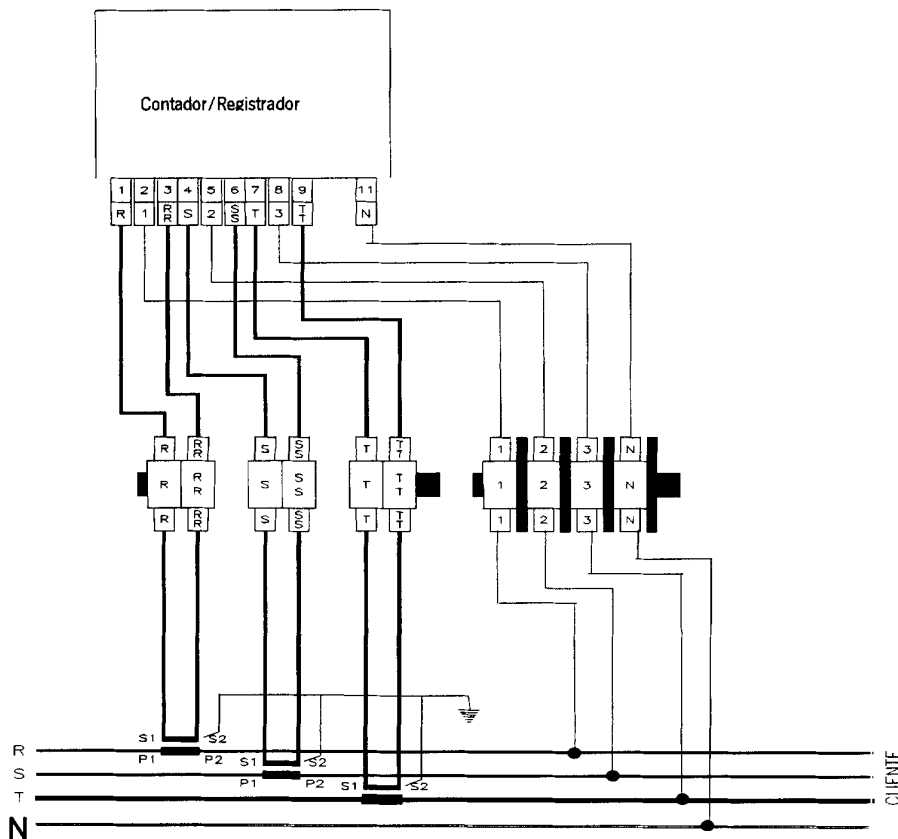
Calibre del equipo de medida (kW)				
Tensión nominal de la red (V)	3x220/127		3x400/230	
	P. min.	P. máx.	P. min.	P. máx.
100	30,48	46	55,42	83
200	46	91	83	166
500	91	229	166	414
1000	229	457	414	828
2000	437	914	828	1656

4.2.2.2.6 Condiciones de instalación.

Como regla general, la instalación de los componentes del equipo de medida será tal que, las condiciones ambientales no produzcan alteraciones en la medida superiores a los valores establecidos por las Normas de aplicación.

Para los contadores de medida directa, se estará a lo indicado en el Capítulo II ("Acometidas e Instalaciones de Enlace en BT") de estas Normas Particulares

4.2.2.2.7 Esquema para medida indirecta



La puesta a tierra indicada en el esquema deberá cumplir los requisitos de la ITC-BT-18.

4.2.2.2.8 Envoltentes.

Para suministros con medida directa, se seguirá lo indicado en el Capítulo II ("Acometidas e Instalaciones de Enlace en BT") de estas Normas Particulares. En caso de medida indirecta, las envoltentes para los diferentes tipos de suministros son las que a continuación se describen y serán de uso exclusivo para elementos de medida:

Envoltente	Servicio intemperie		Servicio interior	
	I máx. ≤ 750 A	I máx. > 750 A	I máx. ≤ 750 A	I máx. > 750 A
armario	Si	(1)	Si	(1)
armario metálico	(2)	(1)	(2)	(1)
módulos doble aislamiento	(2)	(2)	Si	(2)

(1) Suministros especiales a estudiar en cada uno de los casos  
 (2) No procede su empleo en este caso

Armarios.

Con carácter general, los armarios serán de poliéster reforzado con fibra de vidrio.

En casos especiales se utilizarán armarios de acero protegidos contra la corrosión.

Las dimensiones mínimas serán: 1000 x 750 x 300 mm, y los destinados a montaje intemperie irán provistos de tejadillo.

Cuando se solicite, se suministrará zócalo de montaje.

Las características generales de los armarios cumplirán con lo prescrito en la RECOMENDACIÓN UNESA 1410 B.

- Grado de protección de la envoltente: IP 43 EN 60529 y IK 08 EN 50102
- Protección contra choques eléctricos: Clase II UNE 20314.
- Materiales constitutivos de los armarios:

La caja y la tapa serán de material aislante, como mínimo de clase térmica A según UNE 21305 y autoextinguible según UNE: EN 60695-2-1.

El grado de protección del conjunto será, como mínimo, en posición de servicio, IP 43 EN 60529 y IK 08 EN 50102.

El color será gris o blanco en cualquiera de sus tonalidades.

La puerta será opaca, con mirilla y los cierres del armario serán de triple acción, con maneta escamoteable y precintable, y tendrá que incorporar cierre por llave normalizada por el Grupo ENDESA. Cuando se solicite, la puerta se suministrará sin mirilla.

Las partes interiores serán accesibles, para su manipulación y mantenimiento por la cara frontal.



La envolvente deberá disponer de ventilación interna, para evitar condensaciones. Los elementos que proporcionan esta ventilación no podrán reducir el grado de protección establecido.

La envolvente llevará en su parte interior los resaltes necesarios destinados a la fijación de la placa de montaje que soportará los aparatos de medida.

El eje de las bisagras no será accesible desde el exterior.

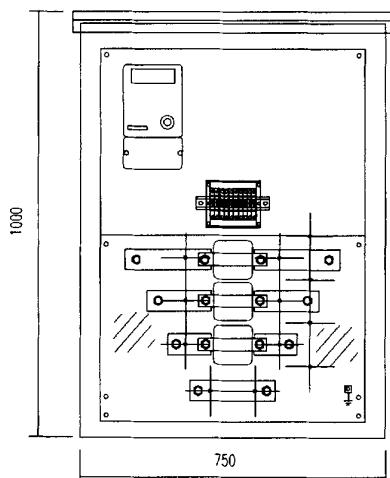
Toda la tornillería de las conexiones eléctricas será de acero inoxidable.

La tensión nominal de los aparatos de medida no será superior a 440 V. El armario debe permitir alojar en su interior los siguientes componentes:

- 1 Contador estático multifunción.
  - 1 regleta de verificación según apartado 4.2.2.2.3.
  - 3 transformadores de intensidad.
  - Pletinas de fases y neutro.
  - 1 borna de tierra.
- El armario incorporará, además:
- I. El cableado que se realizará según el esquema indicado al final de este apartado y cumplirá con las características que fija el apartado 4.2.2.2.4.
  - II. Las pletinas que soportan los transformadores de intensidad, que serán de cobre e irán montadas sobre aisladores.
  - III. Una placa de poliéster reforzado con fibra de vidrio, clase térmica B, autoextinguible de 5 mm de espesor, y reforzada por su cara posterior. Estará desplazada en profundidad y mecanizada para la colocación de los aparatos de medida, regleta de comprobación y transformadores de intensidad.
  - IV. Una pantalla de policarbonato transparente, grado de protección IP 20, para proteger las pletinas y transformadores de intensidad. Deberá ser envolvente por la parte superior para proteger contra la caída de objetos.
  - V. Los circuitos de intensidad y de tensión se realizarán mediante conductores de cobre unipolares y semiflexibles clase 5, de acuerdo el apartado 4.2.2.2.4. Irán alojados en canaletas de material termoestable o termoplástico, no propagador de la llama ni del incendio, de baja emisión de humos y libre de halógenos.

Disposición física.

Dimensiones mínimas para Armarios, en mm



Módulos de doble aislamiento

Estos módulos solo podrá utilizarse en instalaciones interiores.

Las dimensiones mínimas serán las indicadas en la figura del apartado "DISPOSICIÓN FÍSICA", que se recoge a continuación.

Las características generales de los módulos cumplirán con lo prescrito en la RECOMENDACIÓN UNESA 1410 B.

- Grado de protección de la envolvente: IP 43 EN 60529 e IK 08 EN 50102
- Protección contra choques eléctricos: Clase II UNE 20314.
- Materiales constitutivos de los módulos :

La caja y la tapa serán de material aislante, como mínimo, de clase térmica A según UNE 21305 y autoextinguible según UNE EN 60695-2-1

El grado de protección del conjunto será, como mínimo, en posición de servicio, IP 43 EN 60529 e IK 08 EN 50102

Las partes interiores serán accesibles, para su manipulación y entretenimiento por la cara frontal.

La envolvente deberá disponer de ventilación interna, para evitar condensaciones. Los elementos que proporcionan esta ventilación no podrán reducir el grado de protección establecido.

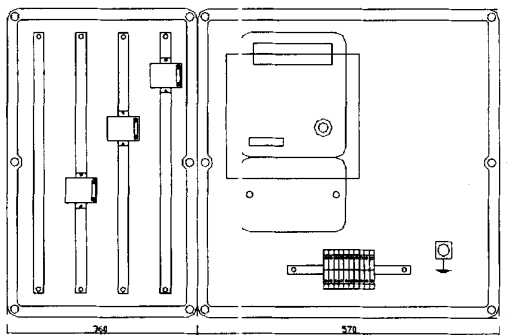
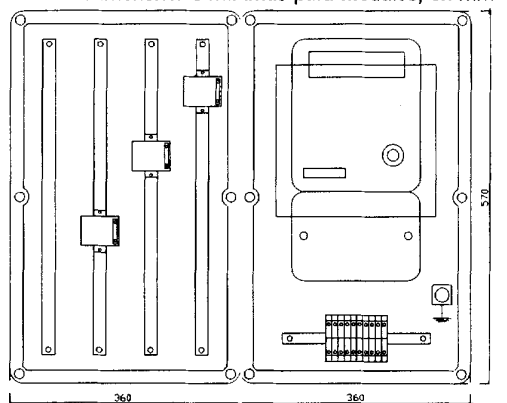
Cuando se requiera, en la tapa se practicará una ventanilla de aproximadamente 220x220mm, para el acceso a los pulsadores del contador.

La envolvente llevará en su parte interior los resaltes necesarios destinados a la fijación de la placa de montaje que soportará los aparatos de medida.

La tensión nominal de los aparatos de medida no será superior a 440 V.

Disposición Física

Dimensiones mínimas para Módulos, en mm

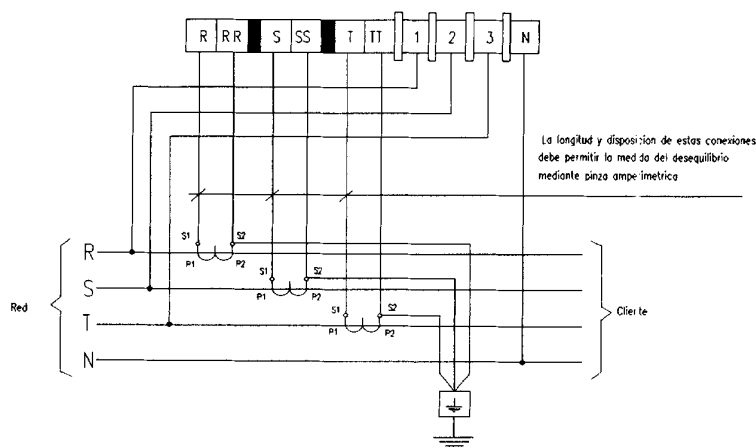


Profundidad de los módulos: 205 mm.

Características específicas.  
Las características específicas para cada uno de los suministros, son las que a continuación se describen:

Relación TI	Medida de las Pletinas	Borna de Tierra Sección mínima	Prensaestopas	
			Cantidad	Tipo
100/5A	40x4 mm	16 mm <sup>2</sup>	8	PG21
200/5A	40x4 mm	16 mm <sup>2</sup>	8	PG21
500/5A	50x6 mm	16 mm <sup>2</sup>	8	PG29
1000/5A (*)	.....	.....	.....	.....
2000/5A (*)	.....	.....	.....	.....

Esquema



(\*) Las características para cada uno de los diferentes suministros que puedan darse con estas relaciones, serán motivo de estudio para cada caso.

La entrada de los cables se efectuará por la parte inferior, mediante taladros a realizar "in situ" y con prensaestopas adecuados al tipo de cable. Los prensaestopas serán suministrados con el armario o con el módulo de doble aislamiento.

Cuando se requiera, se practicará "in situ" un taladro dotado de prensaestopas (tipo PG29) en el lateral accesible del módulo a la altura de la regleta de verificación, para permitir la interconexión con el módulo externo de verificación.

5. Características específicas.  
5.1 Contadores de inducción de energía activa clase 2 y reactiva clase 3  
5.1.1 Objeto.  
Determinar las características que deben reunir los contadores de energía eléctrica activa clase 2 y reactiva clase 3, destinados a medir el consumo de energía eléctrica de suministros en baja tensión de conexión directa. Se contemplan los contadores con integrador de simple o doble lecturas.

5.1.2 Designación del material

Todo contador se designará como sigue:

- Contador de inducción activa/reactiva
- Clase de precisión 2/3
- Sistema monofásico-trifásico
- Tensión de referencia 230-3x230/400 V
- Intensidad base (I<sub>b</sub>) (1)
- Intensidad máxima (I<sub>max</sub>) (1)
- N° de hilos 2-4
- Tarifa Simple-Doble

(\*)según tabla "Contadores estandarizados" del apartado 5.1.3

Ejemplo: Contador de energía activa de inducción, trifásico 4 hilos, simple tarifa, para tensión de 3x230/400 V, intensidad 10(90)A de clase 2.

Se designaría:

- Contador de inducción activa
- Clase de precisión 2
- Tensión de referencia 3x230/400 V
- Intensidad base (I<sub>b</sub>) 10 A
- Intensidad máxima (I<sub>max</sub>) 90 A
- N° de hilos 4

- N° de tarifas 1

5.1.3 Características

En este apartado se relacionan todos aquellos detalles del contador que quedan sujetos a normalización.

Para las características o valores no especificados en este apartado, se estudiará con carácter especial.

Envoltentes.

Todos los contadores tendrán su caja envolvente, base, tapa y tapa cubrebornes o cubrebornes, de material aislante para asegurar la protección de contactos indirectos contra sus partes activas, independientemente de que sean o no instalados en conjuntos modulares.

Los contadores responderán al tipo denominado de doble aislamiento, y el grado de protección de la envolvente será IP523 según UNE 20-324-93.

El diseño garantizará la inviolabilidad contra la penetración intencionada de objetos extraños sin rotura de la envolvente así como la efectividad del sistema de precintado.

La conexión entre el circuito de tensión y el de intensidad, asegurará un buen contacto eléctrico y estará diseñada de forma que se evite su aflojamiento fortuito.

Bornes (caja de bornes).

Generalidades:

Los bornes del contador deberán estar dimensionados para admitir conductores, sin necesidad de comprimirlos de las siguientes características:

Cable de 6 a 25mm<sup>2</sup>, diámetro mínimo de 7,2mm., que permita la conexión de contadores con I<sub>b</sub> = 10A e I<sub>max</sub> = 90A.

La densidad de corriente en los puntos de conexión será tal que el aumento de temperatura no sobrepase los límites reglamentarios (purto 3.2 R.D. 875/1984).

Los bornes auxiliares, cuando existan, estarán situados a la derecha de los bornes principales (contador en posición de funcionamiento), el diámetro mínimo será de 3mm.

Los bornes para el conductor neutro, si no constituyen una sola pieza, deberán ir unidos rígidamente sin tornillos.

Designación de bornes principales (intensidades y tensiones):

Todos los bornes estarán numerados correlativamente de izquierda a derecha (contador en posición de funcionamiento) identificando cada borne por el número grabado, de forma indeleble, que indique la función del conductor según el siguiente significado:

**Contadores monofásicos:**

- 1: Entrada del conductor de fase.
- 2: Entrada de tensión.
- 3: Conductor de fase a usuario.
- 4: Entrada de conductor neutro.
- 5: Tensión.
- 6: Conductor de neutro a usuario.

**Contadores trifásicos:**

- 1 : Entrada del conductor de la fase 1.
- 2: Entrada de tensión, 1.
- 3: Conductor de fase 1 a usuario.
- 4: Entrada del conductor de la fase 2.
- 5: Entrada de tensión, 2.
- 6: Conductor de fase 2 a usuario.
- 7: Entrada del conductor de la fase 3.
- 8: Entrada de tensión, 3.
- 9: Conductor de fase 3 a usuario.
- 10: Entrada del conductor neutro.
- 12: Conductor de neutro a usuario.

**Dimensiones:**

Las dimensiones generales de fijación y distancias entre ejes de bornes serán las siguientes (mm):

TIPO	A	B	C	D	E	F	G
Monofásico	100...155	60...118	18±1	23±1	s/d	13,5±1	7,2
Trifásico	165...252	60...160	16±1	13±1	s/d	13,5±1	7,2

Nota: En contadores monofásicos la distancia "D" podrá estar centrada o desplazada respecto al eje vertical de manera que: D<sub>1</sub>=D<sub>2</sub> ó D<sub>1</sub>=14,5 y D<sub>2</sub>=8,5.

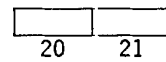
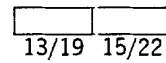
Las dimensiones indicadas se refieren a las figuras siguientes y están especificadas en mm.

**Designación de bornes auxiliares:**

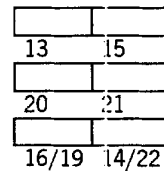
- 13: Borne excitación dispositivo cambio integrador.
  - 14: Borne excitación dispositivo maxímetro (\*).
  - 15: Borne común circuitos auxiliares.
  - 16: Borne excitación dispositivo cambio integrador.
  - 19: Bornes para usos indistintos (maxímetro, emisor de impulsos, etc.)
  - 20: Borne para dispositivo emisor de impulsos(\*).
  - 21: Borne para dispositivo emisor de impulsos(\*).
  - 22: Borne para dispositivo emisor de impulsos (\*).
- (\* ) No contemplados en este apartado

**Disposición y numeración de bornes auxiliares:**

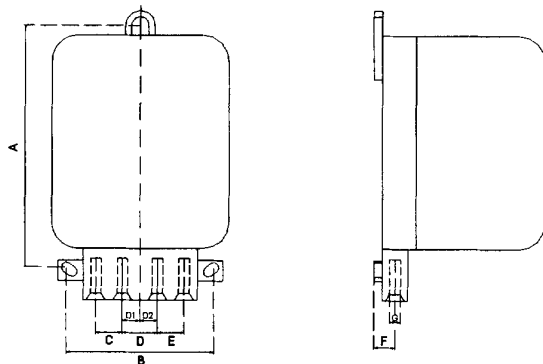
**Contadores con 4 bornes auxiliares:**



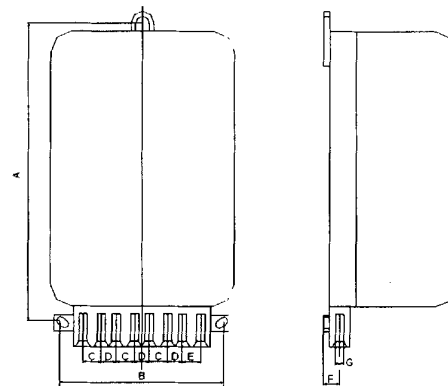
**Contadores con 6 bornes auxiliares:**



CONTADORES MONOFASICOS



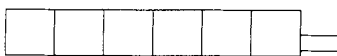
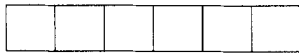
CONTADORES TRIFASICOS



**Integrador:**

La parte visible del integrador constará de 6 rodillos, todos ellos de cifras enteras, siendo la unidad de medida el kWh o el kvarh, según sean contadores de energía activa o reactiva, respectivamente.

El rodillo de rotación continua que indique los valores menores, debe llevar una graduación de cien escalones iguales. En el caso de que este rodillo sea decimal, estará "semitapado", y con una ventanilla más pequeña que permita la comprobación en el Laboratorio.



En el caso de integradores de doble tarifa, se establece la siguiente identificación:

Indicación I - Ventana superior (relé excitado).

Indicación II - Ventana inferior (relé en reposo).

En los casos en que las ventanillas no estén ordenadas según lo indicado anteriormente, se mantendrán las indicaciones I y II, esta última correspondiente al relé en reposo.

Los relés de cambio de tarifa estarán libres de potencial y separados galvánicamente del circuito voltimétrico, llevando las conexiones a la caja de bornes, desde donde se conectarán al circuito de mando horario. Serán de débil consumo con ejecución blindada y para una tensión de alimentación de 230V, debiendo resistir los ensayos que le correspondan conforme con la norma UNE 21-310-90.

**Valores estándar.**

Las potencias activa y aparente absorbidas por los circuitos de tensión no sobrepasarán los 2W y 8VA para contadores monofásicos y 2W y 10VA por fase, para contadores trifásicos, según Tabla 4 de la norma UNE-EN 60521-95

Todos los contadores llevarán incorporado el dispositivo antirretroceso.

En los diferentes tipos de contadores, las características fundamentales de referencia serán las siguientes:

**Contadores estandarizados.**

Tipo	Energía	I <sub>b</sub> (A)	I <sub>max</sub> (A)	Tarifas
Monofásico 230V	Activa	15	60	ST/DT
	Reactiva	10	60	ST
Trifásico 3x230/400V	Activa	10	90	ST/DT
	Reactiva	10	90	ST

**Notas:**

1ª.- Los contadores trifásicos de energía reactiva serán del tipo de conexión artificial (coseno) dependiente del orden de fases, pudiendo incorporar un dispositivo óptico indicador del correcto orden de sucesión de fases.

2ª.- De forma transitoria en los suministros con tensiones inferiores a las descritas en la Tabla anterior (127V y 3x127/220V), se instalará el contador estandarizado (tensiones nominales 230 ó 3x230/400 V), pero regulado para funcionar a la tensión de

utilización. En este caso, considerando que el par motor es menor, se fijarán los siguientes valores:

**Arranque:**

I = 0,01 I<sub>b</sub> (en lugar de 0,005 I<sub>b</sub>); para reactiva I = 0,02 I<sub>b</sub>.

**Pequeña carga:**

I = 0,1 I<sub>b</sub> (en lugar de 0,05 I<sub>b</sub>); para reactiva I = 0,2 I<sub>b</sub>.

Asimismo, los contadores ajustados a estas tensiones reducidas llevarán claramente indicado en su placa de características una de las menciones: "Ajustado a 127V " ó "Ajustado a 3x127/220V ", según se trate de un contador monofásico o trifásico.

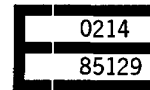
Esta mención se hará utilizando una pieza desmontable de plástico o bien metálica.

**Placa de características:**

Cada contador deberá llevar una placa descriptiva sobre la carátula del dispositivo indicador, o sobre una placa fijada en el interior del mismo.

Las indicaciones estarán inscritas de forma indeleble, fácilmente legibles y visibles desde el exterior con guarismos que destaquen sobre el fondo de la placa.

- a) Marca de identificación del fabricante o su identificación social.
- b) Designación de modelo.
- c) Signo de aprobación de modelo consistente en un símbolo que llevará en su parte superior interna el número de inscripción del solicitante en el Registro de Control Metrológico y en la parte inferior interna un número de cinco cifras, en el que las dos primeras serán las dos últimas cifras del año de aprobación del modelo y las tres siguientes el número correspondiente a la aprobación en ese año. Estas cinco cifras constituirán el número que identifica el modelo aprobado.



También será válido el signo de aprobación CEE.

- d) Designación del número y de la disposición de los elementos motores del contador, bien en la forma, monofásico dos hilos, trifásico cuatro hilos, etc., bien utilizando símbolos adecuados.
- e) Tensión de referencia.
- f) Intensidad de base y la intensidad máxima, en la forma 10-90 A ó 10(90)A para un contador cuya intensidad de base (I<sub>b</sub>) es 10A y la intensidad máxima (I<sub>max</sub>) de 90A.
- g) Frecuencia de referencia en la forma 50Hz.
- h) Constante del contador en la forma: X vatios-hora/revolución o X revoluciones/kilovatio-hora.
- i) Número de contador y año de fabricación.
- j) La temperatura de referencia, si es distinta de 23°C.

Además de las anteriores, se reflejarán las siguientes indicaciones:

- k) Indicación de doble aislamiento.
- l) Sentido de giro.
- m) Símbolo de dispositivo antirretroceso según UNE EN 60387-94
- n) Integrador en servicio, en su caso.
- o) Símbolo del cojinete (suspensión magnética o doble zafiro), según UNE EN 60387-94
- p) En los contadores trifásicos de energía reactiva el orden de sucesión de las fases.
- q) Código de barra: según la Recomendación UNESA 4401 C.

- r) Símbolo de emisor de impulsos y tipo (no contemplado en esta norma).
- s) El índice de clase del contador, colocando el número dentro de un círculo, o por las siglas Cl. seguidas del índice de clase. En ausencia de indicación, se considerará clase 2 para los contadores de activa y clase 3 para los de reactiva. Esquemas de conexión.

Cada contador deberá estar provisto de un esquema que indique su forma correcta de conexión, con el orden de sucesión de fases y circuitos interiores, tanto los principales de medida como los auxiliares, si los hubiera.

Las marcas de la caja de bornes serán reproducidas en el esquema así como el sentido de la corriente.

Este esquema deberá ir grabado de forma fija o mediante pegatina imperdible en el interior de la tapa de cubrebornes o cubrehilos.

#### 5.1.4 Recepción.

Todo contador deberá disponer de la correspondiente Autorización de Uso de la Comunidad Autónoma, o documento que la sustituya.

La recepción se considerará efectuada cuando el material haya sido entregado a ENDESA, superados todos los ensayos de recepción en un laboratorio oficial debidamente reconocido y facilitada toda la documentación (incluyendo certificados de verificación y pruebas de tipo).

#### Verificación en origen

Cada equipo contador se suministrará con el certificado de Verificación en origen, realizado por un laboratorio acreditado, con el objeto de que se adecue a las disposiciones del Reglamento de Puntos de Medida.

### 5.2. Interruptores horarios para tarificación y control de carga

#### 5.2.1. Clasificación

Todos son para uso interior con indicación analógica o digital, controlados por cuarzo

Dentro del ámbito ENDESA en Andalucía y a efectos funcionales y de aplicación, los interruptores horarios son clasificados en dos grupos: I y II.

##### 5.2.1.1. Grupo I.

Son interruptores analógicos con disco, cuya programación horaria se realiza generalmente mediante caballetes o topes deslizantes, en la periferia del disco los cuales actúan abriendo, o cerrando, los contactos de salida. La utilización de estos interruptores será en suministros con discriminación horaria en Tarifa Nocturna.

##### 5.2.1.2. Grupo II.

Son interruptores digitales con visualizador alfanumérico, en los que la programación horaria se realiza a través de procedimientos y circuitos electrónicos, que a su vez actúan sobre los elementos de salida.

Todos los interruptores de este grupo deberán realizar la función de cambio automático de hora invierno – verano / verano – invierno.

Sólo serán aceptados aquellos interruptores cuya programación horaria y/o de festivos, sea realizada mediante pulsadores situados en el propio interruptor, puerto de comunicaciones u otros medios equivalentes que no impliquen la sustitución de componentes.

El fabricante suministrará la autorización de uso de la Administración competente.

El fabricante suministrará el soporte informático que permita la parametrización del equipo.

La reprogramación estará protegida por un precinto físico situado en la tapa del interruptor horario.

La reprogramación será realizada / supervisada siempre por personal cualificado del Grupo ENDESA

La aplicación de estos interruptores será general para aquellos casos especiales de suministros de potencia

$\leq 15$  kW en que, por cualquier razón, sea necesaria una discriminación horaria o tarificación que no pueda ser realizada por un interruptor horario del Grupo I antes citado.

#### 5.2.2. Características.

##### 5.2.2.1. Constructivas.

El tamaño adoptado será el marcado por el triángulo de fijación de los contadores de energía eléctrica monofásicos.

##### 5.2.2.2. Contactos de salida.

Dispondrá de un contacto libre de potencial para cada una de las tarifas sin punto común entre ellos.

La intensidad nominal exigida será de  $10^3$ .

##### 5.2.2.3 Reserva de marcha

La reserva de marcha mínima será de 36h y la precisión del reloj al límite de dicha reserva de marcha será mejor que 1,5s de acuerdo con la Norma UNE-EN 61038

En el caso de que la reserva de marcha esté confiada solo a un supercondensador, el interruptor horario dispondrá de medios para la puesta en hora local.

##### 5.2.2.4 Documentación.

El equipo incorporará, de forma indeleble, el esquema que facilite su correcta instalación.

Cada aparato debe llevar, de forma fija, su código de barras. Además, en el interior de su caja de embalaje, cada aparato llevará una etiqueta adhesiva separable con la información del código de barras del mismo. Las dimensiones de la etiqueta separable serán:

Pestaña: mínima 15 mm.

Largo: 75 a 90 mm.

Ancho: 12 a 20 mm.

Para las restantes características o valores no especificados en este Capítulo, se seguirán las de la Norma UNE-EN 61038 y UNE-EN 61038/A1.

### 5.3 Contadores estáticos combinados multifunción para medida indirecta.

#### 5.3.1 Objeto.

Determinar las características específicas de los contadores estáticos combinados multifunción (en adelante contadores combinados) de energía eléctrica activa, clases 0,2S, 0,5S y 1, y reactiva clases 0'5, 1 y 2, con registrador de medidas y tarificador integrado en la misma envolvente, destinados a la medida indirecta de la energía en las fronteras definidas por la normativa vigente.

En el caso en que sea posible la circulación de energía en doble sentido, la medida de energía activa se realizará en ambos sentidos y la energía reactiva en los cuatro cuadrantes según las convenciones indicadas en la Norma UNE 21336 (EN) (CEI375)

En el caso de que la circulación de energía sea en un solo sentido, se debe medir la energía activa y la energía reactiva inductiva y capacitiva.

#### 5.3.2 Designación de material.

Contadores estáticos combinados para medida de energía activa (clases 0'2S, 0'5S y 1) y reactiva (clases 0'5, 1 y 2) con registrador de medidas y tarificador integrados, para conexión a transformadores de medida.

#### 5.3.3 Características funcionales

En este apartado se relacionan todos aquellos detalles del contador y registrador y tarificador, que están sujetos a normalización, incluyendo los requerimientos generales comunes a todos los casos y los particulares, según sea su aplicación.

Los contadores deberán cumplir los requisitos contemplados en las normas UNE-EN 60.687, UNE-EN 61.268 y UNE-EN 61036, y los destinados a Fronteras Reglamentarias, además deberán cumplir lo establecido en el R.D. 2018/1997 (y sus posibles actualizaciones), por el que se aprueba el Reglamento de Puntos de Medida de los Consumos y Tránsitos de Energía Eléctrica.

Los contadores combinados, estarán conectados a transformadores de medida conforme a la Norma UNE-EN 60044, con las características siguientes:

Clase de precisión energía activa: 0'2S, 0'5S y 1

Clase de precisión energía reactiva: 0,5, 1 y 2

Sistema: Trifásico

Número de hilos: 4

Tensión de referencia:

3 x 63,5/110V, 3 x 230/400V y 3 x 127/220V

Intensidad base ( $I_b$ ): 5 A

Intensidad máxima ( $I_{max}$ ): 7,5 A o mayor

Frecuencia nominal: 50 Hz

Temperatura de funcionamiento: - 20 °C a + 55 °C

Temperatura de almacenamiento: - 25 °C a + 70 °C

Los contadores con una tensión de referencia de 3 x 230/400V ó 3 x 127/220V, dispongan de un rango de funcionamiento que incluya ambas tensiones, sin necesidad de ninguna manipulación mecánica, ni alteración de precintos y manteniendo la clase de precisión.

Los contadores serán aptos para la medida de la energía de cargas equilibradas o desequilibradas.

El orden de sucesión de fases en la conexión del contador no afectará a la medida.

Registrador y Tarifador.

Se considera registrador al módulo funcional del contador combinado, que mediante una vía de comunicación interna, adquiere las magnitudes medidas por el contador y las almacena en uno o más perfiles de carga, integrándolas en periodos de duración prefijada e independientes para cada perfil. Además dará apoyo a la preparación y teletransmisión de los datos acumulados.

Se considera tarifador al módulo funcional del contador combinado que, a partir de la información del registrador, con la parametrización adecuada, realiza la distribución de la energía medida en distintos periodos horarios, ejecutando los cálculos contractuales definidos y los resúmenes mensuales y/o diarios en valor absoluto e incremental.

En el tarifador se podrán definir 0, 1, 2 ó 3 contratos independientes y un mínimo de 6 periodos tarifarios en cada uno de ellos, según sea el punto de instalación, con el fin de que, con la parametrización adecuada, se puedan reflejar las condiciones contractuales entre Empresa Distribuidora, Empresa Comercializadora y Cliente.

Ventana de visualización.

Permitirá la selección y lectura de los valores acumulados de medida de energía activa y reactiva en todos los sentidos, visualizándose con un mínimo de 6 dígitos enteros para los contadores de clase 1, y de 8 dígitos enteros para los clase 0'2S y 0'5S.

Las unidades de medida serán kWh y kVArh, admitiéndose constantes de lectura x10 ó x100, para potencias del punto de medida superiores a 50MVA las unidades serán MWh y MVAh.

Para realizar la selección de la información a visualizar, dispondrá de dos pulsadores o de uno solo con dos tipos de pulsación, de forma que con un pulsador o con una pulsación corta (tiempo de pulsación < 2 segundos) se acceda a la información contenida en un menú determinado y con el segundo pulsador o con una pulsación larga (tiempo de pulsación > 2 segundos) se acceda a la siguiente ventana de información.

Además de las medidas se visualizará:

1. El sentido de circulación de la energía activa y reactiva preferentemente con signos + (entrada de energía a la instalación) y - (salida de energía de la instalación).
2. La presencia de tensión en cada una de las fases identificadas como 1, 2 y 3.
3. Tarifa en curso de cada contrato activo.

En la ventana o mediante otro indicador se visualizará:

- Alarma de agotamiento de la batería
- Indicación de potencia o intensidad 0, si no existe consumo

La codificación de la información será programable y se realizará siguiendo los criterios de la Norma DIN 43863 - 1, igualmente será programable la información a visualizar.

La ventana de visualización dispondrá de iluminación propia permanente o mediante pulsador independiente, no alimentada por la pila.

Utilidades para verificación.

El contador incorporará en su frontal un mínimo de dos LEDs, uno para la energía activa y otro para la reactiva, con emisión de luz en el espectro visible, destinados a la verificación de la energía activa y reactiva. Se admitirá asimismo un único LED para la verificación de energía activa y reactiva siempre que para la asignación de una funcionalidad u otra no se requieran herramientas de software, ni manipulación de precintos.

El valor de la constante de verificación estará referido al secundario y se fijará con frecuencia de destello lo suficientemente alta para que permita la verificación del contador con patrones de energía de clase de precisión superior, para ambos sentidos de circulación de energía activa y todos los cuadrantes de energía reactiva,

El valor de la constante de verificación se expresará como X kWh / impulso.

Deberá disponer un LED que destelle en el momento de incrementar en una unidad el dígito de menor peso de los integradores de energía activa.

Salidas digitales.

El contador dispondrá de salidas de impulsos proporcionales a la energía activa medida, cumplirá con la norma DIN 43.864 para el interfaz libre de potencial entre emisor y receptor ó el interfaz serie de intensidad, igualmente entre emisor y receptor, según DIN 43.864 S0. Estos impulsos se emitirán en tiempo real, no siendo admisible ningún tipo de retraso en ninguna circunstancia.

Para instalaciones en cualquier tipo de Cliente, incorporará además una salida de sincronismo capaz de trabajar con una tensión alterna de hasta 250 V a 50 Hz, con una carga máxima de 1 A. Esta salida se activará durante 9 s. en los minutos 0, 15, 30 y 45 de la hora en curso.

Reloj interno.

El reloj en tiempo real estará sincronizado con la frecuencia de la red o con un oscilador interno de cuarzo con los criterios de precisión que se indican en la Norma UNE-EN 61038 para ambos casos.

Reloj síncrono:

La precisión será mejor que 1 minuto/año.

Después de funcionar 36 h en reserva de marcha, la precisión será mejor que 1'5 s/día.

Reloj de cuarzo:

La precisión será mejor que 0'5 s/día.

Después de funcionar 36 h en reserva de marcha, la precisión será mejor que 1'5 s/día.

La variación de precisión en función de la temperatura será inferior a 0'15 s/°C/24 h.

El reloj podrá ser sincronizado y puesto en hora localmente desde un terminal portátil y remotamente, a través del protocolo de comunicación.

Además esta función también se podrá realizar de forma manual, mediante pulsadores cuyo acceso estará protegido mediante un precinto físico.

Alimentación.

Los contadores combinados estarán autoalimentados por las tensiones de medida (directas de la

red de baja tensión a 3x230/400V ó 3x127/220V o desde los transformadores de tensión 3x63,5/110V).

En ausencia de tensión en dos fases o en una fase y neutro, se garantizará la correcta alimentación y funcionamiento del sistema, manteniendo la información almacenada.

#### Alimentación auxiliar:

Con el objeto de garantizar la integridad de los registros almacenados, la programación y el funcionamiento del reloj interno, se requiere una alimentación de emergencia mediante un acumulador interno recargable o batería, que pueda ser sustituido sin necesidad de reprogramación, ni rotura de precintos oficiales y sin alterar el funcionamiento del contador instalado, ni la información almacenada. El tiempo mínimo de reserva en funcionamiento continuo será de 1 año.

Las especificaciones del fabricante definirán claramente:

- El tiempo de reserva en funcionamiento continuo.
- La vida útil del acumulador o batería.

Con objeto de prolongar la vida del acumulador, el contador combinado deberá disponer de un súper condensador, que manteniendo las prestaciones del acumulador, retrase su entrada en funcionamiento durante un mínimo de 12 horas.

Para las fronteras reglamentarias Generación/Transporte, Transporte/Distribución, Distribución/Distribución y Generadores en Régimen Especial, que sean de Tipo 1 o 2, los contadores combinados dispondrán de una alimentación auxiliar externa, que garantice, en ausencia de la tensión secundaria, la estabilidad de los valores de energía integrados, la visualización en la ventana y las comunicaciones para acceder a la lectura y programación de todos los registros. Con esta finalidad dispondrá de una fuente auxiliar de c.c. (48 ó 125V, +10%, -20%), sin requisito de polaridad y aislada galvánicamente de tierra.

#### Parametrización.

Los parámetros programables serán los siguientes:

1. Fecha y hora
2. Fecha de cambio de estación y adelanto o retraso horario.
3. Habilitación/deshabilitación de las salidas digitales.
4. Lecturas referidas a primario o a secundario.
5. En el caso de lecturas referidas a primario, se deben poder programar las relaciones de transformación, introduciendo la tensión e intensidad primaria y la tensión e intensidad secundaria, siendo responsabilidad de las herramientas de parametrización el ajustar adecuadamente todas las constantes internas de cada contador combinado para que éste siga funcionando correctamente en su clase de precisión.
6. Relaciones de transformación referidas a primario, en tensión hasta 400000 V y en intensidad hasta 4000 A y en secundario tensión de 110 V e intensidad a 5 A.
7. Códigos de identificación de cada contador.
8. Cierres mensuales de consumos de todas las magnitudes medidas.
9. Tipo de puesta a cero de los máxímetros (manual, automática o manual y automática).
10. Parámetros contractuales.
11. Puesta a cero de las horas de utilización de batería.

La modificación de los parámetros se realizará de forma independiente y no en bloque, garantizando que al

efectuar una programación parcial no sea posible alterar la integridad del resto de parámetros no modificados.

El contador combinado deberá disponer de un conjunto de claves de acceso programables, necesarias para asegurar el control y la integridad de la parametrización.

#### Perfil de carga.

Deberá incorporar un registro de perfil de carga de todas las magnitudes definidas en los R.D. 2018/1997 y R.D. 385/2002, cuyo periodo de integración será programable desde 5 minutos a 1 hora con una profundidad mínima de 4000 registros.

Deberá incorporar un segundo perfil de carga de las energías activa y reactiva, independiente del anterior, con una profundidad de carga suficiente para almacenar los registros de 60 días con un periodo de integración de 15 minutos.

#### Comunicaciones.

Para la parametrización, lectura local y lectura remota del contador combinado, éste dispondrá al menos de las siguientes vías de comunicación:

- Puerto serie 1. Interfase óptico, para la comunicación local de acuerdo con la Norma UNE - EN - 61107.
- Puerto serie 2, Para fronteras Tipo 1 y 2. Interfaz RS 485.
- Puerto serie 2, Para fronteras Tipo 3 y mercado regulado. Interfaz RS 232.
- Puerto serie 3 (opcional), Para fronteras de Tipo 1 y 2. Interfaz RS 232.

Todos los puertos han de ser configurables mediante el software de parametrización.

La configuración por defecto de todos los puertos será la misma y es la siguiente:

Velocidad 9600 baudios  
Formato asíncrono 8E1 (8 bits, paridad par, 1 bit stop)

El puerto serie 2 realiza la función de comunicación remota mediante un módem externo, no siendo admisible una única vía de acceso remoto mediante módem interno.

El protocolo de comunicaciones en todos los puertos será el CEI 870-5-102, definido por el Operador del Sistema (OS) en la versión en vigor, incluyendo, en los equipos instalables en cualquier tipo de Frontera, la protección de "Firma Electrónica" para asegurar la integridad de los datos entre los dos extremos de la comunicación.

No ha de ser posible la utilización simultánea de más de un puerto de comunicaciones, siendo prioritario el acceso para la lectura local.

Para realizar la lectura en modo local, no ha de ser necesario ningún tipo de selección, en el caso excepcional en que no fuese así, la selección de lectura local será simple e inmediata, volviendo al estado de lectura remota de forma automática, si transcurren 15 minutos de inactividad.

#### Software.

El contador combinado debe disponer de un software en idioma castellano, que permita la lectura de la información almacenada y la parametrización, tanto de forma local como remota, disponiendo de las claves de acceso necesarias para el control de la programación.

El software funcionará en P.C. con sistema operativo de uso común.

#### 5.3.4 Características constructivas

##### Envoltentes.

Todos los contadores tendrán su caja envolvente, base, tapa y tapa cubrebrillos o cubrebornes, de material aislante para asegurar la protección de contactos indirectos contra sus partes activas. El material deberá ser no propagador del incendio y de baja emisión de CLH (CEI 695).

Los contadores combinados estarán protegidos por cubiertas y tapas precintables, que permitan su lectura pero

impidan cualquier manipulación no autorizada en ellos. Además las tapas precintables incorporarán un dispositivo que genere una alarma de intrusismo, en caso de manipulación.

Los equipos responderán al tipo denominado de doble aislamiento, y el grado de protección de la envolvente será IP51 (CEI 529).

Bornes (caja de bornes).

Dimensiones.

Los bornes del contador deberán estar dimensionados para admitir conductores, sin necesidad de comprimirlos, de las siguientes características:

- Cable de hasta 6 mm<sup>2</sup> como mínimo.
- La densidad de corriente en los puntos de conexión será tal que el aumento de temperatura no sobrepase los límites reglamentarios (punto 3.2 R.D. 875/1984).
- Dispondrá de dos tornillos de sujeción de los hilos, que serán lo suficientemente resistentes, para que no se deformen con las diversas operaciones de apriete y aflojamiento que han de soportar a lo largo de la vida del contador.
- Los bornes auxiliares, cuando existan, deberán permitir la conexión de conductores de hasta 2'5 mm<sup>2</sup> de sección.
- El borne de puesta a tierra, si existe, debe:
  - a) Estar conectado eléctricamente a las partes metálicas accesibles.
  - b) Si es posible, formar parte del zócalo del contador.
  - c) Preferentemente, situado al lado de la caja de bornes.
  - d) Permitir la conexión de conductores de hasta 6 mm<sup>2</sup> de sección como mínimo.

Designación de bornes principales (intensidades y tensiones):

Los bornes deben estar numerados correlativamente de izquierda a derecha (contador en posición de funcionamiento) y además, cada borne se identificará por la marca grabada, de modo indeleble, que indique la función del conductor según la siguiente disposición y significado:

- 1- Entrada de intensidad de la fase 1.
- 2- Entrada de tensión, 1.
- 3- Salida de intensidad de la fase 1.
- 4- Entrada de intensidad de la fase 2.
- 5- Entrada de tensión, 2.
- 6- Salida de intensidad de la fase 2.
- 7- Entrada de intensidad de la fase 3.
- 8- Entrada de tensión, 3.
- 9- Salida de intensidad de la fase 3
- 11- Entrada del conductor neutro.

(Si procede) Borne puesta a tierra, marcado con el símbolo según norma CEI 417C.

Alimentación auxiliar.

El contador y registrador dispondrán de 2 bornes para entrada de la alimentación auxiliar externa. (p. ej: 48V c. c.), situados e identificados de forma que no se pueda inducir ningún tipo de confusión con cualquier otro borne.

Emisores de impulsos

El contador dispondrá, como mínimo, de 4 a 8 bornes (según mida energía en un sentido o en dos) sin punto común, para los emisores de impulsos de energía activa y reactiva entrante y saliente.

Designación de conectores auxiliares

- a) En el registrador:
  - Conector Puerto 1 para el interfaz óptico UNE-EN 61.107 de parametrización, mantenimiento y lectura local.

- Conector Puerto 2 del interfaz serie para conexión del registrador a a red de comunicaciones.
- Conector Puerto 3 (si procede) para el interfaz serie RS 232.

Los conectores de los puertos 2 y 3 serán del tipo DB-9 de pin hembra.

La asignación de funciones a cada pin será:

RS 232		RS 485	
Pin	Función	Pin	Función
2	Rx	6	TD -
3	Tx	7	TD +
5	GND	8	RD -
		9	RD +

b) En el contador (si procede):

Este apartado únicamente es aplicable para el caso no habitual, de que la programación de parámetros metrológicos y contractuales se realicen por puertos ópticos diferentes.

Conector para puerto serie el interfaz óptico según norma UNE-EN 61.107 de parametrización, mantenimiento y lectura local.

Dimensiones.

El Suministrador deberá facilitar planos detallados con las dimensiones generales de los distintos componentes y los detalles para su fijación en el bastidor, panel o armario según el modo de montaje adoptado.

Placa de características.

Cada contador deberá disponer de una placa descriptiva sobre la carátula del dispositivo indicador o sobre una placa fijada en su interior.

Las indicaciones estarán inscritas de forma indeleble, fácilmente legibles y visibles desde el exterior con guarismos que destaquen sobre el fondo de la placa e incluirán:

- a) Marca de identificación del fabricante o su identificación social.
- b) Designación del tipo e indicaciones relativas a su aprobación.
- c) El número de fases y de conductores (UNE EN 60.387).
- d) El número de serie y año de fabricación.
- e) Tensión de referencia.
- f) Intensidad secundaria asignada de los transformadores a los cuales se va a conectar el contador, por ejemplo /5A.
- g) Frecuencia de referencia en la forma 50Hz.
- h) Constante de verificación del contador en la forma: X kWh/impulso.
- i) El índice de clase del contador.
- j) La temperatura de referencia, si es distinta de 23°C.
- k) La tensión auxiliar.
- l) Código de barras.

Los contadores dispondrán de un portaetiquetas precintable para poder indicar la relación de transformación y factores de multiplicación.

Las indicaciones a), b) y c) pueden marcarse en una sola placa exterior fijada a a tapa de forma inamovible.

Las indicaciones d) a k) deben figurar en una placa preferentemente colocada en el interior del contador.

También dispondrá de una placa en la que se indiquen los códigos de las magnitudes que se presentan en la ventana de reposo.

Esquemas de conexión.

Cada contador deberá estar provisto de un esquema que indique su forma correcta de conexión y circuitos interiores, tanto los principales de medida como los auxiliares, si los hubiera.



Las marcas de la caja de bornes serán reproducidas en el esquema así como el sentido de la corriente.

Este esquema deberá ir grabado de forma fija o mediante una etiqueta adhesiva imperdible no conductora, en el interior de la tapa de cubrebornes o cubrehilos.

#### 5.3.5 Recepción.

Todo contador deberá disponer de la correspondiente Autorización de Uso de la Comunidad Autónoma, o documento que la sustituya.

La recepción se considerará efectuada cuando el material haya sido entregado a ENDESA, superados todos los ensayos de recepción en un laboratorio oficial debidamente reconocido y facilitada toda la documentación (incluyendo certificados de verificación y pruebas de tipo), así como información y soporte necesario para emular los protocolos de los puertos de comunicación 1, 2 y 3.

#### Verificación en origen.

Cada equipo contador se suministrará con el certificado de Verificación en origen, realizado por un laboratorio acreditado, con el objeto de que se adecue a las disposiciones del Reglamento de Puntos de Medida.

#### 5.4 Interruptores de control de potencia

En el caso en que se controle la potencia a través del ICP, las características técnicas del mismo serán las normalizadas (ver apartado 8 del Capítulo II de estas Normas Particulares).

#### 5.5 Máxímetros.

Para suministros en los que sea necesario el control de la potencia demandada mediante máxímetro, en sus diferentes modos, se utilizarán contadores estáticos multifunción, los cuales llevan incorporada dicha funcionalidad.

#### 5.6 equipos de medida especiales.

Eventualmente, para suministros de características especiales, el diseño del equipo de medida o alguno de sus componentes será objeto de estudio particular.

### Capítulo VIII. Instalaciones fotovoltaicas conectadas a las redes de distribución en baja tensión.

#### 1. Introducción.

El contenido de este Capítulo aplica y concreta, para el ámbito de ENDESA en Andalucía, lo que se dispone en el Real Decreto 1663/2000, de 29 de septiembre, sobre conexión de instalaciones fotovoltaicas a la red de Baja Tensión (BT), así como el Reglamento Electrotécnico de Baja Tensión en la ITC 40 y la Instrucción de 21 de enero de 2004 de la Dirección General de Industria, Energía y Minas de la Junta de Andalucía (BOJA de 9 de febrero del 2004).

Aquí se establecen las condiciones técnicas aplicables para las instalaciones Fotovoltaicas basadas en paneles fotovoltaicos e inversor, de potencia nominal no superior a 100 kVA que sean conectadas a las redes de BT de ENDESA.

No son objeto de esta norma aquellas instalaciones con acumuladores de energía (por ejemplo, baterías).

#### 2. Punto de conexión de la instalación fotovoltaica.

La instalación fotovoltaica se conectará directamente a la red de distribución en BT de ENDESA en el llamado "punto de conexión", que será determinado por ENDESA, de acuerdo con el Real Decreto 1663/2000, procurando que sea el más cercano posible al lugar de la ubicación de dicha instalación; si bien deben cumplirse en todo caso las siguientes condiciones:

- La suma de las potencias de las instalaciones en régimen especial conectadas a una línea de baja tensión no podrá superar la mitad de la capacidad de transporte de dicha línea en el punto de

conexión. Si el punto de conexión está en un centro de transformación, la suma de las potencias conectadas a ese centro no podrá superar la mitad de la capacidad de transformación. En redes trifásicas 3x220/127 V, no se podrán conectar instalaciones fotovoltaicas de potencia nominal superior a 60 kVA y, en estos casos, toda la instalación deberá estar preparada para un funcionamiento futuro a 3x400/230 V.

- La variación de tensión en su propio punto de conexión, provocada por la conexión y desconexión de la instalación fotovoltaica, no podrá ser superior al 5%. Además, no deberá provocar, en ningún usuario de los conectados a la red, la superación del límite reglamentario del +/- 7% en su instalación respectiva.
- Si la potencia nominal de la instalación fotovoltaica es superior a 5 kW, su conexión a la red será trifásica, bien sea mediante inversores monofásicos de hasta 5 kW a las diferentes fases, o directamente mediante un inversor trifásico.

Como quiera que la propuesta de punto de conexión efectuada por ENDESA mantiene su vigencia durante el plazo de un año desde la fecha de notificación al titular de la instalación, debe asegurarse que las anteriores condiciones se podrán mantener durante ese plazo en el punto de conexión propuesto.

En el caso de que sea necesario modificar, ampliar o extender la Red de Distribución existente para facilitar un punto de conexión en BT de la instalación fotovoltaica, estas instalaciones costeadas por el generador, deberán ser cedidas en propiedad a la empresa distribuidora.

#### 3. Instalación de enlace con la red de ENDESA

Además de los elementos y protecciones que pueda tener la propia instalación fotovoltaica y sus equipos anejos (inversor, etc.), la instalación eléctrica que una la instalación fotovoltaica con la red de ENDESA debe tener los siguientes elementos:

##### 3.1 Separación galvánica.

La instalación debe disponer de una separación galvánica entre la red de distribución de ENDESA y la instalación fotovoltaica por medio de un transformador de seguridad que cumpla la Norma UNE 60742.

##### 3.2 cuadro de salida.

Este cuadro estará ubicado en la salida de la instalación fotovoltaica, en lugar accesible a la empresa distribuidora, antes de la medida, y contará con los siguientes elementos:

- Interruptor general manual: interruptor magnetotérmico omnipolar con intensidad de cortocircuito de 6 kA. Este Interruptor será accesible a ENDESA en todo momento, con objeto de poder realizar la desconexión manual. Asimismo, este interruptor deberá poder ser bloqueado por ENDESA en su posición de abierto, a fin de garantizar la desconexión de la instalación fotovoltaica en caso necesario.
- Interruptor automático diferencial: Con las características adecuadas para proteger a las personas en el caso de derivación de algún elemento.
- Interruptor automático de la interconexión: interruptor omnipolar para la desconexión-conexión automática de la instalación fotovoltaica en caso de pérdida de tensión o frecuencia nominales de la red, accionado por relés de máxima y mínima tensión (1,1 y 0,85 Um, respectivamente, y menos de 0,5 segundos de tiempo de actuación) y de máxima y mínima frecuencia (51 y 49 Hz, respectivamente

durante más de 5 periodos). Estas protecciones, una vez comprobadas, deben quedar precintadas por ENDESA; y, por su parte, el rearme del sistema de conmutación y, por tanto, de la conexión con la red de BT de la instalación fotovoltaica, será automático una vez restablecida la tensión por ENDESA.

NOTA: Este interruptor puede ser eliminado en el caso de que las protecciones de frecuencia y tensión estén integradas en el inversor y el titular aporte las certificaciones especificadas en el artículo 11 aptdo. 7 del RD 1663/2000. El modelo de este certificado se recoge en el apartado 6 de este Capítulo.

3.3 Elementos de medida.

Los elementos para la medida de la energía neta producida por la instalación fotovoltaica estarán ubicados en el "módulo de salida".

Este módulo se instalará a la salida de la instalación fotovoltaica, lo más cerca posible de la acometida y se encontrará debidamente identificado. No estará dotado de fusibles.

El módulo de salida será de tipo armario para su instalación en intemperie o de doble aislamiento para su instalación en interior. Ambos cumplirán lo especificado para ellos en la Norma ENDESA NNLO07 y serán precintables.

El contador de energía neta fotovoltaica producida tendrá la capacidad de medir en ambos sentidos o, en su defecto, se conectarán en el propio módulo de salida dos contadores en serie, uno en cada sentido.

En el caso de la instalación con 2 contadores, éstos deberán estar debidamente identificados y marcados con adhesivos, con las leyendas que se exponen a continuación. Los rótulos deberán verse a través de la mirilla de la envolvente. Las inscripciones serán las siguientes:

- Contador que mide la energía que sale de la instalación fotovoltaica: "Salida".
- Contador que mide la energía que consume la instalación fotovoltaica: "Entrada".

El equipo de medida de la instalación fotovoltaica estará compuesto por los siguientes elementos:

- a) Potencia nominal de la instalación fotovoltaica monofásica ( $P_n \leq 5$  KW):
  - 2 Contadores de activa direccionales monofásicos de clase 2 ó mejor (medida de entrada y salida).
  - Envoltente, que cumplirá con la Norma ONSE 33.70-10, tipo C.P.M. 1-D2 sin bases fusibles. La conexión se hará directamente a bornas de conexión situadas en el interior de la envolvente.
  - En caso de que la facturación sea por precios valle y punta, los contadores deberán ser doble tarifa y se incorporará un reloj de cambio de tarifas.
- b)  $5 \text{ kW} < P_n \leq 55,42 \text{ KW}$  (correspondiente a una intensidad de 80 A) o trifásico  $\leq 5 \text{ KW}$ :
  - 1 Contador estático trifásico multifunción, de clase 1 ó mejor en energía activa, con aplicaciones bidireccional, reactiva y cambio automático de tarifas.
  - Envoltente, que cumplirá con la Norma ONSE 33.70-10, tipo C.P.M. 2-D4 sin bases fusibles. La conexión se efectuará directamente a bornas de conexión situadas en el interior de la envolvente.
- c)  $55,42 \text{ kW} < P_n \leq 100 \text{ kW}$ :
  - Embarrado (3 fases y neutro).
  - 3 transformadores de intensidad.
  - Regleta de verificación.
  - 1 Contador estático trifásico multifunción, de clase 1 ó mejor en energía activa, con aplicaciones bidireccional, reactiva y cambio automático de tarifas.
  - Envoltente que cumplirá con la Norma ENDESA NNLO05.

Como resumen se recoge la Tabla siguiente:

Tabla 3.3

Potencia nominal de la Instalación fotovoltaica	Módulo de salida
$P_n \leq 5 \text{ kW}$	C.P.M. 1-D2 (ONSE 33.70-10)
$5 < P_n \leq 55,42 \text{ kW}$	C.P.M. 2-D4 (ONSE 33.70-10)
$55,42 < P_n \leq 100 \text{ kW}$	ENDESA NNLO05

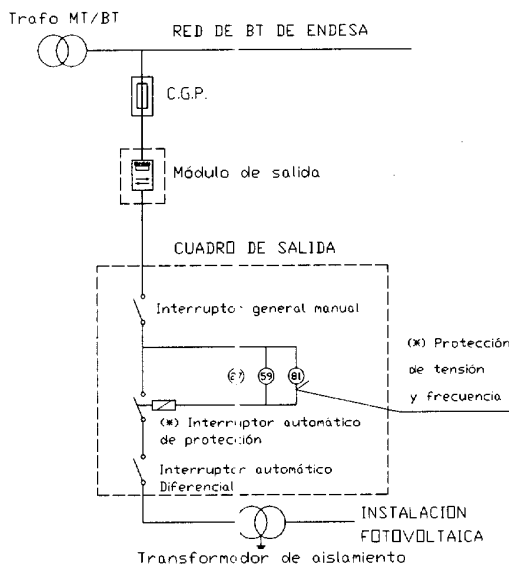
En cualquiera de los casos anteriores, las características del equipo de medida serán tales que la intensidad correspondiente a la potencia nominal de la instalación fotovoltaica (suma de la potencia de los inversores que intervienen en todas las fases de la instalación en condiciones nominales de funcionamiento) se encuentre entre el 45% de la intensidad nominal y la intensidad máxima de precisión del equipo de medida.

El módulo de salida debe ir precintado por ENDESA.

3.4 Caja general de protección

El punto de conexión de la instalación fotovoltaica a la red de distribución de ENDESA se establecerá en una Caja General de Protección (CGP) exclusivamente destinada a tal fin, que cumplirá con la Norma ENDESA NNLO10, y su esquema será el C.G.P. 7 - 160 ó el C.G.P. 9 - 160

4. Esquema



Nota: Cuando constructivamente convenga, los elementos del Módulo de entrada, del Módulo de salida y del Cuadro de salida podrán instalarse bajo una misma envolvente precintable, que cumpla la Norma ENDESA NNLO07.

- (\*) En el caso en que las protecciones estén integradas en el interior, podrá prescindirse de estos elementos.
  - Nº 27: Relé de mínima tensión.
  - Nº 59: Relé de sobre tensión.
  - Nº 81: Relé de frecuencia.

5. Verificación de la instalación

De acuerdo con lo indicado en el apartado 9 de la ITC-BT-40, ENDESA podrá realizar las siguientes comprobaciones, mediciones y verificaciones:

5.1 En fase de proyecto.

- Comprobación de que las características de la

- instalación proyectada cumple con lo dispuesto en este Capítulo.
- Comprobación de que el funcionamiento de la instalación fotovoltaica no podrá dar origen a condiciones peligrosas de trabajo para el personal de mantenimiento y explotación de la red de ENDESA.
- 5.2 Antes de su conexión a la red de ENDESA.
- Revisión del certificado de características principales de la instalación y superación de pruebas emitido por el Instalador Especialista, modalidad 9, que realizó la instalación y efectuó las pruebas.
- Comprobación de que las características de los elementos instalados en las cajas y módulos se corresponden con las indicadas en el proyecto de la instalación aprobado por ENDESA.
- Comprobación de que en el circuito de generación hasta el equipo de medida no haya intercalado ningún elemento de generación distinto del fotovoltaico, ni de acumulación o consumo.

- Comprobación del correcto funcionamiento del interruptor general manual y que éste puede ser bloqueado por ENDESA en su posición de abierto.
- Comprobación del correcto funcionamiento del interruptor automático de la interconexión y de las protecciones de tensión y frecuencia, que deben quedar precintadas por ENDESA.
- Medición del factor de potencia de la instalación fotovoltaica.
- Revisión del correcto montaje de los equipos de medida y precintado de los circuitos.
- Comprobación de que el titular de la instalación dispone de un medio de comunicación que puede poner de forma inmediata a ENDESA con el responsable del funcionamiento de la instalación fotovoltaica. Quien realice la verificación debe confirmar con el Centro de Control de ENDESA su conocimiento del mismo.

En todo caso, la conexión a la red deberá realizarse bajo la supervisión de ENDESA.

6. Modelo de certificado para inversores.

<b>DATOS DEL INVERSOR</b>
N° de fabricación del inversor _____
Fabricante: _____
Modelo: _____
La compañía _____ con domicilio social en _____
<p><b>CERTIFICA</b></p> <p>Que el inversor arriba descrito cumple con la normativa establecida en el Real Decreto 1663/2000 de 29 de septiembre sobre conexión de instalaciones fotovoltaicas a la red de Baja Tensión, y en concreto con las siguientes condiciones técnicas:</p> <ol style="list-style-type: none"> <li>1. Las funciones de protección de máxima y mínima frecuencia y máxima y mínima tensión a que se refiere el Artículo 11 del RD están integradas en el equipo inversor, y las maniobras de desconexión-conexión por actuación de las mismas son realizadas mediante un contactor que realizará el rearme automático del equipo una vez que se restablezcan las condiciones normales de suministro de la red. Este contactor cumple con lo especificado en el apto 7 del Art. 11 del RD 1663/2000.</li> <li>2. La protección para la interconexión de máxima y mínima frecuencia está dentro de los valores de 51 y 49 Hz, respectivamente y los de máxima y mínima tensión entre 1,1 y 0,85 Um, respectivamente, existiendo imposibilidad de modificar los valores de ajuste de las protecciones por el usuario mediante software.</li> <li>3. Asimismo se certifica que en el caso de que la red de distribución a la que se conecta la instalación fotovoltaica se desconecte por cualquier motivo, el inversor no mantendrá la tensión en la línea de distribución.</li> <li>4. Los dispositivos usados para la detección de frecuencia y tensión se han calibrado mediante el equipo _____, habiendo el inversor superado todas las pruebas realizadas, estando éstas documentadas.</li> <li>5. El inversor dispone de separación galvánica entre la red de distribución de BT y la instalación fotovoltaica.</li> </ol> <p style="margin-top: 20px;">Se expide el presente CERTIFICADO en _____ el día de _____ de _____</p> <p>(Nombre, cargo y firma de la persona autorizada para declarar la conformidad)</p>

## Capítulo IX. Instalaciones eléctricas en recintos feriales

### 1. Objeto.

El presente Capítulo de las Normas Particulares, está basado en la ITC 34 del RBT y es de aplicación a las instalaciones eléctricas de los recintos feriales y actividades temporales, que posibilitan el suministro seguro y fiable de la alimentación eléctrica, de las casetas, atracciones electromecánicas y sistemas de recreo.

La tensión nominal de las instalaciones eléctricas temporales en ferias, exposiciones, muestras, stands y parques de atracciones no será superior a 230/400 V

### 2. Definiciones.

**Recinto Ferial:** Zona o recinto al aire libre de uso generalmente temporal para actos públicos, fiestas populares, ferias de muestras, etc. con instalación de stands, casetas y atracciones electromecánicas desmontables, para el ocio y divertimentos de personas.

**Caseta:** Unidad generalmente desmontable, compuesta por planchas de madera, plástico o metálicas, completada o no, con cubiertas o envoltentes de lona o plástico, prevista para ubicar durante unos días unos equipos de uso generalmente lúdico, o previsto para actividades de demostración.

**Atracción:** Equipo, aparato, máquina o sistema, generalmente electromecánico cuya utilización es del público en general, y cuyo fin es el divertimento de sus usuarios.

**Estand:** Recinto limitado, destinado a exposición que puede contener equipos o máquinas; generalmente descubierto, el cual, a su vez puede contener recintos o casetas cubiertas, para usos comerciales o de recreo.

Generalmente los stands, están situados en recintos de grandes dimensiones cerrados y cubiertos.

**Casa móvil o caravana:** Unidad no desmontable para uso exclusivo como vivienda temporal, fácilmente transportable, bien sea mediante sistemas propios de rodadura (sin motor) o mediante sistema trailer.

Estas unidades de vivienda no desmontable llevarán toda la instalación eléctrica incorporada de forma permanente, con un único punto de alimentación o enganche eléctrico para todo el conjunto.

### 3. Características técnicas generales.

Estas instalaciones cumplirán lo que les sea aplicable de lo establecido en el Reglamento Electrotécnico para Baja Tensión y sus Instrucciones Técnicas Complementarias, particularmente la ITC-BT-34.

Cuando haya equipos o máquinas que deban funcionar a tensiones de trabajo distintas de la general de suministro, éstas, deberán disponer de sistemas de conexión o embornado, que hagan imposible la conexión a una tensión diferente a la prescrita.

En ningún caso los conductores aéreos, deben transmitir esfuerzos de tracción mecánica en los puntos de embornado o conexión, por ello, se dispondrán, si es necesario, de cables tensores de acero, sobre los que se fijarán los conductores eléctricos.

Los conductores aéreos, deben situarse como mínimo a 6 m del suelo, sobre caminos o zonas donde puedan circular vehículos.

En todo lo que no se determine específicamente en este Capítulo, se estará a lo indicado en los Capítulos II ("Acometidas e Instalaciones de Enlace en Baja Tensión") y III ("Redes de Distribución en Baja Tensión") de estas Normas Particulares.

### 4. Red de distribución de un recinto ferial.

Son los sistemas de distribución e instalaciones eléctricas que partiendo de uno o más centros de transformación, suministran energía eléctrica de una forma correcta a todos los usuarios a fin de cumplir con seguridad y eficacia los objetivos previstos.

Las redes de distribución dispondrán de Cajas Generales de Suministro (en lo sucesivo CGS) con cortacircuitos fusibles calibrados, que formará parte de ella, sobre la cual se efectuarán los enganches de las diferentes acometidas o derivaciones individuales.

Los conductores que unen las redes de distribución con las CGS deberán ser aislados en XLPE con tensión de aislamiento de 0,6/1 kV.

La red de distribución de un recinto ferial pueden ser

- Con conductores aéreos desnudos (a extinguir)
- Con conductores aéreos aislados (trenzados)
- Con conductores subterráneos

En las figuras 1 y 2 se detallan los elementos constituyentes de las redes distribución, que se tratan por separado en sucesivos apartados.

### 5. Caja general de suministro (CGS).

Formará parte de la instalación de la red de distribución, cumpliendo, este elemento, las siguientes funciones:

- a) Protección personal de los operarios durante el enganche del suministro.
- b) Protección de la red de distribución de los posibles defectos que se puedan producir en los conductores de acometida y derivaciones individuales.
- c) Facilita la maniobra de desconexión en carga, tanto en los suministros a atracciones como a los de casetas, aún en condiciones difíciles de trabajo.

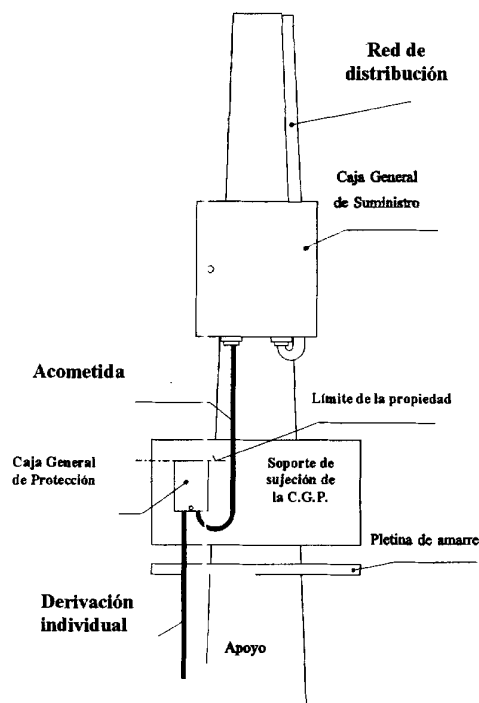


Figura 5-A

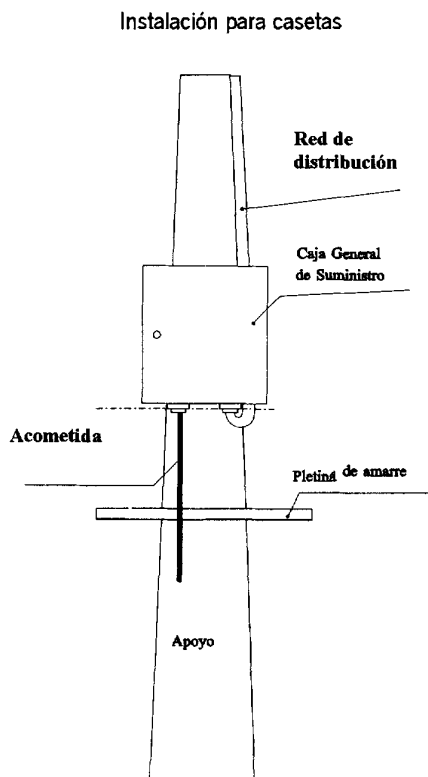


Figura 5-B

#### 5.1 Instalación.

- La CGS deberá instalarse a una altura del suelo no inferior a 4,00 m, medidos hasta su parte inferior.
- Guardará con el conductor inferior de las redes de distribución una distancia mínima de 1 m
- Será posible la instalación de más de una C.G.S. en cada apoyo de la red de distribución.
- La separación máxima entre las C.G.S. de la red de distribución, ubicados en los apoyos, no será superior a 40 metros.

#### 5.2 Envoltentes.

- La envoltente de la C.G.S. será aislante y cumplirá las características definidas en la Norma ENDESA NNLO10.

#### 5.3 Elementos interiores.

- La intensidad nominal será de 400 A en el parque de atracciones y de 250 A en el recinto de casetas.
- Su desconexión será unipolar o tripolar, incorporando fusibles calibrados que cumplirán con la Norma ENDESA NNLO11. Cualquier otro sistema de desconexión será de acuerdo entre la empresa distribuidora y el fabricante. Su instalación será para exterior.
- El elemento móvil del seccionamiento desconectador deberá disponer de los medios para que, estando en posición de abierto, impida la separación del conjunto.
- El número máximo de derivaciones trifásicas de cada CGS será de hasta 4 en el parque de atracciones de 6 en los de recintos de casetas.
- Los bornes de conexión deberán permitir secciones de cables de salida entre 16 y 95 mm<sup>2</sup> en las CGS del parque de atracciones y entre 10 y 50 mm<sup>2</sup> en los recintos de casetas.

#### Caja general de suministro

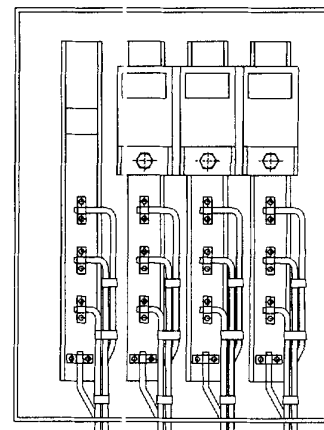


Figura 5-3

#### 6. Acometida.

Es la parte de instalación eléctrica que une la CGS con la CGP del cliente.

El punto de conexión a la red de distribución se determinará de acuerdo con la potencia solicitada. Para potencias superiores a 50 kW, el punto de conexión estará en el centro de transformación, para ello se dispondrá una CGS conectada a una línea independiente procedente del centro de transformación. Dicha CGS puede ir colocada en los paramentos de los centros de transformación. En caso de que la CGS descrita en el apartado 5 de este Capítulo no tuviera capacidad suficiente para un único suministro, se estudiará la solución específica que preceda.

Los conductores tendrán una tensión de aislamiento de 0,6/1 kV.

Excepcionalmente: la acometida podrá ser subterránea, para ello tendrán las correspondientes protecciones al contacto de personas y contra daños mecánicos.

#### 7. Caja general de protección (CGP)

La CGP será propiedad del cliente, siendo éste responsable de su mantenimiento y conservación, debiendo cumplir siempre las características definidas en la Norma ENDESA NNLO10 y en especial las siguientes:

- La intensidad nominal se elegirá entre los siguientes valores: 63, 100, 160 o 250 A.
- Dispondrá de ventilación
- Dispondrá de dispositivo para que la tapa, en posición de abierta quede unida a la caja
- Deberá llevar siempre los fusibles correspondientes a la sección del conductor, siempre inferior a la intensidad nominal de la caja.
- La entrada y salida de los conductores se efectuará por la parte inferior de la caja

En caso de atracción, la CGP debe estar ubicada en el mismo apoyo que la CGS. En las casetas, se ubicará en el interior de la misma, en sitio cercano a la entrada.

#### 8. Elección de CGP y de conductor de acometida.

Debido a las especiales circunstancias de este tipo de instalaciones y la susceptibilidad de reiteradas modificaciones de las mismas, los conductores eléctricos serán de cobre aislados, con tensión nominal de aislamiento de 0,6/1 kV.

En los lugares, zonas o partes de la instalación potencialmente peligrosas, deberán reforzarse las protecciones mediante interposición de obstáculos fijos y sistemas de advertencias.

8.1 Guía de utilización de las CGP y elección del conductor de acometida para tensiones de 3x230/400

TABLA 8.1

POTENCIA (kW)	SECCION MINIMA DEL CONDUCTOR (Cu) (mm <sup>2</sup> )	ESQUEMA C.G.P.	CALIBRE DEL FUSIBLE (A)
Hasta 15 kW	6	C.G.P.-7-63	32
Hasta 25 kW	10	C.G.P.-7-63	50
Hasta 30 kW	16	C.G.P.-7-63	63
Hasta 40 kW	25	C.G.P.-7-100	80
Hasta 50 kW	35	C.G.P.-7-160	100
Hasta 62 kW	50	C.G.P.-7-160	125
Hasta 100 kW	95	C.G.P.-7-250	200
Hasta 125 kW	150	C.G.P.-7-250	250

8.2 Guía de utilización de las CGP y elección del conductor de acometida para tensiones de 230 v monofásico

TABLA 8.2

POTENCIA (kW)	SECCION MINIMA DEL CONDUCTOR (Cu) (mm <sup>2</sup> )	ESQUEMA C.G.P.	CALIBRE DEL FUSIBLE (A)
Hasta 5 kW	6	C.G.P.-1-63	40
Hasta 9 kW	10	C.G.P.-1-100	63
Hasta 15 kW	16	C.G.P.-1-100	80

Estas tablas están referidas a longitudes cortas, en caso contrario habrá que estudiar las caídas de tensión.

### 9. Apoyos.

Los apoyos de la red de distribución serán metálicos o de hormigón cuando la instalación eléctrica sea permanente en el recinto ferial, y se podrán instalar de madera, cuando la instalación de la red de distribución sea temporal, todos ellos cumplirán con las Normas ENDESA AND001, AND002, AND003 ó AND004 respectivamente, según sean metálicos de celosía, de hormigón, de madera, o de chapa metálica.

### 10. Cuadro de protección y mando

En cada atracción caseta o stand, debe existir un cuadro de protección y mando, que debe estar compuesto por caja de material aislante, interruptor diferencial e interruptores magnetotérmicos que protejan todos y cada uno de los circuitos del suministro, contra defectos, sobrecargas y cortocircuitos. Dichos elementos deberán reunir los requisitos indicados en la ITC-BT-34.

Este cuadro se colocará después de la CGP, hacia el interior de la instalación del cliente.

### 11. Caso de que la instalación no sea propiedad de ENDESA

En el caso de que la instalación eléctrica de un recinto ferial, no sea propiedad de ENDESA, por serlo de un Ayuntamiento, Institución ferial u otro Organismo público o privado, a los efectos del presente Capítulo, se entenderá que la instalación existente entre la red de ENDESA y la derivación individual de cada uno de los usuarios finales, constituye la instalación de enlace.

En este caso, dicha instalación de enlace deberá cumplir lo que especifica el Capítulo II de estas Normas Particulares para instalaciones de enlace, así como todos los requisitos contemplados en el presente Capítulo para instalaciones en recintos feriales.

En estos casos, los fusibles del cuadro de Baja Tensión del Centro de Transformación desempeñarán la función de caja general de protección.

### Capítulo X. Documentos de referencia.

#### Introducción.

Diversos Capítulos y apartados de las presentes Normas Particulares se remiten a otras Normas y documentos de ENDESA, así como Normas ONSE y Recomendaciones UNESA, cuya relación se recoge a continuación, especificando la edición concreta que procede en cada caso.

Cuando alguna de estas Normas o documentos sea modificado por ENDESA, para que la modificación sea obligatoria frente a terceros, deberá actualizarse este Capítulo X, mediante Resolución de la Dirección General de Industria, Energía y Minas de la Junta de Andalucía, que se publicará en BOJA, a cuyo efecto ENDESA propondrá ante ese Organismo, la nueva redacción de las Normas o documentos que se pretende modificar, para su aprobación si procede.

### 2. NORMAS ENDESA.

CÓDIGO	TÍTULO	Edición
AND001	APOYOS Y ARMADOS DE PERFILES METÁLICOS PARA LINEAS DE MT HASTA 30 kV	Marzo 2003
AND002	POSTES DE HORMIGÓN VIBRADO ARMADO	Noviembre 1997
AND003	POSTES DE MADERA PARA LINEAS	Junio 2000
AND004	APOYOS DE CHAPA METÁLICA PARA LINEAS AÉREAS HASTA 36 kV	Mayo 1999
AND005	SECCIONADORES UNIPOLARES PARA LINEAS AÉREAS DE ALTA TENSIÓN HASTA 36 kV	Octubre 2000
AND007	CORTACIRCUITOS FUSIBLES DE EXPULSIÓN SECCIONADORES HASTA 36 kV	Abril 2002
AND008	AISLADORES DE VIDRIO PARA CADENAS DE LINEAS	Julio 1999

	AEREA DE AT, DE TENSION NOMINAL HASTA 30 KV	
AND009	HERRAJES Y ACCESORIOS PARA CONDUCTORES DESNUDOS EN LINEAS AEREAS DE AT HASTA 36 KV	Mayo 1999
AND010	CONDUCTORES DESNUDOS PARA LINEAS ELECTRICAS AEREAS DE ALTA TENSION, DE TENSION NOMINAL HASTA 30 KV	Diciembre 1997
AND012	AISLADORES COMPUESTOS PARA CADENAS DE LINEAS AEREAS DE MT, HASTA 30 KV	Agosto 2002
AND013	INTERRUPTOR-SECC. TRIFASICO DE OPERACION MANUAL Y CORTE Y AISLAMIENTO EN SF6 PARA LINEA AEREA MT	Octubre 2002
AND014	BRAZOS AISLANTES COMPUESTOS PARA LINEAS AEREAS DE AT HASTA 30 KV	Junio 2000
AND015	PARARRAYOS DE OXIDOS METALICOSIN EXPLOSORES PARA REDES DE MT HASTA 36 KV	Marzo 2003
BDZ004	GUIA DE UTILIZACION DE CONECTORES, MANGUITOS DE UNION Y TERMINALES PARA LINEAS AEREAS Y SUBTERRANEAS DE BAJA TENSION	Enero 2004
BMD001	GUIA TECNICA PARA ENSAYOS DE CABLES UNIPOLARES DE BT (0,6/1 KV) SUBTERRANEOS ANTES DE LA PUESTA EN SERVICIO	Noviembre 2004
BNL001	CONDUCTORES DE ALUMINIO AISLADOS CABLEADOS EN HAZ PARA LINEAS AEREAS DE 0,6/1 KV DE TENSION NOMINAL	Noviembre 2002
BNL002	ELEMENTOS DE AMARRE DE CONDUCTORES	Septiembre 2002

	CABLEADOS EN HAZ PARA LINEAS AEREAS DE BAJA TENSION	
BNL003	CAJA PARA DERIVACION CON PROTECCION PARA RED TRENZADA EN BAJA TENSION POSADA SOBRE FACHADA	Octubre 2003
BNL004	SOPORTES, TACOS Y ABRAZADERAS DE CONDUCTORES AISLADOS CABLEADOS EN HAZ PARA LINEAS ELÉCTRICAS AEREAS DE BAJA TENSION POSADAS SOBRE FACHADAS	Octubre 2002
BNL005	MANGUITOS PREAISLADOS PARA UNION DE REDES AEREAS AISLADAS TRENZADAS DE BAJA TENSION	Marzo 2003
CNL001	CABLES UNIPOLARES PARA REDES SUBTERRANEAS DE DISTRIBUCION DE TENSION ASIGNADA 0,6/1 KV	Diciembre 1998
CNL002	TUBOS DE POLIETILENO (LIBRES DE HALOGENOS) PARA CANALIZACIONES SUBTERRANEAS	Agosto 2001
CNL003	CAJA DE SECCIONAMIENTO PARA LINEAS SUBTERRANEAS EN BAJA TENSION	Octubre 2003
CNL004	CAJA DE DISTRIBUCION PARA URBANIZACIONES CON TENDIDO SUBTERRANEO EN BAJA TENSION	Octubre 2003
CNL005	ARMARIO DE DISTRIBUCION INTEMPERIE PARA LINEAS SUBTERRANEAS DE BAJA TENSION	Octubre 2003
DMD002	INSTRUCCIONES	Mayo 2000



	PARA EL TENDIDO DE CABLE EN LINEAS SUBTERRANEAS DE MT	
DMD003	PROCEDIMIENTO DE ENSAYOS PARA CABLES UNIPOLARES NUEVOS DE MT HASTA 30 kV	Abril 1999
DND001	CABLES AISLADOS PARA REDES SUBTERRANEAS DE ALTA TENSION HASTA 30 kV	Noviembre 97
DND002	EMPALMES PARA CABLES UNIPOLARES CON AISLAMIENTO SECO PARA REDES DE MT HASTA 30 kV	Marzo 2003
FGA001	GUÍA TÉCNICA SOBRE SISTEMAS DE INSONORIZACIÓN DE CCTT Y DISPOSITIVOS ANTIVIBRATORIOS PARA TRANSFORMADORES MT/BT	Febrero 1999
FGH003	GUÍA TÉCNICA DE CONDICIONES PARA CENTROS DE TRANSFORMACIÓN PREFABRICADOS DE HORMIGÓN TIPO SUPERFICIE MODELO RURAL	Marzo 2002
FGH005	GUÍA DE SOLUCIONES DE OBRA CIVIL PARA REDUCIR LA CONTAMINACION ACUSTICA EN CT	Noviembre 2002
FND001	TRANSFORMADORES TRIFÁSICOS PARA DISTRIBUCIÓN EN BAJA TENSION CLASES B2 Y B1B2	Noviembre 2004
FND002	APARAMENTA PREFABRICADA BAJO ENVOLVENTE METÁLICA CON DIELECTRICO AIRE Y CORTE EN HEXAFLORULO DE AZUFRE, SF6, PARA CENTROS DE TRANSFORMACIÓN	Noviembre 97
FND003	APARAMENTA PREFABRICADA BAJO ENVOLVENTE METÁLICA CON DIELECTRICO DE	Diciembre 1998

	HEXAFLUORURO DE AZUFRE - SF6 - PARA CT HASTA 36 kV	
FND004	CENTROS DE TRANSFORMACIÓN MT/BT MÁXIMA TENSION ASIGNADA 36 kV POTENCIA TRANSFORMADOR 250 - 400 Y 630 kVA -PREFABRICADO COMPACTC -	Mayo 2002
FNH001	CENTROS DE TRANSFORMACIÓN PREFABRICADOS DE HORMIGÓN TIPO SUPERFICIE	Agosto 2002
FNH002	CENTROS DE TRANSFORMACIÓN PREFABRICADOS DE HORMIGÓN TIPO SUBTERRÁNEO	Septiembre 2000
FNH003	CENTROS DE TRANSFORMACIÓN PREFABRICADOS DE HORMIGÓN TIPO SUPERFICIE -MODELO RURAL -	Marzo 2002
FNL001	CUADRO DE BAJA TENSION PARA CENTROS DE TRANSFORMACIÓN INTEMPERIE	Octubre 2003
FNZ001	CUADROS MODULARES DE DISTRIBUCIÓN EN BAJA TENSION PARA CENTROS DE TRANSFORMACIÓN	Junio 2000
NNL005	ENVOLVENTES DE LOS EQUIPOS DE MEDIDA INDIRECTA EN BAJA TENSION	Febrero 1999
NNL007	ARMARIOS, MÓDULOS Y PANELES PARA SUMINISTROS CON MEDIDA DIRECTA	Febrero 1999
NNL010	CAJAS GENERALES DE PROTECCIÓN HASTA 630 A CON BASES SIN DISPOSITIVO EXTINTOR DE ARCO	Octubre 2003
NNL011	FUSIBLES DE BAJA TENSION BASES Y FUSIBLES DE CUCHILLAS	Diciembre 2001

NNL012	BASES TRIPOLARES VERTICALES CERRADAS PARA FUSIBLES DE BAJA TENSIÓN DEL TIPO CUCHILLA CON DISPOSITIVO EXTINTOR DE ARCO	Septiembre 2002
NNZ014	TERMINALES RECTOS DE ALEACIÓN DE ALUMINIO PARA CONDUCTORES DE ALUMINIO Y DE ALMELEC INSTALACIÓN INTERIOR	Noviembre 2002
NNZ015	TERMINALES RECTOS DE ALEACIÓN DE ALUMINIO PARA CONDUCTORES DE ALUMINIO Y ALUMINIO - ACERO INSTALACIÓN EXTERIOR	Octubre 2002
NNZ036	MANGUITOS DE ALEACIÓN DE ALUMINIO PARA UNIÓN CONDUCTORES AL-AL, AL-CU, AL-ALMELEC Y ALMELEC-ALMELEC	Octubre 2003

3. ESPECIFICACIONES TÉCNICAS DE MATERIALES DE ENDESA

CÓDIGO	DESCRIPCION DEL MATERIAL	Edición
6700010	TERMINAL ALUMINIO MACIZO ESTAÑADO PARA CABLE DE ALUMINIO DE 50 mm <sup>2</sup> Y TALADRO EN PALA DE 12,8 mm DIÁMETRO	24/11/2004
6700011	TERMINAL ALUMINIO MACIZO ESTAÑADO PARA CABLE DE ALUMINIO DE 95 mm <sup>2</sup> Y TALADRO EN PALA DE 12,8 mm DIÁMETRO	24/11/2004
6700012	TERMINAL ALUMINIO MACIZO ESTAÑADO PARA CABLE DE ALUMINIO DE 150 mm <sup>2</sup> Y TALADRO EN PALA DE 12,8 mm DIÁMETRO	24/11/2004
6700013	TERMINAL ALUMINIO MACIZO ESTAÑADO PARA CABLE DE ALUMINIO DE 240 mm <sup>2</sup> Y TALADRO EN PALA DE 12,8 mm DIÁMETRO	24/11/2004

6700019	CABLE UNIPOLAR DE AISLAMIENTO SECO TERMOESTABLE SERIE 12/20 kV DE 1x150mm <sup>2</sup> Al CON CUBIERTA DE COLOR ROJO (E.T.U.-3305 C), FABRICADO POR TRIPLE EXTRUSION SIMULTÁNEA.	16/09/2004
6700020	CABLE UNIPOLAR DE AISLAMIENTO SECO TERMOESTABLE SERIE 12/20 kV DE 1x240mm <sup>2</sup> Al CON CUBIERTA DE COLOR ROJO (E.T.U.-3305 C), FABRICADO POR TRIPLE EXTRUSION SIMULTÁNEA.	16/09/2004
6700021	CABLE UNIPOLAR DE AISLAMIENTO SECO TERMOESTABLE SERIE 12/20 kV DE 1x400mm <sup>2</sup> Al CON CUBIERTA DE COLOR ROJO (E.T.U.-3305 C), FABRICADO POR TRIPLE EXTRUSION SIMULTÁNEA.	16/09/2004
6700022	CABLE UNIPOLAR DE AISLAMIENTO SECO TERMOESTABLE SERIE 18/30 kV DE 1x150mm <sup>2</sup> Al CON CUBIERTA DE COLOR ROJO (E.T.U.-3305 C), FABRICADO POR TRIPLE EXTRUSION SIMULTÁNEA.	26/06/2003
6700023	CABLE UNIPOLAR DE AISLAMIENTO SECO TERMOESTABLE SERIE 18/30 kV DE 1x240mm <sup>2</sup> Al CON CUBIERTA DE COLOR ROJO (E.T.U.-3305 C), FABRICADO POR TRIPLE EXTRUSION SIMULTÁNEA.	26/06/2003
6700024	CABLE UNIPOLAR DE AISLAMIENTO SECO TERMOESTABLE SERIE 18/30 kV DE 1x400mm <sup>2</sup> Al CON CUBIERTA DE COLOR ROJO (E.T.U.-3305 C), FABRICADO POR TRIPLE EXTRUSION SIMULTÁNEA.	26/06/2003
6700025	CABLE DE ALUMINIO CON AISLAMIENTO DE	23/11/2004

	POLIETILENO RETICULADO XLPE Y CUBIERTA DE POLICLORURO DE VINILO (PVC). DESIGNACIÓN: RV 0,6/1 kV 1x50 mm <sup>2</sup> AL	
6700026	CABLE DE ALUMINIO CON AISLAMIENTO DE POLIETILENO RETICULADO XLPE Y CUBIERTA DE POLICLORURO DE VINILO (PVC). DESIGNACIÓN: RV 0,6/1 kV 1x95 mm <sup>2</sup> AL	23/11/2004
6700027	CABLE DE ALUMINIO CON AISLAMIENTO DE POLIETILENO RETICULADO XLPE Y CUBIERTA DE POLICLORURO DE VINILO (PVC). DESIGNACIÓN: RV 0,6/1 kV 1x150 mm <sup>2</sup> AL	23/11/2004
6700028	CABLE DE ALUMINIO CON AISLAMIENTO DE POLIETILENO RETICULADO XLPE Y CUBIERTA DE POLICLORURO DE VINILO (PVC). DESIGNACIÓN: RV 0,6/1 kV 1x240 mm <sup>2</sup> AL	23/11/2004
6700029	CABLES UNIPOLARES TRENZADOS Y AISLADOS, FORMANDO UN HAZ DE 2x16 mm <sup>2</sup> Al. DESIGNACIÓN: RZ 0,6/1 kV 2x16 Al	06/02/2004
6700030	CABLES UNIPOLARES TRENZADOS Y AISLADOS, FORMANDO UN HAZ DE 4x25 mm <sup>2</sup> Al. DESIGNACIÓN: RZ 0,6/1 kV 4x25 Al	06/02/2004
6700031	CABLES UNIPOLARES TRENZADOS Y AISLADOS, FORMANDO UN HAZ DE 3x50 mm <sup>2</sup> Al Y NEUTRO PORTANTE DE 54,6 mm <sup>2</sup> ALMELEC. DESIGNACIÓN: RZ 0,6/1 kV 3x50 Al/54,6 ALM.	15/01/2004
6700032	CABLES UNIPOLARES TRENZADOS Y AISLADOS, FORMANDO UN HAZ DE 3x95 mm <sup>2</sup> Al Y NEUTRO PORTANTE DE 54,6 mm <sup>2</sup> ALMELEC. DESIGNACIÓN: RZ 0,6/1 kV 3x95 Al/54,6 ALM.	15/01/2004
6700033	CABLES UNIPOLARES TRENZADOS Y AISLADOS, FORMANDO UN HAZ DE 3x150 mm <sup>2</sup> Al Y NEUTRO	15/01/04

	PORTANTE DE 80 mm <sup>2</sup> ALMELEC. DESIGNACIÓN: RZ 0,6/1 kV 3x150 Al/80 ALM.	
6700034	CAJA DE SECCIONAMIENTO 400 A - SALIDA A CGP PARTE SUPERIOR - SALIDA LÍNEA DISTRIBUCIÓN PARTE INFERIOR	24/11/04
6700035	ARMARIO DISTRIBUCIÓN INTEMPERIE CON 4 BASES TRIPOLARES BTVC DE 400 A	16/11/04
6700038	CAJA DE DISTRIBUCIÓN DE DOBLE AISLAMIENTO Y AUTOEXTINGUIBLE, CON DOBLE SALIDA DE LÍNEA, UNA SECCIONABLE Y OTRA PROTEGIDA PARA 400 A, Y DOBLE SALIDA TRIFÁSICA A CLIENTE.	16/09/04
6700040	CUADRO DE BAJA TENSION MODULO DE AMPLIACIÓN PARA CT, CON 4 BASES TRIPOLARES BTVC DE 400 A DESIGNACIÓN: CBT-AM-ETU 6302B	12/02/04
6700042	BASE TRIPOLAR VERTICAL CLASE BTVC PARA CORTACIRCUITOS FUSIBLES DE 500 V, HASTA 400 A (E.T.U. 6306)	26/03/02
6700043	BASE TRIPOLAR VERTICAL CLASE BTVC PARA CORTACIRCUITOS FUSIBLES DE 500 V, HASTA 630 A (E.T.U. 6306)	24/08/99
6700048	EMPALME UNIPOLAR DE APLICACIÓN TERMORRETRACTIL PARA CABLE ALUMINIO DE AISLAMIENTO SECO DE 1x150 mm <sup>2</sup> SERIE 12/20 kV.	26/03/01
6700049	EMPALME UNIPOLAR DE APLICACIÓN TERMORRETRACTIL PARA CABLE ALUMINIO DE AISLAMIENTO SECO DE 1x 240 mm <sup>2</sup> SERIE 12/20 kV.	26/03/01
6700050	EMPALME UNIPOLAR DE APLICACIÓN TERMORRETRACTIL PARA CABLE ALUMINIO DE AISLAMIENTO SECO DE 1x 400 mm <sup>2</sup> SERIE 12/20 kV.	26/03/01

6700051	EMPALME UNIPOLAR DE APLICACIÓN TERMORRETRACTIL PARA CABLE ALUMINIO DE AISLAMIENTO SECO DE 1x150 mm2 SERIE 18/30 kV.	28/01/02
6700052	EMPALME UNIPOLAR DE APLICACIÓN TERMORRETRACTIL PARA CABLE ALUMINIO DE AISLAMIENTO SECO DE 1x240 mm2 SERIE 18/30 kV.	28/01/02
6700053	EMPALME UNIPOLAR DE APLICACIÓN TERMORRETRACTIL PARA CABLE ALUMINIO DE AISLAMIENTO SECO DE 1x 400 mm2 SERIE 18/30 kV.	28/01/02
6700054	TERMINACIÓN UNIPOLAR EXTERIOR DE APLICACIÓN TERMORRETRACTIL PARA CABLE ALUMINIO DE AISLAMIENTO SECO DE 1x 150 mm2 SERIE 12/20 kV.	19/02/01
6700055	TERMINACIÓN UNIPOLAR EXTERIOR DE APLICACIÓN TERMORRETRACTIL PARA CABLE ALUMINIO DE AISLAMIENTO SECO DE 1x 240 mm2 SERIE 12/20 kV.	19/03/01
6700056	TERMINACIÓN UNIPOLAR EXTERIOR DE APLICACIÓN TERMORRETRACTIL PARA CABLE ALUMINIO DE AISLAMIENTO SECO DE 1x 400 mm2 SERIE 12/20 kV.	19/02/01
6700057	TERMINACIÓN UNIPOLAR EXTERIOR DE APLICACIÓN TERMORRETRACTIL PARA CABLE ALUMINIO DE AISLAMIENTO SECO DE 1x 150 mm2 SERIE 18/30 kV.	19/02/01
6700058	TERMINACIÓN UNIPOLAR EXTERIOR DE APLICACIÓN TERMORRETRACTIL PARA CABLE ALUMINIO DE AISLAMIENTO SECO DE 1x 240 mm2 SERIE 18/30 kV.	19/02/01
6700059	TERMINACIÓN UNIPOLAR EXTERIOR DE APLICACIÓN TERMORRETRACTIL PARA CABLE ALUMINIO DE AISLAMIENTO SECO DE 1x 400 mm2 SERIE 18/30 kV.	19/02/01
6700060	TERMINACIÓN UNIPOLAR INTERIOR DE APLICACIÓN	19/02/01

	TERMORRETRACTIL PARA CABLE ALUMINIO DE AISLAMIENTO SECO DE 1x 150 mm2 SERIE 12/20 kV.	
6700061	TERMINACIÓN UNIPOLAR INTERIOR DE APLICACIÓN TERMORRETRACTIL PARA CABLE ALUMINIO DE AISLAMIENTO SECO DE 1x 240 mm2 SERIE 12/20 kV.	19/02/01
6700062	TERMINACIÓN UNIPOLAR INTERIOR DE APLICACIÓN TERMORRETRACTIL PARA CABLE ALUMINIO DE AISLAMIENTO SECO DE 1x 400 mm2 SERIE 12/20 kV.	19/02/01
6700063	TERMINACIÓN UNIPOLAR INTERIOR DE APLICACIÓN TERMORRETRACTIL PARA CABLE ALUMINIO DE AISLAMIENTO SECO DE 1x 150 mm2 SERIE 18/30 kV.	19/02/01
6700064	TERMINACIÓN UNIPOLAR INTERIOR DE APLICACIÓN TERMORRETRACTIL PARA CABLE ALUMINIO DE AISLAMIENTO SECO DE 1x 240 mm2 SERIE 18/30 kV.	19/02/01
6700065	TERMINACIÓN UNIPOLAR INTERIOR DE APLICACIÓN TERMORRETRACTIL PARA CABLE ALUMINIO DE AISLAMIENTO SECO DE 1x 400 mm2 SERIE 18/30 kV.	19/02/01
6700070	TERMINAL EN T ENCHUFABLE APANTALLADO 400 A PARA CABLE 12/20 kV DE 1x150 mm2 Al.	19/02/02
6700071	TERMINAL EN T ENCHUFABLE APANTALLADO 400 A PARA CABLE 12/20 kV DE 1x240 mm2 A	19/02/02
6700072	TERMINAL EN T ENCHUFABLE APANTALLADO 600 A PARA CABLE 12/20 kV DE 1x400 mm2 Al.	19/02/02
6700073	TERMINAL EN T ENCHUFABLE APANTALLADO 400 A PARA CABLE 18/30 kV DE 1x150mm2 Al.	19/02/02
6700074	TERMINAL EN T ENCHUFABLE APANTALLADO 400 A PARA CABLE 18/30 kV DE 1x240mm2 Al.	19/02/02
6700075	TERMINAL EN T ENCHUFABLE APANTALLADO 600 A PARA CABLE 18/30 kV	19/02/02

	DE 1x400mm <sup>2</sup> Al.	
6700076	TERMINAL UNIPOLAR DE EXTERIOR PARA CABLE DE AISLAMIENTO SECO 1x150 mm <sup>2</sup> Al, SERIE 12/20 kV CON AISLADOR PORCELANA AP-38C	24/08/99
6700077	TERMINAL UNIPOLAR DE INTERIOR PARA CABLE DE AISLAMIENTO SECO 1x150 mm <sup>2</sup> Al, SERIE 12/20 kV CON AISLADOR PORCELANA AP-37C	24/08/99
6700078	LAMINA TERMORRETRACTIL PARA DERIVACION DE BT DE CABLE UNIPOLAR DE AISLAMIENTO SECO. CABLE PASANTE DE 95 mm <sup>2</sup> Y DERIVADO DE 25 A 95 mm <sup>2</sup> .	15/01/04
6700079	LAMINA TERMORRETRACTIL PARA DERIVACION DE BT DE CABLE UNIPOLAR DE AISLAMIENTO SECO. CABLE PASANTE DE 150 A 240 mm <sup>2</sup> Y DERIVADO DE 25 A 240 mm <sup>2</sup> .	15/01/04
6700080	MANGUITO EMPALME PARA CABLES DE ALUMINIO-ALUMINIO DE MT Y BT DE 50 mm <sup>2</sup> DE SECCIÓN	15/01/04
6700081	MANGUITO EMPALME PARA CABLES DE ALUMINIO-ALUMINIO DE MT Y BT DE 95 mm <sup>2</sup> DE SECCIÓN	15/01/04
6700082	MANGUITO EMPALME PARA CABLES DE ALUMINIO-ALUMINIO DE MT Y BT DE 150 mm <sup>2</sup> DE SECCIÓN	15/01/04
6700083	MANGUITO EMPALME PARA CABLES DE ALUMINIO-ALUMINIO DE MT Y BT DE 240 mm <sup>2</sup> DE SECCIÓN	16/01/04
6700084	MANGUITO EMPALME PARA CABLES DE ALUMINIO-ALUMINIO DE MT Y BT DE 400 mm <sup>2</sup> DE SECCIÓN	06/07/04
6700085	MANGUITO DE EMPALME DE REDUCCIÓN PARA CABLES DE ALUMINIO DE 240 A 150 mm <sup>2</sup> .	16/01/04
6700086	MANGUITO DE EMPALME DE REDUCCIÓN PARA CABLES DE ALUMINIO DE 240 A 95 mm <sup>2</sup> .	16/01/04

6700087	MANGUITO DE EMPALME DE REDUCCIÓN PARA CABLES DE ALUMINIO DE 240 A 50 mm <sup>2</sup> .	16/01/04
6700088	MANGUITO EMPALME DE REDUCCIÓN PARA CABLES DE ALUMINIO DE 150 mm <sup>2</sup> CON 80mm <sup>2</sup> ALMELEC	16/01/04
6700089	MANGUITO EMPALME DE REDUCCIÓN PARA CABLES DE ALUMINIO DE 150 mm <sup>2</sup> CON 54,6mm <sup>2</sup> ALMELEC	16/01/04
6700090	MANGUITO EMPALME DE REDUCCIÓN PARA CABLES DE ALUMINIO DE 95 mm <sup>2</sup> CON 80mm <sup>2</sup> ALMELEC	16/01/04
6700091	MANGUITO EMPALME DE REDUCCIÓN PARA CABLES DE ALUMINIO DE 95 mm <sup>2</sup> CON 54,6mm <sup>2</sup> ALMELEC	16/01/04
6700092	MANGUITO DE EMPALME DE REDUCCIÓN PARA CABLES DE ALUMINIO DE 150 A 95 mm <sup>2</sup> .	16/01/04
6700093	MANGUITO DE EMPALME DE REDUCCIÓN PARA CABLES DE ALUMINIO DE 150 A 50 mm <sup>2</sup> .	16/01/04
6700094	MANGUITO DE EMPALME DE REDUCCIÓN PARA CABLES DE ALUMINIO DE 95 A 50 mm <sup>2</sup> .	16/01/04
6700096	TERMINAL RECTO BIMETÁLICO PALA RECTANGULAR CON DOBLE TALADRO PARA CABLE ALUMINIO-ACERO DE LA-56	03/02/99
6700097	TERMINAL RECTO BIMETÁLICO PALA RECTANGULAR CON DOBLE TALADRO PARA CABLE ALUMINIO-ACERO DE LA-110	03/02/99
6700098	TERMINAL RECTO BIMETÁLICO PALA RECTANGULAR CON DOBLE TALADRO PARA CABLE ALUMINIO-ACERO DE LA-180	03/02/99
6700099	TERMINAL ALUMINIO ESTAÑADO MACIZO DE PALA RECTANGULAR CON DOBLE TALADRO PARA CABLE AISLADO DE 50 mm <sup>2</sup> Al	31/01/01
6700100	TERMINAL ALUMINIO ESTAÑADO MACIZO DE PALA RECTANGULAR CON DOBLE TALADRO PARA CABLE AISLADO	31/01/01

	DE 95 mm <sup>2</sup> Al	
6700101	TERMINAL ALUMINIO ESTAÑADO MACIZO DE PALA RECTANGULAR CON DOBLE TALADRO PARA CABLE AISLADO DE 150 mm <sup>2</sup> Al	31/01/01
6700102	TERMINAL ALUMINIO ESTAÑADO MACIZO DE PALA RECTANGULAR CON DOBLE TALADRO PARA CABLE AISLADO DE 240 mm <sup>2</sup> Al	31/01/01
6700109	BRIDA POLIAMIDA AUTOEXTINGUIBLE, PARA EXTERIOR, DE 195 mm DE LONGITUD MÍNIMA Y UN DIÁMETRO MÁXIMO DE ADMISIÓN DE 67mm.	11/02/04
6700111	SOPORTE CON ABRAZADERA Y CLAVO PARA REDES TRENZADAS DE BAJA TENSIÓN CON DIÁMETRO MÁXIMO DE 54 mm. SEPARACIÓN A PARED DE 20 mm. POSIBILIDAD DE DOBLAR LA RED	16/01/04
6700112	SOPORTE CON ABRAZADERA Y CLAVO PARA ACOMETIDAS EN REDES TRENZADAS DE BAJA TENSIÓN CON DIÁMETRO MÁXIMO DE 25 mm. SEPARACIÓN A PARED DE 10 mm. POSIBILIDAD DE DOBLAR LA ACOMETIDA.	16/01/04
6700113	PINZA DE AMARRE PARA CABLE AISLADO DE ALMELEC DE 54,6 mm <sup>2</sup> .	21/07/04
6700114	PINZA DE AMARRE PARA CABLE AISLADO DE ALMELEC DE 80 mm <sup>2</sup> .	16/01/04
6700119	MANGUITO EMPALME PARA CABLE ALMELEC DE 80 mm <sup>2</sup> DE SECCIÓN	16/01/04
6700120	MANGUITO EMPALME PARA CABLE ALMELEC DE 54,6 mm <sup>2</sup> DE SECCIÓN	16/01/04
6700121	MANGUITO CONTRACTIL EN FRÍO PARA EL RESTABLECIMIENTO DE AISLAMIENTO EN CABLES DE BAJA TENSIÓN DE 50 A 95 mm <sup>2</sup> Al	16/01/04
6700122	MANGUITO CONTRÁCTIL EN FRÍO PARA EL	16/01/04

	RESTABLECIMIENTO DE AISLAMIENTO EN CABLES DE BAJA TENSIÓN DE 150 A 240 mm <sup>2</sup> Al	
6700123	MANGUITO TERMORRETRACTIL PARA EL RESTABLECIMIENTO DE AISLAMIENTO EN CABLES DE BAJA TENSIÓN HASTA 95 mm <sup>2</sup> Al	01/12/04
6700124	MANGUITO TERMORRETRACTIL PARA EL RESTABLECIMIENTO DE AISLAMIENTO EN CABLES DE BAJA TENSIÓN DE 150 Y 240 mm <sup>2</sup> Al	01/12/04
6700125	CAJA DERIVACIÓN CON PROTECCIÓN MEDIANTE FUSIBLES TAMAÑO 1 PARA RED AÉREA TRENZADA BAJA TENSIÓN	23/04/04
6700126	TUBO DE ACERO GALVANIZADO EN CALIENTE DE 100 (4") mm DIÁMETRO Y 3 m DE LONGITUD	14/12/98
6700127	TUBO AISLANTE RÍGIDO DE 90 mm DE DIÁMETRO Y 3 m DE LONGITUD	16/05/01
6700128	CAPUCHÓN TERMINAL DE PROTECCIÓN PARA TUBO DE 100 mm DE DIÁMETRO CON CUATRO SALIDAS DE CABLES BT	01/09/00
6700129	CONECTOR DE APRIETE POR TORNILLERÍA CON PERFORACIÓN SIMULTÁNEA DE AISLAMIENTO, DISPUESTO CON TORNILLO FUSIBLE, PARA CABLE PASANTE DE Al o Cu DE 54,6 - 16 mm <sup>2</sup> Y DERIVADO Al o Cu DE 6 A 25 mm <sup>2</sup> .	16/10/04
6700130	CONECTOR DE APRIETE POR TORNILLERÍA CON PERFORACIÓN SIMULTÁNEA DE AISLAMIENTO, DISPUESTO CON TORNILLO FUSIBLE, PARA CABLE PASANTE	16/01/04

	DE Al o Cu DE 50 – 150 mm <sup>2</sup> Y DERIVADO Al o Cu DE 6 A 54,6 mm <sup>2</sup> .	
6700131	CONECTOR DE APRIETE POR TORNILLERÍA CON PERFORACIÓN SIMULTÁNEA DE AISLAMIENTO, DISPUESTO CON TORNILLO FUSIBLE INOXIDABLE, PARA CABLE PASANTE DE Al o Cu DE 54,6 – 16 mm <sup>2</sup> Y DERIVADO Al o Cu DE 6 A 25 mm <sup>2</sup> .	16/01/04
6700132	CONECTOR DE APRIETE POR TORNILLERÍA CON PERFORACIÓN SIMULTÁNEA DE AISLAMIENTO, DISPUESTO CON TORNILLO FUSIBLE INOXIDABLE, PARA CABLE PASANTE DE Al o Cu DE 50 – 150 mm <sup>2</sup> Y DERIVADO Al o Cu DE 6 A 54,6 mm <sup>2</sup> .	16/01/04
6700144	TUBO DE POLIETILENO DE 160 mm PARA PROTECCIÓN DE CABLES ENTERRADOS	03/02/04
6700145	TUBO DE POLIETILENO DE 200 mm PARA PROTECCIÓN DE CABLES ENTERRADOS	03/02/04
6700169	TRANSFORMADOR DE POTENCIA DE 50 kVA, RELACIÓN DE TRANSFORMACIÓN 20.000/420 V, CONSTRUCCIÓN CUBA ELÁSTICA DE LLENADO INTEGRAL, ETU-5201D (REG. +10%)	26/07/04
6700170	TRANSFORMADOR DE POTENCIA DE 50 kVA, RELACIÓN DE TRANSFORMACIÓN 20.000/420 V, CONSTRUCCIÓN CUBA ELÁSTICA DE LLENADO INTEGRAL, ETU-5201D (REG. +10%) ENCHUFABLE	26/07/04
6700173	TRANSFORMADOR DE POTENCIA DE 50 kVA,	26/07/04

	RELACIÓN DE TRANSFORMACIÓN 25.000/420 V, CONSTRUCCIÓN CUBA ELÁSTICA DE LLENADO INTEGRAL, ETU-5201D (REG. +10%)	
6700186	TRANSFORMADOR DE POTENCIA DE 100 kVA, RELACIÓN DE TRANSFORMACIÓN 20.000/420 V, CONSTRUCCIÓN CUBA ELÁSTICA DE LLENADO INTEGRAL, ETU-5201D (REG. +10%)	26/07/04
6700187	TRANSFORMADOR DE POTENCIA DE 100 kVA, RELACIÓN DE TRANSFORMACIÓN 20.000/420 V, CONSTRUCCIÓN CUBA ELÁSTICA DE LLENADO INTEGRAL, ETU-5201D (REG. +10%) ENCHUFABLE	26/07/04
6700190	TRANSFORMADOR DE POTENCIA DE 100 kVA, RELACIÓN DE TRANSFORMACIÓN 25.000/420 V, CONSTRUCCIÓN CUBA ELÁSTICA DE LLENADO INTEGRAL, ETU-5201D (REG. +10%)	26/07/04
6700202	TRANSFORMADOR DE POTENCIA DE 160 kVA, RELACIÓN DE TRANSFORMACIÓN 20.000/420 V, CONSTRUCCIÓN CUBA ELÁSTICA DE LLENADO INTEGRAL, ETU-5201D (REG. +10%)	26/07/04
6700203	TRANSFORMADOR DE POTENCIA DE 160 kVA, RELACIÓN DE TRANSFORMACIÓN 20.000/420 V, CONSTRUCCIÓN CUBA ELÁSTICA DE LLENADO INTEGRAL, ETU-5201D (REG. +10%) ENCHUFABLE	26/07/04
6700206	TRANSFORMADOR DE POTENCIA DE 160	26/07/04

	kVA, RELACIÓN DE TRANSFORMACIÓN 25.000/420 V, CONSTRUCCIÓN CUBA ELÁSTICA DE LLENADO INTEGRAL, ETU-5201D (REG. +10%)	
6700219	TRANSFORMADOR DE POTENCIA DE 250 kVA, RELACIÓN DE TRANSFORMACIÓN 20.000/420 V, CONSTRUCCIÓN CUBA ELÁSTICA DE LLENADO INTEGRAL, ETU-5201D (REG. +10%)	26/07/04
6700220	TRANSFORMADOR DE POTENCIA DE 250 kVA, RELACIÓN DE TRANSFORMACIÓN 20.000/420 V, CONSTRUCCIÓN CUBA ELÁSTICA DE LLENADO INTEGRAL, ETU-5201D (REG. +10%) ENCHUFABLE	26/07/04
6700223	TRANSFORMADOR DE POTENCIA DE 250 kVA, RELACIÓN DE TRANSFORMACIÓN 25.000/420 V, CONSTRUCCIÓN CUBA ELÁSTICA DE LLENADO INTEGRAL, ETU-5201D (REG. +10%)	26/07/04
6700236	TRANSFORMADOR DE POTENCIA DE 400 kVA, RELACIÓN DE TRANSFORMACIÓN 20.000/420 V, CONSTRUCCIÓN CUBA ELÁSTICA DE LLENADO INTEGRAL, ETU-5201D (REG. +10%)	27/07/04
6700238	TRANSFORMADOR DE POTENCIA DE 400 kVA, RELACIÓN DE TRANSFORMACIÓN 20.000/420 V, CONSTRUCCIÓN CUBA ELÁSTICA DE LLENADO INTEGRAL, ETU-5201D (REG. +10%) ENCHUFABLE	27/07/04
6700241	TRANSFORMADOR DE POTENCIA DE 400 kVA, RELACIÓN DE	27/07/04

	TRANSFORMACIÓN 25.000/420 V, CONSTRUCCIÓN CUBA ELÁSTICA DE LLENADO INTEGRAL, ETU-5201D (REG. +10%)	
6700254	TRANSFORMADOR DE POTENCIA DE 630 kVA, RELACIÓN DE TRANSFORMACIÓN 20.000/420 V, CONSTRUCCIÓN CUBA ELÁSTICA DE LLENADO INTEGRAL, ETU-5201D (REG. +10%)	20/07/04
6700255	TRANSFORMADOR DE POTENCIA DE 630 kVA, RELACIÓN DE TRANSFORMACIÓN 20.000/420 V, CONSTRUCCIÓN CUBA ELÁSTICA DE LLENADO INTEGRAL, ETU-5201D (REG. +10%) ENCHUFABLE	29/07/04
6700270	TRANSFORMADOR DE POTENCIA DE 1.000 kVA, RELACIÓN DE TRANSFORMACIÓN 20.000/420 V, CONSTRUCCIÓN CUBA ELÁSTICA DE LLENADO INTEGRAL, ETU-5201D (REG. +10%)	29/07/04
6700271	TRANSFORMADOR DE POTENCIA DE 1.000 kVA, RELACIÓN DE TRANSFORMACIÓN 20.000/420 V, CONSTRUCCIÓN CUBA ELÁSTICA DE LLENADO INTEGRAL, ETU-5201D (REG. +10%) ENCHUFABLE	29/07/04
6700274	TRANSFORMADOR DE POTENCIA DE 1.000 kVA, RELACIÓN DE TRANSFORMACIÓN 25.000/420 V, CONSTRUCCIÓN CUBA ELÁSTICA DE LLENADO INTEGRAL, ETU-5201D (REG. +10%)	29/07/04
6700276	TRANSFORMADOR DE POTENCIA DE 50 kVA, RELACIÓN DE TRANSFORMACIÓN	26/07/04



	15.400/20.000/420 V, CONSTRUCCIÓN CUBA ELÁSTICA DE LLENADO INTEGRAL, ETU-5201D (REG. +10%)	
6700278	TRANSFORMADOR DE POTENCIA DE 100 KVA, RELACIÓN DE TRANSFORMACIÓN 15.400/20.000/420 V, CONSTRUCCIÓN CUBA ELÁSTICA DE LLENADO INTEGRAL, ETU-5201D (REG. +10%)	26/07/04
6700280	TRANSFORMADOR DE POTENCIA DE 160 KVA, RELACIÓN DE TRANSFORMACIÓN 15.400/20.000/420 V, CONSTRUCCIÓN CUBA ELÁSTICA DE LLENADO INTEGRAL, ETU-5201D (REG. +10%)	26/07/04
6700282	TRANSFORMADOR DE POTENCIA DE 250 KVA, RELACIÓN DE TRANSFORMACIÓN 15.400/20.000/420 V, CONSTRUCCIÓN CUBA ELÁSTICA DE LLENADO INTEGRAL, ETU-5201D (REG. +10%)	26/07/04
6700284	TRANSFORMADOR DE POTENCIA DE 400 KVA, RELACIÓN DE TRANSFORMACIÓN 15.400/20.000/420 V, CONSTRUCCIÓN CUBA ELÁSTICA DE LLENADO INTEGRAL, ETU-5201D (REG. +10%)	27/07/04
6700286	TRANSFORMADOR DE POTENCIA DE 630 KVA, RELACIÓN DE TRANSFORMACIÓN 15.400/20.000/420 V, CONSTRUCCIÓN CUBA ELÁSTICA DE LLENADO INTEGRAL, ETU-5201D (REG. +10%)	29/07/04
6700287	TRANSFORMADOR DE POTENCIA DE 1.000 KVA, RELACIÓN DE TRANSFORMACIÓN 15.400/20.000/420 V, CONSTRUCCIÓN	02/02/98

	CUBA ELÁSTICA DE LLENADO INTEGRAL, ETU-5201D	
6700288	TRANSFORMADOR DE POTENCIA DE 1.000 KVA, RELACIÓN DE TRANSFORMACIÓN 15.400/20.000/420 V, CONSTRUCCIÓN CUBA ELÁSTICA DE LLENADO INTEGRAL, ETU-5201D (REG. +10%)	29/07/04
6700305	CARTUCHO FUSIBLE LIMITADOR DE CORRIENTE DE MEDIA TENSIÓN CLASE ASOCIADO Y CON PERCUTOR. PARA 12 KV Y DE 100 A	06/11/01
6700320	APARAMENTA PREFABRICADA BAJO ENVOLVENTE METÁLICA CON DIELECTRICO EN AIRE Y CORTE EN SF6 PARA CT HASTA 20 KV. CONJUNTO FORMADO POR DOS FUNCIONES DE LÍNEA (L) Y UNA DE PROTECCIÓN DE TRANSFORMADOR (P).	07/07/00
6700321	APARAMENTA PREFABRICADA BAJO ENVOLVENTE METÁLICA CON DIELECTRICO EN AIRE Y CORTE EN SF6 PARA CT HASTA 30 KV. CONJUNTO FORMADO POR DOS FUNCIONES DE LÍNEA (L) Y UNA DE PROTECCIÓN DE TRANSFORMADOR (P).	15/03/00
6700322	APARAMENTA PREFABRICADA BAJO ENVOLVENTE METÁLICA CON DIELECTRICO EN SF6 Y CORTE EN SF6 PARA CT HASTA 20 KV. CELDA INDIVIDUAL PARA FUNCIÓN DE LÍNEA (L)	18/03/02
6700323	APARAMENTA PREFABRICADA BAJO ENVOLVENTE METÁLICA CON DIELECTRICO EN SF6 Y CORTE EN SF6 PARA CT HASTA 20 KV. CELDA INDIVIDUAL	18/03/02

	PARA FUNCIÓN DE PROTECCIÓN DE TRANSFORMADOR (P).	
6700324	APARAMENTA PREFABRICADA BAJO ENVOLVENTE METÁLICA CON DIELECTRICO EN SF6 Y CORTE EN SF6 PARA CT HASTA 30 kv. CELDA INDIVIDUAL PARA FUNCIÓN DE LÍNEA (L).	30/01/02
6700325	APARAMENTA PREFABRICADA BAJO ENVOLVENTE METÁLICA CON DIELECTRICO EN SF6 Y CORTE EN SF6 PARA CT HASTA 30 kv. CELDA INDIVIDUAL PARA FUNCIÓN DE PROTECCIÓN DE TRANSFORMADOR (P).	30/01/02
6700326	APARAMENTA PREFABRICADA BAJO ENVOLVENTE METÁLICA CON DIELECTRICO EN AIRE Y CORTE EN SF6 PARA CT HASTA 20 kv. CELDA INDIVIDUAL PARA FUNCIÓN DE LÍNEA (L)	07/07/00
6700327	APARAMENTA PREFABRICADA BAJO ENVOLVENTE METÁLICA CON DIELECTRICO EN AIRE Y CORTE EN SF6 PARA CT HASTA 20 kv. CELDA INDIVIDUAL PARA FUNCIÓN DE PROTECCIÓN DE TRANSFORMADOR (P).	07/07/00
6700328	APARAMENTA PREFABRICADA BAJO ENVOLVENTE METÁLICA CON DIELECTRICO EN AIRE Y CORTE EN SF6 PARA CT HASTA 30 kv. CELDA INDIVIDUAL PARA FUNCIÓN DE LÍNEA (L)	15/03/00
6700329	APARAMENTA PREFABRICADA BAJO ENVOLVENTE METÁLICA CON DIELECTRICO EN AIRE Y CORTE EN SF6 PARA CT HASTA 30 kv. CELDA INDIVIDUAL PARA FUNCIÓN	15/03/00

	DE PROTECCIÓN DE TRANSFORMADOR (P).	
6700340	TERMINAL BIMETÁLICO ALUMINIO ESTAÑADO MACIZO DE PALA RECTANGULAR CON DOBLE TALADRO PARA CABLE AISLADO DE 400 mm2 Al	31/01/01
6700350	POSTE DE MADERA DE PINO TIPO III DE 9 m DE ALTURA PARA LÍNEAS ELÉCTRICAS, CEPILLADOS Y CON TRATAMIENTO PRESERVANTE. DESIGNACIÓN PM 9 III	20/01/04
6700351	POSTE DE MADERA DE PINO TIPO III DE 10 m DE ALTURA PARA LÍNEAS ELÉCTRICAS, CEPILLADOS Y CON TRATAMIENTO PRESERVANTE. DESIGNACIÓN PM 10 III	20/01/04
6700352	POSTE DE MADERA DE PINO TIPO V DE 11 m DE ALTURA PARA LÍNEAS ELÉCTRICAS, CEPILLADOS Y CON TRATAMIENTO PRESERVANTE. DESIGNACIÓN PM 11 V	20/01/04
6700353	POSTE DE MADERA DE PINO TIPO V DE 12 m DE ALTURA PARA LÍNEAS ELÉCTRICAS, CEPILLADOS Y CON TRATAMIENTO PRESERVANTE. DESIGNACIÓN PM 12 V	20/01/04
6700354	POSTE DE MADERA DE PINO TIPO V DE 13 m DE ALTURA PARA LÍNEAS ELÉCTRICAS, CEPILLADOS Y CON TRATAMIENTO PRESERVANTE. DESIGNACIÓN PM 13 V	20/01/04
6700355	POSTE DE HORMIGÓN REFORZADO ARMADO VIBRADO DE 9 m DE ALTURA TOTAL Y 250	20/01/04

	daN DE ESFUERZO NOMINAL. DESIGNACIÓN HV 250 R 9 UNESA.	
6700356	POSTE DE HORMIGÓN REFORZADO ARMADO VIBRADO DE 9 m DE ALTURA TOTAL Y 400 daN DE ESFUERZO NOMINAL. DESIGNACIÓN HV 400 R 9 UNESA.	20/01/04
6700357	POSTE DE HORMIGÓN REFORZADO ARMADO VIBRADO DE 9 m DE ALTURA TOTAL Y 630 daN DE ESFUERZO NOMINAL. DESIGNACIÓN HV 630 R 9 UNESA.	20/01/04
6700358	POSTE DE HORMIGÓN REFORZADO ARMADO VIBRADO DE 9 m DE ALTURA TOTAL Y 800 daN DE ESFUERZO NOMINAL. DESIGNACIÓN HV 800 R 9 UNESA.	20/01/04
6700359	POSTE DE HORMIGÓN REFORZADO ARMADO VIBRADO DE 9 m DE ALTURA TOTAL Y 1000 daN DE ESFUERZO NOMINAL. DESIGNACIÓN HV 1000 R 9 UNESA.	20/01/04
6700360	POSTE DE HORMIGÓN REFORZADO ARMADO VIBRADO DE 11 m DE ALTURA TOTAL Y 400 daN DE ESFUERZO NOMINAL. DESIGNACIÓN HV 400 R 11 UNESA.	20/01/04
6700361	POSTE DE HORMIGÓN REFORZADO ARMADO VIBRADO DE 11 m DE ALTURA TOTAL Y 630 daN DE ESFUERZO NOMINAL. DESIGNACIÓN HV 630 R 11 UNESA.	20/01/04
6700362	POSTE DE HORMIGÓN REFORZADO ARMADO VIBRADO DE 11 m DE ALTURA TOTAL Y 800 daN DE ESFUERZO NOMINAL. DESIGNACIÓN HV 800 R 11 UNESA.	20/01/04

6700363	POSTE DE HORMIGÓN REFORZADO ARMADO VIBRADO DE 11 m DE ALTURA TOTAL Y 1000 daN DE ESFUERZO NOMINAL. DESIGNACIÓN HV 1000 R 11 UNESA.	20/01/04
6700367	MANGUITO DE EMPALME DE REDUCCIÓN PARA CABLES DE ALMELEC DE 80 mm <sup>2</sup> CON 54,6 mm <sup>2</sup> ALMELEC	21/01/04
6700370	POSTE DE HORMIGÓN NORMAL ARMADO VIBRADO DE 11 m DE ALTURA TOTAL Y 1600 daN DE ESFUERZO NOMINAL. DESIGNACIÓN HV 1600 N 11 UNESA.	21/01/04
6700371	POSTE DE HORMIGÓN REFORZADO ARMADO VIBRADO DE 13 m DE ALTURA TOTAL Y 400 daN DE ESFUERZO NOMINAL. DESIGNACIÓN HV 400 R 13 UNESA.	21/01/04
6700372	POSTE DE HORMIGÓN REFORZADO ARMADO VIBRADO DE 13 m DE ALTURA TOTAL Y 630 daN DE ESFUERZO NOMINAL. DESIGNACIÓN HV 630 R 13 UNESA.	21/01/04
6700373	POSTE DE HORMIGÓN REFORZADO ARMADO VIBRADO DE 13 m DE ALTURA TOTAL Y 800 daN DE ESFUERZO NOMINAL. DESIGNACIÓN HV 800 R 13 UNESA.	21/01/04
6700374	POSTE DE HORMIGÓN REFORZADO ARMADO VIBRADO DE 13 m DE ALTURA TOTAL Y 1000 daN DE ESFUERZO NOMINAL. DESIGNACIÓN HV 1000 R 13 UNESA.	21/01/04
6700375	POSTE DE HORMIGÓN NORMAL ARMADO VIBRADO DE 13 m DE ALTURA TOTAL Y 1600 daN DE ESFUERZO NOMINAL. DESIGNACIÓN HV	21/01/04

	1600 N 13 UNESA	
6700376	APOYO METÁLICO DE CELOSÍA DE 12 m DE ALTURA TOTAL Y 1000 daN DE ESFUERZO NOMINAL, PARA INSTALACIÓN EN ZONA A ó B, ALTITUD INFERIOR A 1000 m SOBRE EL NIVEL DEL MAR. DESIGNACIÓN: C 1000 12 UNESA.	21/01/04
6700377	APOYO METÁLICO DE CELOSÍA DE 14 m DE ALTURA TOTAL Y 1000 daN DE ESFUERZO NOMINAL, PARA INSTALACIÓN EN ZONA A ó B, ALTITUD INFERIOR A 1000 m SOBRE EL NIVEL DEL MAR. DESIGNACIÓN: C 1000 14 UNESA.	21/01/04
6700378	APOYO METÁLICO DE CELOSÍA DE 12 m DE ALTURA TOTAL Y 2000 daN DE ESFUERZO NOMINAL, PARA INSTALACIÓN EN ZONA A ó B, ALTITUD INFERIOR A 1000 m SOBRE EL NIVEL DEL MAR. DESIGNACIÓN: C 2000 12 UNESA.	21/01/04
6700379	APOYO METÁLICO DE CELOSÍA DE 14 m DE ALTURA TOTAL Y 2000 daN DE ESFUERZO NOMINAL, PARA INSTALACIÓN EN ZONA A ó B, ALTITUD INFERIOR A 1000 m SOBRE EL NIVEL DEL MAR. DESIGNACIÓN: C 2000 14 UNESA.	21/01/04
6700380	CUADRO DE BAJA TENSIÓN MÓDULO DE ACOMETIDA PARA CT CON 4 BASES TRIPOLARES BTVC DE 400 A. DESIGNACIÓN : CBT - AC - ETU 6302B, CON MAXÍMETRO	16/11/04
6700400	APOYO DE CHAPA METÁLICA DE 7 m DE ALTURA TOTAL Y 160 daN DE ESFUERZO NOMINAL, CON PLACA BASE METÁLICA PARA FIJACIÓN AL TERRENO.	21/01/04

	INSTALACION EN ZONA A ó E, ALTITUD INFERIOR A 1000 m SOBRE EL NIVEL DEL MAR. DESIGNACIÓN: CH 160 - 7 P-B UNESA.	
6700401	APOYO DE CHAPA METÁLICA DE 9 m DE ALTURA TOTAL Y 160 daN DE ESFUERZO NOMINAL, CON PLACA BASE METÁLICA PARA FIJACIÓN AL TERRENO. INSTALACION EN ZONA A ó E, ALTITUD INFERIOR A 1000 m SOBRE EL NIVEL DEL MAR. DESIGNACIÓN: CH 160 - 9 P-B UNESA.	21/01/04
6700402	APOYO DE CHAPA METÁLICA DE 7 m DE ALTURA TOTAL Y 250 daN DE ESFUERZO NOMINAL, CON PLACA BASE METÁLICA PARA FIJACIÓN AL TERRENO. INSTALACION EN ZONA A ó E, ALTITUD INFERIOR A 1000 m SOBRE EL NIVEL DEL MAR. DESIGNACIÓN: CH 250 - 7 P-B UNESA.	21/01/04
6700403	APOYO DE CHAPA METÁLICA DE 9 m DE ALTURA TOTAL Y 250 daN DE ESFUERZONOMINAL, CON PLACA BASE METÁLICA PARA FIJACIÓN AL TERRENO. INSTALACION EN ZONA A ó E, ALTITUD INFERIOR A 1000 m SOBRE EL NIVEL DEL MAR. DESIGNACIÓN: CH 250 - 9 P-B UNESA.	21/01/04
6700404	APOYO DE CHAPA METÁLICA DE 7 m DE ALTURA TOTAL Y 400 daN DE ESFUERZO NOMINAL, CON PLACA BASE METÁLICA PARA FIJACIÓN AL TERRENO. INSTALACION EN ZONA A ó E, ALTITUD INFERIOR A 1000 m SOBRE EL NIVEL DEL MAR. DESIGNACIÓN: CH 400 - 7 P-B UNESA.	21/01/04

6700405	APOYO DE CHAPA METÁLICA DE 9 m DE ALTURA TOTAL Y 400 daN DE ESFUERZO NOMINAL, CON PLACA BASE METÁLICA PARA FIJACIÓN AL TERRENO. INSTALACIÓN EN ZONA A ó B, ALTITUD INFERIOR A 1000 m SOBRE EL NIVEL DEL MAR. DESIGNACIÓN: CH 400 - 9 P-B UNESA.	21/01/04
6700406	APOYO DE CHAPA METÁLICA DE 7 m DE ALTURA TOTAL Y 630 daN DE ESFUERZO NOMINAL, CON PLACA BASE METÁLICA PARA FIJACIÓN AL TERRENO. INSTALACIÓN EN ZONA A ó B, ALTITUD INFERIOR A 1000 m SOBRE EL NIVEL DEL MAR. DESIGNACIÓN: CH 630 - 7 P-B UNESA.	21/01/04
6700407	APOYO DE CHAPA METÁLICA DE 9 m DE ALTURA TOTAL Y 630 daN DE ESFUERZO NOMINAL, CON PLACA BASE METÁLICA PARA FIJACIÓN AL TERRENO. INSTALACIÓN EN ZONA A ó B, ALTITUD INFERIOR A 1000 m SOBRE EL NIVEL DEL MAR. DESIGNACIÓN: CH 630 - 9 P-B UNESA.	21/01/04
6700408	APOYO DE CHAPA METÁLICA DE 7 m DE ALTURA TOTAL Y 800 daN DE ESFUERZO NOMINAL, CON PLACA BASE METÁLICA PARA FIJACIÓN AL TERRENO. INSTALACIÓN EN ZONA A ó B, ALTITUD INFERIOR A 1000 m SOBRE EL NIVEL DEL MAR. DESIGNACIÓN: CH 800 - 7 P-B UNESA.	21/01/04
6700409	APOYO DE CHAPA METÁLICA DE 9 m DE ALTURA TOTAL Y 800 daN DE ESFUERZO	21/01/04

	NOMINAL, CON PLACA BASE METÁLICA PARA FIJACIÓN AL TERRENO. INSTALACIÓN EN ZONA A ó E, ALTITUD INFERIOR A 1000 m SOBRE EL NIVEL DEL MAR. DESIGNACIÓN: CH 800 - 9 P-B UNESA.	
6700410	APOYO DE CHAPA METÁLICA DE 7 m DE ALTURA TOTAL Y 1000 daN DE ESFUERZO NOMINAL, CON PLACA BASE METÁLICA PARA FIJACIÓN AL TERRENO. INSTALACIÓN EN ZONA A ó E, ALTITUD INFERIOR A 1000 m SOBRE EL NIVEL DEL MAR. DESIGNACIÓN: CH 1000 - 7 P-3 UNESA.	21/01/04
6700411	APOYO DE CHAPA METÁLICA DE 9 m DE ALTURA TOTAL Y 1000 daN DE ESFUERZO NOMINAL, CON PLACA BASE METÁLICA PARA FIJACIÓN AL TERRENO. INSTALACIÓN EN ZONA A ó E, ALTITUD INFERIOR A 1000 m SOBRE EL NIVEL DEL MAR. DESIGNACIÓN: CH 1000 - 9 P-3 UNESA.	21/01/04
6700435	MANGUITO EMPALME DE REDUCCIÓN PARA CABLES DE ALUMINIO DE 50 mm <sup>2</sup> CON 54,6 mm <sup>2</sup> ALMELEC	21/01/04
6700436	MANGUITO EMPALME DE REDUCCIÓN PARA CABLES DE ALUMINIO DE 50 mm <sup>2</sup> CON 80 mm <sup>2</sup> ALMELEC	21/01/04
6700446	MANGUITO DE EMPALME DE REDUCCIÓN PARA CABLES DE ALUMINIO DE 400 A 240 Mm <sup>2</sup> .	19/10/03
6700476	CABLE COMPUESTO TIERRA-ÓPTICO (OPGW) TIPO 1: CAPAS EXTERIORES DE	03/06/98

	ALAMBRES, TUBO DE ALUMINIO EXTRUIDO, NÚCLEO ÓPTICO CON TUBOS HOLGADOS. INTENSIDAD DE CORTOCIRCUITO 17 kA EN 0,3s. 12 FIBRAS SM DS NO NULA. DIAMETRO DEL CABLE 15 mm. ENGRASADO	
6700496	TERMÓMETRO RÍGIDO, GRADUADO DE 10° A 120°C, CON CONTACTO	26/04/00
6700516	CABLE AL-AC 54,6 MM2 LA-56	02/07/98
6700522	PARARRAYOS DE ÓXIDO DE ZINC CON DISPOSITIVO DE DESCONEXIÓN Y ENVOLVENTE POLIMÉRICA, PARA 25 kV Y 10 kA SEGÚN E.T.U. 6505.	21/10/02
6700670	POSTE DE HORMIGÓN REFORZADO ARMADO VIBRADO DE 11 m DE ALTURA TOTAL Y 250 daN DE ESFUERZO NOMINAL. DESIGNACIÓN HV 250 R 11 UNESA.	22/01/04
6700671	POSTE DE HORMIGÓN REFORZADO ARMADO VIBRADO DE 13 m DE ALTURA TOTAL Y 250 daN DE ESFUERZO NOMINAL. DESIGNACIÓN HV 250 R 13 UNESA.	22/01/04
6700690	RETENCIÓN DE ANCLAJE PREFORMADO PARA NEUTRO AUTOPORTANTE DE ALMELEC DE 80 mm2 AISLADO	22/01/04
6700691	RETENCIÓN DE ANCLAJE PREFORMADO PARA NEUTRO AUTOPORTANTE DE ALMELEC DE 54,6 mm2 AISLADO	22/01/04
6700710	TERMINAL ALUMINIO MACIZO ESTAÑADO PARA CABLE DE ALMELEC DE 54,6 mm2 Y TALADRO EN PALA DE 12,8 mm DIÁMETRO	22/01/04

6700711	TERMINAL ALUMINIO MACIZO ESTAÑADO PARA CABLE DE ALMELEC DE 80 mm2 Y TALADRO EN PALA DE 12,8 mm DIÁMETRO	22/01/04
6700743	AISLADOR DE CAPERUZA Y VÁSTAGO EN VIDRIO TEMPLADO TIPO U40BS.	08/10/98
6700745	RÓTULA LARGA PARA AISLADOR DE CAPERUZA Y VÁSTAGO NORMA 11 DESIGNACIÓN R 11 P SEGÚN ETU 6617C	10/08/99
6700746	HORQUILLA BOLA NORMAL PARA AISLADOR DE CAPERUZA Y VÁSTAGO NORMA 11 DESIGNACIÓN HB 11 SEGÚN ETU 6617C.	10/08/99
6700747	GRILLETE NORMAL GALVANIZADO, CON BULÓN DE CIERRE Y PASADOR DENOMINACIÓN GN, SEGÚN ETU 6617C	10/05/04
6700748	GRILLETE REVIRADO GALVANIZADO CON CIERRE POR TORNILLO TUERCA Y PASADOR, DENOMINACIÓN GR SEGÚN E.T.U. 6617C.	22/10/01
6700749	ALARGADERA DE ACERO GALVANIZADO 300 mm.	10/08/99
6700752	RÓTULA NORMAL PARA AISLADOR CAPERUZA Y VÁSTAGO NORMA 11 DESIGNACIÓN R 11.	10/08/99
6700753	ANILLA BOLA NORMAL PARA AISLADOR DE CAPERUZA Y VÁSTAGO NORMA 11 DESIGNACIÓN AB 11 SEGÚN ETU 6617C.	10/08/99
6700770	CUADRO DE BAJA TENSIÓN INTEMPERIE 380/220 V. PARA CENTROS DE TRANSFORMACIÓN INTEMPERIE CON 2 Ó 3 SALIDAS EN BAJA TENSIÓN.	16/11/04

6700901	APARAMENTA PREFABRICADA BAJO ENVOLVENTE METÁLICA CON DIELECTRICO EN AIRE Y CORTE EN SF6 PARA CT HASTA 20 kV. CONJUNTO FORMADO POR DOS FUNCIONES DE LÍNEA (L) Y DOS DE PROTECCIÓN DE TRANSFORMADOR (P).	07/07/00
6700902	APARAMENTA PREFABRICADA BAJO ENVOLVENTE METÁLICA CON DIELECTRICO EN AIRE Y CORTE EN SF6 PARA CT HASTA 30 kV. CONJUNTO FORMADO POR DOS FUNCIONES DE LÍNEA (L) Y DOS DE PROTECCIÓN DE TRANSFORMADOR (P).	15/03/00
6701095	REGLETAS DE VERIFICACIÓN DE LOS EQUIPOS DE MEDIDA	04/11/02
6701351	APOYO METÁLICO DE CELOSÍA DE 12 m DE ALTURA TOTAL Y 500 daN DE ESFUERZO NOMINAL, PARA INSTALACIÓN EN ZONA A ó B, ALTITUD INFERIOR A 1000 m SOBRE EL NIVEL DEL MAR. DESIGNACIÓN: C 500 12 UNESA.	10/09/03
6701352	APOYO METÁLICO DE CELOSÍA DE 14 m DE ALTURA TOTAL Y 500 daN DE ESFUERZO NOMINAL, PARA INSTALACIÓN EN ZONA A ó B, ALTITUD INFERIOR A 1000 m SOBRE EL NIVEL DEL MAR. DESIGNACIÓN: C 500 14 UNESA.	10/09/03
6701353	APOYO METÁLICO DE CELOSÍA DE 16 m DE ALTURA TOTAL Y 500 daN DE ESFUERZO NOMINAL, PARA INSTALACIÓN EN ZONA A ó B, ALTITUD INFERIOR A 1000 m SOBRE EL NIVEL DEL MAR. DESIGNACIÓN: C 500 16 UNESA.	10/09/03
6701354	APOYO METÁLICO DE CELOSÍA DE 18 m DE	10/09/03

	ALTURA TOTAL Y 500 daN DE ESFUERZO NOMINAL, PARA INSTALACIÓN EN ZONA A ó B, ALTITUD INFERIOR A 1000 m SOBRE EL NIVEL DEL MAR. DESIGNACIÓN: C 500 18 UNESA.	
6701355	APOYO METÁLICO DE CELOSÍA DE 20 m DE ALTURA TOTAL Y 500 daN DE ESFUERZO NOMINAL, PARA INSTALACIÓN EN ZONA A ó B, ALTITUD INFERIOR A 1000 m SOBRE EL NIVEL DEL MAR. DESIGNACIÓN: C 500 20 UNESA.	10/09/03
6701356	APOYO METÁLICO DE CELOSÍA DE 22 m DE ALTURA TOTAL Y 500 daN DE ESFUERZO NOMINAL, PARA INSTALACIÓN EN ZONA A ó B, ALTITUD INFERIOR A 1000 m SOBRE EL NIVEL DEL MAR. DESIGNACIÓN: C 500 22 UNESA.	10/09/03
6701357	APOYO METÁLICO DE CELOSÍA DE 16 m DE ALTURA TOTAL Y 1000 daN DE ESFUERZO NOMINAL, PARA INSTALACIÓN EN ZONA A ó B, ALTITUD INFERIOR A 1000 m SOBRE EL NIVEL DEL MAR. DESIGNACIÓN: C 1000 16 UNESA.	10/09/03
6701358	APOYO METÁLICO DE CELOSÍA DE 18 m DE ALTURA TOTAL Y 1000 daN DE ESFUERZO NOMINAL, PARA INSTALACIÓN EN ZONA A ó B, ALTITUD INFERIOR A 1000 m SOBRE EL NIVEL DEL MAR. DESIGNACIÓN: C 1000 18 UNESA.	10/09/03
6701359	APOYO METÁLICO DE CELOSÍA DE 20 m DE ALTURA TOTAL Y 1000 daN DE ESFUERZO NOMINAL, PARA INSTALACIÓN EN ZONA A ó B, ALTITUD INFERIOR A 1000 m SOBRE EL NIVEL DEL MAR. DESIGNACIÓN: C	10/09/03

	1000 20 UNESA.	
6701360	APOYO METÁLICO DE CELOSÍA DE 22 m DE ALTURA TOTAL Y 1000 daN DE ESFUERZO NOMINAL, PARA INSTALACIÓN EN ZONA A ó B, ALTITUD INFERIOR A 1000 m SOBRE EL NIVEL DEL MAR. DESIGNACIÓN: C 1000 22 UNESA.	10/09/03
6701361	APOYO METÁLICO DE CELOSÍA DE 16 m DE ALTURA TOTAL Y 2000 daN DE ESFUERZO NOMINAL, PARA INSTALACIÓN EN ZONA A ó B, ALTITUD INFERIOR A 1000 m SOBRE EL NIVEL DEL MAR. DESIGNACIÓN: C 2000 16 UNESA.	10/09/03
6701362	APOYO METÁLICO DE CELOSÍA DE 18 m DE ALTURA TOTAL Y 2000 daN DE ESFUERZO NOMINAL, PARA INSTALACIÓN EN ZONA A ó B, ALTITUD INFERIOR A 1000 m SOBRE EL NIVEL DEL MAR. DESIGNACIÓN: C 2000 18 UNESA.	10/09/03
6701363	APOYO METÁLICO DE CELOSÍA DE 20 m DE ALTURA TOTAL Y 2000 daN DE ESFUERZO NOMINAL, PARA INSTALACIÓN EN ZONA A ó B, ALTITUD INFERIOR A 1000 m SOBRE EL NIVEL DEL MAR. DESIGNACIÓN: C 2000 20 UNESA.	10/09/03
6701364	APOYO METÁLICO DE CELOSÍA DE 22 m DE ALTURA TOTAL Y 2000 daN DE ESFUERZO NOMINAL, PARA INSTALACIÓN EN ZONA A ó B, ALTITUD INFERIOR A 1000 m SOBRE EL NIVEL DEL MAR. DESIGNACIÓN: C 2000 22 UNESA.	10/09/03
6701365	APOYO METÁLICO DE CELOSÍA DE 12 m DE ALTURA TOTAL Y 3000 daN DE ESFUERZO NOMINAL, PARA INSTALACIÓN EN	10/09/03

	ZONA A ó E, ALTITUD INFERIOR A 1000 m SOBRE EL NIVEL DEL MAR. DESIGNACIÓN: C 3000 12 UNESA.	
6701366	APOYO METÁLICO DE CELOSÍA DE 14 m DE ALTURA TOTAL Y 3000 daN DE ESFUERZO NOMINAL, PARA INSTALACIÓN EN ZONA A ó E, ALTITUD INFERIOR A 1000 m SOBRE EL NIVEL DEL MAR. DESIGNACIÓN: C 3000 14 UNESA.	10/09/03
6701367	APOYO METÁLICO DE CELOSÍA DE 16 m DE ALTURA TOTAL Y 3000 daN DE ESFUERZO NOMINAL, PARA INSTALACIÓN EN ZONA A ó B, ALTITUD INFERIOR A 1000 m SOBRE EL NIVEL DEL MAR. DESIGNACIÓN: C 3000 16 UNESA.	10/09/03
6701368	APOYO METÁLICO DE CELOSÍA DE 18 m DE ALTURA TOTAL Y 3000 daN DE ESFUERZO NOMINAL, PARA INSTALACIÓN EN ZONA A ó E, ALTITUD INFERIOR A 1000 m SOBRE EL NIVEL DEL MAR. DESIGNACIÓN: C 3000 18 UNESA.	10/09/03
6701369	APOYO METÁLICO DE CELOSÍA DE 20 m DE ALTURA TOTAL Y 3000 daN DE ESFUERZO NOMINAL, PARA INSTALACIÓN EN ZONA A ó E, ALTITUD INFERIOR A 1000 m SOBRE EL NIVEL DEL MAR. DESIGNACIÓN: C 3000 20 UNESA.	10/09/03
6701370	APOYO METÁLICO DE CELOSÍA DE 22 m DE ALTURA TOTAL Y 3000 daN DE ESFUERZO NOMINAL, PARA INSTALACIÓN EN ZONA A ó E, ALTITUD INFERIOR A 1000 m SOBRE EL NIVEL DEL MAR. DESIGNACIÓN: C 3000 22 UNESA.	10/09/03
6701371	APOYO METÁLICO DE CELOSÍA DE 12 m DE	10/09/03



	ALTURA TOTAL Y 4500 daN DE ESFUERZO NOMINAL, PARA INSTALACIÓN EN ZONA A ó B, ALTITUD INFERIOR A 1000 m SOBRE EL NIVEL DEL MAR. DESIGNACIÓN: C 4500 12 UNESA.	
6701372	APOYO METÁLICO DE CELOSÍA DE 14 m DE ALTURA TOTAL Y 4500 daN DE ESFUERZO NOMINAL, PARA INSTALACIÓN EN ZONA A ó B, ALTITUD INFERIOR A 1000 m SOBRE EL NIVEL DEL MAR. DESIGNACIÓN: C 4500 14 UNESA.	10/09/03
6701373	APOYO METÁLICO DE CELOSÍA DE 16 m DE ALTURA TOTAL Y 4500 daN DE ESFUERZO NOMINAL, PARA INSTALACIÓN EN ZONA A ó B, ALTITUD INFERIOR A 1000 m SOBRE EL NIVEL DEL MAR. DESIGNACIÓN: C 4500 16 UNESA.	10/09/03
6701374	APOYO METÁLICO DE CELOSÍA DE 18 m DE ALTURA TOTAL Y 4500 daN DE ESFUERZO NOMINAL, PARA INSTALACIÓN EN ZONA A ó B, ALTITUD INFERIOR A 1000 m SOBRE EL NIVEL DEL MAR. DESIGNACIÓN: C 4500 18 UNESA.	10/09/03
6701375	APOYO METÁLICO DE CELOSÍA DE 20 m DE ALTURA TOTAL Y 4500 daN DE ESFUERZO NOMINAL, PARA INSTALACIÓN EN ZONA A ó B, ALTITUD INFERIOR A 1000 m SOBRE EL NIVEL DEL MAR. DESIGNACIÓN: C 4500 20 UNESA.	10/09/03
6701376	APOYO METÁLICO DE CELOSÍA DE 22 m DE ALTURA TOTAL Y 4500 daN DE ESFUERZO NOMINAL, PARA INSTALACIÓN EN ZONA A ó B, ALTITUD INFERIOR A 1000 m SOBRE EL NIVEL DEL MAR. DESIGNACIÓN: C	10/09/03

	4500 22 UNESA.	
6701377	APOYO METÁLICO DE CELOSÍA DE 12 m DE ALTURA TOTAL Y 7000 daN DE ESFUERZO NOMINAL, PARA INSTALACIÓN EN ZONA A ó B, ALTITUD INFERIOR A 1000 m SOBRE EL NIVEL DEL MAR. DESIGNACIÓN: C 7000 12 UNESA.	28/04/99
6701378	APOYO METÁLICO DE CELOSÍA DE 14 m DE ALTURA TOTAL Y 7000 daN DE ESFUERZO NOMINAL, PARA INSTALACIÓN EN ZONA A ó B, ALTITUD INFERIOR A 1000 m SOBRE EL NIVEL DEL MAR. DESIGNACIÓN: C 7000 14 UNESA.	28/04/99
6701379	APOYO METÁLICO DE CELOSÍA DE 16 m DE ALTURA TOTAL Y 7000 daN DE ESFUERZO NOMINAL, PARA INSTALACIÓN EN ZONA A ó B, ALTITUD INFERIOR A 1000 m SOBRE EL NIVEL DEL MAR. DESIGNACIÓN: C 7000 16 UNESA.	28/04/99
6701380	APOYO METÁLICO DE CELOSÍA DE 18 m DE ALTURA TOTAL Y 7000 daN DE ESFUERZO NOMINAL, PARA INSTALACIÓN EN ZONA A ó B, ALTITUD INFERIOR A 1000 m SOBRE EL NIVEL DEL MAR. DESIGNACIÓN: C 7000 18 UNESA.	28/04/99
6701381	APOYO METÁLICO DE CELOSÍA DE 20 m DE ALTURA TOTAL Y 7000 daN DE ESFUERZO NOMINAL, PARA INSTALACIÓN EN ZONA A ó B, ALTITUD INFERIOR A 1000 m SOBRE EL NIVEL DEL MAR. DESIGNACIÓN: C 7000 20 UNESA.	28/04/99
6701382	APOYO METÁLICO DE CELOSÍA DE 22 m DE ALTURA TOTAL Y 7000 daN DE ESFUERZO NOMINAL, PARA INSTALACIÓN EN	28/04/99

	ZONA A ó B, ALTITUD INFERIOR A 1000 m SOBRE EL NIVEL DEL MAR. DESIGNACIÓN: C 7000 22 UNESA.	
6701383	APOYO METÁLICO DE CELOSÍA DE 24 m DE ALTURA TOTAL Y 7000 daN DE ESFUERZO NOMINAL, PARA INSTALACIÓN EN ZONA A ó B, ALTITUD INFERIOR A 1000 m SOBRE EL NIVEL DEL MAR. DESIGNACIÓN: C 7000 24 UNESA.	28/04/99
6701384	APOYO METÁLICO DE CELOSÍA DE 26 m DE ALTURA TOTAL Y 7000 daN DE ESFUERZO NOMINAL, PARA INSTALACIÓN EN ZONA A ó B, ALTITUD INFERIOR A 1000 m SOBRE EL NIVEL DEL MAR. DESIGNACIÓN: C 7000 26 UNESA.	28/04/99
6701385	APOYO METÁLICO DE CELOSÍA DE 12 m DE ALTURA TOTAL Y 9000 daN DE ESFUERZO NOMINAL, PARA INSTALACIÓN EN ZONA A ó B, ALTITUD INFERIOR A 1000 m SOBRE EL NIVEL DEL MAR. DESIGNACIÓN: C 9000 12 UNESA.	28/04/99
6701386	APOYO METÁLICO DE CELOSÍA DE 14 m DE ALTURA TOTAL Y 9000 daN DE ESFUERZO NOMINAL, PARA INSTALACIÓN EN ZONA A ó B, ALTITUD INFERIOR A 1000 m SOBRE EL NIVEL DEL MAR. DESIGNACIÓN: C 9000 14 UNESA.	28/04/99
6701387	APOYO METÁLICO DE CELOSÍA DE 16 m DE ALTURA TOTAL Y 9000 daN DE ESFUERZO NOMINAL, PARA INSTALACIÓN EN ZONA A ó B, ALTITUD INFERIOR A 1000 m SOBRE EL NIVEL DEL MAR. DESIGNACIÓN: C 9000 16 UNESA.	28/04/99
6701388	APOYO METÁLICO DE CELOSÍA DE 18 m DE	28/04/99

	ALTURA TOTAL Y 9000 daN DE ESFUERZO NOMINAL, PARA INSTALACIÓN EN ZONA A ó E, ALTITUD INFERIOR A 1000 m SOBRE EL NIVEL DEL MAR. DESIGNACIÓN: C 9000 18 UNESA.	
6701389	APOYO METÁLICO DE CELOSÍA DE 20 m DE ALTURA TOTAL Y 9000 daN DE ESFUERZO NOMINAL, PARA INSTALACIÓN EN ZONA A ó E, ALTITUD INFERIOR A 1000 m SOBRE EL NIVEL DEL MAR. DESIGNACIÓN: C 9000 20 UNESA.	28/04/99
6701390	APOYO METÁLICO DE CELOSÍA DE 22 m DE ALTURA TOTAL Y 9000 daN DE ESFUERZO NOMINAL, PARA INSTALACIÓN EN ZONA A ó E, ALTITUD INFERIOR A 1000 m SOBRE EL NIVEL DEL MAR. DESIGNACIÓN: C 9000 22 UNESA.	28/04/99
6701391	APOYO METÁLICO DE CELOSÍA DE 24 m DE ALTURA TOTAL Y 9000 daN DE ESFUERZO NOMINAL, PARA INSTALACIÓN EN ZONA A ó E, ALTITUD INFERIOR A 1000 m SOBRE EL NIVEL DEL MAR. DESIGNACIÓN: C 9000 24 UNESA.	28/04/99
6701392	APOYO METÁLICO DE CELOSÍA DE 26 m DE ALTURA TOTAL Y 9000 daN DE ESFUERZO NOMINAL, PARA INSTALACIÓN EN ZONA A ó E, ALTITUD INFERIOR A 1000 m SOBRE EL NIVEL DEL MAR. DESIGNACIÓN: C 9000 26 UNESA.	28/04/99
6701453	CABLE DE ALUMINIO ACERO DE 116,2 mm2 DE SECCIÓN, DENOMINACIÓN LA-110 (94 -AL1/34-ST1A)	02/12/03
6701454	CABLE DE ALUMINIO ACERO DE 181,3 mm2 DE SECCIÓN,	02/12/03

	DENOMINACIÓN LA-180 (147 -AL1/34- ST1A)	
6701455	HORQUILLA BOLA NORMAL PARA AISLADOR DE CAPERUZA Y VÁSTAGO NORMA 16. DESIGNACIÓN HB 16 SEGÚN ETU 6617C.	10/08/99
6701456	RÓTULA LARGA PARA AISLADOR DE CAPERUZA Y VÁSTAGO NORMA 16 DESIGNACIÓN R 16 P, SEGÚN ETU 6617C	10/08/99
6701457	GRAPA DE SUSPENSIÓN PARA CABLE ALUMINIO- ACERO. DENOMINACIÓN GS 1, SEGÚN ETU 6617C	10/08/99
6701458	GRAPA DE SUSPENSIÓN PARA CABLE ALUMINIO- ACERO. DENOMINACIÓN GS 2, SEGÚN ETU 6617C	01/09/99
6701459	GRAPA DE SUSPENSIÓN PARA CABLE ALUMINIO- ACERO. DENOMINACIÓN GS 3, SEGÚN ETU 6617 <sup>a</sup>	01/09/99
6701481	RÓTULA DE HORQUILLA CORTA NORMA 11, DESIGNACIÓN RH 11	01/09/99
6701482	RÓTULA DE HORQUILLA CORTA NORMA 16, DESIGNACIÓN RH 16	10/08/99
6701483	CONECTOR "AMPACT", SERIE AZUL, PARA CABLE PASANTE Y DERIVADO TIPO LARL-125	25/05/99
6701484	CONECTOR "AMPACT", SERIE AZUL, PARA CABLE PASANTE TIPO LARL- 125 Y DERIVADO TIPO LARL- 78	25/05/99
6701491	CONECTOR "AMPACT", SERIE	25/05/99

	AMARILLO, PARA CABLE PASANTE TIPO LA-180 Y DERIVADO TIPO LA- 110	
6701492	CONECTOR "AMPACT", SERIE AZUL, PARA CABLE PASANTE Y DERIVADO TIPO LA-110	25/05/99
6701493	CONECTOR "AMPACT", SERIE AMARILLO, PARA CABLE PASANTE Y DERIVADO TIPO LA-180	25/05/99
6701494	CONECTOR "AMPACT", SERIE AZUL, PARA CABLE PASANTE Y DERIVADO TIPO LARL-78	25/05/99
6701495	CONECTOR "AMPACT", SERIE AZUL, PARA CABLE PASANTE TIPO LARL- 145 Y DERIVADO TIPO LARL- 145 Ó TIPC LARL-125	25/05/99
6701496	CONECTOR "AMPACT", SERIE AZUL, PARA CABLE PASANTE TIPO LARL- 145 Y DERIVADO TIPO LARL- 78	25/05/99 :
6701501	POSTE DE HORMIGÓN REFORZADO ARMADO VIBRADO DE 15 m DE ALTURA TOTAL Y 800 daN DE ESFUERZO NOMINAL. DESIGNACIÓN HV 800 R 15 UNESA	22/01/04
6701502	POSTE DE HORMIGÓN REFORZADO ARMADO VIBRADO DE 15 m DE ALTURA TOTAL Y 1000 daN DE ESFUERZO NOMINAL. DESIGNACIÓN HV 1000 R 15 UNESA	22/01/04
6701511	RÓTULA NORMAL PARA AISLADOR DE CAPERUZA Y VÁSTAGO NORMA 16 DESIGNACIÓN R 16 A, SEGÚN ETU 6617C	01/09/99
6701512	GRAPA DE AMARRE	10/08/99

	CON DIÁMETRO DE ADMISIÓN ENTRE 10 Y 16 mm PARA CABLE ALUMINIO-ACERO. DENOMINACIÓN GA 2, SEGÚN ETU 6617C	
6701513	GRAPA DE AMARRE CON DIÁMETRO DE ADMISIÓN ENTRE 16 Y 20 mm PARA CABLE ALUMINIO-ACERO. DENOMINACIÓN GA 3, SEGÚN ETU 6617C	10/08/99
6701731	ANILLA BOLA NORMAL PARA AISLADOR DE CAPERUZA Y VÁSTAGO NORMA 16, DESIGNACIÓN AB 16 SEGÚN ETU 6617C.	10/08/99
6701801	CABLE DE ALUMINIO ALUMOWELD CON ALMA DE ACERO RECUBIERTA DE ALUMINIO POR COMPRESIÓN, DE 54,6 mm <sup>2</sup> DE SECCIÓN, DENOMINACIÓN LARL-56	01/09/99
6701802	CABLE DE ALUMINIO ALUMOWELD CON ALMA DE ACERO RECUBIERTA DE ALUMINIO POR COMPRESIÓN, DE 78,6 mm <sup>2</sup> DE SECCIÓN, DENOMINACIÓN LARL-78	01/09/99
6701803	CABLE DE ALUMINIO ALUMOWELD CON ALMA DE ACERO RECUBIERTA DE ALUMINIO POR COMPRESIÓN, DE 125,1 mm <sup>2</sup> DE SECCIÓN, DENOMINACIÓN LARL-125E	01/09/99
6701804	CABLE DE ALUMINIO ALUMOWELD CON ALMA DE ACERO RECUBIERTA DE ALUMINIO POR COMPRESIÓN, DE 148,1 mm <sup>2</sup> DE SECCIÓN, DENOMINACIÓN LARL-145E	01/09/99
6701834	AISLADOR DE CAPERUZA Y VÁSTAGO	05/07/99

	EN VIDRIO TEMPLADO TIPO U70BSZ.	
6701841	RÓTULA DE GUARDACABOS NORMA 16 DESIGNACIÓN LRG 16.	01/09/99
6701842	ANILLA BOLA LARGA PARA AISLADOR DE CAPERUZA Y VÁSTAGO NORMA 16 DESIGNACIÓN AB 16-P.	10/08/99
6701851	GRAPA DE SUSPENSIÓN ARMADA PARA CONDUCTOR DE ALUMINIO-ACERO DEL TIPO LA-56 Y/O LARL-56, DENOMINACIÓN GSA-56	12/08/99
6701852	GRAPA DE SUSPENSIÓN ARMADA PARA CONDUCTOR DE ALUMINIO-ACERO DEL TIPO LA-110, DENOMINACIÓN GSA-110	12/08/99
6701853	GRAPA DE SUSPENSIÓN ARMADA PARA CONDUCTOR DE ALUMINIO-ACERO DEL TIPO LARL-78, DENOMINACIÓN GSA-78	12/08/99
6701854	GRAPA DE SUSPENSIÓN ARMADA PARA CONDUCTOR DE ALUMINIO-ACERO DEL TIPO LARL-125E, DENOMINACIÓN GSA-125E.	12/08/99
6701855	GRAPA DE SUSPENSIÓN ARMADA PARA CONDUCTOR DE ALUMINIO-ACERO DEL TIPO LARL-145E, DENOMINACIÓN GSA-145E.	12/08/99
6701861	RÓTULA NORMAL PARA AISLADOR DE CAPERUZA Y VÁSTAGO NORMA 16 DESIGNACIÓN R 16, SEGÚN ETU 6617C	01/09/99
6701881	APOYO DE CHAPA METÁLICA DE 11 m DE ALTURA TOTAL Y 400 daN DE ESFUERZO NOMINAL, CON PLACA BASE METÁLICA PARA	20/09/99

	FIJACIÓN AL TERRENO INSTALACIÓN EN ZONA A ó B, ALTITUD INFERIOR A 1000 m SOBRE EL NIVEL DEL MAR. DESIGNACIÓN: CH 400 - 11 P-B UNESA.	
6701882	APOYO DE CHAPA METÁLICA DE 13 m DE ALTURA TOTAL Y 400 daN DE ESFUERZO NOMINAL, CON PLACA BASE METÁLICA PARA FIJACIÓN AL TERRENO. INSTALACIÓN EN ZONA A ó B, ALTITUD INFERIOR A 1000 m SOBRE EL NIVEL DEL MAR. DESIGNACIÓN: CH 400 - 13 P-B UNESA.	20/09/99
6701883	APOYO DE CHAPA METÁLICA DE 11 m DE ALTURA TOTAL Y 630 daN DE ESFUERZO NOMINAL, CON PLACA BASE METÁLICA PARA FIJACIÓN AL TERRENO. INSTALACIÓN EN ZONA A ó B, ALTITUD INFERIOR A 1000 m SOBRE EL NIVEL DEL MAR. DESIGNACIÓN: CH 630 - 11 P-B UNESA.	20/09/99
6701884	APOYO DE CHAPA METÁLICA DE 13 m DE ALTURA TOTAL Y 630 daN DE ESFUERZO NOMINAL, CON PLACA BASE METÁLICA PARA FIJACIÓN AL TERRENO. INSTALACIÓN EN ZONA A ó B, ALTITUD INFERIOR A 1000 m SOBRE EL NIVEL DEL MAR. DESIGNACIÓN: CH 630 - 13 P-B UNESA.	20/09/99
6701885	APOYO DE CHAPA METÁLICA DE 11 m DE ALTURA TOTAL Y 800 daN DE ESFUERZO NOMINAL, CON PLACA BASE METÁLICA PARA FIJACIÓN AL TERRENO. INSTALACIÓN EN ZONA A ó B, ALTITUD INFERIOR A 1000 m	20/09/99

	SOBRE EL NIVEL DEL MAR. DESIGNACIÓN: CH 800 - 11 P-B UNESA.	
6701886	APOYO DE CHAPA METÁLICA DE 13 m DE ALTURA TOTAL Y 800 daN DE ESFUERZO NOMINAL, CON PLACA BASE METÁLICA PARA FIJACIÓN AL TERRENO. INSTALACIÓN EN ZONA A ó B, ALTITUD INFERIOR A 1000 m SOBRE EL NIVEL DEL MAR. DESIGNACIÓN: CH 800 - 13 P-B UNESA.	20/09/99
6701887	APOYO DE CHAPA METÁLICA DE 11 m DE ALTURA TOTAL Y 1000 daN DE ESFUERZO NOMINAL, CON PLACA BASE METÁLICA PARA FIJACIÓN AL TERRENO. INSTALACIÓN EN ZONA A ó B, ALTITUD INFERIOR A 1000 m SOBRE EL NIVEL DEL MAR. DESIGNACIÓN: CH 1000 - 11 P-B UNESA.	20/09/99
6701888	APOYO DE CHAPA METÁLICA DE 13 m DE ALTURA TOTAL Y 1000 daN DE ESFUERZO NOMINAL, CON PLACA BASE METÁLICA PARA FIJACIÓN AL TERRENO. INSTALACIÓN EN ZONA A ó B, ALTITUD INFERIOR A 1000 m SOBRE EL NIVEL DEL MAR. DESIGNACIÓN: CH 1000 - 13 P-B UNESA.	20/09/99
6701889	APOYO DE CHAPA METÁLICA DE 11 m DE ALTURA TOTAL Y 1600 daN DE ESFUERZO NOMINAL, CON PLACA BASE METÁLICA PARA FIJACIÓN AL TERRENO. INSTALACION EN ZONA A ó B, ALTITUD INFERIOR A 1000 m SOBRE EL NIVEL DEL	20/09/99

	MAR. DESIGNACIÓN: CH 1600 - 11 P-B UNESA.	
6701890	APOYO DE CHAPA METÁLICA DE 13 m DE ALTURA TOTAL Y 1600 daN DE ESFUERZO NOMINAL, CON PLACA BASE METÁLICA PARA FIJACIÓN AL TERRENO. INSTALACIÓN EN ZONA A ó B, ALTITUD INFERIOR A 1000 m SOBRE EL NIVEL DEL MAR. DESIGNACIÓN: CH 1600 - 13 P-B UNESA.	20/09/99
6701891	APOYO DE CHAPA METÁLICA DE 15 m DE ALTURA TOTAL Y 1600 daN DE ESFUERZO NOMINAL, CON PLACA BASE METÁLICA PARA FIJACIÓN AL TERRENO. INSTALACIÓN EN ZONA A ó B, ALTITUD INFERIOR A 1000 m SOBRE EL NIVEL DEL MAR. DESIGNACIÓN: CH 1600 - 15 P-B UNESA.	20/09/99
6702061	EMPALME UNIPOLAR DE APLICACIÓN EN FRIO PARA CABLE ALUMINIO DE AISLAMIENTO SECO DE 1x 150 mm2 SERIE 12/20 kv.	21/02/03
6702062	EMPALME UNIPOLAR DE APLICACIÓN EN FRIO PARA CABLE ALUMINIO DE AISLAMIENTO SECO DE 1x 240 mm2 SERIE 12/20 kv.	21/02/03
6702063	EMPALME UNIPOLAR DE APLICACIÓN EN FRIO PARA CABLE ALUMINIO DE AISLAMIENTO SECO DE 1x 400 mm2 SERIE 12/20 kv.	21/02/03
6702064	EMPALME UNIPOLAR DE APLICACIÓN EN FRIO PARA CABLE ALUMINIO DE AISLAMIENTO SECO DE 1x 150 mm2 SERIE 18/30 kv.	21/02/03
6702065	EMPALME UNIPOLAR	21/02/03

	DE APLICACIÓN EN FRIO PARA CABLE ALUMINIO DE AISLAMIENTO SECO DE 1x 240 mm2 SERIE 18/30 kv.	
6702066	EMPALME UNIPOLAR DE APLICACIÓN EN FRIO PARA CABLE ALUMINIO DE AISLAMIENTO SECO DE 1x 400 mm2 SERIE 18/30 kv.	21/02/03
6702102	MANGUITO PREAISLADO DE EMPALME DE ALUMINIO PARA CABLE DE 50 mm2 DE ALUMINIO A CABLE DE 50 mm2 DE ALUMINIO	22/01/04
6702103	MANGUITO PREAISLADO DE EMPALME DE ALUMINIO PARA CABLE DE 95 mm2 DE ALUMINIO A CABLE DE 95 mm2 DE ALUMINIO	22/01/04
6702104	MANGUITO PREAISLADO DE EMPALME DE ALUMINIO PARA CABLE DE 150 mm2 DE ALUMINIO A CABLE DE 150 mm2 DE ALUMINIO	22/01/04
6702105	MANGUITO PREAISLADO DE EMPALME DE ALUMINIO PARA CABLE DE 80 mm2 DE ALMELEC A CABLE DE 80 mm2 DE ALMELEC	22/01/04
6702106	MANGUITO PREAISLADO DE EMPALME DE ALUMINIO PARA CABLE DE 54,6 mm2 DE ALMELEC A CABLE DE 54,6 mm2 DE ALMELEC	22/01/04
6702107	POSTE DE MADERA DE PINO TIPO V DE 9 m DE ALTURA PARA LÍNEAS ELÉCTRICAS, CEPILLADOS Y CON TRATAMIENTO PRESERVANTE. DESIGNACIÓN PM 9 V	22/01/04
6702109	ABRAZADERA DE ACERO PLASTIFICADO CON DIAMETRO	22/01/04

	MÁXIMO DE ADMISIÓN DE 50 mm.	
6702126	CENTRO DE TRANSFORMACIÓN COMPACTO MT DE 250 kVA PARA RED DE 20 kV	02/11/02
6702127	CENTRO DE TRANSFORMACIÓN COMPACTO MT DE 400 kVA PARA RED DE 20 kV	02/11/02
6702128	CENTRO DE TRANSFORMACIÓN COMPACTO MT DE 630 kVA PARA RED DE 20 kV	02/11/02
6702129	CENTRO DE TRANSFORMACIÓN COMPACTO MT DE 250 kVA PARA RED DE 25 kV	02/11/02
6702130	CENTRO DE TRANSFORMACIÓN COMPACTO MT DE 400 kVA PARA RED DE 25 kV	02/11/02
6702131	CENTRO DE TRANSFORMACIÓN COMPACTO MT DE 630 kVA PARA RED DE 25 kV	02/11/02
6702173	TACO DE FIJACIÓN DE MATERIAL SINTÉTICO ANTIGIRATORIO DE 12 mm DE DIAMETRO Y 55 mm DE LONGITUD	21/07/04
6702174	SOPORTE PARA RED POSADA CON ABRAZADERA Y TIRAFONDO INCORPORADO, DE ACERO REVESTIDO CON PVC Y DIAMETRO MÁXIMO DE ADMISIÓN DE 50 mm.	23/01/04
6702175	CONECTOR A COMPRESIÓN DE ALUMINIO ESTAÑADO HOMOGÉNEO PARA CABLE PASANTE DE 150 mm <sup>2</sup> DE ALUMINIO Y CABLE DERIVADO DE 150 mm <sup>2</sup> DE ALUMINIO CON CAPUCHON PROTECTOR	23/01/04
6702176	CONECTOR A COMPRESIÓN DE	23/01/04

	ALUMINIO ESTAÑADO HOMOGÉNEO PARA CABLE PASANTE DE 150 mm <sup>2</sup> DE ALUMINIO Y CABLE DERIVADO DE 95 mm <sup>2</sup> DE ALUMINIO CON CAPUCHON PROTECTOR	
6702177	CONECTOR A COMPRESIÓN DE ALUMINIO ESTAÑADO HOMOGÉNEO PARA CABLE PASANTE DE 150 mm <sup>2</sup> DE ALUMINIO Y CABLE DERIVADO DE 50 mm <sup>2</sup> DE ALUMINIO CON CAPUCHON PROTECTOR	23/01/04
6702178	CONECTOR A COMPRESIÓN DE ALUMINIO ESTAÑADO HOMOGÉNEO PARA CABLE PASANTE DE 95 mm <sup>2</sup> DE ALUMINIO Y CABLE DERIVADO DE 95 mm <sup>2</sup> DE ALUMINIO CON CAPUCHON PROTECTOR	23/01/04
6702179	CONECTOR A COMPRESIÓN DE ALUMINIO ESTAÑADO HOMOGÉNEO PARA CABLE PASANTE DE 95 mm <sup>2</sup> DE ALUMINIO Y CABLE DERIVADO DE 50 mm <sup>2</sup> DE ALUMINIO CON CAPUCHON PROTECTOR	23/01/04
6702180	CONECTOR A COMPRESIÓN DE ALUMINIO ESTAÑADO HOMOGÉNEO PARA CABLE PASANTE DE 50 mm <sup>2</sup> DE ALUMINIO Y CABLE DERIVADO DE 50 mm <sup>2</sup> DE ALUMINIO CON CAPUCHÓN PROTECTOR	23/01/04
6702181	CONECTOR A COMPRESIÓN DE ALUMINIO ESTAÑADO HOMOGÉNEO PARA CABLE PASANTE DE 80 mm <sup>2</sup> DE ALMELEC Y CABLE DERIVADO DE 80 mm <sup>2</sup> DE ALMELEC CON CAPUCHON PROTECTOR	23/01/04
6702182	CONECTOR A COMPRESIÓN DE	23/01/04

	ALUMINIO ESTANADO HOMOGÉNEO PARA CABLE PASANTE DE 80 mm <sup>2</sup> DE ALMELEC Y CABLE DERIVADO DE 54.6 mm <sup>2</sup> DE ALMELEC CON CAPUCHON PROTECTOR	
6702183	CONECTOR A COMPRESIÓN DE ALUMINIO ESTANADO HOMOGÉNEO PARA CABLE PASANTE DE 54.6 mm <sup>2</sup> DE ALMELEC Y CABLE DERIVADO DE 54.6 mm <sup>2</sup> DE ALMELEC CON CAPUCHON PROTECTOR	23/01/04
6702184	CONECTOR A COMPRESIÓN DE ALUMINIO ESTANADO HOMOGÉNEO PARA CABLE PASANTE DE 240 mm <sup>2</sup> DE ALUMINIO Y CABLE DERIVADO DE 240 mm <sup>2</sup> DE ALUMINIO	23/01/04
6702185	CONECTOR A COMPRESIÓN DE ALUMINIO ESTANADO HOMOGÉNEO PARA CABLE PASANTE DE 240 mm <sup>2</sup> DE ALUMINIO Y CABLE DERIVADO DE 150 mm <sup>2</sup> DE ALUMINIO	23/01/04
6702186	CONECTOR A COMPRESIÓN DE ALUMINIO ESTANADO HOMOGÉNEO PARA CABLE PASANTE DE 240 mm <sup>2</sup> DE ALUMINIO Y CABLE DERIVADO DE 95 mm <sup>2</sup> DE ALUMINIO	23/01/04
6702187	CONECTOR A COMPRESIÓN DE ALUMINIO ESTANADO HOMOGÉNEO PARA CABLE PASANTE DE 240 mm <sup>2</sup> DE ALUMINIO Y CABLE DERIVADO DE 50 mm <sup>2</sup> DE ALUMINIO.	23/01/04
6702211	SECCIONADOR UNIPOLAR DE SERVICIO EXTERIOR, CON LÍNEA DE FUGA DE 380MM, INTENSIDAD	24/12/03

	ASIGNADA DE 400 A Y TENSION ASIGNADA 24 KV	
6702212	SECCIONADOR UNIPOLAR DE SERVICIO EXTERIOR, CON LÍNEA DE FUGA DE 550MM, INTENSIDAD ASIGNADA DE 400 A Y TENSION ASIGNADA 36 KV	24/12/03
6702241	LÁMINA TERMORRETRACTIL PARA DERIVACION DE BT DE CABLE UNIPOLAR DE AISLAMIENTO SECO. CABLE PASANTE DE 50 mm <sup>2</sup> Y DERIVADO DE 25 A 50 mm <sup>2</sup> .	23/01/04
6702244	SECCIONADOR UNIPOLAR DE SERVICIO EXTERIOR, CON LÍNEA DE FUGA DE 550MM, INTENSIDAD ASIGNADA DE 400 A Y TENSION ASIGNADA 24 KV	24/12/03
6702245	SECCIONADOR UNIPOLAR DE SERVICIO EXTERIOR, CON LÍNEA DE FUGA DE 830MM, INTENSIDAD ASIGNADA DE 400 A Y TENSION ASIGNADA 24 KV	24/12/03
6702246	SECCIONADOR UNIPOLAR DE SERVICIO EXTERIOR, CON LÍNEA DE FUGA DE 830MM, INTENSIDAD ASIGNADA DE 400 A Y TENSION ASIGNADA 36 KV	24/12/03
6702341	AISLADOR POLIMÉRICO PARA LÍNEAS AÉREAS DE MT HASTA 24 kV DESIGNACIÓN CS70AB 125/455	17/02/04
6702342	AISLADOR POLIMÉRICO PARA LÍNEAS AÉREAS DE MT HASTA 24 kV DESIGNACIÓN CS100AB 125/455	14/05/03



6702343	AISLADOR POLIMÉRICO PARA LÍNEAS AÉREAS DE MT HASTA 36 kV DESIGNACIÓN CS70AB 170/555	08/11/04
6702344	AISLADOR POLIMÉRICO PARA LÍNEAS AÉREAS DE MT HASTA 36 kV DESIGNACIÓN CS100AB 170/555	30/10/03
6702491	INTERRUPTOR SECCIONADOR TRIPOLAR III 24 kV CORTE Y AISLAMIENTO SF6, PARA LÍNEA AÉREA MT	20/11/02
6702732	INTERRUPTOR SECCIONADOR TRIPOLAR III 36 kV CORTE Y AISLAMIENTO SF6, PARA LÍNEA AÉREA MT CON MANDO POR TIMONERIA	20/11/04
6702801	PARARRAYOS DE ÓXIDO DE ZINC CON DISPOSITIVO DE DESCONEXIÓN Y ENVOLVENTE POLIMÉRICA, PARA 15 kV Y 10 kA SEGÚN E.T.U. 6505	20/04/04
6702980	EDIFICIO PREFABRICADO DE HORMIGÓN PARA CT EN SUPERFICIE, 24 kV, 3L+1P	21/07/04
6702981	EDIFICIO PREFABRICADO DE HORMIGÓN PARA CT DE SUPERFICIE, 24 kV, 3L+2P	21/07/04
6702982	EDIFICIO PREFABRICADO DE HORMIGÓN PARA CT DE SUPERFICIE, 36 kV, 3L+1P	21/07/04
6702983	EDIFICIO PREFABRICADO DE HORMIGÓN PARA CT DE SUPERFICIE, 36 kV, 3L+2P	21/07/04
6703005	PARARRAYOS DE ÓXIDO DE ZINC CON DISPOSITIVO DE DESCONEXIÓN Y ENVOLVENTE	16/01/02

	POLIMÉRICA, PARA 20 kV Y 10 kA SEGÚN E.T.U. 6505	
6703011	EDIFICIO PREFABRICADO DE HORMIGÓN PARA CT SUBTERRÁNEO, HASTA 36 kV, 3L+1P	18/12/01
6703477	APARAMENTA PREFABRICADA BAJO ENVOLVENTE METÁLICA CON DIELÉCTRICO EN SF6 Y CORTE EN SF6 PARA CT HASTA 20 kV. CONJUNTO FORMADO POR DOS FUNCIONES DE LÍNEA (L) Y UNA DE PROTECCIÓN DE TRANSFORMADOR (P).	02/05/02
6703478	APARAMENTA PREFABRICADA BAJO ENVOLVENTE METÁLICA CON DIELÉCTRICO EN SF6 Y CORTE EN SF6 PARA CT HASTA 30 kV. CONJUNTO FORMADO POR DOS FUNCIONES DE LÍNEA (L) Y UNA DE PROTECCIÓN DE TRANSFORMADOR(P).	27/10/04
6703504	EDIFICIO PREFABRICADO DE HORMIGÓN PARA CT COMPACTO EN INSTALACION SUBTERRÁNEA HASTA 36 kV Y HASTA 630 kVA, 2L + 1P	17/12/02
6703561	TERMINAL ALUMINIO MACIZO ESTANADO PARA CABLE DE ALUMINIO DE 400 mm <sup>2</sup> Y TALADRO EN PALA DE 12,8 mm DIÁMETRO	02/04/02
6703611	CAJA GENERAL DE PROTECCIÓN TIPO CGP-9-160 DE DOBLE AISLAMIENTO Y AUTOEXTINGUIBLE	13/07/04
6703612	CAJA GENERAL DE PROTECCIÓN TIPO CGP-9-250 DE DOBLE AISLAMIENTO Y AUTOEXTINGUIBLE	13/07/04
6703613	CAJA GENERAL DE PROTECCIÓN TIPO CGP-9-400 DE DOBLE	13/07/04

	AISLAMIENTO Y AUTOEXTINGUIBLE	
6703614	CAJA GENERAL DE PROTECCIÓN TIPO CGP-9-630 DE DOBLE AISLAMIENTO Y AUTOEXTINGUIBLE	13/07/04
6703615	CAJA GENERAL DE PROTECCIÓN TIPO CGP-7-63 DE DOBLE AISLAMIENTO Y AUTOEXTINGUIBLE	13/07/04
6703616	CAJA GENERAL DE PROTECCIÓN TIPO CGP-7-100 DE DOBLE AISLAMIENTO Y AUTOEXTINGUIBLE	13/07/04
6703617	CAJA GENERAL DE PROTECCIÓN TIPO CGP-7-160 DE DOBLE AISLAMIENTO Y AUTOEXTINGUIBLE	13/07/04
6703618	CAJA GENERAL DE PROTECCIÓN TIPO CGP-7-250 DE DOBLE AISLAMIENTO Y AUTOEXTINGUIBLE	13/07/04
6703619	CAJA GENERAL DE PROTECCIÓN TIPO CGP-7-400 DE DOBLE AISLAMIENTO Y AUTOEXTINGUIBLE	13/07/05
6703811	MANGUITO DE EMPALME DE REDUCCIÓN PARA CABLES DE ALUMINIO DE 400 A 150 mm <sup>2</sup> .	19/10/03

4. OTROS DOCUMENTOS ENDESA

CÓDIGO	TÍTULO	Edición
NZZ009	MAPAS DE CONTAMINACIÓN SALINA E INDUSTRIAL	1ª edición
CPH00301	PLANO ZANJA 1 C EN ACERA. PROTECCIÓN TUBO SECO BT	06/00
CPH01301	PLANO ZANJA 2 C EN ACERA. PROTECCIÓN TUBO SECO BT	06/00
CPH02301	PLANO ZANJA 3 C EN ACERA.	06/00

	PROTECCIÓN TUBO SECO BT	
CPH00801	PLANO ZANJA 1 C EN CALZADA. PROTECCIÓN TUBO HORMIGONADO BT	06/00
CPH01801	PLANO ZANJA 2 C EN CALZADA. PROTECCIÓN TUBO HORMIGONADO BT	05/00
CPH02801	PLANO ZANJA 3 C EN CALZADA. PROTECCIÓN TUBO HORMIGONADO BT	06/00
CPH03801	PLANO ZANJA 4 C EN CALZADA. PROTECCIÓN TUBO HORMIGONADO BT	06/00
DPH00301	PLANO ZANJA 1 C EN ACERA. PROTECCIÓN TUBO SECO MT	06/00
DPH01301	PLANO ZANJA 2 C EN ACERA. PROTECCIÓN TUBO SECO MT	06/00
DPH02301	PLANO ZANJA 3 C EN ACERA. PROTECCIÓN TUBO SECO MT	06/00
DPH03301	PLANO ZANJA 4 C EN ACERA. PROTECCIÓN TUBO SECO MT	06/00
DPH00801	PLANO ZANJA 1 C EN CALZADA. PROTECCIÓN TUBO HORMIGONADO MT	06/00
DPH01801	PLANO ZANJA 2 C EN CALZADA. PROTECCIÓN TUBO HORMIGONADO MT	06/00
DPH02801	PLANO ZANJA 3 C EN CALZADA. PROTECCIÓN	06/00

	TUBO HORMIGONADO MT	
DPH03801	PLANO ZANJA 4 C EN CALZADA. PROTECCIÓN TUBO HORMIGONADO MT	06/00
DPH04101	PLANO ZANJA MIXTA MT/BT EN ACERA O TIERRA. PROTECCIÓN TUBO SECO	06/00
DPH04201	PLANO ZANJA MIXTA MT/BT EN ACERA O TIERRA. PROTECCIÓN TUBO HORMIGONADO	06/00
DPH04301	PLANO ZANJA MIXTA MT/BT EN CALZADA	06/00

## 5. NORMAS ONSE.

CÓDIGO	TÍTULO	Edición
01.01-14	MARCOS Y TAPAS PARA ARQUETAS DE CONEXIÓN ELÉCTRICA	C
01.01-16	ARQUETAS PREFABRICADAS PARA CANALIZACIONES SUBTERRANEAS	B
01.09-09	PROCEDIMIENTO PARA TRABAJOS DE APANTALLAMIENTO EN CENTROS DE TRANSFORMACIÓN O DE SECCIONAMIENTO	A
33.12-03	CAJAS PARA REDES AISLADAS DE BAJA TENSIÓN	C
33.70-06	CAJA DE PASO Y DERIVACIÓN	B
33.70-10	CAJAS DE PROTECCIÓN Y MEDIDA	D
34.20-12	ACUSTICA DE CENTROS DE TRANSFORMACION M.T./B.T. DE DISTRIBUCION PUBLICA	A
43.21-06	TRANSFORMADORES TRIFASICOS SECOS, DE TIPO ENCAPSULADO, PARA DISTRIBUCION EN BAJA TENSION	B

43.21-07	PROCEDIMIENTO PARA RECEPCION DE CENTROS DE TRANSFORMACION DE TERCEROS	B
50.53-12	CABLES CON CONDUCTORES DE ALUMINIO Y AISLAMIENTO SECO, CABLEADOS EN HAZ PARA REDES DE A.T. HASTA 30 KV	B
54.25-01	FUSIBLES LIMITADORES DE CORRIENTE PARA A.T. CLASE ASOCIADOS.	C
55.26-01	FUSIBLES DE BAJA TENSIÓN FUSIBLES DE CAPSULAS CILINDRICAS	D
55.70-04	CAJAS Y TAPAS PARA LA INSTALACIÓN DEL INTERRUPTOR DE CONTROL DE POTENCIA EN INSTALACIONES DOMÉSTICAS Y ANÁLOGAS	E
EM 01.03	PUERTAS PARA NICHOS DE C.G.P. C.P.M. Y ARMARIOS DE DISTRIBUCION	2004

## 6. DOCUMENTOS UNESA

CÓDIGO	TÍTULO	Edición
1404 E	CENTRALIZACIÓN DE CONTADORES PREFABRICADA CON ENVOLVENTE TOTAL AISLANTE	JUNIO 1991
4401 C	APLICACIÓN DEL CODIGO DE BARRAS PARA LA CODIFICACIÓN DE LOS CONTADORES DE ENERGÍA ELÉCTRICA	MAYO 1996
1410 B	CONJUNTOS DE MEDIDA PARA SUMINISTROS INDIVIDUALES INDUSTRIALES, COMERCIALES O DE SERVICIOS, EN BAJA TENSIÓN	DICIEMBRE 1986

*El Boletín Oficial de la Junta de Andalucía y las Publicaciones editadas por él pueden adquirirse en las siguientes librerías colaboradoras:*

*ALMERÍA:*

- *PICASSO, Reyes Católicos, núm. 17* ● *CRUZ GRANDE, LIBRERÍA Y PAPELERÍA, Las Lisas, núm. 1 (Cuevas del Almanzora)*

*CÁDIZ:*

- *QUÓRUM LIBROS, S.A.L., Ancha, núm. 27*

*CÓRDOBA:*

- *LUQUE LIBROS, S.L., Cruz Conde, núm. 19* ● *LIBRERÍA UNIVERSITAS, Rodríguez Sánchez, núm. 14*

*GRANADA:*

- *LIBRERÍA FLEMING, Plaza de la Universidad*

*HUELVA:*

- *GALERÍA DEL LIBRO, Ginés Martín, núm. 2*

*JAÉN:*

- *LIBRERÍA METRÓPOLIS, Cerón núm. 17*

*MÁLAGA:*

- *LIBRERÍA LOGOS, Duquesa de Parcent, núm. 10*

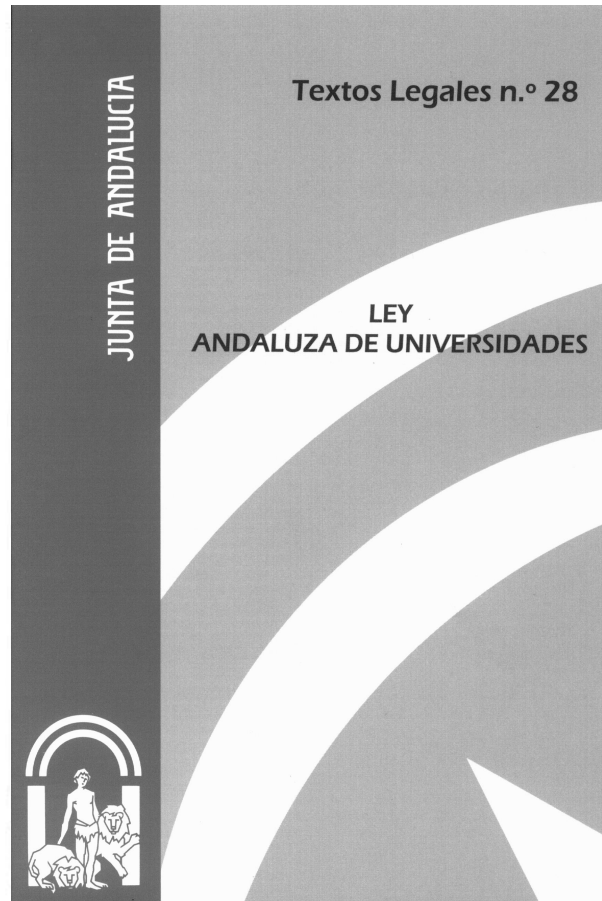
*SEVILLA:*

- *AL-ANDALUS, Roldana, núm. 4* ● *CÉFIRO, Virgen de los Buenos Libros, núm. 1* ● *GUERRERO, García de Vinuesa, núm. 35* ● *LA CASA DEL LIBRO, Fernando IV, núm. 23* ●

## PUBLICACIONES

### Textos Legales nº 28

**Título: Ley Andaluza de Universidades**



**Edita e imprime:** Servicio de Publicaciones y BOJA  
Secretaría General Técnica  
Consejería de la Presidencia

**Año de edición:** 2005

**Distribuye:** Servicio de Publicaciones y BOJA

**Pedidos:** Servicio de Publicaciones y BOJA

Apartado Oficial Sucursal núm. 11. 41014-SEVILLA

También está a la venta en librerías colaboradoras

**Forma de pago:** El pago se realizará de conformidad con la liquidación que se practique por el Servicio de Publicaciones y BOJA al aceptar el pedido, lo que se comunicará a vuelta de correo

**P.V.P.:** 3,73 € (IVA incluido)

FRANQUEO CONCERTADO núm. 41/63