



---

## SUMARIO

---

### 1. Disposiciones generales

PAGINA

#### CONSEJERIA DE AGRICULTURA Y PESCA

Resolución de 6 de julio de 2006, de la Dirección General de la Producción Agraria, por la que se fijan los rendimientos mínimos de algodón en las comarcas productoras de Andalucía.

10

#### CONSEJERIA DE SALUD

Decreto 150/2006, de 25 de julio, por el que se desarrolla la Ley 28/2005, de 26 de diciembre, de medidas sanitarias frente al tabaquismo y reguladora de la venta, el suministro, el consumo y la publicidad de los productos del tabaco en materia de señalización y zonas habilitadas para fumar.

11

Orden de 20 de julio de 2006, por la que se convoca la segunda edición del «Premio Periodismo y Salud de Andalucía».

13

#### CONSEJERIA DE MEDIO AMBIENTE

Decreto 151/2006, de 25 de julio, por el que se establecen los valores límite y la metodología a aplicar en el control de las emisiones no canalizadas de partículas por las actividades potencialmente contaminadoras de la atmósfera.

15

### 2. Autoridades y personal

#### 2.2. Oposiciones y concursos

#### CONSEJERIA DE LA PRESIDENCIA

Resolución de 21 de julio de 2006, de la Viceconsejería, por la que se anuncia convocatoria pública para cubrir puesto de trabajo de libre designación.

21

#### CONSEJERIA DE SALUD

Resolución de 20 de julio de 2006, de la Dirección General de Personal y Desarrollo Profesional del Servicio Andaluz de Salud, por la que se anuncia convocatoria pública para cubrir puesto de trabajo de libre designación.

21

Número formado por dos fascículos

---

Martes, 1 de agosto de 2006

Año XXVIII

Número 147 (1 de 2)

Edita: Servicio de Publicaciones y BOJA  
CONSEJERIA DE LA PRESIDENCIA  
Secretaría General Técnica.  
Dirección: Apartado Oficial Sucursal núm. 11. Bellavista.  
41014 SEVILLA  
Talleres: Servicio de Publicaciones y BOJA



Teléfono: 95 503 48 00\*  
Fax: 95 503 48 05  
Depósito Legal: SE 410 - 1979  
ISSN: 0212 - 5803  
Formato: UNE A4

**CONSEJERIA DE EDUCACION**

Resolución de 11 de julio de 2006, de la Dirección General de Gestión de Recursos Humanos, por la que se anuncia convocatoria pública para cubrir puesto de trabajo de libre designación en la Consejería.

22

**UNIVERSIDADES**

Resolución de 13 de julio de 2006, de la Universidad de Almería, por la que se corrigen errores de la de 16 de junio de 2006, por la que se convocan pruebas selectivas para ingreso en la Escala Auxiliar Administrativa de esta Universidad, mediante el sistema de acceso libre.

23

Resolución de 13 de julio de 2006, de la Universidad de Almería, por la que se corrigen errores de la de 16 de junio de 2006, por la que se convocan pruebas selectivas para ingreso en la Escala de Ayudantes de Archivos, Museos y Bibliotecas de esta Universidad, mediante el sistema de acceso libre.

23

**3. Otras disposiciones****CONSEJERIA DE GOBERNACION**

Resolución de 18 de julio de 2006, de la Sección de Arbitraje Turístico de la Junta Arbitral de Consumo de la Comunidad Autónoma de Andalucía, por la que se dispone la publicación del otorgamiento del distintivo oficial de empresas adheridas al sistema arbitral de consumo.

24

Resolución de 18 de julio de 2006, de la Delegación del Gobierno de Almería, por la que se hace público acuerdo de distribución de transferencias a los Ayuntamientos con mayor presión migratoria, al amparo de la Orden que se cita.

24

Resolución de 29 de junio de 2006, de la Delegación del Gobierno de Sevilla, por la que se adjudica una beca de formación en el área de Políticas Migratorias al amparo de la Orden que se cita y convocada por la Resolución de 15 de febrero, por la que se regula y convoca dicha beca para el ejercicio 2006.

25

**CONSEJERIA DE ECONOMIA Y HACIENDA**

Resolución de 12 de junio de 2006, de la Viceconsejería, por la que se autorizan tarifas de taxis de El Puerto de Santa María (Cádiz). (PP. 2585/2006).

26

**CONSEJERIA DE JUSTICIA Y ADMINISTRACION PUBLICA**

Orden de 1 de junio de 2006, para la concesión de una subvención excepcional al Colegio Oficial de Psicología de Andalucía Oriental para el desarrollo del Proyecto de Peritación Psicológica en el Ambito Judicial.

26

Resolución de 17 de julio de 2006, de la Dirección General de la Función Pública, por la que se acuerda la disolución de la Agrupación para el sostenimiento en común del puesto de Secretaría de Clase Tercera entre los Ayuntamientos de Uleila del Campo y Senés (Almería).

27

Resolución de 18 de julio de 2006, de la Dirección General de Función Pública, por la que se emplaza a los terceros interesados en el procedimiento ordinario núm. 1140/2006, ante la Sala de lo Contencioso-Administrativo Sección Tercera del Tribunal Superior de Justicia de Andalucía con sede en Granada.

28

Resolución de 8 de junio de 2006, de la Dirección General de Inspección y Evaluación, por la que se hacen públicos los listados definitivos de personas beneficiarias y excluidas de la ayuda con cargo al Fondo de Acción Social de la convocatoria de 2005, en su modalidad de «Préstamos por la adquisición de primera vivienda», para el personal al servicio de la Administración de la Junta de Andalucía.

28

Resolución de 17 de julio de 2006, de la Delegación Provincial de Huelva, por la que se hacen públicos los listados de admitidos y excluidos de las ayudas con cargo al Fondo de Acción Social, modalidad Médica, Protésica y Odontológica, para el personal al servicio de la Administración de la Junta de Andalucía, correspondiente a las solicitudes presentadas en el mes de mayo de 2006.

29

**CONSEJERIA DE INNOVACION, CIENCIA Y EMPRESA**

Acuerdo de 25 de julio de 2006, del Consejo de Gobierno, por el que se ratifica el adoptado por el Consejo Rector de la Agencia de Innovación y Desarrollo de Andalucía, relativo a la empresa Maerks España, S.A.

29

**CONSEJERIA DE OBRAS PUBLICAS Y TRANSPORTES**

Resolución de 12 de julio de 2006, de la Delegación Provincial de Jaén, por la que se aprueba la carta de servicios del Servicio de Arquitectura y Vivienda.

30

**CONSEJERIA DE EMPLEO**

Orden de 24 de julio de 2006, por la que se garantiza el funcionamiento del servicio público que presta la empresa CESPAS, S.A., dedicada al servicio de mantenimiento y limpieza de los parques y jardines de Cádiz, mediante el establecimiento de los servicios mínimos.

35

Resolución de 17 de julio de 2006, de la Dirección Provincial de Granada del Servicio Andaluz de Empleo, por la que se hace pública la relación de subvenciones que se citan.

36

**CONSEJERIA DE TURISMO, COMERCIO Y DEPORTE**

Resolución de 11 de julio de 2006, de la Delegación Provincial de Almería, por la que se hace pública la relación de ayudas concedidas para equipamiento de playas (convocatoria año 2006).

36

Resolución de 11 de julio de 2006, de la Delegación Provincial de Granada, por la que se hace público el acuerdo de concesión de ayudas para la Modernización y Fomento de la Artesanía Andaluza (Convocatoria año 2006).

36

Resolución de 12 de julio de 2006, de la Delegación Provincial de Granada, por la que se hace público el acuerdo de concesión de ayudas en materia de promoción de eventos comerciales (Convocatoria año 2006).

36

Resolución de 13 de julio de 2006, de la Delegación Provincial de Granada, por la que se hace público el acuerdo de concesión de ayudas en materia de Promoción Comercial (convocatoria año 2006).

37

Resolución de 14 de julio de 2006, de la Delegación Provincial de Granada, por la que se hace público el acuerdo de concesión de ayudas para la modernización y fomento de la artesanía andaluza (Convocatoria año 2006).

37

Resolución de 17 de julio de 2006, de la Delegación Provincial de Granada, por la que se hace público el acuerdo de concesión de ayudas en materia de Promoción Comercial (Convocatoria año 2006).

37

Resolución de 19 de julio de 2006, de la Delegación Provincial de Málaga, por la que se hace público el acuerdo de concesión de ayudas a Ayuntamientos de Andalucía en materia de Urbanismo Comercial (Convocatoria año 2006).

37

#### CONSEJERIA DE AGRICULTURA Y PESCA

Resolución de 1 de julio de 2006, del Instituto Andaluz de Reforma Agraria, por la que se hacen públicas las subvenciones concedidas al amparo de la normativa que se cita, correspondientes al segundo trimestre del año 2006.

38

Resolución de 1 de julio de 2006, del Instituto Andaluz de Reforma Agraria, por la que se hacen públicas subvenciones concedidas, al amparo de la normativa que se cita, correspondientes al segundo trimestre del año 2006.

39

Resolución de 5 de julio de 2006, de la Delegación Provincial de Jaén, por la que se hacen públicas la concesión de las ayudas al amparo de la normativa que se cita, para el año 2005 (ayudas a Agrupaciones de Defensa Sanitaria Ganadera).

39

#### CONSEJERIA DE SALUD

Orden de 20 de julio de 2006, por la que se delegan competencias para la suscripción de un Acuerdo de Colaboración entre la Consejería y organizaciones sindicales y entidades no gubernamentales de ámbito provincial en materia de atención sanitaria a inmigrantes.

39

#### CONSEJERIA DE EDUCACION

Orden de 11 de julio de 2006, por la que se resuelve la convocatoria de la Orden que se indica para el acceso al régimen de conciertos educativos o la renovación o modificación de los mismos con centros docentes privados de la Comunidad Autónoma de Andalucía, a partir del curso académico 2006/2007.

40

Resolución de 30 de junio de 2006, de la Secretaría General Técnica, por la que se notifica a los posibles interesados la interposición de recurso contencioso-administrativo núm. 609/05, Sección 3.ª, ante la Sala de lo Contencioso-Administrativo del Tribunal Superior de Justicia de Andalucía en Sevilla.

40

Resolución de 30 de junio de 2006, de la Secretaría General Técnica, por la que se notifica a los posibles interesados la interposición de recurso contencioso-administrativo núm. 95/06 sección 3.ª ante la Sala de lo Contencioso-Administrativo del Tribunal Superior de Justicia de Andalucía en Sevilla.

40

Resolución de 10 de julio de 2006, de la Secretaría General Técnica, por la que se notifica a los posibles interesados la interposición de recurso contencioso-administrativo núm. 126/06, Sección 3.ª, ante la Sala de lo Contencioso-Administrativo del Tribunal Superior de Justicia de Andalucía en Sevilla.

40

Resolución de 10 de julio de 2006, de la Secretaría General Técnica, por la que se notifica a los posibles interesados la interposición de recurso contencioso-administrativo núm. 337/06 sección 3.ª ante la Sala de lo Contencioso-Administrativo del Tribunal Superior de Justicia de Andalucía en Sevilla.

41

Resolución de 10 de julio de 2006, de la Secretaría General Técnica, por la que se notifica a los posibles interesados la interposición de recurso contencioso-administrativo núm. 620/05, Sección 3.ª, ante la Sala de lo Contencioso-Administrativo del Tribunal Superior de Justicia de Andalucía en Sevilla.

41

#### CONSEJERIA DE MEDIO AMBIENTE

Resolución de 17 de julio de 2006, de la Secretaría General Técnica, por la que se emplaza a los terceros interesados en el recurso núm. 41/06, interpuesto por don Alberto Pérez Conde ante el Juzgado de lo Contencioso-Administrativo núm. Uno de Córdoba.

41

Resolución de 17 de julio de 2006, de la Secretaría General Técnica, por la que se emplaza a los terceros interesados en el recurso núm. 779/05, interpuesto por don Juan de Dios Olías Rubio ante el Juzgado de lo Contencioso-Administrativo núm. Uno de Córdoba.

41

Resolución de 18 de julio de 2006, de la Secretaría General Técnica, por la que se emplaza a los terceros interesados en el recurso núm. 69/06, interpuesto por don Andrés Jesús Trujillo Araujo ante el Juzgado de lo Contencioso-Administrativo núm. Uno de Algeciras.

41

Resolución de 18 de julio de 2006, de la Secretaría General Técnica, por la que se emplaza a los terceros interesados en el recurso núm. 341/06, interpuesto por don Sebastián Romero Muñoz ante el Juzgado de lo Contencioso-Administrativo núm. Uno de Jaén.

42

Resolución de 19 de julio de 2006, de la Secretaría General Técnica, por la que se emplaza a los terceros interesados en el recurso núm. 183/06-S.1.<sup>a</sup>, interpuesto por la Asociación de Amigos del Parque Natural Cabo de Gata-Níjar ante la Sala de lo Contencioso-Administrativo del Tribunal Superior de Justicia de Andalucía.

42

#### CONSEJO CONSULTIVO DE ANDALUCIA

Resolución de 21 de julio de 2006, de la Presidencia, por la que se emplaza a terceros interesados en el recurso contencioso-administrativo procedimiento 1229/06, interpuesto por don Juan José Molinos Cobo ante el Juzgado de lo Contencioso-Administrativo del Tribunal Superior de Justicia de Andalucía, Granada.

42

### 4. Administración de Justicia

#### AUDIENCIAS PROVINCIALES

Edicto de 5 de junio de 2006, de la Audiencia Provincial de Granada, Sección Tercera, dimanante del rollo de apelación núm. 368/05. (PD. 3173/2006).

43

Edicto de 14 de julio de 2006, de la Audiencia Provincial de Sevilla, Sección Segunda, dimanante del rollo de apelación núm. 3438/2006. (PD. 3150/2006).

43

#### JUZGADOS DE PRIMERA INSTANCIA

Edicto de 26 de junio de 2006, del Juzgado de Primera Instancia núm. Siete de Granada, dimanante del procedimiento sobre declaración de herederos ab-intestato núm. 250/2001.

43

Edicto de 27 de junio de 2006, del Juzgado de Primera Instancia núm. Nueve de Granada, dimanante del procedimiento ordinario núm. 219/2004. (PD. 3172/2006).

44

Edicto de 30 de mayo de 2006, del Juzgado de Primera Instancia núm. Cinco de Marbella (Antiguo Mixto núm. Siete), dimanante del procedimiento verbal núm. 336/2005. (PD. 3147/2006).

44

Edicto de 12 de julio de 2006, del Juzgado de Primera Instancia núm. Trece de Sevilla, dimanante del procedimiento ordinario núm. 1433/2004. (PD. 3148/2006).

45

#### JUZGADOS DE PRIMERA INSTANCIA E INSTRUCCION

Edicto de 5 de julio de 2006, del Juzgado de Primera Instancia e Instrucción núm. Uno de Algeciras, dimanante del procedimiento de jurisdicción voluntaria núm. 621/2005. (PD. 3149/2006).

45

Edicto de 20 de julio de 2006, del Juzgado de Primera Instancia e Instrucción núm. Uno de Coín, dimanante del procedimiento verbal núm. 226/2004.

45

Edicto de 10 de julio de 2006, del Juzgado de Primera Instancia e Instrucción núm. Uno de Vélez-Málaga, dimanante del procedimiento ordinario núm. 42/2006. (PD. 3151/2006).

46

#### JUZGADOS DE LO SOCIAL

Edicto de 15 de junio de 2006, del Juzgado de lo Social núm. Dos de A Coruña, dimanante de los autos núm. 257/05.

47

Edicto de 7 de julio de 2006, del Juzgado de lo Social núm. Seis de Málaga, dimanante de los autos núm. 301/06.

47

### 5. Anuncios

#### 5.1. Subastas y concursos de obras, suministros y servicios públicos

##### CONSEJERIA DE ECONOMIA Y HACIENDA

Resolución de 17 de julio de 2006, del Instituto de Estadística de Andalucía, por la que se hace pública la adjudicación definitiva de los contratos que se citan.

47

##### CONSEJERIA DE OBRAS PUBLICAS Y TRANSPORTES

Resolución de 6 de julio de 2006, de la Dirección General de Arquitectura y Vivienda, por la que se hace pública la adjudicación del contrato de obras que se indica por el procedimiento abierto mediante la forma de concurso sin variantes.

48

Resolución de 14 de julio de 2006, de la Dirección General de Carreteras, por la que se hace pública la adjudicación del contrato de servicios que se indica, por el procedimiento abierto, mediante la forma de concurso sin variantes.

48

Resolución de 14 de julio de 2006, de la Dirección General de Carreteras, por la que se hace pública la adjudicación del contrato de obras que se indica por el procedimiento abierto mediante la forma de concurso sin variantes.

48

Resolución de 17 de julio de 2006, de la Dirección General de Carreteras, por la que se hace pública la adjudicación del contrato de consultoría y asistencia que se indica por el procedimiento abierto mediante la forma de concurso sin variantes.

49

Resolución de 14 de julio de 2006, de la Delegación Provincial de Málaga, por la que se hace pública la adjudicación del contrato de obras que se indica por el procedimiento abierto mediante la forma de subasta.

49

Resolución de 14 de julio de 2006, de la Delegación Provincial de Málaga, por la que se hace pública la adjudicación del contrato de obras que se indica por el procedimiento abierto mediante la forma de subasta.

49

Resolución de 19 de julio de 2006, de la Delegación Provincial de Málaga, por la que se anuncia la contratación de obras que se indica por el procedimiento abierto mediante la forma de subasta. (PD. 3166/2006).

50

Resolución de 14 de julio de 2006, de la Delegación Provincial de Sevilla, por la que se anuncia la contratación de obras que se indica por el procedimiento abierto mediante la forma de subasta. (PD. 3188/2006).

50

Resolución de 17 de julio de 2006, de la Delegación Provincial de Sevilla, por la que se anuncia la contratación de obras que se indica por el procedimiento abierto, mediante la forma de concurso sin variantes. (PD. 3187/2006).	51	Resolución de 20 de julio de 2006, de la Secretaría General Técnica, por la que se anuncia concurso, por el procedimiento de licitación abierta, para la contratación del suministro que se cita (Sc. 22/06). (PD. 3174/2006).	58
Resolución de 19 de julio de 2006, de la Delegación Provincial de Sevilla, por la que se anuncia la contratación de obras que se indica por el procedimiento abierto mediante la forma de concurso sin variantes. (PD. 3186/2006).	52	<b>CONSEJERIA DE SALUD</b>	
Resolución de 19 de julio de 2006, de la Delegación Provincial de Sevilla, por la que se hace pública la adjudicación de los contratos que se indican.	53	Resolución de 17 de julio de 2006, de la Secretaría General Técnica, por la que se convoca licitación para la contratación del servicio (Expte. 328/06) que se relaciona. (PD. 3189/2006).	58
<b>CONSEJERIA DE EMPLEO</b>		<b>CONSEJERIA DE EDUCACION</b>	
Resolución de 17 de julio de 2006, de la Secretaría General Técnica, por la que se anuncia concurso abierto para la adjudicación de renovación de sistema de copias de seguridad de los datos de la Consejería de Empleo (Expte. 211/2006). (PD. 3168/2006).	53	Resolución de 20 de julio de 2006, de la Secretaría General Técnica, por la que se anuncia concurso, por el procedimiento de licitación abierto, para la contratación del suministro que se indica. (PD. 3164/2006).	59
<b>CONSEJERIA DE TURISMO, COMERCIO Y DEPORTE</b>		Resolución de 20 de julio de 2006, de la Secretaría General Técnica, por la que se anuncia concurso, por el procedimiento de licitación abierto, para la contratación del servicio que se indica. (PD. 3163/2006).	60
Resolución de 19 de julio de 2006, de la Secretaría General Técnica, por la que se anuncia la licitación, por el procedimiento abierto y mediante la forma de concurso, del contrato de consultoría y asistencia que se indica. (PD. 3193/2006).	54	Resolución de 17 de julio de 2006, de la Delegación Provincial de Málaga, por la que se resuelve la adjudicación del concurso de limpieza para las Residencias Escolares «Andalucía» y «La Rosaleda» de Málaga.	60
Resolución de 17 de julio de 2006, de la Dirección General de Calidad, Innovación y Prospectiva Turística, por la que se anuncia la licitación, por el procedimiento abierto y mediante la forma de concurso, del contrato de consultoría y asistencia que se indica. (PD. 3194/2006).	54	Resolución de 17 de julio de 2006, de la Delegación Provincial de Málaga, por la que se resuelve la adjudicación del concurso de «Cocina Comedor de la Residencia Escolar EE.MM. Andalucía» (SC C.C.1/06).	61
Resolución de 20 de julio de 2006, de la Delegación Provincial de Cádiz, por la que se anuncia concurso por procedimiento abierto para la adjudicación del contrato de servicio (SLCA 01/06 TCD.CA). (PD. 3171/2006).	55	<b>CONSEJERIA PARA LA IGUALDAD Y BIENESTAR SOCIAL</b>	
<b>CONSEJERIA DE AGRICULTURA Y PESCA</b>		Resolución de 20 de julio de 2006, de la Secretaría General Técnica, por la que se hace pública la adjudicación de los contratos que se indican.	61
Resolución de 18 de julio de 2006, de la Secretaría General Técnica, por la que se anuncia concurso, por el procedimiento de licitación abierta, para la contratación del servicio que se cita (Sec. 06/06). (PD. 3146/2006).	56	<b>CONSEJERIA DE CULTURA</b>	
Resolución de 18 de julio de 2006, de la Secretaría General Técnica, por la que se anuncia concurso por el procedimiento de licitación abierta, para la contratación del servicio que se cita (Sec. 07/06). (PD. 3145/2006).	56	Resolución de 18 de julio de 2006, de la Secretaría General Técnica, por la que se anuncia concurso por procedimiento abierto para la adjudicación del contrato de suministro. (PD. 3167/2006).	62
Resolución de 18 de julio de 2006, de la Secretaría General Técnica, por la que se anuncia concurso, por el procedimiento de licitación abierta, para la contratación del suministro que se cita (Sc. 21/06). (PD. 3176/2006).	57	Resolución de 7 de abril de 2006, de la Dirección General de Bienes Culturales, por la que se anuncia la adjudicación definitiva de contrato.	62
Resolución de 20 de julio de 2006, de la Secretaría General Técnica, por la que se anuncia concurso, por el procedimiento de licitación abierta, para la contratación del servicio que se cita (Sec. 05/06). (PD. 3175/2006).	57	<b>CONSEJERIA DE MEDIO AMBIENTE</b>	
		Resolución de 11 de julio de 2006 de la Dirección General de Gestión del Medio Natural, por la que se anuncia concurso, por la vía de urgencia, por procedimiento abierto, para la adjudicación de contrato de consultoría y asistencia (Expte.: 656/06/M/00). (PD. 3177/2006).	63
		Resolución de 13 de julio de 2006, de la Dirección General de Gestión del Medio Natural, por la que se anuncia concurso por procedimiento abierto para la adjudicación de contrato de servicio (Expte. 628/06/M/00). (PD. 3178/2006).	63

Resolución de 13 de julio de 2006, de la Dirección General de Gestión del Medio Natural, por la que se anuncia concurso por procedimiento abierto para la adjudicación de contrato de obra (Expte. 367/06/M/00). (PD. 3179/2006).

64

Resolución de 18 de julio de 2006, de la Dirección General de Gestión del Medio Natural, por la que se anuncia concurso por procedimiento abierto para la adjudicación de contrato de obra (Expte. 518/06/M/00). (PD. 3180/2006).

64

Resolución de 18 de julio de 2006, de la Dirección General de Gestión del Medio Natural, por la que se anuncia concurso por procedimiento abierto para la adjudicación de contrato de obra (Expte. 519/06/M/00). (PD. 3181/2006).

65

**UNIVERSIDADES**

Resolución de 20 de julio de 2006, de la Universidad Pablo de Olavide, de Sevilla, por la que se convoca concurso abierto para el «Suministro, instalación y mantenimiento de una solución para la renovación de la Red de Almacenamiento SAN de la Universidad». (PD. 3185/2006).

65

Resolución de 20 de julio de 2006, de la Universidad Pablo de Olavide de Sevilla, por la que se convoca concurso abierto para el «contrato de suministro e instalación de la Red de Datos, Voz y Video del Edificio 24 D, Animalario, en la Universidad, Financiado con Fondos FEDER». (PD. 3184/2006).

66

**MINISTERIO DE FOMENTO**

Anuncio de 5 de julio de 2006, de la Autoridad Portuaria de la Bahía de Cádiz, del acuerdo del Consejo de Administración, por el que se convoca concurso para cuatro puestos de asentadores de pescado en el mercado de mayoristas de El Puerto de Santa María, Cádiz. (PP. 2911/2006).

66

**AYUNTAMIENTOS**

Edicto de 6 de julio de 2006, del Ayuntamiento de Sevilla, Gerencia de Urbanismo, para dar publicidad a la convocatoria de concurso público, procedimiento abierto, de las obras que se citan. (PP. 3007/2006).

67

Edicto de 6 de julio de 2006, del Ayuntamiento de Sevilla, Gerencia de Urbanismo, para dar publicidad, a la convocatoria de concurso público, procedimiento abierto, de los trabajos que se citan. (PP. 3009/2006).

67

Edicto de 6 de julio de 2006, del Ayuntamiento de Sevilla, Gerencia de Urbanismo, para dar publicidad, a la convocatoria de concurso público, procedimiento abierto, de las obras que se citan. (PP. 3006/2006).

68

**EMPRESAS PUBLICAS**

Anuncio de 17 de julio de 2006, de la Gerencia Provincial de Almería de la Empresa Pública de Suelo de Andalucía, de licitación de concurso del Proyecto básico de ejecución, dirección de obras, estudio de seguridad y salud, para la construcción de 34 VPO-REV en la barriada de San Francisco de Huércal Overa. (PD. 3156/2006).

68

Anuncio de 18 de julio de 2006, de la Gerencia Provincial de Almería de la Empresa Pública de Suelo de Andalucía, de licitación de concurso redacción de proyecto básico, de ejecución, dirección de obras y estudio de seguridad y salud, para la construcción de 20 VPO-REV en Oria, Almería. (PD. 3157/2006).

69

Anuncio de 18 de julio de 2006, de la Gerencia Provincial de Almería de la Empresa Pública de Suelo de Andalucía, de licitación de concurso proyecto básico, de ejecución, dirección de obras, estudio de seguridad y salud, proyecto de telecomunicaciones y dirección obras de telecomunicaciones, para la construcción de 20 alojamientos protegidos en Viator-Almería. (PD. 3152/2006).

69

Anuncio de 18 de julio de 2006, de la Gerencia Provincial de Almería de la Empresa Pública de Suelo de Andalucía, de licitación de concurso proyecto básico, de ejecución, Dirección de Obras, Estudio de Seguridad y Salud, Proyecto de Telecomunicaciones y Dirección Obras de Telecomunicaciones para la construcción de 43 VPO-REV en Berja, Almería. (PD. 3155/2006).

70

Anuncio de 18 de julio de 2006, de la Gerencia Provincial de Almería de la Empresa Pública de Suelo de Andalucía, de licitación de concurso Proyecto básico, de ejecución, dirección de obras, estudio de seguridad y salud, proyecto de telecomunicaciones y dirección obras de telecomunicaciones, para la construcción de 35 VPA en Loma Cabrera-Almería. (PD. 3154/2006).

70

Anuncio de 21 de julio de 2006, de la Fundación Andaluza de Servicios Sociales, de licitación de concurso de prestación de servicios de atención socio-educativa, así como el servicio de ludoteca, en los centros de titularidad de la Junta de Andalucía en la provincia de Granada. (PD. 3192/2006).

70

Anuncio de 19 de julio de 2006, de Gestión de Infraestructuras de Andalucía, S.A., de licitación de concurso de estudio informativo de la autovía A-334 del Almanzora, tramo: Baza-Purchena. (PD. 3162/2006).

71

Anuncio de 21 de julio de 2006, de Gestión de Infraestructuras de Andalucía, S.A., de licitación de concurso de consultoría. (PD. 3158/2006).

71

Anuncio de 21 de julio de 2006, de Gestión de Infraestructuras de Andalucía, S.A., de licitación de concurso de consultoría. (PD. 3159/2006).

72

Anuncio de 21 de julio de 2006, de Gestión de Infraestructuras de Andalucía, S.A., de licitación de concurso de Supervisión de Estructuras II. (PD. 3161/2006).

72

Anuncio de 21 de julio de 2006, de Gestión de Infraestructuras de Andalucía, S.A., de licitación de concurso de asistencia técnica a la dirección de obra de nuevo acceso a Montoro desde la carretera CO-414, puente sobre el río Guadalquivir. (PD. 3208/2006).

73

Anuncio de 21 de julio de 2006, de Gestión de Infraestructuras de Andalucía, S.A., de licitación de concurso de control de calidad de recepción y pruebas de funcionamiento de las obras de acondicionamiento de la A-323, tramo: Guadahortuna-Iznalloz. (PD. 3209/2006).

73

Anuncio de 21 de julio de 2006, de Gestión de Infraestructuras de Andalucía, S.A., de licitación de concurso de dirección de obra y asistencia técnica de la Variante Norte de Coín en la A-386. (PD. 3210/2006).

74

Anuncio de 24 de julio de 2006, de Gestión de Infraestructuras de Andalucía, S.A., de licitación de concurso de Obra de Circunvalación Sur de Motril. Tramo Oeste 2.ª fase (Granada). (PD. 3190/2006).

74

Anuncio de 24 de julio de 2006, de Gestión de Infraestructuras de Andalucía, S.A., de licitación de concurso de control de calidad de recepción y pruebas de funcionamiento de las obras varias provincial lineales IV de Almería. (PD. 3191/2006).

75

## EMPRESAS

Anuncio de 25 de mayo de 2006, de la Comunidad de Regantes de las Aguas Residuales de Jaén, de adjudicación de las obras de construcción de balsa. (PP. 3050/2006).

75

## 5.2. Otros anuncios

### CONSEJERIA DE GOBERNACION

Resolución de 14 de julio de 2006, de la Delegación del Gobierno de Málaga, por la que se hacen públicas las resoluciones y actos de trámites relativos a expedientes sancionadores en materia de consumo.

76

Edicto de 17 de julio de 2006, de la Delegación del Gobierno de Jaén, en el expediente sancionador J-48/06-EP, seguido contra don Antonio Molina Ruiz.

76

Anuncio de 14 de julio de 2006, de la Delegación del Gobierno de Almería, notificando propuesta de resolución de expedientes sancionadores, por presunta infracción a la normativa general sobre defensa de los consumidores y usuarios.

76

### CONSEJERIA DE ECONOMIA Y HACIENDA

Anuncio de 18 de julio de 2006, de la Delegación Provincial de Huelva, por el que se notifica la Resolución de 5 de junio de 2006, de la Secretaría General Técnica, por la que se resuelve expediente disciplinario.

77

### CONSEJERIA DE OBRAS PUBLICAS Y TRANSPORTES

Resolución de 20 junio de 2006, de la Delegación Provincial de Granada, sobre expropiación forzosa de terrenos a ocupar con motivo de la ejecución de la obra del Proyecto de clave: 2-GR-1453-0.0-0.0-PC. «Acondicionamiento de la A-335, tramo: A-92 (Moraleta de Zafayona)-Alhambra de Granada. Subtramo: Variante de Moraleta de Zafayona». Términos municipales de Moraleta de Zafayona y Salar.

77

Anuncio de 14 de julio de 2006, de la Delegación Provincial de Córdoba, de Certificación del Acuerdo y Normas Urbanísticas de la Subsanación de Deficiencias de la Modificación del Plan General de Ordenación Urbanística, relativa al establecimiento Sistema General en Suelo No Urbanizable Planta de Gestión Integral de Residuos Sólidos, en el municipio de Montemayor (expediente P-83/03), de Toma de Conocimiento por la Comisión Provincial de Ordenación del Territorio y Urbanismo de Córdoba, en sesión celebrada el día 9 de junio de 2004.

82

Anuncio de 12 de julio de 2006, de la Delegación Provincial de Huelva, por la que se notifica edicto del Juzgado de Primera Instancia núm. Seis de Huelva sobre juicio verbal (N) 366/2005, contra doña Victoria Fernández Sánchez.

83

### CONSEJERIA DE EMPLEO

Anuncio de 10 de julio de 2006, de la Dirección Provincial de Almería del Servicio Andaluz de Empleo, referente a la notificación de diversos actos administrativos.

84

### CONSEJERIA DE TURISMO, COMERCIO Y DEPORTE

Notificación de 14 de julio de 2006, de la Delegación Provincial de Granada, del Acuerdo de Iniciación del expediente sancionador núm. GR/035/2006.

84

### CONSEJERIA DE AGRICULTURA Y PESCA

Anuncio de 13 de julio de 2006, de la Dirección General del Fondo Andaluz de Garantía Agraria, por el que se notifican los actos administrativos que se citan.

84

### CONSEJERIA DE SALUD

Notificación de 11 de julio de 2006, de la Delegación Provincial de Huelva, de resoluciones y actos de trámite, relativos a expedientes en materia de Registro General Sanitario de Alimentos.

85

Anuncio de 11 de julio de 2006, de la Delegación Provincial de Málaga, sobre el recurso contencioso-administrativo P.O. núm. 522/2006, interpuesto por don Cristóbal Herrera García, contra la suspensión provisional de la tramitación de su solicitud de autorización de Oficina de Farmacia en la UTF de Alhaurín El Grande (Málaga).

85

Anuncio de 11 de julio de 2006, de la Delegación Provincial de Málaga, sobre el recurso contencioso-administrativo P.O. núm. 485/2006, interpuesto por doña Gertrudis Díaz González contra la suspensión provisional de la tramitación de su solicitud de autorización de Oficina de Farmacia en un núcleo de Alhaurín de la Torre (Málaga).

85

Anuncio de 11 de julio de 2006, de la Delegación Provincial de Málaga, sobre el recurso contencioso-administrativo P.O. núm. 489/2006, interpuesto por don Rajesh Arjandas Sadhwani Daryanini contra la suspensión provisional de la tramitación de su solicitud de autorización de Oficina de Farmacia en la UTF de Málaga.

86

Anuncio de 11 de julio de 2006, de la Delegación Provincial de Málaga, sobre recurso contencioso-administrativo, P.O. núm. 506/2006, interpuesto por doña Lourdes Ferrer Gutiérrez de la Cueva contra la suspensión provisional de la tramitación de su solicitud de autorización de Oficina de Farmacia en la UTF de Málaga.

86

Anuncio de 17 de julio de 2006, de la Delegación Provincial de Sevilla, por el que se concede trámite de audiencia en el procedimiento de solicitud de Inscripción Inicial de Autorizaciones Sanitarias, presentado por la industria propiedad de Bella Agua del Sur.

87

### CONSEJERIA PARA LA IGUALDAD Y BIENESTAR SOCIAL

Resolución de 20 de julio de 2006, de la Secretaría General Técnica, por la que se acuerda someter a información pública el estudio de viabilidad previo a la construcción y explotación, en régimen de concesión de obra pública, de una residencia de atención a personas mayores, en Granada.

87

Resolución de 20 de julio de 2006, de la Secretaría General Técnica, por la que se acuerda someter a información pública el estudio de viabilidad previo a la construcción y explotación, en régimen de concesión de obra pública, de una Residencia para la atención a personas mayores, en el barrio de Alcosa en Sevilla.

87

Resolución de 20 de julio de 2006, de la Secretaría General Técnica, por la que se acuerda someter a información pública el estudio de viabilidad previo a la construcción y explotación, en régimen de concesión de obra pública, de una residencia para la atención a personas mayores, en la barriada de Torreblanca, en Sevilla.

88

Acuerdo de 13 de julio de 2006, de la Delegación Provincial de Cádiz, para la notificación por edicto de la Resolución que se cita.

89

Acuerdo de 17 de julio de 2006, de la Delegación Provincial de Jaén, para la notificación por edicto de la Resolución que se cita.

89

Acuerdo de 18 de julio de 2006, de la Delegación Provincial de Jaén, para la notificación por edicto a doña Josefa Liebanas Prados y don José Sánchez Auñón del acto que se cita.

89

Notificación de 19 de mayo de 2006, de la Delegación Provincial de Huelva, de acuerdo de acogimiento familiar en familia extensa, núm. 373-2006-21-000061, expedientes núm. 352-2004-14-000300.

89

### CONSEJERIA DE CULTURA

Anuncio de 3 de julio de 2006, de la Delegación Provincial de Huelva, por el que se notifica el trámite de audiencia en el procedimiento de declaración de Bien de Interés Cultural, categoría Monumento, a favor de la Iglesia Parroquial del Divino Salvador de Ayamonte (Huelva), a los interesados que se citan, así como a cualesquiera otros desconocidos que pudieran tener la condición de interesados.

89

### CONSEJERIA DE MEDIO AMBIENTE

Anuncio de 14 de julio de 2006, de la Delegación Provincial de Almería, notificando resolución definitiva de expediente sancionador AL/2005/25/VIG.COS/COS, Acuerdo de Iniciación de expediente sancionador AL/2006/220/VIG.COS/COS y Acuerdo de Iniciación de expediente sancionador AL/2006/414/VIG.COS/COS.

91

Anuncio de 10 de julio de 2006, de la Delegación Provincial de Jaén, por el que se publican diferentes actos administrativos, relativos a procedimientos sancionadores en diferentes materias.

91

### AYUNTAMIENTOS

Edicto de 17 de abril de 2006, del Ayuntamiento de Chiclana de la Frontera, sobre iniciación de expediente para adopción de Escudo Heráldico. (PP. 1710/2006).

92

Anuncio de 19 de junio de 2006, del Ayuntamiento de Lucena, Gerencia de Urbanismo, de aprobación inicial del Plan Funcional que se cita. (PP. 2797/2006).

92

Anuncio de 18 de julio de 2006, del Ayuntamiento de Moclinejo, de subsanación de omisiones en bases por la selección de funcionarios.

92

Corrección de errores del Anuncio de 7 de junio de 2006, del Ayuntamiento de Carcabuey, de bases (BOJA núm. 133, de 12.7.2006).

93

Corrección de errores del Anuncio de 3 de julio de 2006, del Ayuntamiento de Puerto Real, de bases (BOJA núm. 137, de 18.7.2006).

93

Corrección de errores en Anuncio de 20 de mayo de 2006, del Ayuntamiento de Santaella, de bases para la selección de Policía Local (BOJA núm. 132, de 11.7.2006).

93

### EMPRESAS PUBLICAS

Anuncio de 6 de julio de 2006, de la Empresa Pública de Puertos de Andalucía, de Información Pública de Proyecto para la tramitación de concesión administrativa, consistente en la adecuación y explotación de la nave T-08 destinada a tienda de exposición y venta de efectos náuticos, en el Puerto de Chipiona (Cádiz). (PD. 3182/2006).

93

Anuncio de 17 de julio de 2006, de la Empresa Pública de Suelo de Andalucía, por el que se notifica a los adjudicatarios que se relacionan, Propuesta de Resolución recaída en expedientes de desahucio administrativo sobre Viviendas de Protección Oficial de Promoción Pública.

94

Anuncio de 19 de julio de 2006, de la Empresa Pública de Suelo de Andalucía, por el que se notifica a don Dimitri Dudea Propuesta de Resolución en expediente de desahucio administrativo DAD-CO-06/15 sobre la Vivienda de Protección Oficial de Promoción Pública CO-7005, finca 25849, sita en C/ Benamejé, núm. 7, de Rute (Córdoba).

94

Anuncio de 19 de julio de 2006, de la Empresa Pública de Suelo de Andalucía, por el que se notifica a los adjudicatarios que se relacionan, pliego de cargos en expediente de desahucio administrativo sobre Viviendas de Protección Oficial de Promoción Pública.

94



**IB, IFP, IES, CP**

Anuncio de 23 de noviembre de 2005, del IES Gustavo Adolfo Bécquer, de extravío de título de Bachiller. (PP. 4454/2005). 95

Anuncio de 9 de mayo de 2006, del IES Gustavo Adolfo Bécquer, de extravío de título de Educación Secundaria Obligatoria. (PP. 1826/2006). 95

Anuncio de 4 de julio de 2006, del IES Triana, de extravío de título de BUP. (PP. 2919/2006). 95

**SOCIEDADES COOPERATIVAS**

Anuncio de 27 de marzo de 2006, de la Sdad. Coop. And. Nuevo Pagapouco, de disolución. (PP. 1406/2006). 95

---

***Continúan anuncios de bases en fascículo 2 de 2 de este mismo número***

---

## 1. Disposiciones generales

### CONSEJERIA DE AGRICULTURA Y PESCA

*RESOLUCION de 6 de julio de 2006, de la Dirección General de la Producción Agraria, por la que se fijan los rendimientos mínimos de algodón en las comarcas productoras de Andalucía.*

El Real Decreto 1618/2005, de 30 de diciembre, sobre aplicación del régimen de pago único y otros regímenes de ayuda directa a la agricultura y ganadería (BOE núm. 313, de 31 de diciembre), establece la normativa básica aplicable a los pagos adicionales a los productores por aplicación del artículo 69 del Reglamento 1782/2003 (CE) del Consejo, de 29 de diciembre de 2003, por el que se establecen disposiciones comunes aplicables a los regímenes de ayuda directa en el marco de la Política Agrícola Común y se instauran determinados regímenes de ayuda a los agricultores y por el que se modifican los Reglamentos (CEE) 2019/93, (CE) 1452/2001, (CE) 1453/2001, (CE) 1454/2001, (CE) 1868/94, (CE) 1251/1999, (CEE) 1254/1999, (CE) 1673/2000, (CEE) 2358/1971 y (CE) 2529/2001.

Tal y como dispone el artículo 71 apartado 2 del citado Real Decreto 1618/2005, en el caso concreto del algodón, la ayuda se abonará por hectárea siempre que se alcance un umbral mínimo de producción, determinado por la Comunidad Autónoma correspondiente para cada término municipal, y la producción cumpla los requisitos de calidad exigidos en la normativa.

En este sentido, la Orden de 14 de febrero de 2006, por la que se establecen en la Comunidad Autónoma de Andalucía disposiciones para la aplicación de determinados regímenes de ayuda comunitarios a la agricultura para la campaña 2006/2007, de los regímenes de ayuda comunitarios a la ganadería para el año 2006, del régimen de pago único para el año 2006, de la indemnización compensatoria en determinadas zonas desfavorecidas para el año 2006 y del régimen de ayudas a los métodos de producción agraria compatibles con el medio ambiente para el año 2006 (BOJA núm. 39, de 27 de febrero) dispone, en su artículo 68 apartado 3, que dicho umbral se establecerá para cada término municipal en función de los rendimientos medios de las últimas campañas, diferenciando entre secano y regadío.

Según lo anterior procede fijar para el caso de Andalucía los rendimientos mínimos de algodón, tanto en secano como en regadío, de los diferentes municipios productores, de forma que los valores obtenidos permitan fijar un umbral mínimo de producción para cada uno de ellos, en la línea de lo regulado en los artículos 71.2 del citado Real Decreto 1618/2005 y 68.3 de la Orden de 14 de febrero de 2006.

Por todo ello, esta Dirección General de la Producción Agraria, en virtud de la habilitación normativa de la Disposición Final Primera de la Orden de 14 de febrero de 2006, por la que se faculta al Director General de la Producción Agraria para la adopción de las medidas necesarias para el desarrollo y ejecución de la citada Orden, y en función de las competencias que tiene asignadas mediante el Decreto 204/2004, de 11 de mayo, por el que se establece la estructura orgánica de la Consejería de Agricultura y Pesca (BOJA núm. 94, de 14 de mayo de 2004),

#### RESUELVE

Fijar, para el caso de Andalucía, como rendimientos mínimos de algodón, tanto en secano como en regadío, de los diferentes municipios productores, los rendimientos indicados en el Anexo a la presente Resolución.

En caso de adversidades agroclimáticas, que incidan en la producción de algodón, estos rendimientos mínimos se podrán disminuir proporcionalmente a los rendimientos aforados para cada municipio por la Consejería de Agricultura y Pesca en el mes de agosto de cada año.

Contra la presente Resolución, que no agota la vía administrativa, podrá interponerse recurso de alzada ante el Excmo. Sr. Consejero de Agricultura y Pesca en el plazo de un mes, contado desde el día siguiente al de la publicación en el BOJA, de acuerdo con lo preceptuado en los artículos 114 y 115 de la Ley 30/1992, de 26 de noviembre, de Régimen Jurídico de las Administraciones Públicas y del Procedimiento Administrativo Común (BOE núm. 285, de 27 de noviembre), modificada por la Ley 4/1999, de 13 de enero (BOE núm. 12, de 14 de enero).

Sevilla, 6 de julio de 2006.- La Directora General, Judit Anda Ugarte.

#### ANEXO RENDIMIENTOS MINIMOS DE ALGODÓN EN LOS MUNICIPIOS PRODUCTORES

Provincia	Subcomarca	Municipio	Umbral mínimo de producción (t/ha)		
			Regadío	Secano	
CADIZ	CAMPIÑA DE CADIZ I	Arcos de la Frontera	2,2	1,3	
		Puerto de Santa María (El)	2,2	1,3	
		Trebujena	2,2	1,3	
		Bornos	2,4	1,3	
	CAMPIÑA DE CADIZ II	Espera	2,4	1,3	
		Jerez de la Frontera	2,4	1,3	
		San José del Valle	2,4	1,3	
		Villamartin	2,4	1,3	
	CAMPO DE GIBRALTAR	Barrios (Los)	2,0	1,0	
		Castellar de la Frontera	2,0	1,0	
	COSTA NOROESTE DE CADIZ	Jimena de la Frontera	2,0	1,0	
		Sanlúcar de Barrameda	1,9	1,1	
	COSTA NOROESTE DE CADIZ II	Chiclana de la Frontera	2,2	1,3	
		Chipiona	2,2	1,3	
		Rota	2,2	1,3	
	DE LA JANDA	Alcalá de los Gazules	1,9	0,6	
		Barbate	1,9	0,6	
		Medina-Sidonia	1,9	0,6	
		Puerto Real	1,9	0,6	
	SIERRA DE CADIZ I	Véjer de la Frontera	1,9	0,6	
		Bosque (El)	1,8	1,2	
	CORDOBA	CAMPIÑA ALTA	Aguilar de la Frontera	2,2	1,4
			Baena	2,2	1,4
Lucena			2,2	1,4	
Moriles			2,2	1,4	
CAMPIÑA BAJA		Puente Genil	2,2	1,4	
		Almodóvar del Río	2,6	1,0	
		Bujalance	2,6	1,0	
		Cañete de las Torres	2,6	1,0	
		Carpio (El)	2,6	1,0	
		Castro del Río	2,6	1,0	
		Córdoba	2,6	1,0	
		Palma del Río	2,6	1,0	
		Pedro Abad	2,6	1,0	
		Posadas	2,6	1,0	
		Rambla (La)	2,6	1,0	
		Santaella	2,6	1,0	
Villa del Río		2,6	1,0		
LA SIERRA		Villafraanca de Córdoba	2,6	1,0	
		Homachuelos	2,6	1,0	
LAS COLONIAS		Montoro	2,6	1,0	
		Carlota (La)	2,8	1,4	
PEDROCHES II		Fuente Palmera	2,8	1,4	
		Guadalcazar	2,8	1,4	
HUELVA	CONDADO CAMPIÑA	Adamuz	2,0	0,8	
		Chucena	2,5	0,9	
	CONDADO LITORAL	Escacena del Campo	2,5	0,9	
		Manzanilla	2,5	0,9	
		Palma del Condado (La)	2,5	0,9	
		Paterna del Campo	2,5	0,9	
		Villalba del Alcor	2,5	0,9	
		Villarrasa	2,5	0,9	
	COSTA	Almonte	2,5	0,9	
		Lepe	2,5	0,9	
JAÉN	CAMPIÑA DEL NORTE	Andújar	2,0	0,7	
		Arjona	2,0	0,7	
		Arjonilla	2,0	0,7	
		Bailén	2,0	0,7	
		Cazalla	2,0	0,7	
		Espeluy	2,0	0,7	
		Fuente del Rey	2,0	0,7	
		Jabalquinto	2,0	0,7	
		Lahiguera	2,0	0,7	
		Linares	2,0	0,7	
		Lopera	2,0	0,7	

Provincia	Subcomarca	Municipio	Umbral mínimo de producción (t/ha)	
			Regadio	Secano
		Marmolejo	2,0	0,7
		Mengíbar	2,0	0,7
		Torreblascopedro	2,0	0,7
		Villanueva de la Reina	2,0	0,7
		Villatorres	2,0	0,7
	CAMPIÑA DEL SUR	Jaén	2,0	0,6
		Mancha Real	2,0	0,6
		Torre del Campo	2,0	0,6
		Baeza	2,2	0,6
	LA LOMA	Begíjar	2,2	0,6
		Ibros	2,2	0,6
		Lupión	2,2	0,6
	SIERRA DE CAZORLA	Úbeda	2,2	0,6
		Quesada	2,7	0,6
SIERRA MORENA	Baños de la Encina	2,5	0,5	
MALAGA	CENTRO SUR O GUADALORCE	Casares	1,8	1,3
	NORTE O ANTEQUERA I	Sierra de Yeguas	2,0	1,3
	NORTE O ANTEQUERA II	Fuente de Piedra	2,2	1,4
		Humilladero	2,2	1,4
SEVILLA	DE ESTEPA	Badolatosa	2,2	1,4
		Estepa	2,2	1,4
		Herrera	2,2	1,4
		Marín	2,2	1,4
	EL ALJARAFE	Pedraza	2,2	1,4
		Almensilla	2,5	1,4
		Aznalcóllar	2,5	1,4
		Benacazón	2,5	1,4
		Carrón de los Céspedes	2,5	1,4
		Castilleja del Campo	2,5	1,4
		Gerena	2,5	1,4
		Guillena	2,5	1,4
		Húévar	2,5	1,4
		Olivares	2,5	1,4
		Pilas	2,5	1,4
		Salteras	2,5	1,4
		Sanlúcar la Mayor	2,5	1,4
		Tomares	2,5	1,4
	LA CAMPIÑA I	Alcalá de Guadaíra	2,5	1,4
		Arahal	2,5	1,4
		Campaña (La)	2,5	1,4
		Cañada Rosal	2,5	1,4
		Carmena	2,5	1,4
		Coronil (El)	2,5	1,4
		Écija	2,5	1,4
		Fuentes de Andalucía	2,5	1,4
		Lantejuela (La)	2,5	1,4
		Luisiana (La)	2,5	1,4
		Marchena	2,5	1,4
		Molares (Los)	2,5	1,4
		Montellano	2,5	1,4
		Morón de la Frontera	2,5	1,4
		Osuna	2,5	1,4
		Paradas	2,5	1,4
		Puebla de Cazalla (La)	2,5	1,4
		Rubio (El)	2,5	1,4
		Utrera	2,5	1,4
		LA CAMPIÑA II	Cabezas de San Juan (Las)	2,3
	Cuervo de Sevilla (El)		2,3	1,1
	LA SIERRA NORTE	Lebrija	2,3	1,1
	LA VEGA	Castilblanca de los Arroyos	2,1	1,0
		Alcalá del Río	2,6	1,4
		Alcolea del Río	2,6	1,4
		Algaba (La)	2,6	1,4
		Brenes	2,6	1,4
		Burguillos	2,6	1,4
		Carnas	2,6	1,4
		Cantillana	2,6	1,4
		Coria del Río	2,6	1,4
		Dos Hermanas	2,6	1,4
		Gelves	2,6	1,4
		Lora del Río	2,6	1,4
Palacios y Villafranca (Los)		2,6	1,4	
Palomares del Río		2,6	1,4	
Peñaflor		2,6	1,4	
Rinconada (La)		2,6	1,4	
Santiponce		2,6	1,4	
Sevilla		2,6	1,4	
Tocina		2,6	1,4	
Villanueva del Río y Minas		2,6	1,4	
Villaverde del Río	2,6	1,4		
Aznalcázar	2,3	1,0		
LAS MARISMAS	Puebla del Río (La)	2,3	1,0	
	Villamanrique de la Condesa	2,3	1,0	

## CONSEJERIA DE SALUD

*DECRETO 150/2006, de 25 de julio, por el que se desarrolla la Ley 28/2005, de 26 de diciembre, de medidas sanitarias frente al tabaquismo y reguladora de la venta, el suministro, el consumo y la publicidad de los productos del tabaco en materia de señalización y zonas habilitadas para fumar.*

El consumo de tabaco ha ido evolucionando en los últimos años, pasando de ser un hábito aceptado, a ser reconocido

como adicción, hasta llegar en la actualidad a tratarse como el mayor problema de Salud Pública que nos afecta, al suponer la principal causa de morbimortalidad evitable.

Fumar tabaco genera dependencia física y psicológica y se relaciona de manera directa con numerosos tipos de cáncer, enfermedades cardiovasculares y respiratorias, además de un gran número de problemas de salud que afectan a la calidad de vida tanto de las personas que fuman, como de aquellas otras expuestas involuntariamente al humo del tabaco, en especial la población infantil.

La Constitución Española, en su artículo 43, reconoce el derecho a la protección de la salud y establece que compete a los poderes públicos la organización y tutela de la salud pública, a través de medidas preventivas y de las prestaciones y servicios necesarios. En consecuencia con lo anterior, la Ley 28/2005, de 26 de diciembre, de medidas sanitarias frente al tabaquismo y reguladora de la venta, el suministro, el consumo y la publicidad de los productos del tabaco, establece un nuevo marco de regulación en lo referente al tabaco. En sus artículos 3.3 y 4.d) esta Ley se remite expresamente a la concreción que realicen las Comunidades Autónomas de aspectos como la señalización y cartelería, lo que hace necesario su desarrollo reglamentario para una correcta aplicación. Asimismo, en su Disposición Final Primera, apartado segundo, determina que corresponde a las Comunidades Autónomas, en su respectivo ámbito territorial, aprobar las normas de desarrollo y ejecución de esta Ley.

El Estatuto de Autonomía para Andalucía, en sus artículos 13.21 y 20.1 respectivamente, confiere a la Comunidad Autónoma la competencia exclusiva en materia de sanidad e higiene, sin perjuicio de lo establecido por el artículo 149.1.16 de la Constitución Española, así como el desarrollo legislativo y la ejecución de la legislación básica del Estado en materia de sanidad interior.

La Ley 2/1998, de 15 de junio, de Salud de Andalucía, en su artículo 15.8, en materia de Salud Pública, atribuye a la Administración Sanitaria Pública de Andalucía la promoción del desarrollo de estilos de vida saludables, así como la promoción de la salud.

En su virtud, de acuerdo con el artículo 39.2 de la Ley 6/1983, de 21 de julio, del Gobierno y la Administración de la Comunidad Autónoma de Andalucía, a propuesta de la titular de la Consejería de Salud, de acuerdo con el Consejo Consultivo de Andalucía y previa deliberación del Consejo de Gobierno, en su reunión del día 25 de julio de 2006,

### DISPONGO

#### Artículo 1. Objeto.

El presente Decreto tiene por objeto el desarrollo, en materia de señalización y zonas habilitadas para fumar, de los preceptos establecidos en la Ley 28/2005, de 26 de diciembre, de medidas sanitarias frente al tabaquismo y reguladora de la venta, el suministro, el consumo y la publicidad de los productos del tabaco, de conformidad con lo dispuesto en la disposición final primera de la mencionada Ley.

Artículo 2. Señalización en establecimientos autorizados para la venta y suministro de productos del tabaco.

En el interior de todos los establecimientos en los que esté autorizada la venta y suministro de productos del tabaco, a que se refiere el artículo 3.3 de la Ley 28/2005, de 26 de diciembre, deberá instalarse la señalización legal, que responderá a los siguientes requisitos técnicos:

a) El tamaño no será inferior a DIN-A4.

b) El texto, escrito en letra de color negro sobre fondo blanco, con una fuente de las de uso habitual y con un tamaño de letra no inferior a 16 puntos, indicará las siguientes leyendas: «Prohibida la venta de productos de tabaco a menores

de 18 años», «Fumar perjudica gravemente su salud y la de los que están a su alrededor» y «Ley 28/2005, de 26 de diciembre, de medidas sanitarias frente al tabaquismo y reguladora de la venta, el suministro, el consumo y la publicidad de los productos del tabaco».

Estos textos irán rodeados de un borde en color rojo, de 1 centímetro de ancho.

c) La señalización se situará en lugares claramente visibles, donde resulte legible y próximos a las máquinas expendedoras o a los productos del tabaco cuando la venta no se realice mediante máquinas expendedoras.

Artículo 3. Señalización de máquinas expendedoras de productos del tabaco.

Las máquinas expendedoras de productos del tabaco llevarán un cartel en la superficie frontal, perfectamente visible, donde resulte legible, y que no se pueda retirar, que responderá a los siguientes requisitos técnicos:

a) El tamaño no será inferior a DIN-A5.

b) El texto, escrito en letra de color negro sobre fondo blanco, con una fuente de las de uso habitual y con un tamaño de letra no inferior a 16 puntos, indicará las siguientes leyendas: «Prohibida la venta de productos de tabaco a menores de 18 años», «Fumar perjudica gravemente su salud y la de los que están a su alrededor» y «Ley 28/2005, de 26 de diciembre de medidas sanitarias frente al tabaquismo y reguladora de la venta, el suministro, el consumo y la publicidad de los productos del tabaco».

Estos textos irán rodeados de un borde en color rojo, de 1 centímetro de ancho.

Artículo 4. Centros y dependencias en los que existe prohibición legal de fumar.

1. En los centros y dependencias contemplados en la disposición adicional tercera de la Ley 28/2005, de 26 de diciembre, en los que existe prohibición legal de fumar, deberán colocarse en su entrada, en lugares visibles, donde resulten legibles, señalizaciones que anuncien la prohibición del consumo de tabaco y los lugares en los que, en su caso, se encuentren las zonas habilitadas para fumar, con arreglo a los siguientes requisitos técnicos:

a) El tamaño no será inferior a DIN-A4.

b) El texto, escrito en letra de color negro sobre fondo blanco con una fuente de las de uso habitual y con un tamaño de letra no inferior a 16 puntos, indicará:

La señal internacional de «prohibido fumar» en color rojo, «Prohibido fumar» y «Ley 28/2005, de 26 de diciembre, de medidas sanitarias frente al tabaquismo y reguladora de la venta, el suministro, el consumo y la publicidad de los productos del tabaco»,

o bien

La señal internacional de «prohibido fumar» en color rojo, «Prohibido fumar excepto en zonas habilitadas» y «Ley 28/2005, de 26 de diciembre, de medidas sanitarias frente al tabaquismo y reguladora de la venta, el suministro, el consumo y la publicidad de los productos del tabaco».

Estos textos irán rodeados de un borde de color rojo de 1 centímetro de ancho.

2. En aquellos espacios o lugares en los que se prohíbe fumar, si se crearan zonas habilitadas para fumar, las mismas deberán señalizarse a la entrada con carteles que cumplan los siguientes criterios:

a) El tamaño no será inferior a DIN-A4.

b) El texto, escrito en letra de color negro sobre fondo blanco con una fuente de las de uso habitual y con un tamaño de letra no inferior a 16 puntos, indicará:

La señal internacional que indica la posibilidad de fumar en color azul, «Zona habilitada para fumar», «Prohibida la entrada a menores de 16 años» y «Fumar perjudica gravemente su salud y la de los que están a su alrededor» y «Ley 28/2005, de 26 de diciembre, de medidas sanitarias frente al tabaquismo y reguladora de la venta, el suministro, el consumo y la publicidad de los productos del tabaco».

Estos textos irán rodeados de un borde de color azul de 1 centímetro de ancho.

Artículo 5. Señalización en los pequeños establecimientos de hostelería y restauración.

1. En los establecimientos de hostelería y restauración a que se refiere la disposición adicional segunda de la Ley 28/2005, de 26 de diciembre, deberán instalarse carteles en lugar visible, donde resulte legible a la entrada de los mismos, que responderá a los siguientes requisitos técnicos:

a) El tamaño no será inferior a DIN-A4.

b) El texto, escrito en letra de color negro sobre fondo blanco, con una fuente de las de uso habitual y con un tamaño de letra no inferior a 16 puntos, indicará las siguientes leyendas si el titular del establecimiento ha decidido no permitir fumar en su interior:

La señal internacional de «prohibido fumar» en color rojo, «Prohibido fumar en este establecimiento» y «Ley 28/2005, de 26 de diciembre, de medidas sanitarias frente al tabaquismo y reguladora de la venta, el suministro, el consumo y la publicidad de los productos del tabaco».

Estos textos estarán rodeados por un borde de color rojo de 1 centímetro de ancho.

En cambio, si la decisión adoptada por el titular del establecimiento ha sido la de permitir fumar en el interior, la señalización contendrá:

La señal internacional que indica la posibilidad de fumar en color azul, «En este establecimiento se permite fumar», «Fumar perjudica gravemente su salud y la de los que están a su alrededor» y «Ley 28/2005, de 26 de diciembre, de medidas sanitarias frente al tabaquismo y reguladora de la venta, el suministro, el consumo y la publicidad de los productos del tabaco».

Los textos estarán rodeados de un borde de color azul, de 1 centímetro de ancho.

2. En toda la publicidad que emitan estos establecimientos deberán reflejar su decisión de permitir o no fumar, y en la publicidad escrita lo harán con una de las siguientes frases:

a) «En este establecimiento no se permite fumar».

Dicho mensaje ocupará un 0,60% de la superficie total del soporte de la publicidad escrita y estará enmarcada en un cuadro.

b) «En este establecimiento se permite fumar» y «Fumar perjudica gravemente su salud y la de los que están a su alrededor».

Dicho mensaje ocupará un 1,20% de la superficie total del soporte de la publicidad escrita y estará enmarcada en un cuadro.

Artículo 6. Zona útil destinada a clientes.

1. Para el cómputo de la zona útil destinada a clientes a que hace referencia el artículo 8.1.c) y la disposición adi-

cional segunda, ambos de la Ley 28/2005, de 26 de diciembre, se tendrá en cuenta toda aquella superficie cerrada a la que tienen acceso los clientes, no considerándose como tal la superficie ocupada por la barra, cocina, oficina y almacenes y demás dependencias cerradas, de uso exclusivo por el personal del establecimiento.

2. Si en una acción inspectora del local, surgiera una duda sobre la superficie útil destinada a clientes, le corresponderá al titular del local la aportación de plano visado por el Colegio Oficial correspondiente donde se acredite la superficie real del establecimiento, con indicación de la que se considera útil atendiendo a los criterios expuestos en el párrafo anterior, salvo que dicha documentación ya obre en poder de la Administración actuante.

#### Artículo 7. Separación de zonas.

A los efectos de lo previsto en el artículo 8.2.b) de la Ley 28/2005, de 26 de diciembre, se entenderá satisfecho el requisito de que las zonas para fumar estén separadas físicamente y completamente compartimentadas, cuando exista una separación estructural de material sólido, de suelo a techo y con puerta de acceso, que impida que el humo de tabaco pueda expandirse más allá de la zona habilitada para fumar.

Artículo 8. Dispositivos que garanticen la eliminación de humos.

En cumplimiento de lo previsto en el artículo 8.2.c) de la Ley 28/2005, de 26 de diciembre, las zonas habilitadas para fumar deberán contar con sistemas de ventilación forzada independiente, que extraigan el aire contaminado por el humo de tabaco, o de máquinas que permitan la limpieza del aire, conforme con la normativa vigente para este tipo de instalaciones.

Disposición adicional primera. Disponibilidad de carteles.

Al objeto de facilitar el cumplimiento de lo previsto en el presente Decreto, se encuentran disponibles en la página web de la Consejería de Salud carteles que cumplen todos los requisitos exigidos.

Disposición adicional segunda. Adaptaciones de la cartelería a la imagen corporativa.

Por la Dirección General de Salud Pública y Participación de la Consejería de Salud se podrán autorizar las adaptaciones de la cartelería a la imagen corporativa de una institución, pública o privada, siempre que atiendan a los fines previstos en los artículos 2, 3, 4 y 5 de este Decreto, transmitiendo el mensaje correspondiente de forma clara e inequívoca.

Disposición transitoria única. Autorización de carteles.

Por la Dirección General de Salud Pública y Participación de la Consejería de Salud se podrán autorizar aquellos carteles que, por ser anteriores a la entrada en vigor del presente Decreto y no reuniendo por ello los requisitos técnicos previstos en el mismo, sin embargo, atiendan a los fines previstos en los artículos 2, 3, 4 y 5 de la presente disposición, al transmitir el mensaje correspondiente de forma clara e inequívoca.

Disposición derogatoria única. Derogación normativa.

Quedan derogadas cuantas disposiciones de igual o inferior rango contradigan o se opongan a lo establecido en este Decreto.

Disposición final primera. Habilitación normativa.

Se faculta a la Consejera de Salud para el desarrollo y ejecución del presente Decreto.

Disposición final segunda. Entrada en vigor.

El presente Decreto entrará en vigor al día siguiente de su publicación en el Boletín Oficial de la Junta de Andalucía.

Sevilla, 25 de julio de 2006

MANUEL CHAVES GONZALEZ  
Presidente de la Junta de Andalucía

MARIA JESUS MONTERO CUADRADO  
Consejera de Salud

*ORDEN de 20 de julio de 2006, por la que se convoca la segunda edición del «Premio Periodismo y Salud de Andalucía».*

La Consejería de Salud, en virtud de la Orden de 4 de mayo de 2005, creó el «Premio de Periodismo y Salud de Andalucía» dentro de sus políticas de salud pública. Su objetivo es reconocer los mejores trabajos periodísticos relacionados con la salud pública y promover el tratamiento de temas relacionados con la misma en los medios de comunicación andaluces, partiendo del destacado papel que estos medios desempeñan como transmisores de mensajes que inciden en los hábitos y opiniones de la ciudadanía.

La Salud Pública se define como la ciencia que se ocupa de promover la salud, prevenir la enfermedad y prolongar la vida mediante esfuerzos organizados de la sociedad.

La promoción de la salud es una estrategia global que aumenta su eficacia cuando se aplica de forma estructurada y coherente en diferentes entornos. Multiplica sus efectos de impacto sanitario, político, económico y social. Y, en esta estrategia, la información se erige como un requisito previo sin el cual la elección libre del/la ciudadano/a se antoja inalcanzable.

Entre los principales problemas de salud de las sociedades desarrolladas se encuentra el sedentarismo, que junto con la dieta desequilibrada, produce la obesidad. Así lo indica la Organización Mundial de la Salud en su documento «Objetivos Salud XXI».

En Andalucía, y según los últimos datos de la Encuesta Andaluza de Salud Pública, sólo la quinta parte de los niños y niñas menores de 15 años realiza algún tipo de actividad física de forma regular y casi la mitad sólo ocasionalmente. Entre las personas adultas, prácticamente la mitad de la población se declara sedentaria.

La consecuencia es que casi la mitad de las personas entre los 45 y los 74 años tienen sobrepeso y un tercio son obesas.

En este contexto, se hace necesaria la promoción de la actividad física entre la ciudadanía andaluza, considerando, además, que es uno de los hábitos que más contribuyen a la salud física y mental de las personas de todas las edades y condición.

En consecuencia, y en virtud de las atribuciones legales que me confiere el artículo 44.4 de la Ley 6/1983, de 21 de julio, del Gobierno y la Administración de la Comunidad Autónoma

D I S P O N G O

Artículo único. Convocatoria de la segunda edición del Premio Periodismo y Salud de Andalucía.

Se convoca la segunda edición del Premio Periodismo y Salud de Andalucía, dedicado a la promoción de la salud en relación con la actividad física, con arreglo a las Bases Generales que figuran como Anexo de la presente Orden.

Disposición final primera. Desarrollo y ejecución.

Se faculta a la Directora General de Salud Pública y Participación para adoptar las medidas necesarias en cumplimiento de lo dispuesto en esta Orden.

## A N E X O

## Primera. Finalidad.

El «Premio Periodismo y Salud de Andalucía», en su segunda edición, tiene como objetivo reconocer públicamente los mejores trabajos periodísticos que hayan tenido como tema la influencia de la práctica de la actividad física sobre la salud de las personas.

## Segunda. Modalidades.

El premio constará de cinco modalidades:

- Prensa escrita.
- Prensa gráfica.
- Radio.
- Televisión.
- Medios de comunicación digitales.

## Tercera. Participantes.

1. Podrán optar al premio los trabajos publicados o editados en medios de comunicación de Andalucía o en ediciones de Andalucía de medios de ámbito nacional. También podrán optar al premio aquellos trabajos cuyas personas autoras trabajen asiduamente en Andalucía o traten un tema centrado en Andalucía, independientemente de que su difusión haya trascendido el ámbito de la Comunidad andaluza.

2. Los trabajos podrán ser presentados o bien por las propias personas autoras, ya se trate de una única persona o de un equipo, o bien por las asociaciones de prensa u otras instituciones públicas o privadas.

## Cuarta. Premios.

1. Cada modalidad será premiada con un único premio, dotado con tres mil euros (3.000 euros). Asimismo, se podrán otorgar menciones especiales a los trabajos restantes que no hayan obtenido premio.

2. El premio de cada modalidad será único, con independencia de que el trabajo haya sido realizado por una sola persona o por un equipo. En este último caso, se considerará a la persona que aparezca como primer firmante la persona responsable del mismo y receptora del premio.

3. Los premios podrán ser declarados desiertos si se considera que los trabajos presentados no se adaptan a los requisitos establecidos en las bases del premio.

4. Los premios en metálico estarán sujetos a los impuestos o retenciones contemplados en la normativa vigente, salvo exención concedida por el órgano competente en la Administración Tributaria.

## Quinta. Criterios de concesión.

En esta segunda edición del Premio Periodismo y Salud de Andalucía, los trabajos presentados deben centrarse en la práctica de la actividad física y su incidencia en la salud de las personas.

## Sexta. Lugar y plazo de presentación de los trabajos.

El plazo de presentación de los trabajos finalizará el 7 de noviembre de 2006, inclusive. Deberán dirigirse a la Excm. Sra. Consejera de Salud, pudiendo presentarse en el Registro General de dicha Consejería, sita en la Avenida de la Innovación, s/n. Edificio Arena I, 41071, Sevilla, o en los Registros a los que se refiere el artículo 38.4 de la Ley 30/1992, de 26 de noviembre, de Régimen Jurídico de las Administraciones Públicas y del Procedimiento Administrativo Común.

## Séptima. Requisitos y documentación a presentar.

1. Los trabajos que se presenten deberán ser originales y ya emitidos o publicados en Prensa, Radio, Televisión o medios digitales en el plazo comprendido entre el 15 de septiembre de 2005 y el 7 de noviembre de 2006, ambos inclu-

sive. No podrán haber sido premiados anteriormente, ni presentados simultáneamente a otros concursos.

2. Los trabajos deberán haber sido publicados o editados en castellano o en cualquier otra lengua del estado español, debiendo, en este último caso, ir acompañados de copia traducida al castellano. Además, deberán cumplir los siguientes requisitos:

- En la modalidad de prensa escrita, los trabajos deberán presentarse publicados en el medio de comunicación correspondiente. Además, se incluirá copia mecanografiada compulsada, en papel DIN-A4, en la que se indicará, nombre del medio, fecha y sección en la que el trabajo ha aparecido.

- En la modalidad de prensa gráfica, los trabajos deben presentarse publicados en el medio correspondiente, con indicación del nombre del medio, fecha y sección en la que la foto fue publicada. Además, las imágenes se harán llegar en un CD-rom, en formato digital jpg), con una resolución de 300 pp y un tamaño de 2.000 X 3.000 pp. En el CD-rom se indicará nombre del autor y título de la obra. La técnica será libre y se admitirá cualquier proceso fotográfico: color o blanco y negro en todas sus variaciones. Cada autor podrá presentar un único trabajo.

- En la modalidad de radio, las personas participantes deberán presentar sus originales por duplicado en cinta cassette o CD, con indicación de la emisora, nombre del programa y fecha y hora de emisión.

- En la modalidad de televisión, los originales deberán presentarse por duplicado en DVD o cinta VHS, con fecha, canal y programa de emisión.

- En la modalidad de medio digital, los trabajos deberán incluir la dirección URL y una impresión en PDF de la web. El trabajo deberá haber permanecido expuesto en la web al menos 15 días.

3. En las cinco modalidades del Premio, las personas autoras o entidades que presenten sus respectivas candidaturas deberán introducir los trabajos, en los soportes citados, en un sobre tamaño DIN-A4, en cuyo exterior se indicará título del trabajo y modalidad a la que se presenta. Se incluirá también un sobre más pequeño en el que exteriormente figurará el título del trabajo y la modalidad, y dentro, título del trabajo, modalidad y nombre y breve currículo de la/s persona/s autora/s.

4. En el caso de que la candidatura sea presentada por alguna institución o asociación, las entidades proponentes deberán remitir, además, una memoria justificativa de los méritos del trabajo y de la persona candidata que proponen.

## Octava. Evaluación y Selección.

1. La evaluación y selección de los trabajos se realizará por un jurado integrado por las siguientes personas miembros:

a) La Directora General de Salud Pública y Participación o persona en quien delegue.

b) Un/a profesional vinculado/a al Servicio de Promoción de la Salud, a propuesta de la Dirección General de Salud Pública y Participación.

c) Una persona responsable de una organización ciudadana relacionada con el tema del premio, a propuesta de la Dirección General de Salud Pública y Participación.

d) Director/a de un medio de comunicación audiovisual, o profesional en quien delegue, a propuesta de la Dirección General de Salud Pública y Participación.

e) Director/a de medio de prensa escrita, o profesional en quien delegue, a propuesta de la Dirección General de Salud Pública y Participación.

f) Director/a de un medio de comunicación digital, o profesional en quien delegue, a propuesta de la Dirección General de Salud Pública y Participación.

g) Una persona periodista, a propuesta de la Federación de Asociaciones de la Prensa de Andalucía.

2. Cuando un miembro del jurado esté relacionado profesionalmente con una entidad en la que haya sido editado o publicado un trabajo presentado al certamen, deberá abstenerse de participar en la evaluación y selección de los trabajos en cuya modalidad aquél se adscriba.

3. El jurado procederá a realizar la selección de las personas participantes premiadas y elevará, a través del acta correspondiente, una propuesta a la Consejera de Salud que resolverá mediante Orden, que se publicará en el Boletín Oficial de la Junta de Andalucía, comunicándose el fallo a las personas participantes premiadas.

Novena. Entrega de Premios.

La entrega de los premios se hará en un acto público convocado al efecto.

Décima. Difusión de los trabajos premiados.

La participación en el Premio comportará la cesión a la Consejería de Salud de los derechos de propiedad intelectual estrictamente imprescindibles para realizar, sin finalidad lucrativa, la difusión de los trabajos premiados en las diferentes modalidades.

Undécima. Retirada de trabajos no premiados.

Los trabajos no premiados podrán ser recogidos por las personas autoras en el plazo de treinta días tras la publicación del fallo del Premio. Los trabajos no retirados en este plazo serán destruidos.

Duodécima. Aceptación de las bases.

bases. La participación en esta convocatoria implica la aceptación de las presentes.

Disposición final segunda. Entrada en vigor.

La presente Orden entrará en vigor el día siguiente al de su publicación en el Boletín Oficial de la Junta de Andalucía.

Sevilla, 20 de julio de 2006

MARIA JESUS MONTERO CUADRADO  
Consejera de Salud

## CONSEJERIA DE MEDIO AMBIENTE

*DECRETO 151/2006, de 25 de julio, por el que se establecen los valores límite y la metodología a aplicar en el control de las emisiones no canalizadas de partículas por las actividades potencialmente contaminadoras de la atmósfera.*

El Decreto 833/1975, de 6 de febrero, por el que se desarrolla la Ley 38/1972, de 22 de diciembre, de protección del ambiente atmosférico, establecía valores límite de inmisión, tanto para partículas sedimentables, como para partículas en suspensión. El Real Decreto 1613/1985, de 1 de agosto, por el que se modifica parcialmente el Decreto 833/1975 y se establecen nuevas normas de calidad del aire en lo referente a contaminación por dióxido de azufre y partículas, modificado a su vez por el Real Decreto 1321/1992, de 30 de octubre, estableció nuevos valores límite para partículas en suspensión y dióxido de azufre.

El citado Decreto 833/1975 fue desarrollado por la Orden de 18 de octubre de 1976, de prevención y corrección de la contaminación atmosférica de origen industrial, que, en su artículo 16, establece que los niveles de emisión se medirán en chimenea o en canal de humos, salvo cuando los efluentes

no estén canalizados, en cuyo caso se medirán en el ambiente exterior, como si de inmisiones se tratara, situando los instrumentos de medida o toma de muestras a una distancia del foco emisor que se fijará en cada caso. Por tanto, las inspecciones realizadas a las instalaciones que emiten partículas fugitivas, se han venido realizando, hasta el momento, mediante la determinación de los niveles de inmisión en sus proximidades, tanto de partículas en suspensión, como de sedimentables, y su posterior comparación con los valores límite contemplados en la normativa citada en el párrafo anterior.

Posteriormente, el Real Decreto 1073/2002, de 18 de octubre, sobre evaluación y gestión de la calidad del aire ambiente en relación con el dióxido de azufre, dióxido de nitrógeno, óxidos de nitrógeno, partículas, plomo, benceno y monóxido de carbono, derogó los valores límite de partículas sedimentables, que establecía el Decreto 833/1975. Asimismo, este Real Decreto limita la vigencia de los valores límite de partículas en suspensión recogidos en el Real Decreto 1613/1985 hasta el 1 de enero de 2005, estableciendo a partir de esa fecha unos nuevos límites de inmisión para partículas en suspensión de tamaño inferior a diez micras, denominadas PM<sub>10</sub>.

De todo lo expuesto, podría deducirse que las actividades industriales que emitan partículas a la atmósfera de forma no canalizada deben inspeccionarse mediante la determinación de los valores de PM<sub>10</sub> en las proximidades de la instalación, pero hay que tener en consideración que el Real Decreto 1073/2002 está destinado a la evaluación de la calidad del aire ambiente y que sus límites de PM<sub>10</sub> son valores para la protección de la salud humana.

La existencia en el ambiente o la deposición sobre las superficies de partículas de elevado diámetro no implica el mismo nivel de riesgo para la salud que cuando se trata de partículas PM<sub>10</sub>, aunque ambas partículas pueden ocasionar molestias considerables en los receptores y, por tanto, deben ser objeto de control por parte de las administraciones competentes.

Como conclusión, puede afirmarse que la aplicación del Real Decreto 1073/2002 para el control de los niveles de emisión de partículas fugitivas en instalaciones industriales, no resulta un instrumento que cubra todos los posibles impactos de las mismas, ya que deja fuera de su ámbito a las partículas de mayor diámetro, cuyo vertido a la atmósfera en muchas actividades puede resultar considerable.

La presente norma tiene por objeto la regulación de las emisiones no canalizadas de partículas por las actividades potencialmente contaminadoras de la atmósfera, mediante el establecimiento de unos límites que, en la actualidad, no existen en la legislación vigente, así como de determinadas medidas para la inspección y control de estas emisiones.

En cualquier caso, la regulación que se establece en esta norma sólo se refiere a límites de emisión de partículas, y no a valores límite de calidad del aire ambiente, los cuales ya están establecidos en el Real Decreto 1073/2002.

La Comunidad Autónoma de Andalucía, de conformidad con lo previsto en el artículo 15.1.7 del Estatuto de Autonomía, es competente para el desarrollo y ejecución de la normativa estatal en materia de medio ambiente. Asimismo, en virtud de lo dispuesto en el artículo 149.1.23 de la Constitución puede dictar medidas adicionales de protección con respecto de la normativa básica estatal.

Por lo que se refiere a la normativa autonómica, el referente del presente Decreto se encuentra en la Ley 7/1994, de 18 de mayo, de Protección Ambiental, especialmente en los artículos 38 y 39 y en el Decreto 74/1996, por el que se aprueba el Reglamento de la Calidad del Aire.

En su virtud, y de conformidad con lo dispuesto en el artículo 39.2 de la Ley 6/1983, de 21 de julio, del Gobierno y la Administración de la Comunidad Autónoma, y en el Decreto 206/2004, de 11 de mayo, por el que se establece la estructura orgánica de la Consejería de Medio Ambiente, a propuesta de

la Consejera de Medio Ambiente, de acuerdo con el Consejo Consultivo de Andalucía, y previa deliberación del Consejo de Gobierno en su reunión del día 25 de julio de 2006,

## DISPONGO

### Artículo 1. Objeto.

La presente norma tiene por objeto el establecimiento de los valores límite de las emisiones no canalizadas de partículas por las actividades potencialmente contaminadoras de la atmósfera previstas en el Decreto 74/1996, de 20 de febrero, por el que se aprueba el reglamento de la calidad del aire, así como de la metodología a aplicar para la inspección y control de estas emisiones.

### Artículo 2. Valores límite.

Los valores límite a aplicar en el control de las emisiones no canalizadas de partículas por las actividades potencialmente contaminadoras de la atmósfera serán los establecidos en el Anexo I de este Decreto.

### Artículo 3. Plan de muestreo.

1. De acuerdo con el régimen de vigilancia del funcionamiento de las actividades potencialmente contaminadoras de la atmósfera regulado en el artículo 17 del Decreto 74/1996, de 20 de febrero, el titular de la instalación, cuando tenga que realizar un autocontrol, o la entidad colaboradora, cuando tenga que presentar un informe de inspección de dicha instalación, deberán elaborar un plan de muestreo y solicitar su aprobación a la Delegación Provincial correspondiente. Transcurrido el plazo de siete días hábiles desde la entrada del plan de muestreo en el registro de la Delegación Provincial sin que se haya dictado y notificado la correspondiente resolución, el interesado podrá entenderlo aprobado.

2. El plan de muestreo deberá incorporar, como mínimo, los siguientes aspectos:

a) Identificación de todos los puntos en los que se puedan originar emisiones fugaces de partículas.

b) Caracterización de los sistemas implantados para evitar, o en su defecto minimizar las emisiones de partículas fugitivas.

c) Tipo de vigilancia a aplicar: De partículas totales en suspensión, de partículas sedimentables o de ambas.

Artículo 4. Metodología para la realización de inspecciones y autocontroles.

1. Los niveles de partículas totales en suspensión se determinarán mediante un muestreo de una duración de 24 horas continuadas, con una tolerancia máxima de quince minutos, mediante el método recogido en el apartado A del Anexo II del presente Decreto. No se realizará muestreo en días de lluvia.

2. Los niveles de partículas sedimentables se determinarán mediante el método del apartado B del Anexo II de este Decreto, aplicado durante un período mínimo de 15 días.

3. Si en el plan de muestreo está previsto determinar tanto las partículas totales en suspensión como las sedimentables, el inicio de ambas tomas será simultáneo.

4. La actividad inspectora o de autocontrol se realizará en días de funcionamiento normal de la instalación.

5. Durante la inspección o el autocontrol se dispondrá un mínimo de tres puntos de muestreo situados alrededor de la instalación emisora, con atención preferente a la protección de los receptores humanos. En el informe de inspección se incluirá un apartado de descripción de las condiciones meteorológicas en el que se hará referencia a lluvia, velocidad y dirección del viento, así como justificación del aporte natural de partículas, como intrusiones de masas de aire de origen africano existentes durante el muestreo. Con el objeto de determinar la concentración de fondo de partículas, se podrá realizar

un muestreo sincrónico colocando otro captador fuera de la zona de influencia de la instalación inspeccionada.

6. Se podrán utilizar métodos distintos a los establecidos en los apartados 1 y 2 de este artículo, cuando el responsable de la inspección o del autocontrol en los términos previstos en el artículo 3.1 del presente Decreto acredite ante la Delegación Provincial de la Consejería competente en materia de medio ambiente que se obtienen resultados equivalentes.

### Artículo 5. Medidas correctoras.

Cuando a través de una inspección o autocontrol se compruebe la inexistencia en la instalación de suficientes medidas correctoras o preventivas para evitar una situación de contaminación generada por la superación de los valores límites recogidos en el Anexo I del presente Decreto, la Consejería competente en materia de medio ambiente, de conformidad con lo dispuesto en el artículo 71 del Decreto 833/1975, de 6 de febrero, que desarrolla la Ley 38/1972, de protección del ambiente atmosférico, requerirá al titular de la instalación para que:

a) En el supuesto de que los niveles de partículas totales en suspensión sean superiores a  $150 \mu\text{g}/\text{m}^3$ , o los de partículas sedimentables sobrepasen los  $300 \text{ mg}/\text{m}^2$  día, adopte en el plazo máximo de un mes desde la fecha de emisión del correspondiente informe de inspección las medidas correctoras necesarias para adecuarse a los valores límites, salvo que justifique ante la citada Consejería la inviabilidad de hacerlo en dicho plazo en cuyo caso se determinará el que razonadamente proceda.

b) Si los niveles de partículas totales en suspensión son superiores a  $300 \mu\text{g}/\text{m}^3$ , deberá adoptar en el plazo más breve que técnicamente sea posible, a contar desde la fecha de emisión del correspondiente informe de inspección, las medidas correctoras necesarias para evitar dicha situación.

### Artículo 6. Disciplina ambiental.

El incumplimiento de lo dispuesto en el presente Decreto será sancionado de conformidad con el régimen establecido en el Título IV de la Ley 7/1994, de 18 de mayo, de Protección Ambiental.

Disposición final primera. Desarrollo, ejecución y actualización.

Se faculta a la Consejera de Medio Ambiente para dictar las normas que sean necesarias para el desarrollo y ejecución del presente Decreto, así como para actualizar el Anexo II.

### Disposición final segunda. Entrada en vigor.

El presente Decreto entrará en vigor al mes de su publicación en el Boletín Oficial de la Junta de Andalucía.

Sevilla, 25 de julio de 2006

MANUEL CHAVES GONZALEZ  
Presidente de la Junta de Andalucía

FUENSANTA COVES BOTELLA  
Consejera de Medio Ambiente

## ANEXO I

VALORES LIMITE A APLICAR EN EL CONTROL DE LAS EMISIONES NO CANALIZADAS DE PARTICULAS POR LAS ACTIVIDADES POTENCIALMENTE CONTAMINADORAS DE LA ATMOSFERA

Partículas totales en suspensión (valor medio de 24 horas):  $150 \mu\text{g}/\text{m}^3$ .

Partículas sedimentables (valor medio del período de muestreo):  $300 \text{ mg}/\text{m}^2$ .día.



## ANEXO II

## APARTADO A: DETERMINACION DE LA CONCENTRACION DE PARTICULAS TOTALES EN SUSPENSION

## 1. Principio del método.

Las partículas suspendidas en el aire, es decir, aquellas que no se precipitan fácilmente por la acción gravitatoria, encontrándose animadas en un movimiento browniano, se recogen haciendo pasar un volumen conocido de aire a través de un filtro de superficie conocida. La determinación se realiza por diferencia de peso del filtro antes y después de la toma de muestra.

## 2. Aparatos y equipos.

2.1. Equipo captador de alto volumen: Equipo que consiste en tres partes conectadas entre sí y por este orden:

2.1.1. Soporte para el filtro: Consistente en un cuerpo con forma troncocónica, en cuya base mayor se sitúa una fina rejilla metálica sobre otras dos para tener suficiente resistencia mecánica a la depresión que ha de soportar. El elemento filtrante se deposita sobre las rejillas, fijándose mediante una corona que queda unida al cuerpo del soporte. El ángulo de abertura de la forma troncocónica ha de ser tal que se asegure un régimen laminar y uniforme en el flujo de aire a través de la superficie filtrante. Debe de cumplir los siguientes requisitos:

- La superficie del filtro puede ser variable, pero su superficie útil no será inferior a 60 cm<sup>2</sup>.

- Debe cumplir que la relación entre dicha superficie, en cm<sup>2</sup>, y el caudal aspirado, expresado en m<sup>3</sup>/h, sea mayor o igual a 3 unidades.

2.1.2. Conjunto de aspiración: Consiste en una canalización que, partiendo de la base inferior del filtro, pone a éste en comunicación con la aspiración.

- Debe estar dotado de calderín de suficiente capacidad para regularizar el flujo pulsante causado por la bomba de vacío, en caso de que el sistema de aspiración sea éste.

- El sistema debe de ser capaz de alcanzar un caudal de 50 m<sup>3</sup>/h.

2.1.3. Contador: El captador debe estar dotado de un contador de gas seco, o cualquier otro medidor adecuado, con capacidad para medir hasta 60 m<sup>3</sup>/h, con una incertidumbre del ±3%.

- El caudal de aire aspirado no será inferior a 20 m<sup>3</sup>/h.

- La medida de flujo de aire desplazado, aproximadamente constante, se efectuará mediante un rotámetro o manómetro de precisión, calibrado para las condiciones de trabajo y dotado de regulación fina.

- Debe disponer de un conducto de salida del aire aspirado, dotado de un difusor, suficientemente alejado para evitar interferencias con la aspiración.

- Debe disponer de un totalizador, con una resolución de 0,001 m<sup>3</sup>.

- Con una periodicidad mínima trimestral, se procederá a la verificación del sistema de aspiración (captador con filtro en blanco). El caudal real de aspiración del sistema no debe de diferir en más del 10% del caudal programado.

2.2. Balanza analítica: Con una resolución de 0,1 mg, alojada en un recinto acondicionado para mantener temperatura constante (21 ±3°C) y humedad relativa constante (50 ± 10%).

2.3. Filtros: Filtro de fibra de vidrio apto para la toma de muestras ambientales; en el caso de que la muestra esté destinada a una posterior caracterización química, el filtro utilizado debe ser de fibra de cuarzo. En ambos casos, en lo que respecta a los filtros, se deben cumplir los siguientes requisitos:

- La capacidad de retención será al menos del 99%, para partículas de tamaño de 0,3 µm, calculada según el método DOP de la norma ASTM 2986.

- Se realizará una inspección ocular de los filtros, antes de su uso, desechando los que presentan imperfecciones frente a la luz.

- Deben estar expuestos, antes de su uso, a las condiciones ambientales del recinto acondicionado que aloja la balanza, por lo menos 24 horas antes de pesarse, comprobando que se mantiene una pesada constante en, al menos, tres repeticiones.

- Se pesarán dichos filtros con aproximación al miligramo, cuidando de no doblarlos antes de su uso.

- El filtro se coloca en el soporte en el aparato de toma de muestra y se hace pasar aire en las condiciones anteriormente descritas.

- El filtro se maneja con cuidado para evitar su deterioro o contaminación, usando para ello guantes de cirujano o pinzas, y se doblarán hacia dentro para evitar pérdida de la materia recogida.

- El traslado de los filtros hasta el laboratorio se realizará en cápsulas de petri o en sobres u otros soportes adecuados.

- Una vez los filtros en el laboratorio, se conservan expuestos a las condiciones ambientales del recinto acondicionado que aloja la balanza por lo menos 24 horas antes de pesarse, comprobando que se mantiene una pesada constante en, al menos, tres repeticiones. Se pesan los filtros con aproximación al miligramo.

- La diferencia obtenida entre las pesadas después y antes de la toma de muestra nos proporcionará la masa de partículas que se ha depositado sobre el filtro durante el muestreo.

## 3. Procedimiento.

El captador de alto volumen se situará en un lugar tal que:

- Entre el plano del filtro y el suelo exista una distancia de entre 1,5 y 4 metros.

- En horizontal no exista ningún obstáculo en un radio inferior a una distancia doble de la altura del mismo.

- La duración de la toma de muestra será de 24 horas, anotándose la fecha, hora y lectura del contador antes y después de la toma de muestra.

## 4. Valoración de los resultados.

Con la diferencia entre las lecturas del contador se calcula el volumen de aire que ha sido filtrado durante el período de 24 horas, expresado en metros cúbicos en condiciones ambientales.

Con la diferencia entre los valores de las pesadas final e inicial, se obtiene el valor de la masa de partículas filtradas, expresadas en mg.

Se empleará la siguiente ecuación:

$$P.S.T. = 1000 \times \frac{PF - PI}{VF - VI}$$

Donde:

P.S.T.: Partículas en Suspensión Totales ( $\mu\text{g}/\text{m}^3$ ).  
 PF: Pesada del filtro tras la toma de muestra (mg).  
 PI: Pesada del filtro antes de la toma de muestra (mg).  
 VF: Lectura del contador tras la toma de muestra ( $\text{m}^3$ ).  
 VI: Lectura del contador antes de la toma de muestra ( $\text{m}^3$ ).  
 1000: Factor de conversión de mg a  $\mu\text{g}$ .

Por tanto, los resultados de P.S.T. se expresarán en  $\mu\text{g}/\text{m}^3$ , expresados en condiciones ambientales.

#### APARTADO B: DETERMINACION DE LA CONCENTRACION DE PARTICULAS SEDIMENTABLES

##### 1. Principio del método.

El método consiste en recoger y determinar gravimétricamente las partículas existentes en el aire que son depositadas por gravedad o arrastradas por la lluvia.

##### 2. Aparatos y equipos.

2.1. Equipo captador de partículas sedimentables: Equipo colector cuyo conjunto está dibujado en la figura 1 y formado por las siguientes partes:

2.1.1. Soporte: Es un trípode con una plataforma inferior para contener el frasco colector (ver punto 2.1.3), y un ensanchamiento superior para alojar el embudo colector (ver punto 2.1.2). Las dimensiones están indicadas en las figuras. Este soporte debe estar construido en acero inoxidable o un material resistente a la corrosión.

Protegiendo al embudo, lleva un enrejado metálico o de plástico de 25 mm de luz de malla para evitar que entren en él hojas y materiales extraños a los que se desea determinar.

2.1.2. Depósito colector: De un material inatacable, cuyas dimensiones se expresan en la figura 2.

El depósito estará convenientemente identificado, y tendrá asignado un factor, que será utilizado en los cálculos. El factor se calcula según la siguiente fórmula:

$$F = \frac{127,3 \times 10^4}{D^2}$$

Siendo D, el valor medio del diámetro del depósito, resultante de realizar doce medidas de éste en distintos puntos de su circunferencia exterior.

2.1.3. Frasco Colector: Es un frasco de vidrio o de una materia plástica idónea, con una capacidad entre 10 y 20 litros, que se usará en función de la pluviometría de la zona. Sus dimensiones estarán adaptadas a las del soporte.

La conexión entre el depósito colector y el frasco está formada por un tubo de goma o plástico de diámetro apropiado, que en su extremo inferior inserta una tapa de material inatacable a modo de pequeño embudo invertido, para impedir la penetración del polvo líquido que no proceda de la captación del equipo.

La tubuladura de esta tapa se prolongará de modo que penetre en el cuello del frasco como se indica en la figura 3.

##### 3. Procedimiento.

El captador de partículas sedimentables se situará de forma que:

- Se coloque en un espacio abierto alejado de muros verticales, edificios, árboles, etc., que puedan interferir la determinación. Como criterio de alejamiento, se puede considerar la distancia doble de la altura del objeto que interfiere.

- El equipo colector debe sujetarse al suelo por un medio asequible que evite su caída por el viento.  
 - Quede protegido de acciones vandálicas.  
 - La duración de la toma de muestra será, como mínimo, de 15 días.

##### 4. Recogida de la muestra.

Una vez finalizado el período de muestreo, se procederá a la recogida de la muestra, para lo que se seguirá el siguiente procedimiento:

- Se arrastran las partículas adheridas en el depósito colector hasta el frasco, ayudándose para ello de una varilla u otro objeto apropiado, auxiliándose con el lavado de agua destilada (aproximadamente 1.000 ml).

- Se retira el frasco colector con el líquido, que se traslada al laboratorio, y se sustituye por otro.

- Antes de colocar el frasco limpio para la recogida de partículas, se le añaden 10 ml de sulfato de cobre 0,02N (2,5 gramos de sulfato de cobre cristalizado por litro) para prevenir la proliferación de algas y hongos que afectarían a la determinación. En caso de que la muestra vaya a ser sometida a una posterior caracterización química, se añadirán 2 ml de n-n-dimetil formamida pura.

##### 5. Valoración de los resultados.

Una vez el frasco en el laboratorio, se deben separar las partículas groseras por una malla metálica y después filtrar. Ambas operaciones pueden simultanearse en una sola, utilizando para ello un tamiz de 20 mallas y filtrando por un papel de cenizas conocidas o de vidrio (en caso de posterior análisis químico, utilizar filtro de fibra de cuarzo) previamente tarado. Las partículas que existan en el frasco se arrastrarán lavando con agua destilada.

Se homogeneiza el líquido filtrado, incluyendo aguas de lavado y se mide el volumen total.

El filtro se seca a  $105 \pm 5^\circ\text{C}$  en estufa y se pesa. La diferencia indica el residuo insoluble total. Una parte alícuota del líquido filtrado se evapora a sequedad en baño María en cápsula previamente tarada. El residuo seco a  $105 \pm 5^\circ\text{C}$  se pesa y se refiere a volumen total del líquido, con lo que se obtiene el residuo soluble total.

La suma de los dos resultados anteriores representa el residuo total (al que hay que descontar el peso del sulfato de cobre en el caso de haberse añadido).

##### 6. Cálculos y expresión de resultados.

###### 6.1. Contenido partículas insolubles.

Para determinar el residuo insoluble total ( $R_{IT}$ ) de la muestra, aplicar la siguiente ecuación:

$$R_{IT} = P_F - P_I$$

donde:

$R_{IT}$ : Residuo insoluble total (mg).

PI: Tara del filtro (mg).

PF: Peso del filtro más muestra (mg).

###### 6.2. Contenido partículas solubles.

Para determinar el residuo soluble total ( $R_{ST}$ ) de la muestra, aplicar la siguiente ecuación:

$$R_{ST} = (C_F - C_I) \times \frac{V_T}{V_A}$$

donde:

R<sub>ST</sub>: Residuo soluble total (mg).

C<sub>I</sub>: Tara de la cápsula (mg).

C<sub>F</sub>: Peso de la cápsula más muestra (mg).

V<sub>T</sub>: Volumen total de líquido después del filtrado (ml).

V<sub>A</sub>: Volumen de la alícuota tomada (ml).

### 6.3. Concentración de partículas sedimentables.

La concentración de partículas sedimentables (C<sub>PS</sub>) se obtiene con la fórmula siguiente:

$$C_{PS} = \frac{(R_{ST} + R_{IT}) \times F}{d}$$

donde:

C<sub>PS</sub>: Concentración de partículas sedimentables, en mg/(m<sup>2</sup> día).

R<sub>IT</sub>: Residuo insoluble total (mg).

R<sub>ST</sub>: Residuo soluble total (mg).

d: N.º de días de muestreo.

F: Factor del depósito colector.

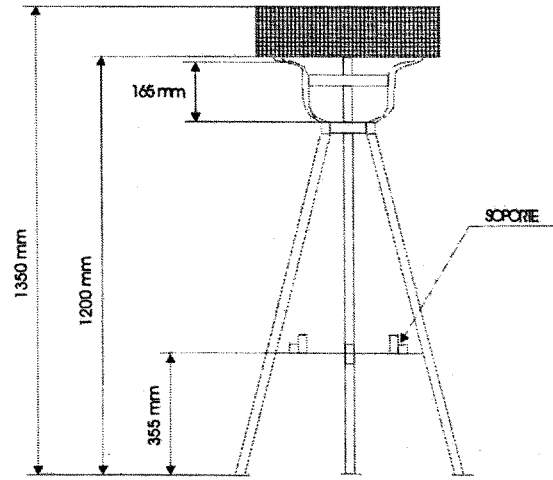


Figura 1

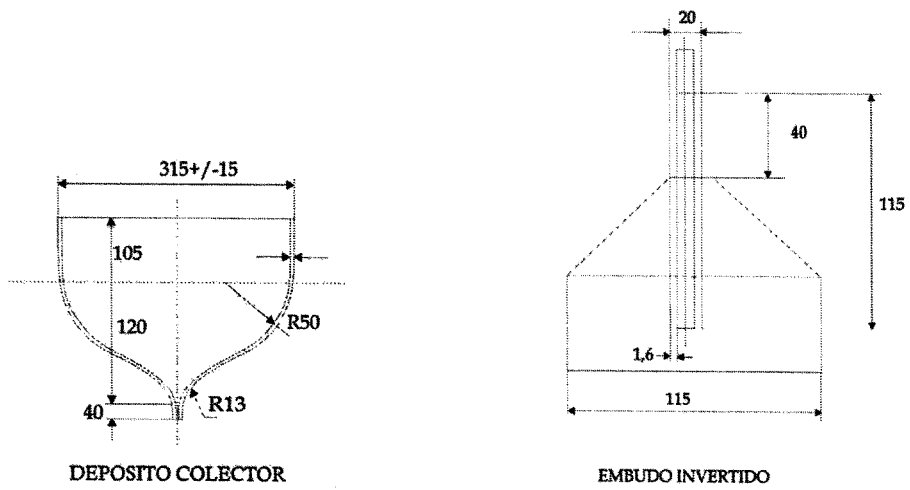


Figura 2

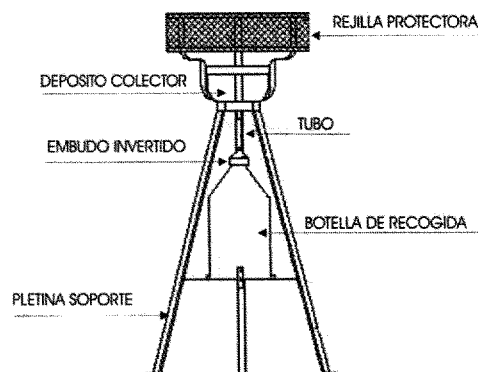


Figura 3

## 2. Autoridades y personal

### 2.2. Oposiciones y concursos

#### CONSEJERIA DE LA PRESIDENCIA

*RESOLUCION de 21 de julio de 2006, de la Viceconsejería, por la que se anuncia convocatoria pública para cubrir puesto de trabajo de libre designación.*

Conforme a lo dispuesto en el artículo 25.1 de la Ley 6/1985, de 28 de noviembre, de Ordenación de la Función Pública de la Junta de Andalucía, y el Decreto 56/1994, de 1 de marzo, de atribución de competencias en materia de personal (Boletín Oficial de la Junta de Andalucía núm. 50, de 15 de abril), esta Viceconsejería de la Presidencia, en virtud de las competencias que tiene delegadas por Orden de 31 de mayo de 1994 (Boletín Oficial de la Junta de Andalucía núm. 84, de 8 de junio de 1994), anuncia la provisión de puesto de trabajo de «Libre Designación», con sujeción a las siguientes bases:

Primera. Se convoca la provisión del puesto de trabajo de libre designación que se detalla en el Anexo de la presente Resolución.

Segunda. Podrá participar en la presente convocatoria el personal funcionario que reúna los requisitos señalados para el desempeño de los mismos en el Anexo que se acompaña y aquellos otros de carácter general exigidos por la legislación vigente.

Tercera. 1. Las solicitudes, dirigidas al Viceconsejero de la Presidencia, se presentarán dentro del plazo de quince días hábiles, contados a partir del siguiente al de la publicación de la presente Resolución en el Boletín Oficial de la Junta de Andalucía, en el Registro General de la Consejería de la Presidencia, en Sevilla, C/ Alfonso XII, núm. 17, sin perjuicio de lo establecido en el artículo 38.4 de la Ley 30/1992, de 26 de noviembre, de Régimen Jurídico de las Administraciones Públicas y del Procedimiento Administrativo Común.

2. En la instancia figurarán los datos personales y el puesto que se solicita, acompañando «curriculum vitae» en el que se hará constar el número de registro personal, cuerpo de pertenencia, grado personal consolidado, títulos académicos, puestos de trabajo desempeñados y cuantos otros méritos se relacionen con el contenido del puesto que se solicite.

3. Los méritos alegados deberán ser justificados con la documentación original o fotocopias debidamente compulsadas.

Sevilla, 21 de julio de 2006.- P.D. (Orden de 31.5.94), el Viceconsejero de la Presidencia, Juan Antonio Corticero Montijano.

#### ANEXO I

Número de orden: 1.  
Centro directivo y localidad: Secretaría General Técnica (Sevilla).  
Denominación del puesto: Coordinador General (1728310).  
Núm. de plazas: 1.  
Ads.: F.  
Grupo: A.  
Mod. accs.: PLD.  
Nivel C.D.: 30.

C. específico RPT: XXXX-23.524,56.  
Cuerpo: P-A11.  
Area funcional/relacional: Administración Pública.

#### CONSEJERIA DE SALUD

*RESOLUCION de 20 de julio de 2006, de la Dirección General de Personal y Desarrollo Profesional del Servicio Andaluz de Salud, por la que se anuncia convocatoria pública para cubrir puesto de trabajo de libre designación.*

Conforme a lo dispuesto en los artículos 25.1 y 26.2 de la Ley 6/1985, de 28 de noviembre, de Ordenación de la Función Pública de la Junta de Andalucía, y el art. 60 del Reglamento General de Ingreso, Promoción Interna, Provisión de Puestos de Trabajo y Promoción Profesional de los Funcionarios de la Administración General de la Junta de Andalucía, aprobado por Decreto 2/2002, de 9 de enero (Boletín Oficial de la Junta de Andalucía núm. 8, de 19 de enero), esta Dirección General, en virtud de la competencia delegada por la Resolución de 15 de mayo de 2003 (BOJA núm. 112, de 13 de junio), anuncia la provisión de puesto de trabajo de libre designación, con sujeción a las siguientes

#### B A S E S

Primera. Se convoca la provisión de los puestos de trabajo de libre designación que se detallan en el Anexo de la presente Resolución.

Segunda. 1. Podrá participar en la presente convocatoria el personal funcionario que reúna los requisitos señalados para el desempeño de dicho puesto en el Anexo que se acompaña y aquellos otros de carácter general exigidos por la legislación vigente.

2. El personal docente y sanitario únicamente podrá participar en la provisión de aquellos puestos de trabajo para los que la Relación de Puestos de Trabajo del Servicio Andaluz de Salud establece el requisito de «Administración Educativa» o «Administración Sanitaria».

Tercera. 1. Los interesados dirigirán las solicitudes a la Dirección Gerencia del Servicio Andaluz de Salud (Dirección General de Personal y Desarrollo Profesional), Avenida de la Constitución, núm. 18, 41071, Sevilla, dentro del plazo de quince días hábiles, contados a partir del siguiente a la publicación de la presente Resolución en el Boletín Oficial de la Junta de Andalucía.

2. En la instancia figurarán los datos personales del solicitante, acompañándose «curriculum vitae», en el que se hará constar, al menos, el número de Registro de Personal, cuerpo de pertenencia, grado personal consolidado, títulos académicos, puestos de trabajo desempeñados y cuantos otros méritos se relacionen con el contenido del puesto que se solicita.

3. Los méritos alegados deberán ser justificados con la documentación original o fotocopia debidamente compulsada.

Cuarta. Una vez transcurrido el período de presentación de instancias, las solicitudes formuladas serán vinculantes para

el peticionario y los destinos adjudicados serán irrenunciables, salvo que, antes de finalizar el plazo de toma de posesión, se hubiere obtenido otro destino mediante convocatoria pública.

Sevilla, 20 de julio de 2006.- El Director General, Rafael Burgos Rodríguez.

#### A N E X O

Centro directivo: Dirección Gerencia.  
Localidad: Granada.  
Denominación del puesto: Letrado/a Administración Sanitaria.  
C.P.T.: 2138310.  
Núm. de plazas: 1.  
Ads.: F.  
Gr.: A.  
Area funcional: Def. Ases. Jurídico.  
Nivel C.D.: 26.  
C. Específico: XXXX-15.332,16.  
Exp.: 3.  
Titulación: Ldo. Derecho.  
Méritos específicos: Defensa en juicio en Administración Sanitaria, asesoramiento en Derecho en materia de contratación administrativa y, en general, informes y dictámenes.

Centro directivo: Dirección Gerencia.  
Localidad: Jaén.  
Denominación del puesto: Letrado/a Administración Sanitaria.  
C.P.T.: 2138710.  
Núm. de plazas: 1.  
Ads.: F.  
Gr.: A.  
Area funcional: Def. Ases. Jurídico.  
Nivel C.D.: 26.  
C. Específico: XXXX-15.332,16.  
Exp.: 3.  
Titulación: Ldo. Derecho.  
Méritos específicos: Defensa en juicio en Administración Sanitaria, asesoramiento en Derecho en materia de contratación administrativa y, en general, informes y dictámenes.

### CONSEJERIA DE EDUCACION

*RESOLUCION de 11 de julio de 2006, de la Dirección General de Gestión de Recursos Humanos, por la que se anuncia convocatoria pública para cubrir puesto de trabajo de libre designación en la Consejería.*

Vacante el puesto de trabajo que se detalla en Anexo adjunto, y conforme a lo dispuesto en el artículo 25.1 de la Ley 6 /1985, de 28 de noviembre, de Ordenación de la Función Pública de la Junta de Andalucía, esta Dirección General, en virtud de la competencia que tiene delegada por Orden de 22 de septiembre de 2003 (BOJA núm. 187, de 29 de septiembre), anuncia la provisión de puesto de trabajo de libre designación, con sujeción a las siguientes

#### B A S E S

Primera. Se convoca la provisión del puesto de trabajo de libre designación que se detalla en el Anexo de la presente Resolución.

Segunda. 1.º Podrá participar en la presente convocatoria el personal funcionario que reúna los requisitos señalados para el desempeño de los mismos en el Anexo que se acompaña

y aquellos otros de carácter general exigidos por la legislación vigente.

2.º El personal docente podrá participar en la provisión de los puestos que estén catalogados como de Administración Educativa, conforme se indica en la relación de puestos de trabajo.

Tercera. 1.º Los interesados dirigirán las solicitudes a la Consejería de Educación, Dirección General de Gestión de Recursos Humanos, Edif. Torretriana, Avda. Juan Antonio de Vizarrón, s/n, de Sevilla, 41092, dentro del plazo de quince días hábiles, contados a partir del siguiente al de la publicación de la presente Resolución en el Boletín Oficial de la Junta de Andalucía, bien directamente o a través de las oficinas a que se refiere el artículo 38.4 de la Ley de Régimen Jurídico de las Administraciones Públicas y del Procedimiento Administrativo Común.

2.º En la instancia figurarán los datos personales, acompañando «Curriculum Vitae», en el que se hará constar el número de Registro Personal, Cuerpo de pertenencia, Grado personal consolidado, títulos académicos, puestos de trabajo desempeñados y cuantos otros méritos se relacionen con el contenido del puesto ofertado.

3.º Los méritos alegados deberán ser justificados con la documentación original o fotocopias debidamente compulsadas.

Cuarta. Una vez transcurrido el período de presentación de instancias, la solicitud formulada será vinculante para los peticionarios, y el destino adjudicado será irrenunciable, salvo que, antes de finalizar el plazo de toma de posesión, se hubiere obtenido otro destino mediante convocatoria pública.

La toma de posesión se efectuará en los plazos establecidos en los artículos 65 y 51 del Decreto 2/2002, de 9 de enero, Reglamento General de Ingreso, Promoción Interna, provisión de puestos y promoción profesional de los funcionarios de la Admón. General de la Junta de Andalucía.

Contra la presente Resolución, que agota la vía administrativa, cabe interponer recurso de reposición potestativo ante el órgano que suscribe en el plazo de un mes, contado desde el día siguiente a la publicación de esta Resolución, según disponen los artículos 116 y 117 de la Ley 30/1992, de 26 de noviembre, de Régimen Jurídico de las Administraciones Públicas y del Procedimiento Administrativo Común, o recurso contencioso-administrativo ante el Juzgado de lo Contencioso-Administrativo de Sevilla o ante el Juzgado en cuya circunscripción tuviera el demandante su domicilio, a elección de este último, en el plazo de dos meses, contados desde el día siguiente al de la publicación de esta Resolución, de conformidad con lo previsto en el artículo 46 de la Ley 29/1998, de 13 de julio, reguladora de la Jurisdicción Contencioso-Administrativa.

Sevilla, 11 de julio de 2006.- El Director General, Carlos Gómez Oliver.

#### A N E X O

### CONSEJERIA DE EDUCACION

Centro directivo: D.G. Formación Profesional y Educación Permanente.  
Localidad: Sevilla.  
Denominación del puesto: Sv. Educación Permanente.  
Código: 7055510.  
Núm. de plazas: 1.  
Ads.: F.  
Tipo de Administración: AX.  
Características esenciales:  
Grupo: A.

Cuerpo: P-A1/A11.  
Area funcional: Ordenación Educativa.  
Area relacional:  
Nivel C.D.: 28.  
C. Específico RFIDP/€: XXXX - 18.945,48.  
Requisitos desempeño:  
Experiencia: 3.  
Titulación:  
Otras características:  
Méritos específicos:

## UNIVERSIDADES

*RESOLUCION de 13 de julio de 2006, de la Universidad de Almería, por la que se corrigen errores de la de 16 de junio de 2006, por la que se convocan pruebas selectivas para ingreso en la Escala Auxiliar Administrativa de esta Universidad, mediante el sistema de acceso libre.*

En relación con la Resolución del Rectorado de la Universidad de Almería, de 16 de junio de 2006, por la que se convocan pruebas selectivas para ingreso en la Escala Auxiliar Administrativa, mediante el sistema de acceso libre (BOJA de 4 de julio), y advertido error material en la misma

Este Rectorado, en uso de las competencias que le están atribuidas en el artículo 20 de la Ley Orgánica 6/2001, de 21 de diciembre, de Universidades, en relación con el artículo 2.e de la misma norma, y en el artículo 51 del Decreto 343/2003, de 9 de diciembre citado, ha resuelto proceder a la corrección de la citada Resolución y, en consecuencia, anular la base 1.7 de la misma, cuyo tenor literal era: «1.7. Con cuarenta y ocho horas de antelación, como mínimo, a la fecha en que dé comienzo el primer ejercicio de la fase de oposición, se hará pública la lista de los aspirantes con la puntuación obtenida en la fase de concurso. Dichas listas deberán ponerse de manifiesto, en todo caso, en el local donde se vaya a celebrar el primer ejercicio de la fase de oposición y en el tablón de anuncios del Servicio de Gestión de Personal de la Universidad de Almería.»

La presente resolución agota la vía administrativa, de conformidad con lo dispuesto en el artículo 6.4 de la Ley Orgánica 6/2001, de 21 de diciembre, de Universidades (BOE de 24.12.2001) y en el artículo 62 de los Estatutos de la Universidad de Almería, aprobados por Decreto 343/2003, de 9 de diciembre (BOJA de 24 de diciembre de 2003). Contra la misma podrá interponer recurso contencioso-administrativo ante el Juzgado de lo Contencioso-Administrativo de Almería en el plazo de dos meses a partir de la recepción de esta Resolución, de conformidad con lo dispuesto en los artículos 8.3 y 46 de la Ley 29/1998, de 13 de julio, reguladora de la Jurisdicción Contencioso-Administrativa (BOE del 14.7.1998), o potestativamente recurso de reposición ante este órgano en el plazo de un mes a partir igualmente de la recepción de esta Resolución según establece el artículo

117 de la Ley 30/1992, de 26 de noviembre, de Régimen Jurídico de las Administraciones Públicas y del Procedimiento Administrativo Común (BOE de 27.11.1992) en su nueva redacción dada por la Ley 4/1999, de 13 de enero (BOE de 14.1.1999).

Almería, 13 de julio de 2006.- El Rector, Alfredo Martínez Almécija.

*RESOLUCION de 13 de julio de 2006, de la Universidad de Almería, por la que se corrigen errores de la de 16 de junio de 2006, por la que se convocan pruebas selectivas para ingreso en la Escala de Ayudantes de Archivos, Museos y Bibliotecas de esta Universidad, mediante el sistema de acceso libre.*

En relación con la Resolución del Rectorado de la Universidad de Almería, de 16 de junio de 2006, por la que se convocan pruebas selectivas para ingreso en la Escala de Ayudantes de Archivos, Museos y Bibliotecas, mediante el sistema de acceso libre (BOJA de 4 de julio), y advertido error material en la misma este Rectorado, en uso de las competencias que le están atribuidas en el artículo 20 de la Ley Orgánica 6/2001, de 21 de diciembre, de Universidades, en relación con el artículo 2.e de la misma norma, y en el artículo 51 del Decreto 343/2003, de 9 de diciembre citado, ha resuelto proceder a la corrección de la citada Resolución, en los siguientes términos:

En el Anexo II, punto 2 del programa, donde dice: «2. El Ministerio de Educación y Ciencia. Su estructura en relación con el libro, bibliotecas y patrimonio.»; debe decir: «2. El Ministerio de Cultura. Su estructura en relación con el libro, bibliotecas y patrimonio.»

La presente Resolución agota la vía administrativa, de conformidad con lo dispuesto en el artículo 6.4 de la Ley Orgánica 6/2001, de 21 de diciembre, de Universidades (BOE de 24.12.2001) y en el artículo 62 de los Estatutos de la Universidad de Almería, aprobados por Decreto 343/2003, de 9 de diciembre (BOJA de 24 de diciembre de 2003). Contra la misma podrá interponer recurso contencioso-administrativo ante el Juzgado de lo Contencioso-Administrativo de Almería en el plazo de dos meses a partir de la recepción de esta Resolución, de conformidad con lo dispuesto en los artículos 8.3 y 46 de la Ley 29/1998, de 13 de julio, reguladora de la Jurisdicción Contencioso-Administrativa (BOE de 14.7.1998), o potestativamente recurso de reposición ante este órgano en el plazo de un mes a partir igualmente de la recepción de esta Resolución según establece el artículo 117 de la Ley 30/1992, de 26 de noviembre, de Régimen Jurídico de las Administraciones Públicas y del Procedimiento Administrativo Común (BOE de 27.11.1992) en su nueva redacción dada por la Ley 4/1999, de 13 de enero (BOE de 14.1.1999).

Almería, 13 de julio de 2006.- El Rector, Alfredo Martínez Almécija.

### 3. Otras disposiciones

#### CONSEJERIA DE GOBERNACION

*RESOLUCION de 18 de julio de 2006, de la Sección de Arbitraje Turístico de la Junta Arbitral de Consumo de la Comunidad Autónoma de Andalucía, por la que se dispone la publicación del distintivo oficial de empresas adheridas al sistema arbitral de consumo.*

En cumplimiento de lo dispuesto en el artículo 7.4 del Real Decreto 636/1993, de 3 de mayo, y como consecuencia de las ofertas públicas de sometimiento al Sistema Arbitral de Consumo que se han realizado a través de la Junta Arbitral de Consumo de la Comunidad Autónoma de Andalucía, por la presente se hace público el otorgamiento del distintivo oficial de empresas o entidades adheridas y la inclusión en el correspondiente censo, con los números de inscripción que se citan, a las siguientes:

630. Etsinova, S.L.; 631. Viajes Turivac, S.L.; 632. José García Cortes; 633. Francisco José Martín Blanco; 634. Viajes Arunda Tours; 635. J. Antonio Cuenca Reyes; 636. Viajes Travel Inn, S.L.; 637. Abercrombie and Croft, S.L.; 638. Marina Sun Travel, S.A.; 639. Viajes Ferramar, S.L.; 640. Francisco Regueira Colomina; 641. José Santana Castillo; 642. Casa Pedro, S.A.; 643. Alimentación Gorki, S.L.; 644. Hnos. Robles Rueda, S.L.; 645. Explotaciones Turísticas Aleysa, S.L.; 646. Promociones Los Nadales, S.A.; 647. Sunset Beach, S.A.; 648. Mctot, S.L.; 649. Monumen Investimen United. Suc. España; 650. Amo Holiday, S.L.; 651. Rodrigo Wilson, S.C.; 652. José Luis Zamora Vegas; 653. Comunidad de Bienes Costa del Sol; 654. Restaurante Zamora, S.L.L.; 655. Alcázar Muñoz, Juan Dios; 656. Rosa Roperó Lopera; 657. Kirsi Marjaana Villikka; 658. Restaurante Eduardo, S.L.; 659. Francisco Ruiz Galeote; 660. José Luis Caña Vázquez; 661. Isabel Borrego Quintero; 662. José María Muñoz Cuenca; 663. Issam Memsen; 664. Hermanos Giráldez, S.C.; 665. Cristóbal Castañeda Mena; 666. El Velero, S.C.; 667. Bar La Parada, S.C.; 668. Cristóbal Zayas Jiménez; 669. Andrew Broughton Jones; 670. Restaurante Lucena, S.L.; 671. Hoteles Europeos, S.A.; 672. Cristóbal Partal Márquez; 673. Hermanos Gómez Flores, S.C.; 674. Royber Hoteles, S.L.; 675. Antonia Infantes Herrera; 676. José Alberto Márquez Galán; 677. Agustín Ortega Navarro; 678. Arrendamientos y Gestión de Hoteles, S.L.; 679. El Cielo Hotels Ltd; 680. José Fernández Cervantes; 681. Esquivel e Infantes, S.L.; 682. R. La Pampa Estepona, S.L.; 683. Carolino Maure; 684. Antonio Hernández García; 685. Jamonería Quesería, S.L.; 686. Skolanda, S.L.; 687. Gerda Deventer, S.L.U.; 688. Francisco Luis Sánchez Retamero; 689. M.<sup>a</sup> Teresa Granda Rivera; 690. Gracia Fernández Villeña; 691. Inés Pérez Ibacache; 692. M.<sup>a</sup> Carmen Cruz Fuentes; 693. Galán Pizza Mobile, S.L.; 694. Iris Cooking; 695. Discovery, S.C. 696. Francisco Gómez Flores.

Lo que se hace público para general conocimiento.

Málaga, 18 de julio de 2006.- La Presidenta, Raquel Cantero Arcos.

*RESOLUCION de 18 de julio de 2006, de la Delegación del Gobierno de Almería, por la que se hace público acuerdo de distribución de transferencias a los Ayuntamientos con mayor presión migratoria, al amparo de la Orden que se cita.*

La Orden de 27 de junio de 2006 por la que se regula la distribución de transferencias a los Ayuntamientos andaluces

para la nivelación de servicios municipales vinculados a la acogida y la integración de inmigrantes, publicada en BOJA núm. 130, de 7 de julio de 2006, establece en su artículo 4 los indicadores y la forma de reparto para la distribución de los créditos consignados en el Presupuesto de la Junta de Andalucía destinados a dicha finalidad, por lo que esta Delegación del Gobierno

#### RESUELVE

Primero. Hacer público, a efectos de notificación conforme al art. 9.2.d) del Decreto 254/2001, de 20 de noviembre, la Resolución de fecha 18 de julio de 2006 por la que se acuerda la distribución de transferencias a los Ayuntamientos con mayor presión migratoria, al amparo de la Orden citada y que se transcribe en el Anexo adjunto.

Segundo. La resolución se encuentra asimismo expuesta en los tabloneros de anuncios de la Consejería de Gobernación y en las Delegaciones del Gobierno correspondientes a los domicilios de las entidades solicitantes.

Tercero. El plazo para la interposición de los recursos procedentes, comenzará a contar desde el día siguiente al de la publicación de esta Resolución en el Boletín Oficial de la Junta de Andalucía.

Almería, 18 de julio de 2006.- El Delegado del Gobierno, Juan Callejón Baena.

**RESOLUCION DE 18 DE JULIO 2006, DE LA DELEGACION DEL GOBIERNO DE ALMERIA, POR LA QUE SE ACUERDA LA DISTRIBUCION DE TRANSFERENCIAS A LOS AYUNTAMIENTOS CON MAYOR PRESION MIGRATORIA PARA LA NIVELACION DE SERVICIOS MUNICIPALES VINCULADOS A LA ACOGIDA Y LA INTEGRACION DE INMIGRANTES**

La Orden de 27 de junio de 2006 por la que se regula la distribución de transferencias a los Ayuntamientos andaluces para la nivelación de servicios municipales vinculados a la acogida y la integración de inmigrantes, publicada en BOJA núm. 130, de 7 de julio de 2006, establece en su artículo 4 los indicadores y la forma de reparto para la distribución de los créditos consignados en el Presupuesto de la Junta de Andalucía destinados a dicha finalidad.

Con base en los criterios de valoración señalados en el referido artículo y respetando lo establecido en el artículo 5, la citada Orden distribuye los créditos entre los municipios andaluces con mayor presión migratoria.

De conformidad con lo dispuesto en el artículo 6 de la mencionada Orden, corresponde a la Delegación del Gobierno en cada provincia realizar las transferencias, para lo que se ha habilitado la correspondiente dotación presupuestaria.

En virtud de cuanto antecede,

#### RESUELVO

Primero. Distribuir la cantidad de 933.733,73 euros, correspondientes a la Nivelación de servicios municipales vinculados a la acogida e integración de inmigrantes en los municipios de la provincia de Almería, atribuyendo a los municipios que corresponde por aplicación de los criterios establecidos en el artículo 4 de la Orden de 27 de junio de 2006, las cantidades que se indican en el anexo.



Segundo. Aprobar, con cargo a la aplicación presupuestaria O.1.09.00.18.04.463.00.31.J, el gasto correspondiente a las transferencias resultantes, que se harán efectivas en un solo pago para cada Ayuntamiento, de conformidad con el calendario autorizado por la Dirección General de Tesorería y Deuda Pública de la Consejería de Economía y Hacienda.

Tercero. Declarar estos gastos con carácter «en firme». En el plazo de tres meses a partir de haberse hecho efectivas las transferencias, los municipios receptores remitirán a la Delegación del Gobierno de la Junta de Andalucía en Almería, certificación en la que se acredite el ingreso de las transferencias y los números de los asientos contables practicados.

Cuarto. La nivelación de los servicios municipales vinculados a la acogida e inserción de inmigrantes se operará por medio de actuaciones que, siendo autónomamente determinadas por cada municipio receptor a través de un Plan de Acción, encajen dentro de los ejes, principios rectores y líneas de actuación prioritarias definidos en el Marco de Cooperación para la Gestión del Fondo de Apoyo a la Acogida y la Integración de Inmigrantes, el Convenio suscrito al efecto entre el Ministerio de Trabajo y Asuntos Sociales y la Consejería de Gobernación y el Acuerdo operativo suscrito entre la Consejería de Gobernación y la FAMP. Los municipios receptores facilitarán la oportuna información de seguimiento y evaluación al respecto.

Quinto. Contra la presente resolución se podrá interponer recurso contencioso-administrativo en las formas y plazos previstos en la Ley 29/1998, de 13 de julio, reguladora de la Jurisdicción Contencioso-Administrativa.

Sexto. Dado en Almería, a 18 de julio de 2006. El Delegado del Gobierno. Firmado: Juan Callejón Baena.

ANEXO DE MUNICIPIOS SELECCIONADOS CON LOS IMPORTES A TRANSFERIR PARA LA NIVELACION DE SERVICIOS MUNICIPALES VINCULADOS A LA ACOGIDA Y LA INTEGRACION DE INMIGRANTES

Municipio	Importe
Roquetas de Mar	83.473,08 €
Níjar	80.561,23 €
El Ejido	78.619,99 €
La Mojenera	73.766,91 €
Vícar	71.825,66 €
Pulpí	67.943,20 €
Vera	64.060,73 €
Almería	63.090,12 €
Adra	56.295,80 €
Huércal-Overa	56.295,80 €
Cuevas del Almanzora	53.383,94 €
Albox	47.560,24 €
Garrucha	45.619,01 €
Vélez-Rubio	45.619,01 €
Fines	45.619,01 €
Total	933.733,73€

RESOLUCION de 29 de junio de 2006, de la Delegación del Gobierno de Sevilla, por la que se adjudica una beca de formación en el área de Políticas Migratorias al amparo de la Orden que se cita y convocada por la Resolución de 15 de febrero, por la que se regula y convoca dicha beca para el ejercicio 2006.

ANTECEDENTES DE HECHO

1.º Con fecha 6.3.06, doña M.ª José Sánchez Lagares con DNI 52.698.356-C, presentó solicitud para la concesión de beca de Formación e Investigación al amparo, de la Resolución de 15 de febrero, de la Consejería de Gobernación, en el ámbito de las competencias de la Dirección General de Coordinación de Políticas Migratorias.

2.º Examinada la solicitud, se comprueba que reúne todos los requisitos exigidos en la citada Resolución de Convocatoria y la Orden de 27 de septiembre de 2001.

3.º Se ha valorado la solicitud conforme al art. 10, criterios y procedimiento de selección de la Orden de 27 de septiembre de 2001.

4.º Realizadas las dos fases de selección tal y como queda reflejado en el acta de la Comisión de Selección de 24 de mayo de 2006, de todos los candidatos presentados la máxima puntuación ha sido para doña M.ª José Sánchez Lagares con 89 puntos.

5.º Existe dotación presupuestaria para el abono de la beca concedida.

VALORACION JURIDICA

1.º El Delegado del Gobierno es competente para dictar la presente resolución, en virtud del artículo 11 de la Orden de la Consejería de Gobernación de 27 de septiembre de 2001, por la que se establecen las normas reguladoras de la concesión de dichas becas.

2.º En virtud del artículo 11.5, la adjudicataria en el plazo de quince días siguientes a la notificación de la resolución, deberá proceder a la aceptación de la beca, así como cuantas obligaciones se derivan de la Orden de convocatoria de la mencionada beca. Transcurrido el plazo sin haberse efectuado la aceptación, quedará sin efecto la adjudicación efectuada.

3.º La becaria deberá cumplir las obligaciones establecidas en el art. 105 de la Ley General de la Hacienda Pública de la Comunidad Autónoma de Andalucía y en particular las condiciones y obligaciones contempladas en los arts. 12, 13 y 14 de la Orden de 27 de septiembre de 2001.

En virtud de cuanto antecede en lo expuesto anteriormente,

R E S U E L V O

1.º Adjudicar la beca de este centro directivo a doña M.ª José Sánchez Lagares, por un período de doce meses, pudiendo ser prorrogada, en su caso, por otros doce meses, como máximo, con las limitaciones y obligaciones establecidas en el art. 7 de la Orden de 27 de septiembre de 2001.

2.º Dicha beca se abonará a mensualidades vencidas, siendo su cuantía bruta de 1.020 euros, con cargo al programa 31.J, aplicación presupuestaria O1.482, así como un seguro combinado de accidente individual, intervención quirúrgica, hospitalización, asistencia médica.

3.º La adjudicataria de dicha beca deberá incorporarse a este Centro Directivo a partir del día 1 de julio del presente año.

4.º La beca concedida será publicada en el Boletín Oficial de la Junta de Andalucía.

Contra la presente Resolución que agota la vía administrativa, cabe interponer recurso contencioso-administrativo ante la Sala de lo Contencioso-Administrativo de Sevilla, del Tribunal Superior de Justicia de Sevilla, en el plazo de dos meses a contar desde el día siguiente a su notificación, de conformidad con lo dispuesto en los artículos 10, 14, 25 y 46 de la Ley 29/1998, de 13 de julio, reguladora de la Jurisdicción Contencioso-Administrativa o potestativamente recurso de reposición ante este órgano en el plazo de un mes a contar desde el día siguiente a su notificación, de conformidad con lo establecido en los artículos 116 y 117 de la Ley 30/1992, de 26 de noviembre.

Sevilla, 29 de junio de 2006.- El Delegado del Gobierno, Demetrio Pérez Carretero.

### CONSEJERIA DE ECONOMIA Y HACIENDA

*RESOLUCION de 12 de junio de 2006, de la Viceconsejería, por la que se autorizan tarifas de taxis de El Puerto de Santa María (Cádiz). (PP. 2585/2006).*

De conformidad con lo establecido en la Disposición Adicional del Decreto 266/1988, de 2 de agosto, por el que se regula el ejercicio de las competencias de la Comunidad Autónoma de Andalucía en materia de precios autorizados, vista la propuesta de revisión de tarifas formulada por la Comisión Provincial de Precios de Cádiz, y en uso de las facultades que tengo atribuidas por el artículo 7 del citado Decreto 266/1988, de 2 de agosto,

#### RESUELVO

Autorizar las tarifas de taxis que a continuación se relacionan, ordenando su publicación en el Boletín Oficial de la Junta de Andalucía.

Concepto	Tarifas autorizadas IVA incluido
<b>A) Tarifa base</b>	
- Bajada de bandera	1,09 euros
- Km recorrido	0,54 euros
- Hora de espera	14,77 euros
- Carrera mínima (incluida la bajada de bandera)	2,61 euros

A la bajada de bandera se marcará la carrera mínima en el taxímetro que no empezará a contar los pasos hasta que se supere el importe de dicha carrera mínima.

#### B) Suplementos

- Por cada maleta o bulto de más de 60 cm	0,38 euros
- Servicios nocturnos en días laborables, desde las 22,00 h a las 6,00 horas	0,60 euros
- Servicios en días festivos, desde las 00,00 h a las 24,00 horas	0,60 euros
- Servicios en sábados, desde las 6,00 h a las 24,00 horas	0,60 euros

Los suplementos por servicios nocturnos y días festivos serán incompatibles. En los días festivos se aplicará únicamente el suplemento de 0,60 euros (de 00,00 h a 24,00 horas).

No será de aplicación el suplemento de nocturnidad (22,00 h a 6,00 horas) en los servicios que se presten a hospitales, clínicas o servicios médicos.

#### C) Suplementos locales

- En ferias y Carnavales: 25%.
- De retorno, pasando los límites de: Rotonda del Muelle Comercial en su margen izquierda en dirección Cádiz; Ctra. N-IV en Rotonda del Carrefour (hacia Jerez); y por la variante a Rota en todo su margen izquierdo, desde la Rotonda del Carrefour en la antigua N-IV hasta la Rotonda del Globo del Mundo en dicha variante; Ctra. de Sanlúcar de Barrameda a la altura de la Rotonda de la Variante de Rota (antes del recinto de Las Banderas); Avda. de Fuentebravía a la altura de la Rotonda del Centro Inglés y hasta el cruce de la Venta Vaca hasta el mismo cruce; Avda. de la Libertad a partir de la Glorieta del Pago Alhaja, y a la derecha Camino Arenillas; e Hijuela del Tío Prieto (Bda. del Pilar): 1,51 euros.
- Por los trayectos realizados desde o hacia el recinto ferial durante los días de la Feria de la Primavera: 1,51 euros.

El suplemento a aplicar desde o hacia el recinto ferial durante la Feria de Primavera será incompatible con el suplemento del 25% en Feria para otros trayectos, con el suplemento de retorno y con el suplemento de días festivos.

A la bajada de bandera se marcará automáticamente en el taxímetro la cantidad correspondiente al suplemento de retorno, siempre que se vayan a sobrepasar los límites territoriales establecidos para su aplicación.

El suplemento local de retorno no será de aplicación en los servicios interurbanos de viajeros por carretera en vehículos provistos de autorización de transporte VT.

Esta Resolución surtirá efecto el día siguiente al de su publicación en el Boletín Oficial de la Junta de Andalucía.

Contra la presente Resolución, que no pone fin a la vía administrativa, podrá interponerse recurso de alzada ante el titular de esta Consejería en el plazo de un mes contado desde el día siguiente al de su notificación o, en su caso, publicación, de conformidad con lo establecido en los artículos 114 y 115, en relación con el 48, de la Ley 30/1992, de 26 de noviembre, de Régimen Jurídico de las Administraciones Públicas y del Procedimiento Administrativo Común.

Sevilla, 12 de junio de 2006.- La Viceconsejera, Carmen Martínez Aguayo.

### CONSEJERIA DE JUSTICIA Y ADMINISTRACION PUBLICA

*ORDEN de 1 de junio de 2006, para la concesión de una subvención excepcional al Colegio Oficial de Psicología de Andalucía Oriental para el desarrollo del Proyecto de Peritación Psicológica en el Ambito Judicial.*

El Decreto 200/2004, de 11 de mayo, por el que se establece la estructura orgánica de la Consejería de Justicia y Administración Pública, asigna a la Dirección General de Instituciones y Cooperación con la Justicia, entre otras, las medidas relativas a programas de justicia complementaria.

El Colegio Oficial de Psicología de Andalucía Oriental viene colaborando con la Administración de Justicia en materia de peritación psicológica desde hace ya varios años. En la actua-

lidad, el citado Colegio se ha planteado profundizar en esta colaboración, por medio de la puesta en marcha de un «Servicio de Peritaciones», que pretende ofrecer, por un lado una mejora de las respuestas a las demandas que la Justicia viene haciendo de profesionales de esa disciplina, y por otro lado, un estudio con base en los datos que se obtengan del programa desarrollado.

Por ello, dicha Corporación de derecho público ha solicitado a la Consejería de Justicia y Administración Pública una subvención excepcional por importe de 53.316 euros, para financiar los gastos que han de ser necesarios para la puesta en marcha del citado programa, incluyéndose en ellos los que se ocasionen con motivo de la formación, ubicación, coordinación y desplazamientos de los equipos, así como cuantos otros sean necesarios para a llevar a efecto el fin pretendido, y de cuyos gastos queda debida constancia en la Memoria Justificativa y en el Presupuesto de Gastos presentados por la Entidad solicitante.

Por este Centro directivo se consideran justificadas las actuaciones para las que se solicita la colaboración de la Consejería de Justicia y Administración Pública, por el propio interés social y económico que contienen en su finalidad, al hallarse vinculadas a la función de colaboración con la Justicia, así como por el carácter de Corporación de Derecho Público de la Entidad solicitante.

Visto el expediente tramitado al efecto por la Dirección General de Instituciones y Cooperación con la Justicia y teniendo en cuenta las atribuciones que me están conferidas por la Ley 5/1983, de 19 de julio, General de la Hacienda Pública de la Comunidad Autónoma de Andalucía, y la Ley 6/1983, de 21 de julio, de Gobierno y Administración de la Comunidad Autónoma de Andalucía,

#### D I S P O N G O

Primero. Conceder una subvención por importe de cincuenta y tres mil trescientos dieciséis euros (53.316 euros) al Colegio Oficial de Psicología de Andalucía Oriental para el desarrollo del programa de peritación psicológica en el ámbito judicial.

Segundo. Declarar dicha subvención de carácter excepcional en virtud de lo dispuesto en el art. 107, párrafo tercero, de la Ley General de Hacienda Pública de la Comunidad Autónoma de Andalucía, ya que las actividades a las que se dirige contribuyen a la efectiva colaboración con la Justicia, y son inherentes al establecimiento de las condiciones necesarias para el desarrollo de las funciones de Justicia complementaria.

Tercero. Declarar expresamente exceptuada de las limitaciones contenidas en el art. 32.2 de la Ley 3/2004, de 28 de diciembre, de Medidas Tributarias, Administrativas y Financieras, la subvención concedida al colegio Oficial de Psicología de Andalucía Oriental, con cargo al programa presupuestario 14.B, por concurrir circunstancia de interés social.

Cuarto. La subvención deberá abonarse con cargo a la aplicación presupuestaria 44200.14B.9 y se hará efectiva mediante el abono del importe correspondiente al 75% a la concesión de la subvención, y el 25% una vez justificado el primer pago.

Quinto. La justificación de la subvención deberá efectuarse, en cuanto al 75% correspondiente al primer pago, dentro de los seis meses siguientes a la realización del mismo, y en cuanto al 25% restante, en el plazo de tres meses a contar desde la fecha de realización del segundo pago.

Sexto. Las alteraciones de las condiciones tenidas en cuenta para la concesión de esta subvención y, en todo caso, la obtención concurrente de subvenciones o ayudas otorgadas

por otras administraciones o entes públicos o privados, podrá dar lugar a la modificación de condiciones de concesión de la subvención.

Séptimo. Procederá el reintegro de las cantidades percibidas en todos y cada uno de los supuestos establecidos en el art. 112 de la Ley General de Hacienda Pública de la Comunidad Autónoma de Andalucía, con las consecuencias en cuanto a la exigencia o no de interés de demora, que, para cada uno de ellos establece el citado precepto legal. Asimismo, se tendrá en consideración lo establecido en el art. 33 de la Ley 3/2004, de 28 de diciembre, de Medidas Tributarias, Administrativas y Financieras en cuanto al reintegro de subvenciones.

Octavo. El Colegio Oficial de Psicología de Andalucía Oriental estará obligado a hacer constar en toda información o publicidad que se efectúe de las actuaciones referidas que las mismas están subvencionadas por la Consejería de Justicia y Administración Pública de la Junta de Andalucía.

Sevilla, 1 de junio de 2006.

MARIA JOSE LOPEZ GONZALEZ  
Consejera de Justicia y Administración Pública

*RESOLUCION de 17 de julio de 2006, de la Dirección General de la Función Pública, por la que se acuerda la disolución de la Agrupación para el sostenimiento en común del puesto de Secretaría de Clase Tercera entre los Ayuntamientos de Uleila del Campo y Senés (Almería).*

Los Ayuntamientos de Uleila del Campo y Senés (Almería), mediante Acuerdos Plenarios adoptados en sesiones de 11 de mayo y 14 de junio de 2006, respectivamente, acordaron, la disolución de la Agrupación constituida para el sostenimiento en común del puesto de Secretaría.

La Excm. Diputación de Almería mediante Acuerdo de fecha 13 de julio de 2006, informa favorablemente dicha iniciativa de disolución de la Agrupación.

Con este fin, se ha instruido el preceptivo expediente que ha sido tramitado de conformidad con lo dispuesto por los artículos 161 del Real Decreto Legislativo 781/1986, de 18 de abril, 3 del Real Decreto 1732/1994, de 29 de julio, sobre provisión de puestos de trabajo reservados a funcionarios de Administración Local con habilitación de carácter nacional, modificado por el Real Decreto 834/2003, de 27 de junio, 2 del Real Decreto Legislativo 2/1994, de 25 de junio y Disposición Adicional Novena de la Ley 22/1993, de 29 de diciembre, de medidas fiscales, de reforma del Régimen Jurídico de la Función Pública y de la protección por desempleo y demás normativa aplicable.

El artículo 13.3 del Estatuto de Autonomía de Andalucía atribuye a la Comunidad Autónoma de Andalucía, competencia exclusiva en materia de Régimen Local, sin perjuicio de lo dispuesto en el artículo 149.1.18 de la Constitución Española.

En su virtud, al amparo de la legislación invocada y de conformidad con lo dispuesto en el Decreto 467/1994, de 13 de diciembre, por el que se asignan a la entonces Consejería de Gobernación las competencias atribuidas por la Disposición Adicional Novena de la Ley 22/1993, de 29 de diciembre y en relación con lo dispuesto en el artículo 12.1.e) del Decreto 200/2004, de 11 de mayo, por el que se establece la estructura orgánica de la Consejería de Justicia y Administración Pública, modificado por el Decreto 132/2005, de 24 de mayo.

Esta Dirección General ha resuelto:

Primero. Se acuerda la disolución de la Agrupación para el sostenimiento en común del puesto de Secretaría de clase

tercera entre los Ayuntamientos de Uleila del Campo y Senés (Almería).

Segundo. Se clasifican los puestos de trabajo de Secretaría resultantes de la Agrupación disuelta de la siguiente forma:

- Ayuntamiento de Uleila del Campo, Secretaría de clase tercera.
- Ayuntamiento de Senés, Secretaría de clase tercera.

Tercero. Contra la presente Resolución, que pone fin a la vía administrativa, se podrá interponer recurso de reposición ante este órgano, en el plazo de un mes, contado a partir del día siguiente a aquél en que tenga lugar la notificación del presente acto, o interponer directamente el recurso contencioso-administrativo ante los correspondientes órganos judiciales de este orden, en el plazo de dos meses, contados desde el día siguiente al de la notificación de este acto, de conformidad con lo establecido en los artículos 116 y 117 de la Ley 30/1992, de 26 de noviembre, del Régimen Jurídico de las Administraciones Públicas y del Procedimiento Administrativo Común y en el artículo 46.1 de la Ley 29/1998, de 13 de julio, reguladora de la Jurisdicción Contencioso-Administrativa.

Sevilla, 17 de julio de 2006.- El Director General, P.D. (Orden de 6.7.2006), el Secretario General para la Administración Pública, Pedro José Pérez González-Toruño.

*RESOLUCION de 18 de julio de 2006, de la Dirección General de Función Pública, por la que se emplaza a los terceros interesados en el procedimiento ordinario núm. 1140/2006, ante la Sala de lo Contencioso-Administrativo Sección Tercera del Tribunal Superior de Justicia de Andalucía con sede en Granada.*

En cumplimiento de lo ordenado por la Sala de lo Contencioso-Administrativo sección tercera, comunicando la interposición del recurso contencioso-administrativo número 1140/2006, interpuesto por doña M.<sup>a</sup> de los Angeles Calvo Saiz, procuradora de los Tribunales, en nombre y representación de don Francisco Javier Gómez Reina, contra la Resolución de 6 de febrero de 2006, de la Secretaría General para la Administración Pública de la Consejería de Justicia y Administración Pública, por la que se hace pública la relación definitiva de aprobados y se ofertan vacantes a los aspirantes seleccionados en las pruebas selectivas de acceso libre, para ingreso en el Cuerpo Superior de Administradores, especialidad Administradores Generales (A.1100) y contra la Orden de 5 de mayo de 2006, de la Consejería de Justicia y Administración Pública, por la que se nombran funcionarios de carrera del Cuerpo Superior de Administradores, especialidad Administradores Generales (A.1100), y a tenor de lo dispuesto en el artículo 49.1, de la Ley Reguladora de la Jurisdicción Contencioso-Administrativa,

#### HE RESUELTO

Ordenar la publicación de la presente Resolución en el Boletín Oficial de la Junta de Andalucía y emplazar a cuantos resulten interesados para que puedan comparecer y personarse en Autos ante la Sala de lo Contencioso-Administrativo sección tercera del Tribunal Superior de Justicia de Andalucía, en el plazo de nueve días siguientes a la publicación de la presente Resolución.

Sevilla, 18 de julio de 2006.- El Director General, P.S. (Orden de 5.7.2006), el Secretario General para la Administración Pública, Pedro José Pérez González-Toruño.

*RESOLUCION de 8 de junio de 2006, de la Dirección General de Inspección y Evaluación, por la que se hacen públicos los listados definitivos de personas beneficiarias y excluidas de la ayuda con cargo al Fondo de Acción Social de la convocatoria de 2005, en su modalidad de «Préstamos por la adquisición de primera vivienda», para el personal al servicio de la Administración de la Junta de Andalucía.*

Una vez examinadas las reclamaciones presentadas contra los listados provisionales de personas admitidas y excluidas publicados mediante resolución de esta Dirección General de fecha 17 de marzo de 2006 (BOJA núm. 60, de 29 de marzo), relativa a la ayuda de préstamos por adquisición de primera vivienda, correspondiente a la convocatoria pública de ayudas con cargo al Fondo de Acción Social de 2005, insertada en el Boletín Oficial de la Junta de Andalucía número 124, de 28 de junio, de ese año, se ha de pasar a la fase de publicar el listado definitivo de personas beneficiarias, así como de la de excluidas, de la misma.

La Disposición Adicional Primera de la Orden de la Consejera de Justicia y Administración Pública de 18 de abril de 2001 (BOJA núm. 53, de 10 de mayo), mediante la que se aprueba el Reglamento de ayudas de Acción Social, relativa a la competencia para conocer sobre esta materia, en relación con el artículo único, apartado 8, del Decreto 132/2005, de 24 de mayo (BOJA núm. 102, de 27 de mayo), faculta a esta Dirección General para dictar la resolución necesaria por la que se adjudica esta modalidad de ayuda.

En base a lo expuesto y demás preceptos de general aplicación, esta Dirección General,

#### RESUELVE

Publicar los listados definitivos del personal al servicio de la Junta de Andalucía, beneficiario de la ayuda de Acción Social de «Préstamos por adquisición de primera vivienda», correspondiente a la convocatoria de 2005, así como del personal excluido de esta modalidad de ayuda, con indicación de las causas de exclusión que, a tales efectos, quedarán expuestos en esta Consejería y en las Delegaciones Provinciales de Justicia y Administración Pública y cuya consulta podrá realizarse, a su vez, a través de la web de la Junta de Andalucía [www.juntadeandalucia.es/justiciayadministracionpublica](http://www.juntadeandalucia.es/justiciayadministracionpublica) y de la web del empleado público [www.juntadeandalucia.es/justiciayadministracionpublica/empleadopublico](http://www.juntadeandalucia.es/justiciayadministracionpublica/empleadopublico).

Contra lo establecido en la presente resolución, que agota la vía administrativa, cabe interponer los siguientes recursos:

El personal funcionario y no laboral, podrá interponer recurso de reposición, con carácter potestativo, en el plazo de un mes a contar desde el día siguiente al de su publicación, de acuerdo con los artículos 116 y 117 de la Ley 30/1992, de 26 de noviembre, de Régimen Jurídico de las Administraciones Públicas y del Procedimiento Administrativo Común, o recurso contencioso-administrativo ante el Juzgado de lo Contencioso-Administrativo de Sevilla, o ante el Juzgado en cuya circunscripción tuviera el demandante su domicilio, a elección de éste último, en el plazo de dos meses, a contar desde el día siguiente al de su publicación, de conformidad con lo establecido en el artículo 46 de la Ley 29/1998, de 13 de julio, reguladora de la Jurisdicción Contencioso-Administrativa.

El personal laboral, podrá interponer reclamación previa a la vía judicial laboral, conforme a lo dispuesto en los artículos 120 y siguientes de la Ley 30/1992, de 26 de noviembre, de Régimen Jurídico de las Administraciones Públicas y del

Procedimiento Administrativo Común, y 69 y siguientes del Real Decreto Legislativo 2/1995, de 7 de abril, por el que se aprueba el Texto Refundido de la Ley de Procedimiento Laboral.

Sevilla, 8 de junio de 2006.- El Director General, Javier de la Cruz Ríos.

*RESOLUCION de 17 de julio de 2006, de la Delegación Provincial de Huelva, por la que se hacen públicos los listados de admitidos y excluidos de las ayudas con cargo al Fondo de Acción Social, modalidad Médica, Protésica y Odontológica, para el personal al servicio de la Administración de la Junta de Andalucía, correspondiente a las solicitudes presentadas en el mes de mayo de 2006.*

Vistas las solicitudes presentadas por el referido personal, relativas a la modalidad «Médica, Protésica y Odontológica», correspondientes a las ayudas con cargo al Fondo de Acción Social para el personal al servicio de la Administración de la Junta de Andalucía que establece la Orden de 18 de abril de 2001 (BOJA núm. 53, de 10 de mayo), mediante el Reglamento de las citadas ayudas, tienen lugar los siguientes

#### HECHOS

Primero. Que el artículo 3.2 en relación con el artículo 1 de la mencionada Orden establece que la modalidad de ayuda «Médica, Protésica y Odontológica» tendrá el carácter de actividad continuada a lo largo de cada ejercicio.

Segundo. Que en la Sección 1.<sup>a</sup> del Capítulo II de la repetida Orden se regula específicamente cuanto se refiere a la expresada modalidad de ayuda «Médica, Protésica y Odontológica».

Tercero. Que todas las solicitudes presentadas y aprobadas, y que mediante esta resolución se publican, reúnen todos los requisitos fijados reglamentariamente para su concesión.

Cuarto. Que en caso de las solicitudes presentadas y excluidas, y que asimismo mediante esta Resolución se publican, no quedan acreditados los requisitos fijados reglamentariamente.

A tales Hechos resultan de aplicación los siguientes

#### FUNDAMENTOS DE DERECHOS

I. El artículo 11.6 de la Orden de 18 de abril de 2001, de la Consejería de Justicia y Administración Pública, mediante la que se aprueba el Reglamento de Ayudas de Acción Social, establece que la competencia para gestionar y resolver las solicitudes de la ayuda «Médica, Protésica y Odontológica», presentadas por el personal destinado en los servicios periféricos, la tienen delegada los Delegados Provinciales de Justicia y Administración Pública.

II. El artículo 3.2 del citado Reglamento establece el carácter de actividad continua a lo largo de cada ejercicio para esta modalidad de ayuda.

III. De conformidad con lo dispuesto en el artículo 6 de la misma Orden, reguladora del procedimiento de resolución y adjudicación de estas ayudas, la resolución de la Dirección General de la Inspección y Evaluación, de fecha 20 de febrero

de 2006, fija las cantidades de tales ayudas para el ejercicio 2006.

Vistos los Hechos y Fundamentos de Derecho expuestos, y demás de general aplicación, esta Delegación Provincial

#### RESUELVE

Publicar los listados del personal admitido y excluido de las ayudas con cargo al Fondo de Acción Social, ejercicio 2006, en la modalidad de «Médica, Protésica y Odontológica», con indicación de las causas de exclusión, así como las cantidades concedidas, en su caso, que a tales efectos quedarán expuestos en la Delegación Provincial de la Consejería de Justicia y Administración Pública de Huelva. Las solicitudes a que se refiere esta Resolución son las correspondientes a personal de servicios periféricos en la provincia de Huelva, y que han tenido entrada con toda la documentación requerida durante el mes de mayo de 2006.

Contra lo establecido en la presente Resolución, el personal funcionario y no laboral podrá interponer recurso contencioso-administrativo ante el Juzgado de lo Contencioso-Administrativo correspondiente, en el plazo de dos meses, a contar desde el día de su publicación, de conformidad con lo establecido en el artículo 46 de la Ley 29/1998, de 13 de julio, reguladora de la Jurisdicción Contencioso-Administrativa; y el personal laboral podrá interponer reclamación previa a la vía judicial laboral, conforme a lo dispuesto en los artículos 120 y siguientes de la Ley 30/1992, de 26 de noviembre, modificada por L.4/99, de Régimen Jurídico de las Administraciones Públicas y del Procedimiento Administrativo Común, y 69 y siguientes del Real Decreto Legislativo 2/1995, de 7 de abril, por el que se aprueba el Texto Refundido de la Ley de Procedimiento laboral.

Huelva, 17 de julio de 2006.- El Delegado, Gabriel Cruz Santana.

#### CONSEJERIA DE INNOVACION, CIENCIA Y EMPRESA

*ACUERDO de 25 de julio de 2006, del Consejo de Gobierno, por el que se ratifica el adoptado por el Consejo Rector de la Agencia de Innovación y Desarrollo de Andalucía, relativo a la empresa Maerks España, S.A.*

De conformidad con lo previsto en el artículo 11.L) del Reglamento General de la Agencia de Innovación y Desarrollo de Andalucía, aprobado por Decreto 122/1987, de 6 de mayo, y a propuesta del Consejero de Innovación, Ciencia y Empresa, el Consejo de Gobierno en su reunión del día 25 de julio de 2006, adoptó el siguiente,

#### ACUERDO

Ratificar el adoptado por el Consejo Rector de la Agencia de Innovación y Desarrollo de Andalucía, con fecha 10 de julio de 2006 que se contiene en el documento Anexo.

Sevilla, 25 de julio de 2006

MANUEL CHAVES GONZALEZ  
Presidente de la Junta de Andalucía

FRANCISCO VALLEJO SERRANO  
Consejero de Innovación, Ciencia y Empresa

## ANEXO

Otorgar a la empresa Maerks España, S.A., un incentivo directo por importe de 3.129.104 euros (tres millones ciento veintinueve mil ciento cuatro euros).

**CONSEJERIA DE OBRAS PUBLICAS Y TRANSPORTES**

*RESOLUCION de 12 de julio de 2006, de la Delegación Provincial de Jaén, por la que se aprueba la carta de servicios del Servicio de Arquitectura y Vivienda.*

Visto el proyecto de la Carta de Servicios elaborado por el Servicio de Arquitectura y Vivienda de la Delegación Provincial de la Consejería de Obras Públicas y Transportes en Jaén, y de acuerdo con el informe favorable de la Dirección General de Administración Electrónica y Calidad de los Servicios, en uso de las competencias que le confiere el artículo 7.1 del Decreto 317/2003, de 18 de noviembre, por el que se regulan las Cartas de Servicios, el sistema de evaluación de la calidad de los servicios y se establecen los Premios a la Calidad de los servicios públicos.

## RESUELVO

1. Aprobar la Carta de Servicios del Servicio de Arquitectura y Vivienda de la Delegación Provincial de la Consejería de Obras Públicas y Transportes en Jaén, que se incorpora como Anexo a esta Orden.

2. Ordenar la publicación de la presente Orden y la Carta de Servicios antes referida en el Boletín Oficial de la Junta de Andalucía. La presente Carta de Servicios tendrá efectos a partir del día siguiente de su publicación en el Boletín Oficial de la Junta de Andalucía.

## ANEXO

3. Carta de Servicios del Servicio de Arquitectura y Vivienda de la Delegación Provincial de Jaén de la Consejería de Obras Públicas y Transportes.

## PROLOGO

La Carta de Servicios del Servicio de Arquitectura y Vivienda de la Delegación Provincial de Obras Públicas y Transportes de Jaén de la Junta de Andalucía tiene como propósito facilitar a las personas usuarias la obtención de información, los mecanismos y la posibilidad de colaborar activamente en la mejora de los servicios proporcionados por esta Delegación Provincial.

Esta Carta tiene como objetivo conseguir una mejora de los servicios prestados por el Servicio de Arquitectura y Vivienda de la Delegación Provincial de Obras Públicas y Transportes de Jaén a las personas usuarias. Como consecuencia de lo anterior se adoptarán las medidas necesarias para garantizar que el contenido de la presente Carta se aplique por todas las personas a su servicio.

## A) DATOS DE CARACTER GENERAL

## I. Datos identificativos.

I.1. Datos identificativos del Servicio de Arquitectura y Vivienda de la Delegación Provincial de Jaén.

El Servicio de Arquitectura y Vivienda de la Delegación Provincial de Jaén pertenece a la Consejería de Obras Públicas y Transportes de la Junta de Andalucía.

Este servicio se encuentra estructurado de la forma siguiente:

- Punto de Atención al ciudadano en temas de Vivienda.
- Sección de Arquitectura y Promoción Pública.
- Sección de Rehabilitación.
- Sección de Vivienda Protegida.
- Sección de Gestión del Patrimonio Público.

I.II. Misión del Servicio de Arquitectura y Vivienda de la Delegación Provincial de Jaén.

Informar a la ciudadanía y tramitar las actuaciones protegidas en materia de vivienda de los planes andaluces de vivienda y suelo, realizar el control, administración e inspección de las viviendas de titularidad pública. Impulsar y ejecutar la rehabilitación y conservación del patrimonio arquitectónico y fomentar el mantenimiento de las tipologías arquitectónicas tradicionales y de su adaptación a las nuevas necesidades de la sociedad y a las técnicas constructivas actuales.

I.III. Identificación de la Unidad responsable de la elaboración, gestión y seguimiento de la Carta de Servicios.

El Servicio de Arquitectura y Vivienda de Jaén es la unidad responsable de la coordinación operativa en los trabajos de elaboración, gestión y seguimiento de la presente Carta de Servicios.

I.IV. Formas de colaboración y participación con el Servicio de Arquitectura y Vivienda de la Delegación Provincial de Jaén.

Las personas usuarias de los servicios que presta el Servicio de Arquitectura y Vivienda de la Delegación Provincial de Jaén en calidad de clientes, ya sea de carácter interno –personal al servicio de la Administración Pública, unidades u órganos administrativos– o externo –la ciudadanía en general– podrán colaborar en la mejora de la prestación del servicio a través de los siguientes medios:

a) Mediante la expresión de sus opiniones en las encuestas que periódicamente se realicen sobre la prestación de servicios.

b) A través del Libro de Sugerencias y Reclamaciones de la Junta de Andalucía.

Mediante su participación en encuentros, reuniones, jornadas y foros que se organicen al efecto por el Servicio de Arquitectura y Vivienda.

c) Mediante su participación en encuentros, reuniones, jornadas y foros que se organicen al efecto por el Servicio de Arquitectura y Vivienda.

d) Por correo electrónico a la cuenta informacion.vivienda.dpja.copt@juntadeandalucia.es, donde podrán realizar todas aquellas consultas y propuestas para una mejor gestión del Servicio.

## II. Servicios.

## II.1. Relación de Servicios que presta.

Al Servicio de Arquitectura y Vivienda de la Delegación Provincial de Jaén le corresponden las siguientes atribuciones, distribuidas en los diferentes Servicios integrados en la misma:

1. Al Punto de atención al ciudadano le corresponde:

a) Proporcionar los precios máximos de venta y renta de las Viviendas de Protección Oficial en nuestra Provincia.

b) Informar de las diferentes ayudas estatales y autonómicas para adquirentes, adjudicatarios o promotores individuales, para uso propio y de rehabilitación de viviendas y edificios.

c) Informar de ayudas a promotores públicos y privados.

d) Simular con aplicación informática, de las diferentes ayudas a las que se puede optar, estimando la cuantía de la misma.

e) Tramitar los procedimientos aplicables a las viviendas protegidas: Autorizaciones de venta, descalificaciones, presentación de denuncias, prórrogas de ayudas concedidas, documentación necesaria, cancelación de carga hipotecaria a favor del INV O IPPV.

f) Proporcionar fotocopia de Cédulas de Calificación Definitiva, para aquellos ciudadanos que tengan que justificar superficies de viviendas protegidas.

g) Facilitar los modelos de solicitud de diferentes tramitaciones: Construcción VPO, visado, subsidiación, AEDE, prórrogas subsidiación, denuncias, comunicación de transmisión de vivienda protegida, etc.

2. A la Sección de Vivienda Protegida le corresponde:

a) Tramitar provisionalmente y definitivamente las viviendas protegidas para venta, uso propio, alquiler. Ofrecer asesoramiento administrativo y técnico.

b) Tramitar la concesión y autorización para percibir cantidades a cuenta del precio de la vivienda, previa aportación de la documentación necesaria.

c) Visar contratos de compraventa, adjudicación y arrendamiento de viviendas protegidas y viviendas existentes.

d) Tramitar las ayudas para la compra y adjudicación de viviendas protegidas y compra de viviendas libres usadas.

e) Tramitar el pago de las subvenciones concedidas para la compra y adjudicación de viviendas protegidas.

f) Tramitar el pago de subvenciones para promotores de viviendas protegidas para venta y alquiler.

g) Tramitar las prórrogas de las ayudas para la compra de vivienda protegida y existente.

h) Tramitar la autorización de venta de las viviendas protegidas y existentes en coordinación con el Ministerio de la Vivienda.

i) Tramitar la solicitud de desvinculación de anejos vinculados a viviendas de protección oficial.

j) Tramitar la solicitud de descalificación voluntaria de las viviendas protegidas.

k) Tramitar con el Ministerio de la Vivienda, las solicitudes cursadas para la cancelación de hipoteca de las antiguas viviendas del INV, o IPPV.

l) Expedir certificaciones relacionadas con Vivienda Protegida: plazo protección, pérdida de protección, etc.

m) Estar presente en la selección de adquirentes de viviendas de protección oficial, que los principios de publicidad, igualdad y concurrencia en el sorteo no resulten dañados por las gestiones resultantes tras la celebración del sorteo.

n) Evacuar todas las consultas técnicas o administrativas, bien sean escritas, telefónicas o presenciales relacionadas con asuntos gestionados en la sección de vivienda protegida.

o) Ordenar, archivar y facilitar al personal e interesados, los expedientes tramitados en la Sección y su traslado al Archivo General.

p) Tramitar las comunicaciones de las personas interesadas en transmitir y adquirir una vivienda protegida a efectos de la Ley 13/2005.

3. A la Sección de Rehabilitación le corresponde:

a) Gestionar expedientes de Transformación de la Infra-vivienda.

b) Gestionar Proyectos de Rehabilitación Autonómica.

c) Gestionar Expedientes de Rehabilitación Autonómica.

d) Gestionar Expedientes de Rehabilitación de Edificios para Comunidades de Propietarios o Asociaciones de Vecinos.

e) Gestionar Expedientes de Adecuación Funcional Básica de Viviendas.

f) Gestionar Expedientes de Rehabilitación acogida al Real Decreto 1/2002, 11 de enero.

g) Gestionar Expedientes de Areas de Rehabilitación Concertada y Rehabilitación de Barriadas.

h) Gestionar Expedientes de Rehabilitación para viviendas en alquiler.

4. A la Sección de Gestión de Patrimonio le corresponde:

A. Expedientes de Adjudicación de Viviendas para la Integración Social.

a) Gestionar Expedientes de Segundas y Sucesivas Adjudicaciones.

b) Gestionar Expedientes de Primeras Adjudicaciones.

c) Facilitar certificaciones de precios máximos de venta y renta, de calificaciones definitivas de Viviendas de Promoción Pública.

B. Gestionar Expedientes de Subvenciones de Fomento del Acceso a la Propiedad de Viviendas para Adjudicatarios de Viviendas de Promoción Pública en Alquiler.

C. Gestionar Expedientes de Venta de Viviendas de Promoción Pública.

a) Expedientes de Otorgamiento de Escrituras de Venta y Cancelación de Hipotecas en Viviendas de Promoción Pública.

b) Expedientes de Amortización Anticipada de Viviendas de Promoción Pública.

c) Expedientes de cambio de titularidad, novación subjetiva y subrogación de Viviendas de Promoción Pública.

D. Expedientes de Desahucios.

E. Expedientes de Reparaciones Menores del Patrimonio Público Residencial.

F. Gestionar expedientes de subvenciones para el fomento del alquiler.

a) Expedientes de subvenciones a propietarios de viviendas libres desocupadas, que se destinen al arrendamiento.

b) Expedientes de subvenciones a inquilinos de viviendas.

c) Expedientes de subvenciones a las entidades gestoras para facilitar la gestión de la bolsa de alquiler protegido.

5. A la Sección de Arquitectura y Promoción Pública le corresponde

A. Arquitectura.

a) Gestionar Proyectos de Rehabilitación y Conservación del Patrimonio Público de Interés Arquitectónico.

b) Gestionar Expedientes de Rehabilitación y Conservación del Patrimonio Público de Interés Arquitectónico.

B. Promoción Pública.

a) Gestionar Proyectos y Expedientes de viviendas para la integración social: Promoción Pública directa.

b) Gestionar las Reparaciones Mayores del Patrimonio Público Residencial.

II.II. Normativa reguladora de los servicios prestados por el Servicio de Arquitectura y Vivienda de Jaén:

- Artículo 47 de la Constitución Española.

- Artículo 13.8 del Estatuto de Autonomía de Andalucía, Ley Orgánica 6/1981, de 30 de diciembre.

Normativa Estatal Planes de Vivienda

- Resolución de 18 de octubre de 2005, de la Subsecretaría, por la que se dispone la publicación del Acuerdo de Consejo de Ministros, de 13 de octubre de 2005, por el que se fija el tipo de interés efectivo anual inicial aplicable a los préstamos convenidos que se concedan en el ámbito del programa 2005, del Plan Estatal 2005-2008, para favorecer el acceso de los ciudadanos a la vivienda.

- Orden VIV/4080/2005, de 13 de octubre, por la que se declaran los ámbitos territoriales de precio máximo superior, para el programa 2005, a los efectos del Real Decreto 801/2005, de 1 de julio, por el que se aprueba el Plan Estatal 2005-2008, para favorecer el acceso de los ciudadanos a la vivienda.

- Resolución de 18 de octubre de 2005, de la Subsecretaría, por la que se dispone la publicación del Acuerdo de Consejo de Ministros, de 13 de octubre de 2005, por el que se fija el tipo de interés efectivo anual inicial aplicable a los préstamos convenidos que se concedan en el ámbito del programa 2005, del Plan Estatal 2005-2008, para favorecer el acceso de los ciudadanos a la vivienda (BOE núm. 258 de 28 de octubre).

- Real Decreto 801/2005, de 1 julio, por el que se aprueba el Plan Estatal 2005-2008, para favorecer el acceso de los ciudadanos a la vivienda.

- Real Decreto 1/2002, de 11 de enero, sobre medidas de financiación de actuaciones protegidas en materia de Vivienda y Suelo del Plan 2002-2005 (BOE núm. 11, de 12 de enero). Modificado por Real Decreto 1721/2004, de 23 julio, por el que se modifica el Real Decreto 1/2002, de 11 de enero, sobre medidas de financiación de actuaciones protegidas en materia de vivienda y suelo del Plan 2002-2005, y se crean nuevas líneas de actuaciones protegidas para fomentar el arrendamiento de viviendas.

- Real Decreto 1186/98, de 12 de junio, sobre medidas de financiación de actuaciones protegidas en materia de Vivienda y Suelo del Plan 1998-2001 (BOE 152, de 26 de junio). Modificado por el Real Decreto 115/2001, de 9 de febrero (BOE 36, de 10 de febrero).

- Real Decreto 2190/1995, de 28 de diciembre, sobre medidas de financiación en materia de Vivienda y Suelo 1996-1999 (BOE 312, de 30 de diciembre).

- Real Decreto 1932/1991, de 20 de diciembre, sobre medidas de financiación de actuaciones protegidas en materia de Vivienda del Plan 1992-1995 (BOE 12, de 14 de enero).

#### Normativa Autonómica Planes de Vivienda

- Orden de 10 de marzo de 2006, de desarrollo y tramitación de las actuaciones en materia de vivienda y suelo del Plan Andaluz de Vivienda y Suelo 2003-2007.

- Orden de 20 de enero de 2006, relativa al ejercicio de los derechos de tanteo y retracto legal en las segundas o posteriores transmisiones de viviendas calificadas como protegidas con anterioridad a la entrada en vigor de la Ley 13/2005, de 11 de noviembre, de Medidas para la Vivienda Protegida y el Suelo.

- Instrucción de 29 de enero de 2006, relativa al ejercicio de los derechos de tanteo y retracto legal en las segundas o posteriores transmisiones de viviendas calificadas como protegidas con anterioridad a la entrada en vigor de la Ley 13/2005, de 11 de noviembre, de Medidas para la Vivienda Protegida y el Suelo.

- Ley 13/2005, de 11 de noviembre, de Medidas para la Vivienda Protegida y el Suelo.

- Decreto 180/2005, de 26 de julio, por el que se modifica el Decreto 149/2003, de 10 de junio, por el que se aprueba el Plan Andaluz de Vivienda y Suelo 2003-2007, y se regulan las actuaciones contempladas en el mismo.

- Orden de 8 de agosto de 2005, por la que se publica el Texto Integrado del Decreto 149/2003, de 10 de junio, por el que se aprueba el Plan Andaluz de Vivienda y Suelo 2003-2007, y se regulan las actuaciones contempladas en el mismo, con las modificaciones introducidas por el Decreto 463/2004, de 27 de julio, y el Decreto 180/2005, de 26 de julio.

- Orden de 9 de agosto de 2005, por la que se establece una línea de actuación para la rehabilitación de edificios residenciales y la mejora de sus dotaciones e instalaciones, y se encomienda su ejecución a la Empresa Pública de Suelo de Andalucía.

- Decreto 149/2003, de 10 de junio, por el que se aprueba el Plan Andaluz de Vivienda y Suelo 2003-2007 (BOJA 117, de 20 de junio), modificado por el Decreto 463/2004, de 27 de julio, por el que se modifica el Decreto 149/2003, de 10 de junio, por el que se aprueba el Plan Andaluz de Vivienda y Suelo 2003-2007 y se regulan las actuaciones contempladas en el mismo (BOJA 152, de 4 de agosto).

- Orden de 8 de agosto de 2003, por el que se desarrolla el Plan Andaluz de Viviendas y Suelo 2003-2007 (BOJA 159, de 20 de agosto).

- Orden de 15 de septiembre de 2003, sobre desarrollo y tramitación de las actuaciones en materia de Rehabilitación

del Plan Andaluz de Vivienda y Suelo (BOJA 188, de 30 de septiembre).

- Decreto 166/1999, de 27 de julio, por el que se regulan las actuaciones contenidas en el III Plan Andaluz de Vivienda y Suelo 1999-2002 (BOJA 94, de 14 de agosto). Modificado por el Decreto 145/2001, de 19 de junio (BOJA 71, de 23 de junio), y por el Decreto 127/2002, de 17 de abril (BOJA 46, de 20 de abril).

- Orden de 27 de enero de 2000, sobre desarrollo y tramitación de los distintos programas de Vivienda y Suelo (BOJA 23, de 24 de febrero). Modificada por la Orden de 3 de agosto de 2001 (BOJA 92, de 11 de agosto).

- Decreto 51/1996, de 6 de febrero, por el que se regulan las actuaciones contenidas en el II Plan de Vivienda y Suelo 1996-1999 (BOJA 36, de 21 de marzo).

- Orden de 2 de agosto de 1996, de desarrollo de los distintos programas del II Plan Andaluz de Vivienda y Suelo (BOJA 100, de 31 de agosto).

- Decreto 13/1995, de 31 de enero, que establece medidas para facilitar el acceso a los jóvenes a la vivienda (BOJA 29, de 21 de febrero).

- Orden de 23 de octubre de 1992, sobre desarrollo y tramitación de las medidas de financiación de actuaciones protegibles en materia de viviendas establecidas en el Decreto 119/1992 (BOJA 112, de 3 de noviembre).

#### Otras Normativas Aplicables

- Orden de 18 de abril de 2005, por la que se establecen las bases reguladoras para la concesión de la subvención a los inquilinos de vivienda y se procede a su convocatoria (BOJA 83 de 29 de abril).

- Orden de 18 de abril de 2005, por la que se establecen las bases reguladoras para la concesión de la subvención a los propietarios de viviendas libres que se destinen a arrendamiento, y se efectúa su convocatoria (BOJA 83, de 29 de abril).

- Orden de 8 de marzo de 2005, por la que se regula el procedimiento de inscripción de las Agencias de Fomento del Alquiler, así como la organización y el funcionamiento de dicho Registro. (BOJA 55, de 18 de marzo).

- Decreto 66/2005, de 8 de marzo, de ampliación y adaptación de medidas de apoyo a las familias andaluzas. (BOJA 51, de 14 de marzo).

- Decreto 33/2005, de 15 de febrero, por el que se regulan las Agencias de Fomento del Alquiler (BOJA 43, de 3 marzo).

- Orden de 17 de noviembre de 2004, por la que se regulan las funciones y composición de la Secretaría de Seguimiento del Plan Andaluz de Vivienda y Suelo 2003-2007. (BOJA 103, de 27 de mayo).

- Orden de 21 de abril, por la que se modifica el Anexo de la de 13 de noviembre de 2001, por la que se aprueba el Manual General para el uso, mantenimiento y conservación de los edificios destinados a vivienda. (BOJA 87, de 5 de mayo).

- Orden de 24 de marzo de 2004, por la que se modifica la de 13 de mayo de 2002, por la que se regulan y convocan subvenciones para la adecuación funcional básica de viviendas, en apoyo a las familias andaluzas. (BOJA 72, de 14 de abril).

- Decreto 202/2003, de 8 de julio, por el que se define el concepto de vivienda de protección pública a los efectos de la Ley 7/2002, de 17 de diciembre, de Ordenación Urbánística de Andalucía. (BOJA 132, de 11 de julio).

- Decreto 415/1990, de 26 de diciembre, sobre Régimen de venta y financiación de viviendas de Promoción Pública (BOJA 6, de 25 de enero de 1991).

- Decreto 416/1990, de 26 de diciembre, por el que se regula el régimen de arrendamiento de viviendas de Promoción Pública (BOJA 6, de 25 de enero de 1991).



- Ley 30/1992, de 26 de noviembre, de Régimen Jurídico de las Administraciones Públicas y del Procedimiento Administrativo Común.

- Ley 4/1999, 13 de enero, de modificación de la Ley 30/1992, de 26 de noviembre, de Régimen Jurídico de las Administraciones Públicas y del Procedimiento Administrativo Común.

- Decreto 204/1995, de 29 de agosto, por el que se establecen medidas organizativas para los Servicios Administrativos de Atención Directa a los Ciudadanos.

- Real Decreto Legislativo 2/2000, de 16 de junio, por el que se aprueba el Texto Refundido de la Ley de Contratos de Administraciones Públicas (BOE 148, de 21 de junio).

- Real Decreto 1098/2001, de 12 de octubre, por el que se aprueba el Reglamento General de la Ley de Contratos de Administraciones Públicas (BOE 257, de 26 de octubre).

- Ley 29/1994, de 24 de noviembre, de Arrendamientos Urbanos.

- Ley 49/1960, de 21 de julio, modificada por la Ley 8/1999, de 6 de abril, sobre Propiedad Horizontal.

- Ley 8/1983, de 19 de julio, General de la Hacienda Pública de Andalucía (BOJA 59, de 26 de julio).

- Decreto 254/2001, de 20 de noviembre, por el que se aprueba el Reglamento que regula los procedimientos para la concesión de Subvenciones y Ayudas Públicas en Andalucía (BOJA 136, de 24 de noviembre).

- Código Civil.

- Normas Técnicas de Diseño y Calidad en Materia de Viviendas de Protección Oficial.

### III. Derechos de los usuarios y usuarias de los servicios.

#### III.I. Derechos de los usuarios y usuarias.

De acuerdo con lo dispuesto en la Ley 30/1992 de Régimen Jurídico de las Administraciones Públicas y del Procedimiento Administrativo Común, las personas usuarias tiene derecho, entre otros, a:

1. Ser tratadas con el debido respeto y consideración.
2. Recibir información de interés general y específico en los procedimientos que les afecten, que se tramiten en este Centro Directivo de manera presencial, telefónica, informática y telemática.
3. Ser objeto de una atención directa y personalizada.
4. Obtener la información administrativa de manera eficaz y rápida.
5. Recibir una información administrativa real, veraz y accesible, dentro de la más estricta confidencialidad.
6. Obtener una orientación positiva.
7. Conocer la identidad de las autoridades y del personal funcionario que tramitan los procedimientos en que sean parte.

### IV. Sugerencias y reclamaciones.

#### IV.I. Libro de Sugerencias y Reclamaciones.

1. La ciudadanía andaluza, como clientes externos/internos, tiene reconocido su derecho a formular sugerencias y reclamaciones sobre el funcionamiento de los servicios prestados por la Administración de la Junta de Andalucía.

2. El Libro de Sugerencias y Reclamaciones es también un instrumento que facilita la participación de todas las personas en sus relaciones con el Servicio de Arquitectura y Vivienda de Jaén, ya que pueden presentar las reclamaciones oportunas cuando consideren haber sido objeto de desatención, tardanza o cualquier otra anomalía, así como formular cuantas sugerencias estimen convenientes en orden a mejorar la eficacia de los servicios.

3. El Libro de Sugerencias y Reclamaciones se encuentra ubicado en el Servicio de Secretaría General en formato papel en todos los Registros de documentos de la Junta de Andalucía. También está disponible en Internet en formato electrónico

([www.juntadeandalucia.es/justiciayadministracionpublica/lsr/index.jsp](http://www.juntadeandalucia.es/justiciayadministracionpublica/lsr/index.jsp)).

#### IV.II. Formas de presentación de las sugerencias y reclamaciones.

1. Quienes pretendan formalizar una sugerencia o reclamación podrán hacerlo, bien rellenando las hojas autocopiativas del Libro en los Registros de documentos de la Administración de la Junta de Andalucía, así como en las demás formas previstas en el artículo 38.4 de la Ley 30/1992, o bien por Internet, rellenando el formulario electrónico en la página web: [www.juntadeandalucia.es/justiciayadministracionpublica/lsr/index.jsp](http://www.juntadeandalucia.es/justiciayadministracionpublica/lsr/index.jsp).

2. Si la sugerencia o reclamación se realiza por Internet y se dispone de un certificado digital, el formulario se firmará digitalmente y se presentará electrónicamente y de forma automática en el Registro telemático único de la Junta de Andalucía desde la mencionada página Web. Si se realiza por Internet pero no se dispone de un certificado digital, la misma deberá ser impresa en papel, firmada y presentada en cualquier Registro de documentos de la Administración de la Junta de Andalucía y en los Ayuntamientos andaluces, así como las demás formas previstas en el artículo 38.4 de la Ley 30/1992, donde se devolverá su copia sellada.

#### IV.III. Tramitación.

Las sugerencias y reclamaciones se tramitarán según el procedimiento establecido en el Decreto 262/1988, de 2 de agosto (BOJA 73, de 17 de septiembre). Cuando la reclamación se presente en las dependencias de la Delegación Provincial de Obras Públicas y Transportes de Jaén, ésta, en el plazo de quince días y previas las aclaraciones que estime pertinente recabar del interesado, informará al órgano directivo del que dependa, quien notificará al denunciante las actuaciones realizadas y las medidas, en su caso, adoptadas, dando traslado del informe evacuado y de la notificación al interesado a la Inspección General de Servicios, que llevará las denuncias que afecten a dependencias periféricas.

#### V. Direcciones y formas de acceso.

##### V.I. Direcciones postales, telefónicas y telemáticas.

Para contactar con los distintos servicios del Servicio de Arquitectura y Vivienda de la Delegación Provincial de Jaén, las personas interesadas, como clientes internos/externos, podrán dirigirse a:

##### Direcciones:

- Avenida Santa María del Valle, núm. 1C, 23080-Jaén.

##### Teléfonos:

- Centralita: 953 001 400.

- Información: 953 001 405-04. En horario de 9,00 a 14,00.

Fax: 953 001 476.

Dirección de Internet: [www.juntadeandalucia.es/obras-publicasytransportes](http://www.juntadeandalucia.es/obras-publicasytransportes).

Correo electrónico: [informacion.vivienda.dpja.copt@juntadeandalucia.es](mailto:informacion.vivienda.dpja.copt@juntadeandalucia.es).

Libro de Sugerencias y Reclamaciones con la dirección: [www.juntadeandalucia.es/justiciayadministracionpublica/lsr/index.jsp](http://www.juntadeandalucia.es/justiciayadministracionpublica/lsr/index.jsp).

##### V.II. Formas de acceso y transporte.

1. Al Servicio de Arquitectura y Vivienda se puede acceder mediante transporte público desde las paradas de autobuses urbanos de las líneas siguientes:

- Línea 7: Parada en centro - Polígono el Valle Universidad.

- Línea 9: Parada en Tiro Nacional I-Circunvalación PG. El Valle - Universidad.

- Línea 10: Parada en Tiro Nacional - San Felipe - PG. El Valle - PG. Los Olivares.

- Línea 15: Parada en Magdalena - Centro - PG. El Valle.



2.3. Porcentaje de visado de contratos y concesión de ayudas, emitidos antes de 2 meses.

2.4. Porcentaje de autorizaciones para percibir cantidades a cuenta, emitidas antes de 15 días.

2.5. Porcentaje de prórrogas de las ayudas para la compra de vivienda protegida y existente, emitidas antes de 2 meses.

2.6. Porcentaje de desvinculaciones de anejos vinculados a viviendas protegidas, resueltas antes de 1 mes.

2.7. Porcentaje de descalificaciones voluntarias de viviendas protegidas, resueltas antes de 1 mes.

2.8. Porcentaje de comunicaciones de transmisión de vivienda protegidas, resueltas antes de 1 mes.

3. Respecto a la Sección de Rehabilitación:

3.1. Porcentaje de visitas del técnico competente para revisión de expedientes de Rehabilitación de viviendas y edificios, en un plazo de 2 meses.

3.2. Porcentaje de informes de viabilidad en expediente de Rehabilitación Autonómica de Edificios, en el plazo de 3 meses.

4. En relación con la Sección de Gestión de Patrimonio Público:

4.1. Porcentaje de precios máximos de venta, renta y calificaciones definitivas, en un plazo de 15 días.

4.2. Porcentaje de visitas de inspección para reparaciones menores de Patrimonio Público Residencial, en el plazo de 15 días.

#### C) DATOS DE CARACTER COMPLEMENTARIO

I. Horarios y otros datos de interés.

I.1. Horarios de atención al público.

- El horario de atención al público en información presencial será de lunes a viernes desde las 9,00 hasta las 14,00 horas.

- El horario de atención al público en información telefónica será de lunes a viernes desde las 9:00 a las 14:00 horas.

Jaén, 12 de julio de 2006.- El Delegado, Manuel López Jiménez.

### CONSEJERIA DE EMPLEO

*ORDEN de 24 de julio de 2006, por la que se garantiza el funcionamiento del servicio público que presta la empresa CESP A, S.A., dedicada al servicio de mantenimiento y limpieza de los parques y jardines de Cádiz, mediante el establecimiento de los servicios mínimos.*

Por los delegados de personal de CESP A, S.A., dedicada al servicio de mantenimiento y limpieza de los parques y jardines de Cádiz, ha sido convocada huelga que se llevará a efecto desde las 00,00 horas del día 16 de junio de 2006 y de forma indefinida y que, en su caso, podrá afectar a todos los trabajadores de la empresa.

Si bien la Constitución en su artículo 28.2 reconoce a los trabajadores el derecho de huelga para la defensa de sus intereses, también contempla la regulación legal del establecimiento de garantías precisas para asegurar el mantenimiento de los servicios esenciales de la comunidad, y el artículo 10 del Real Decreto 17/1977, de 4 de marzo, de Relaciones de Trabajo, faculta a la Administración para, en los supuestos de huelgas de empresas encargadas de servicios públicos o de reconocida e inaplazable necesidad, acordar las medidas necesarias a fin de asegurar el funcionamiento de los servicios.

El Tribunal Constitucional, en sus Sentencias 11, 26 y 33/1981, 51/1986 y 27/1989, ha sentado la doctrina en

materia de huelga respecto a la fijación de tales servicios esenciales de la comunidad, la cual ha sido resumida últimamente por la Sentencia de dicho Tribunal 43/1990, de 15 de marzo.

De lo anterior resulta la obligación de la Administración de velar por el funcionamiento de los servicios esenciales de la comunidad, pero ello teniendo en cuenta que «exista una razonable proporción entre los servicios a imponer a los huelguistas y los perjuicios que padezcan los usuarios de aquellos, evitando que los servicios esenciales establecidos supongan un funcionamiento normal del servicio y al mismo tiempo procurando que el interés de la comunidad sea perturbado por la huelga solamente en términos razonables».

Es claro que la empresa CESP A, S.A., dedicada al servicio de mantenimiento y limpieza de los parques y jardines de Cádiz, en principio, no presta un servicio esencial para la comunidad, si bien por las especiales circunstancias en las que se desarrolla parte de los días de la huelga, como son la Gran Regata de los Grandes Veleros, han determinado que la Administración se vea compelida a garantizar el servicio que presta la mencionada empresa mediante la fijación de servicios mínimos, durante el tiempo que dura el evento, fundamentalmente por cuanto que la falta de salubridad que se pueda ocasionar colisiona frontalmente con el derecho a la salud proclamado en el artículo 43 de la Constitución Española.

Convocadas las partes afectadas por el presente conflicto a fin de hallar solución al mismo y, en su caso, consensuar los servicios mínimos necesarios, y no habiendo sido esto último posible, de acuerdo con lo que disponen los preceptos legales aplicables, artículos 28.2 y 43 de la Constitución; artículo 10.2 del Real Decreto Ley 17/1977, de 4 de marzo; artículo 17.2 del Estatuto de Autonomía de Andalucía; Real Decreto 4043/1982, de 29 de diciembre; Acuerdo de 26 de noviembre de 2002, Decreto 11/2004, sobre reestructuración de Consejerías, de 24 de abril; y la doctrina del Tribunal Constitucional relacionada,

#### DISPONEMOS

Artículo 1. La situación de huelga convocada en la empresa CESP A, S.A., dedicada al servicio de mantenimiento y limpieza de jardines de Cádiz desde las 00,00 horas del día 16 de junio de 2006 y de forma indefinida y que, en su caso, podrá afectar a los todos trabajadores de la misma, deberá ir acompañada del mantenimiento de los servicios mínimos que figuran en el Anexo de la presente Orden.

Artículo 2. Los paros y alteraciones en el trabajo por parte del personal necesario para el mantenimiento de los servicios esenciales mínimos determinados serán considerados ilegales a los efectos del artículo 16.1 del Real Decreto Ley 17/1977, de 4 de marzo.

Artículo 3. Los artículos anteriores no supondrán limitación alguna de los derechos que la normativa reguladora de la huelga reconoce al personal en dicha situación, ni tampoco respecto de la tramitación y efectos de las peticiones que la motiven.

Artículo 4. La presente Orden entrará en vigor el mismo día de su publicación en el Boletín Oficial de la Junta de Andalucía.

Sevilla, 24 de julio de 2006.

ANTONIO FERNANDEZ GARCIA  
Consejero de Empleo

Ilmo. Sr. Director General de Trabajo y Seguridad Social  
Ilmo. Sr. Delegado Provincial de la Consejería de Empleo de Cádiz

## ANEXO

Servicios mínimos para los días 26, 27, 28, 29, 30 y 31 del mes de julio de 2006.

1 trabajador para el control de riego.

2 trabajadores para la limpieza de las zonas correspondientes.

En ambos casos el servicio se prestará en su jornada habitual.

*RESOLUCION de 17 de julio de 2006, de la Dirección Provincial de Granada del Servicio Andaluz de Empleo, por la que se hace pública la relación de subvenciones que se citan.*

Esta Dirección Provincial de conformidad con lo establecido en la Ley de Presupuestos de la Comunidad Autónoma de Andalucía para 2006 ha resuelto hacer pública la siguiente relación de subvenciones concedidas al amparo del Decreto 204/97, de 3 de septiembre, por el que se establecen los programas de Formación Profesional Ocupacional de la Junta de Andalucía y la Orden de la Consejería de Empleo y Desarrollo Tecnológico de 12 de diciembre de 2000, de convocatoria y desarrollo del Decreto anterior por el que se determinan los programas de Formación Profesional Ocupacional de la Junta de Andalucía, en donde se establece la concepción de ayudas con la finalidad de cubrir los costes derivados de los cursos de formación por dichas convocatorias.

En base a lo anterior, se han concedido las siguientes subvenciones con cargo a la aplicación presupuestaria:

0.1.14.31.18.18.78500.32D.7

Concepto: Ayudas en concepto de transporte, cuidado de hijos menores de 6 años, siempre que constituyan unidad familiar monoparental, asistencia, alojamiento y manutención destinadas a los alumnos de cursos de FPO.

Importe: 212.901,77 €.

Granada, 17 de julio de 2006.- El Director, Luis M. Rubiales López.

**CONSEJERIA DE TURISMO, COMERCIO Y DEPORTE**

*RESOLUCION de 11 de julio de 2006, de la Delegación Provincial de Almería, por la que se hace pública la relación de ayudas concedidas para equipamiento de playas (convocatoria año 2006).*

De conformidad con lo dispuesto en el artículo 109 de la Ley General de la Hacienda Pública de la Comunidad Autónoma de Andalucía, esta Delegación Provincial ha resuelto dar publicidad a las ayudas concedidas al amparo de la Orden de 14 de marzo de 2005, de la Consejería de Turismo, Comercio y Deporte, por la que se establecen las normas reguladoras de la concesión de ayudas para equipamiento de playas (convocatoria año 2006), con cargo al programa y créditos presupuestarios siguientes:

0.1.15.00.01.04..76601 .75C .6

3.1.15.00.01.04..76601 .75C .3.2007

En la siguiente relación se indica el beneficiario, el número de expediente y los importes subvencionados:

Beneficiario	Expediente	Municipio	Ayuda
AYUNTAMIENTO DE ADRA	PLYEXP05 TU0401 2006 / 000005	ADRA	81.115,43
AYUNTAMIENTO DE ALMERIA	PLYEXP05 TU0401 2006 / 000013	ALMERIA	44.947,27
AYUNTAMIENTO DE CARBONERAS	PLYEXP05 TU0401 2006 / 000012	CARBONERAS	561.165,94
AYUNTAMIENTO DE CUEVAS DEL ALMANZORA	PLYEXP05 TU0401 2006 / 000007	CUEVAS DEL ALMANZORA	173.197,43
AYUNTAMIENTO DE EL EJIDO	PLYEXP05 TU0401 2006 / 000002	EL EJIDO	99.234,44
AYUNTAMIENTO DE GARRUCHA	PLYEXP05 TU0401 2006 / 000010	GARRUCHA	315.000,03
AYUNTAMIENTO DE MOJACAR	PLYEXP05 TU0401 2006 / 000011	MOJACAR	560.703,25
AYUNTAMIENTO DE NIJAR	PLYEXP05 TU0401 2006 / 000009	NIJAR	151.499,23
AYUNTAMIENTO DE PULPI	PLYEXP05 TU0401 2006 / 000001	PULPI	67.936,28
AYUNTAMIENTO DE ROQUETAS DE MAR	PLYEXP05 TU0401 2006 / 000008	ROQUETAS DE MAR	289.000,16
AYUNTAMIENTO DE VERA	PLYEXP05 TU0401 2006 / 000003	VERA	166.666,20

Almería, 11 de julio de 2006.- La Delegada, María Isabel Requena Yáñez.

*RESOLUCION de 11 de julio de 2006, de la Delegación Provincial de Granada, por la que se hace público el acuerdo de concesión de ayudas para la Modernización y Fomento de la Artesanía Andaluza (Convocatoria año 2006).*

Examinadas las solicitudes presentadas al amparo de la Orden de 29 de diciembre de 2005, de la Consejería de Turismo, Comercio y Deporte, por la que se establecen las normas reguladoras de la concesión de subvenciones para la Modernización y Fomento de la Artesanía Andaluza (BOJA núm. 9, de 16 de enero de 2006), esta Delegación Provincial

**RESUELVE**

Primero. Hacer pública la Resolución de 11 de julio de 2006, de la Delegación Provincial de Granada de la Consejería de Turismo, Comercio y Deporte, por la que se acuerda la concesión de ayudas para la Modernización y Fomento de la Artesanía Andaluza (Convocatoria año 2006).

Segundo. El contenido íntegro de dicha Resolución estará expuesto en el tablón de anuncios de esta Delegación Provincial, sita en Plaza Trinidad, 11, de Granada, a partir del mismo día de la publicación de la presente Resolución en el Boletín Oficial de la Junta de Andalucía.

Tercero. Los plazos en ella establecidos se computarán a partir del día siguiente al de la publicación de esta Resolución en el Boletín Oficial de la Junta de Andalucía.

Granada, 11 de julio de 2006.- La Delegada, María Sandra García Martín.

*RESOLUCION de 12 de julio de 2006, de la Delegación Provincial de Granada, por la que se hace público el acuerdo de concesión de ayudas en materia de promoción de eventos comerciales (Convocatoria año 2006).*

Examinadas las solicitudes presentadas al amparo de la Orden de 28 de julio de 2005, de la Consejería de Turismo, Comercio y Deporte, por la que se establecen las normas reguladoras de la concesión de subvenciones en materia de pro-

moción de eventos comerciales (BOJA núm. 154, de 9 de agosto de 2005), esta Delegación Provincial

#### RESUELVE

Primero. Hacer pública la Resolución de 12 de julio de 2006, de la Delegación Provincial de Granada de la Consejería de Turismo, Comercio y Deporte, por la que se acuerda la concesión de ayudas en materia de promoción de eventos comerciales (Convocatoria año 2006).

Segundo. El contenido íntegro de dicha Resolución estará expuesto en el tablón de anuncios de esta Delegación Provincial, sita en Pza. Trinidad, 11, de Granada, a partir del mismo día de la publicación de la presente Resolución en el Boletín Oficial de la Junta de Andalucía.

Tercero. Los plazos en ella establecidos se computarán a partir del día siguiente al de la publicación de esta Resolución en el Boletín Oficial de la Junta de Andalucía.

Granada, 12 de julio de 2006.- La Delegada, María Sandra García Martín.

*RESOLUCION de 13 de julio de 2006, de la Delegación Provincial de Granada, por la que se hace público el acuerdo de concesión de ayudas en materia de Promoción Comercial (convocatoria año 2006).*

Examinadas las solicitudes presentadas al amparo de la Orden de 29 de diciembre de 2005, de la Consejería de Turismo, Comercio y Deporte, por la que se establecen las normas reguladoras de la concesión de subvenciones para la Promoción Comercial (BOJA núm. 9, de 16 de enero de 2006), esta Delegación Provincial

#### RESUELVE

Primero. Hacer pública la resolución de 13 de julio de 2006, de la Delegación Provincial de Granada de la Consejería de Turismo, Comercio y Deporte, por la que se acuerda la concesión de ayudas en materia de Promoción Comercial (convocatoria año 2006).

Segundo. El contenido íntegro de dicha resolución estará expuesto en el tablón de anuncios de esta Delegación Provincial, sita en Pl. Trinidad, 11, de Granada, a partir del mismo día de la publicación de la presente resolución en el Boletín Oficial de la Junta de Andalucía.

Tercero. Los plazos en ella establecidos se computarán a partir del día siguiente al de la publicación de esta resolución en el Boletín Oficial de la Junta de Andalucía.

Granada, 13 de julio de 2006.- La Delegada, María Sandra García Martín.

*RESOLUCION de 14 de julio de 2006, de la Delegación Provincial de Granada, por la que se hace público el acuerdo de concesión de ayudas para la modernización y fomento de la artesanía andaluza (Convocatoria año 2006).*

Examinadas las solicitudes presentadas al amparo de la Orden de 29 de diciembre de 2005, de la Consejería de Turismo, Comercio y Deporte, por la que se establecen las normas reguladoras de la concesión de subvenciones para la modernización y fomento de la artesanía andaluza (BOJA núm. 9, de 16 de enero de 2006), esta Delegación Provincial

#### RESUELVE

Primero. Hacer pública la Resolución de 14 de julio de 2006, de la Delegación Provincial de Granada de la Consejería de Turismo, Comercio y Deporte, por la que se acuerda la concesión de ayudas para la modernización y fomento de la artesanía andaluza (Convocatoria año 2006).

Segundo. El contenido íntegro de dicha Resolución estará expuesto en el tablón de anuncios de esta Delegación Provincial, sita en Pl. Trinidad, 11, de Granada, a partir del mismo día de la publicación de la presente Resolución en el Boletín Oficial de la Junta de Andalucía.

Tercero. Los plazos en ella establecidos se computarán a partir del día siguiente al de la publicación de esta Resolución en el Boletín Oficial de la Junta de Andalucía.

Granada, 14 de julio de 2006.- La Delegada, María Sandra García Martín.

*RESOLUCION de 17 de julio de 2006, de la Delegación Provincial de Granada, por la que se hace público el acuerdo de concesión de ayudas en materia de Promoción Comercial (Convocatoria año 2006).*

Examinadas las solicitudes presentadas al amparo de la Orden de 29 de diciembre de 2005, de la Consejería de Turismo, Comercio y Deporte, por la que se establecen las normas reguladoras de la concesión de subvenciones para la Promoción Comercial (BOJA núm. 9, de 16 de enero de 2006), esta Delegación Provincial

#### RESUELVE

Primero. Hacer pública la Resolución de 17 de julio de 2006, de la Delegación Provincial de Granada de la Consejería de Turismo, Comercio y Deporte, por la que se acuerda la concesión de ayudas en materia de Promoción Comercial (Convocatoria año 2006).

Segundo. El contenido íntegro de dicha Resolución estará expuesto en el tablón de anuncios de esta Delegación Provincial, sita en Pl. Trinidad, 11, de Granada, a partir del mismo día de la publicación de la presente Resolución en el Boletín Oficial de la Junta de Andalucía.

Tercero. Los plazos en ella establecidos se computarán a partir del día siguiente al de la publicación de esta Resolución en el Boletín Oficial de la Junta de Andalucía.

Granada, 17 de julio de 2006.- La Delegada, María Sandra García Martín.

*RESOLUCION de 19 de julio de 2006, de la Delegación Provincial de Málaga, por la que se hace público el acuerdo de concesión de ayudas a Ayuntamientos de Andalucía en materia de Urbanismo Comercial (Convocatoria año 2006).*

Examinadas las solicitudes presentadas al amparo de la Orden de 11 de enero de 2006, de la Consejería de Turismo, Comercio y Deporte, por la que se establecen las normas reguladoras de la concesión de subvenciones a Ayuntamientos de Andalucía en materia de Urbanismo Comercial (BOJA núm. 16, de 25 de enero de 2006), esta Delegación Provincial

## RESUELVE

Primero. Hacer pública la Resolución de 19 de julio de 2006, de la Delegación Provincial de Málaga de la Consejería de Turismo, Comercio y Deporte, por el que se acuerda la concesión de ayudas a Ayuntamientos de Andalucía en materia de Urbanismo Comercial (Convocatoria año 2006).

Segundo. El contenido íntegro de dicha Resolución estará expuesto en el tablón de anuncios de esta Delegación Provincial, sita en Avda. de la Aurora, 42, Edificio Múltiples, de Málaga, a partir del mismo día de la publicación de la presente Resolución en el Boletín Oficial de la Junta de Andalucía.

Tercero. Los plazos en ella establecidos se computarán a partir del día siguiente al de la publicación de esta Resolución en el Boletín Oficial de la Junta de Andalucía.

Málaga, 19 de julio de 2006.- El Delegado, José Cosme Martín Jiménez.

## CONSEJERIA DE AGRICULTURA Y PESCA

*RESOLUCION de 1 de julio de 2006, del Instituto Andaluz de Reforma Agraria, por la que se hacen públicas las subvenciones concedidas al amparo de la normativa que se cita, correspondientes al segundo trimestre del año 2006.*

En cumplimiento de lo dispuesto en el artículo 109 de la Ley 5/1983, de 19 de julio, de la Hacienda Pública de la Comunidad Autónoma de Andalucía, procede hacer públicas las subvenciones concedidas al amparo del Decreto 236/2001, de 23 de octubre, por el que se establecen ayudas a los regadíos de Andalucía, correspondientes al segundo trimestre del año 2006, las cuales figuran en el Anexo a la presente Resolución.

Sevilla, 1 de julio de 2006.- El Presidente, Juan Angel Fernández Batanero.

## ANEXO

Programa: 71D.- Reforma y Mejora de las Estructuras Agrarias y Desarrollo Rural.

Aplicaciones presupuestarias: 1.16.31.15.00.742.00.71D

1.16.31.01.00.742.00.71D

1) Finalidad: Obras de transformación en regadíos.

<u>EXPEDIENTE</u>	<u>COMUNIDAD DE REGANTES</u>	<u>TÉRMINO MUNICIPAL</u>	<u>PROVINCIA</u>	<u>SUBVENCIÓN</u>
AI/23/2005/0011	EL POYO	Huesa	Jaén	190.497,00 €

2) Finalidad: Obras de modernización o consolidación de regadíos, incluida la desalinización de las aguas.

<u>EXPEDIENTE</u>	<u>COMUNIDAD DE REGANTES</u>	<u>TÉRMINO MUNICIPAL</u>	<u>PROVINCIA</u>	<u>SUBVENCIÓN</u>
AI/18/2004/0007	FORNES	Arena del Rey	Granada	285.711,00 €
AI/18/2005/0002	ACEQUIA PRADO DEL TOYO	Cortes y Graena	Granada	15.562,00 €
AI/18/2005/0004	VENTA MICENA	Orce	Granada	277.107,00 €
AI/18/2006/0025	ALICÚN DE ORTEGA	Alicún de Ortega	Granada	330.687,00 €
AI/23/2005/0019	MANCHA NORTE	Mancha Real	Jaén	816.655,00 €
AI/23/2006/0001	AGUAS RESIDUALES DE JAÉN	Jaén	Jaén	739.141,00 €
AI/29/2003/0004	LA PALOMA	Sayalonga	Málaga	137.375,00 €

3) Finalidad: Programa de mejora de la gestión y planificación del uso del agua.

<u>EXPEDIENTE</u>	<u>COMUNIDAD DE REGANTES</u>	<u>TÉRMINO MUNICIPAL</u>	<u>PROVINCIA</u>	<u>SUBVENCIÓN</u>
AI/04/2004/0003	COMUNIDAD DE USUARIOS COMARCA DE NÍJAR Y RAMBLA MORALES	Níjar, Almería y Lucainena de las Torres	Almería	192.000,00 €
AI/04/2005/0001	SOL PONIENTE	El Ejido	Almería	192.000,00 €
AI/18/2005/0001	SAN MARCOS	Freila	Granada	93.484,50 €

*RESOLUCION de 1 de julio de 2006, del Instituto Andaluz de Reforma Agraria, por la que se hacen públicas subvenciones concedidas, al amparo de la normativa que se cita, correspondientes al segundo trimestre del año 2006.*

En cumplimiento de lo dispuesto en el artículo 109 de la Ley 5/1983, de 19 de julio, de la Hacienda Pública de la Comunidad Autónoma de Andalucía, procede hacer públicas las subvenciones concedidas al amparo de la Orden de 22 de mayo de 2002, por la que se establecen medidas para la mejora de las infraestructuras agrarias de Andalucía, correspondientes al segundo trimestre del año 2006, las cuales figuran en el Anexo a la presente Resolución.

Sevilla, 1 de julio de 2006.- El Presidente, Juan Angel Fernández Batanero.

#### A N E X O

Programa: 71D. Regadíos y Estructuras.  
Aplicaciones presupuestarias:  
1.1.16.31.11.00.76000.71.D.  
3.1.16.31.11.00.76000.71.D.  
0.1.16.31.01.00.76000.71.D.

1. Finalidad: Ayudas que se conceden a las Corporaciones Locales de Andalucía para que ejecuten las obras necesarias para la mejora de infraestructuras agrarias.

Provincia: Jaén.  
Corporación Local: Cazorla.  
Importe: 519.865,08.

Provincia: Málaga.  
Corporación Local: Coín.  
Importe: 131.426,62.

Provincia: Huelva.  
Corporación Local: Diputación Provincial.  
Importe: 216.000,33.

*RESOLUCION de 5 de julio de 2006, de la Delegación Provincial de Jaén, por la que se hacen públicas la concesión de las ayudas al amparo de la normativa que se cita, para el año 2005 (ayudas a Agrupaciones de Defensa Sanitaria Ganadera).*

En cumplimiento de lo dispuesto en el artículo 109 de la Ley 5/1983, de 19 de julio, de la Hacienda Pública de la Comunidad Autónoma de Andalucía, procede hacer públicas la concesión de las subvenciones, en el año 2005, que figura en el Anexo de la presente Resolución.

Jaén, 5 de julio de 2006.- El Delegado, José Castro Zafra.

#### A N E X O

1. Normativa reguladora: Orden de 29 de diciembre de 2005, por la que se regulan las condiciones para el reconocimiento y constitución de las Agrupaciones de Defensa Sanitaria Ganadera y sus Federaciones, y las ayudas las mismas.

Finalidad: Ejecución programa Sanitario 2005. Período desde el 1.1.2005, hasta el 31.12.2005.

Aplicación presupuestaria: 1.1.16.00.15.23.78204.71B.9.2005. Proyecto: 2002230670. Financiación: 25% MAPA, 75% FEOGA.

ADSG Beneficiaria	Subvención (euros)
Zona Oriental de Sierra Morena y Campiña Norte	79.987,38
La Loma, Condado y Sierra Mágina Norte	38.379,80
Bovino de Leche San Julián de Marmolejo	3.839,74
Vacuno de Leche Asaja-Jaén	43.366,59
Comarca de Andújar	26.819,54
Ovino-Caprino de Quesada	1.373,82
Ovino-Caprino La Macarena	6.575,68
El Condado	20.752,52
Ovino-Caprino de Jaén	28.597,67
Santa María	6.659,52
Sierra de Segura, Las Villas y Valle del Guadalimar	13.036,68
Porcino de Fuensanta de Martos y Martos	6.081,35
Porcino de Vilches	42.986,71
Los Campos	70.987,58
Sierra de Cazorla	59.375,34
Sierra Sur de Jaén	49.475,81
Porcino Santo Reino	40.208,84
Valdepeñas de Jaén y Los Villares	20.889,06
Las Villas	9.779,14
Bovino Jaén	96.171,36
Vacuno de Sierra Morena	16.210,34
Sierra Mágina Sur	13.098,34
Porcino Sierra de Andújar	5.690,15

2. Normativa reguladora: Orden de 29 de diciembre de 2005, por la que se regulan las condiciones para el reconocimiento y constitución de las Agrupaciones de Defensa Sanitaria Ganadera y sus Federaciones, y las ayudas las mismas.

Finalidad: Ejecución programa Sanitario 2005. Período desde el 1.1.2005, hasta el 31.12.2005.

Aplicación presupuestaria: 0.1.16.00.01.23.78200.71B.4. Proyecto: 2002230809.

Financiación: 100% Junta de Andalucía.

ADSG Beneficiaria	Subvención (euros)
Vacuno de Sierra Morena	51.276,36

3. Normativa reguladora: Orden de 29 de diciembre de 2005, por la que se regulan las condiciones para el reconocimiento y constitución de las Agrupaciones de Defensa Sanitaria Ganadera y sus Federaciones, y las ayudas las mismas.

Finalidad: Ejecución programa Sanitario 2005. Período desde el 1.1.2005, hasta el 31.12.2005.

Aplicación presupuestaria: 1.1.16.00.11.23.78200.71B.9.2005. Proyecto: 2000230373.

Financiación: 25% Junta de Andalucía, 75% FEOGA.

ADSG Beneficiaria	Subvención (euros)
Sierra Mágina Sur	4.324,97

## CONSEJERIA DE SALUD

*ORDEN de 20 de julio de 2006, por la que se delegan competencias para la suscripción de un Acuerdo de Colaboración entre la Consejería y organizaciones sindicales y entidades no gubernamentales de ámbito provincial en materia de atención sanitaria a inmigrantes.*

A tenor de lo dispuesto en los artículos 39.1 y 47 de la Ley 6/1983, de 21 de julio, del Gobierno y la Administración

de la Comunidad Autónoma de Andalucía, y de conformidad con lo establecido en el artículo 13 de la Ley 30/1992, de 26 de noviembre, de Régimen Jurídico de las Administraciones Públicas y del Procedimiento Administrativo Común, con objeto de conseguir una mayor agilidad administrativa se hace necesario acordar la delegación de competencias que en la presente Orden se especifica.

En su virtud, y en uso de las atribuciones que me están conferidas por la legislación vigente,

#### DISPONGO

Artículo único. Se delega en los/as Ilmos./as. Sres./as. Delegados/as Provinciales de la Consejería de Salud de la Junta de Andalucía, para el solo acto que se expresa, la competencia para suscribir un Acuerdo de Colaboración entre la Consejería de Salud y organizaciones sindicales y entidades no gubernamentales de ámbito provincial en materia de atención sanitaria a inmigrantes.

Disposición final única. La presente Orden tendrá efectividad el mismo día de su publicación en el Boletín Oficial de la Junta de Andalucía.

Sevilla, 20 de julio de 2006

MARIA JESUS MONTERO CUADRADO  
Consejera de Salud

#### CONSEJERIA DE EDUCACION

*ORDEN de 11 de julio de 2006, por la que se resuelve la convocatoria de la Orden que se indica para el acceso al régimen de conciertos educativos o la renovación o modificación de los mismos con centros docentes privados de la Comunidad Autónoma de Andalucía, a partir del curso académico 2006/2007.*

Ver esta disposición en fascículo 2 de 2 de este mismo número

*RESOLUCION de 30 de junio de 2006, de la Secretaría General Técnica, por la que se notifica a los posibles interesados la interposición de recurso contencioso-administrativo núm. 609/05, Sección 3.ª, ante la Sala de lo Contencioso-Administrativo del Tribunal Superior de Justicia de Andalucía en Sevilla.*

Ante la Sala de lo Contencioso-Administrativo del Tribunal Superior de Justicia de Andalucía en Sevilla sito en el Prado San Sebastián, Edificio Juzgado, sexta planta, se ha interpuesto por doña María Andrade Cortés, recurso contencioso-administrativo núm. 609/05, Sección 3.ª, contra la desestimación presunta del recurso de alzada formulado contra la Resolución de 22 de julio de 2005, que publica la baremación definitiva de méritos del procedimiento selectivo para el ingreso al Cuerpo de Maestros efectuado por Orden de 22 de febrero de 2005, contra la Resolución de 26 de julio de 2005, de la Dirección General de Recursos Humanos, por la que se hace pública la lista de aspirantes seleccionados en el procedimiento selectivo para el ingreso al Cuerpo de Maestros, y contra la Orden de 26 de julio de 2005, de la Dirección General de Gestión de Recursos Humanos, por la que se hace pública la lista de aspirantes seleccionados en el procedimiento selectivo para el ingreso al Cuerpo de Maestros y se les nombra con carácter provisional funcionarios en prácticas.

Publicándose la presente para notificación a todos los posibles interesados y sirviendo de emplazamiento para, si lo estimasen conveniente a sus intereses, puedan comparecer ante dicha Sala en el plazo de nueve días.

Sevilla, 30 de junio de 2006.- La Secretaria General Técnica, M.ª Luz Osorio Teva.

*RESOLUCION de 30 de junio de 2006, de la Secretaría General Técnica, por la que se notifica a los posibles interesados la interposición de recurso contencioso-administrativo núm. 95/06 sección 3.ª ante la Sala de lo Contencioso-Administrativo del Tribunal Superior de Justicia de Andalucía en Sevilla.*

Ante la Sala de lo Contencioso-Administrativo del Tribunal Superior de Justicia de Andalucía en Sevilla sito en el Prado San Sebastián. Edificio Juzgado. Sexta Planta, se ha interpuesto por doña Lucía Jiménez Miranda recurso contencioso-administrativo núm. 95/06 sección 3.ª contra la Resolución de 2 de diciembre de 2005, de la Dirección General de Gestión de Recursos Humanos que desestimó el recurso de alzada formulado por la recurrente contra la Resolución de 29 de julio de 2004, de la Dirección General de Gestión de Recursos Humanos, que ordenó la exposición de las listas de aspirantes seleccionados en los procesos selectivos para el ingreso en el Cuerpo de Profesores de Enseñanza Secundaria, Profesores Técnicos de Formación Profesional, Profesores de Escuelas Oficiales de Idiomas y Profesores de Música y Artes Escénicas, acceso al Cuerpo de Profesores de Enseñanza Secundaria así como procedimiento para adquisición de nuevas especialidades por los funcionarios de los mencionados Cuerpos, convocados por Orden de 23 de marzo (BOJA de 5 de abril).

Publicándose la presente para notificación a todos los posibles interesados y sirviendo de emplazamiento para, si lo estimasen conveniente a sus intereses, puedan comparecer ante dicha Sala en el plazo de nueve días.

Sevilla, 30 de junio de 2006.- La Secretaria General Técnica, M.ª Luz Osorio Teva.

*RESOLUCION de 10 de julio de 2006, de la Secretaría General Técnica, por la que se notifica a los posibles interesados la interposición de recurso contencioso-administrativo núm. 126/06, Sección 3.ª, ante la Sala de lo Contencioso-Administrativo del Tribunal Superior de Justicia de Andalucía en Sevilla.*

Ante la Sala de lo Contencioso-Administrativo del Tribunal Superior de Justicia de Andalucía en Sevilla, sito en el Prado San Sebastián, Edificio Juzgado, sexta planta, se ha interpuesto por doña Mercedes Franco Luque recurso contencioso-administrativo núm. 126/06, Sección 3.ª, contra la Orden de la Consejería de Educación por la que se hace pública la relación definitiva de seleccionados en el procedimiento selectivo para el ingreso en el Cuerpo de Maestros, convocado por Orden de 22 de febrero de 2005.

Publicándose la presente para notificación a todos los posibles interesados y sirviendo de emplazamiento para, si lo estimasen conveniente a sus intereses, puedan comparecer ante dicha Sala en el plazo de nueve días.

Sevilla, 10 de julio de 2006.- La Secretaria General Técnica, M.ª Luz Osorio Teva.



*RESOLUCION de 10 de julio de 2006, de la Secretaría General Técnica, por la que se notifica a los posibles interesados la interposición de recurso contencioso-administrativo núm. 337/06 sección 3.ª ante la Sala de lo Contencioso-Administrativo del Tribunal Superior de Justicia de Andalucía en Sevilla.*

Ante la Sala de lo Contencioso-Administrativo del Tribunal Superior de Justicia de Andalucía en Sevilla sito en el Prado San Sebastián. Edificio Juzgado, sexta planta, se ha interpuesto por don Joaquín Jesús Pozo González recurso contencioso-administrativo núm. 337/06, sección 3.ª contra la denegación por silencio de la Dirección General de Gestión de Recursos Humanos del recurso de reposición formulado contra la Resolución de 26 de julio de 2005, por la que se hace pública la lista de aspirantes seleccionados en el procedimiento selectivo para el ingreso en el Cuerpo de Maestros convocado por Orden de 22 de febrero de 2005.

Publicándose la presente para notificación a todos los posibles interesados y sirviendo de emplazamiento para, si lo estimasen conveniente a sus intereses, puedan comparecer ante dicha Sala en el plazo de nueve días.

Sevilla, 10 de julio de 2006.- La Secretaria General Técnica, M.ª Luz Osorio Teva.

*RESOLUCION de 10 de julio de 2006, de la Secretaría General Técnica, por la que se notifica a los posibles interesados la interposición de recurso contencioso-administrativo núm. 620/05, Sección 3.ª, ante la Sala de lo Contencioso-Administrativo del Tribunal Superior de Justicia de Andalucía en Sevilla.*

Ante la Sala de lo Contencioso-Administrativo del Tribunal Superior de Justicia de Andalucía en Sevilla sito en el Prado San Sebastián. Edificio Juzgado, sexta planta, se ha interpuesto por doña Cristina María Rubio Baños recurso contencioso-administrativo núm. 620/05, Sección 3.ª, contra la Orden de 26 de julio de 2005, por la que se hacen públicos los listados de aspirantes seleccionados en el procedimiento selectivo para el ingreso en el Cuerpo de Maestros y se les nombra con carácter provisional funcionarios en prácticas.

Publicándose la presente para notificación a todos los posibles interesados y sirviendo de emplazamiento para, si lo estimasen conveniente a sus intereses, puedan comparecer ante dicha Sala en el plazo de nueve días.

Sevilla, 10 de julio de 2006.- La Secretaria General Técnica, M.ª Luz Osorio Teva.

## CONSEJERIA DE MEDIO AMBIENTE

*RESOLUCION de 17 de julio de 2006, de la Secretaría General Técnica, por la que se emplaza a los terceros interesados en el recurso núm. 41/06, interpuesto por don Alberto Pérez Conde ante el Juzgado de lo Contencioso-Administrativo núm. Uno de Córdoba.*

Ante el Juzgado de lo Contencioso-Administrativo número Uno de Córdoba se ha interpuesto por don Alberto Pérez Conde recurso contencioso-administrativo núm. 41/06, contra la Resolución de la Consejería de Medio Ambiente, de fecha 11 de noviembre de 2005, por la que se desestima el recurso de alzada deducido contra otra de la Delegación Provincial de la citada Consejería en Córdoba, de fecha 26 de marzo de 2004, recaída en el expediente sancionador CO/2003/729/AG.MA./INC, instruido por infracción administrativa a la normativa vigente en materia de Incendios, y a tenor de lo dis-

puesto en el artículo 49 de la Ley reguladora de la Jurisdicción Contencioso-Administrativa,

HE RESUELTO

Primero. Anunciar la interposición del recurso contencioso-administrativo núm. 41/06.

Segundo. Publicar la presente Resolución en el Boletín Oficial de la Junta de Andalucía y emplazar a aquellas personas, terceros interesados a cuyo favor hubieren derivado o derivaren derechos por la Resolución impugnada para que comparezcan y se personen en autos ante el referido Juzgado, en el plazo de nueve días siguientes a la publicación de la presente Resolución.

Lo que así acuerdo y firmo en Sevilla, 17 de julio de 2006.- El Secretario General Técnico, Juan López Domech.

*RESOLUCION de 17 de julio de 2006, de la Secretaría General Técnica, por la que se emplaza a los terceros interesados en el recurso núm. 779/05, interpuesto por don Juan de Dios Olías Rubio ante el Juzgado de lo Contencioso-Administrativo núm. Uno de Córdoba.*

Ante el Juzgado de lo Contencioso-Administrativo núm. Uno de Córdoba, se ha interpuesto por don Juan de Dios Olías Rubio recurso contencioso-administrativo núm. 779/05, contra la Resolución de la Consejería de Medio Ambiente, de fecha 15 de julio de 2005, por la que se desestima el recurso de alzada deducido contra otra de la Delegación Provincial de la citada Consejería en Córdoba, de fecha 16 de enero de 2004, recaída en el expediente sancionador CO/2003/845/AG.MA./FOR, instruido por infracción administrativa a la normativa vigente en materia Forestal, y a tenor de lo dispuesto en el artículo 49 de la Ley reguladora de la Jurisdicción Contencioso-Administrativa,

HE RESUELTO

Primero. Anunciar la interposición del recurso contencioso-administrativo núm. 779/05.

Segundo. Publicar la presente Resolución en el Boletín Oficial de la Junta de Andalucía y emplazar a aquellas personas, terceros interesados a cuyo favor hubieren derivado o derivaren derechos por la Resolución impugnada, para que comparezcan y se personen en autos ante el referido Juzgado, en el plazo de nueve días siguientes a la publicación de la presente Resolución.

Lo que así acuerdo y firmo en Sevilla, 17 de julio de 2006.- El Secretario General Técnico, Juan López Domech.

*RESOLUCION de 18 de julio de 2006, de la Secretaría General Técnica, por la que se emplaza a los terceros interesados en el recurso núm. 69/06, interpuesto por don Andrés Jesús Trujillo Araujo ante el Juzgado de lo Contencioso-Administrativo núm. Uno de Algeciras.*

Ante el Juzgado de lo Contencioso-Administrativo número Uno de Algeciras se ha interpuesto por don Andrés Jesús Trujillo Araujo recurso contencioso-administrativo núm. 69/06, contra la Resolución de la Delegación Provincial de la Consejería de Medio Ambiente en Cádiz, de fecha 12 de abril de 2006, por la que se declara inadmisibile el recurso extraordinario de revisión interpuesto contra la Resolución dictada

por la citada Delegación Provincial en el seno del expediente administrativo núm. M-74/02, y a tenor de lo dispuesto en el artículo 49 de la Ley reguladora de la Jurisdicción Contencioso-Administrativa,

#### HE RESUELTO

Primero. Anunciar la interposición del recurso contencioso-administrativo núm. 69/06.

Segundo. Publicar la presente Resolución en el Boletín Oficial de la Junta de Andalucía y emplazar a aquellas personas, terceros interesados a cuyo favor hubieren derivado o derivaren derechos por la Resolución impugnada para que comparezcan y se personen en autos ante el referido Juzgado, en el plazo de nueve días siguientes a la publicación de la presente Resolución.

Lo que así acuerdo y firmo en Sevilla, 18 de julio de 2006.- El Secretario General Técnico, Juan López Domech.

*RESOLUCION de 18 de julio de 2006, de la Secretaría General Técnica, por la que se emplaza a los terceros interesados en el recurso núm. 341/06, interpuesto por don Sebastián Romero Muñoz ante el Juzgado de lo Contencioso-Administrativo núm. Uno de Jaén.*

Ante el Juzgado de lo Contencioso-Administrativo número Uno de Jaén se ha interpuesto por don Sebastián Romero Muñoz recurso contencioso-administrativo núm. 341/06, contra la Resolución de la Consejería de Medio Ambiente, de fecha 26 de octubre de 2005, recaída en el expediente de responsabilidad patrimonial núm. RP/03/115, por la que se desestima la solicitud de indemnización solicitada por el interesado por daños sufridos por jabalíes sobre cultivo de olivar en fincas rústicas de su propiedad, situadas en «Parajes de Ceal», en el término municipal de Huesa (Jaén), y a tenor de lo dispuesto en el artículo 49 de la Ley reguladora de la Jurisdicción Contencioso-Administrativa,

#### HE RESUELTO

Primero. Anunciar la interposición del recurso contencioso-administrativo núm. 341/06.

Segundo. Publicar la presente Resolución en el Boletín Oficial de la Junta de Andalucía y emplazar a aquellas personas, terceros interesados a cuyo favor hubieren derivado o derivaren derechos por la Resolución impugnada para que comparezcan y se personen en autos ante el referido Juzgado, en el plazo de nueve días siguientes a la publicación de la presente Resolución.

Lo que así acuerdo y firmo en Sevilla, 18 de julio de 2006.- El Secretario General Técnico, Juan López Domech.

*RESOLUCION de 19 de julio de 2006, de la Secretaría General Técnica, por la que se emplaza a los terceros interesados en el recurso núm. 183/06-S.1.ª, interpuesto por la Asociación de Amigos del Parque Natural Cabo de Gata-Níjar ante la Sala de lo Contencioso-Administrativo del Tribunal Superior de Justicia de Andalucía.*

Ante la Sala de lo Contencioso-Administrativo del Tribunal Superior de Justicia de Andalucía, con sede en Granada, se ha interpuesto por la Asociación de Amigos del Parque Natural Cabo de Gata-Níjar recurso núm. 183/06-S.1.ª, contra la desestimación presunta de la reclamación formulada a la Con-

sejería de Medio Ambiente, con fecha 29 de agosto de 2005, por la que se insta la denegación de todo tipo de licencias, paralización inmediata de obras, así como la sanción de quienes resulten responsables y se repongan los terrenos al estado en que se encontraban con anterioridad a los ilícitos urbanísticos y medioambientales que se denuncian en diversas zonas del Parque Natural del Cabo de Gata-Níjar, y a tenor de lo dispuesto en el artículo 49 de la Ley reguladora de la Jurisdicción Contencioso-Administrativa,

#### HE RESUELTO

Primero. Anunciar la interposición del recurso contencioso-administrativo núm. 183/06-S.1.ª

Segundo. Publicar la presente Resolución en el Boletín Oficial de la Junta de Andalucía y emplazar a aquellas personas, terceros interesados a cuyo favor hubieren derivado o derivaren derechos por la Resolución impugnada para que comparezcan y se personen en autos ante la referida Sala, en el plazo de nueve días siguientes a la publicación de la presente Resolución.

Lo que así acuerdo y firmo en Sevilla, 19 de julio de 2006.- El Secretario General Técnico, Juan López Domech.

### CONSEJO CONSULTIVO DE ANDALUCIA

*RESOLUCION de 21 de julio de 2006, de la Presidencia, por la que se emplaza a terceros interesados en el recurso contencioso-administrativo procedimiento 1229/06, interpuesto por don Juan José Molinos Cobo ante el Juzgado de lo Contencioso-Administrativo del Tribunal Superior de Justicia de Andalucía, Granada.*

Ante el Juzgado de lo Contencioso-Administrativo de Granada se ha interpuesto por don Juan José Molinos Cobo recurso contencioso-administrativo número 1229/06, contra el acuerdo de la Comisión de Valoración del Consejo Consultivo de Andalucía, por el que se fijó la puntuación de la primera fase del procedimiento para la provisión de un puesto de trabajo de Letrado de dicho Consejo, procedimiento convocado por Resolución de 8 de febrero de 2006, de su Presidente (BOJA de 21 de febrero de 2006).

En consecuencia, de conformidad con lo dispuesto en el artículo 49 de la Ley reguladora de la Jurisdicción Contencioso-Administrativa,

#### RESUELTO

Primero. Anunciar la interposición del citado recurso contencioso-administrativo, número 1229/06.

Segundo. Ordenar la remisión del expediente administrativo al Juzgado de lo Contencioso-Administrativo del Tribunal Superior de Justicia, Granada.

Tercero. Publicar la presente Resolución en el Boletín Oficial de la Junta de Andalucía y emplazar a aquellas personas, terceros interesados a cuyo favor hubieren derivado o derivaren derechos por la Resolución impugnada para que comparezcan y se personen en autos ante el referido Juzgado, en el plazo de nueve días siguientes a la publicación de la presente Resolución.

Granada, 21 de julio de 2006.- El Presidente, Juan B. Cano Bueso.

## 4. Administración de Justicia

### AUDIENCIAS PROVINCIALES

*EDICTO de 5 de junio de 2006, de la Audiencia Provincial de Granada, Sección Tercera, dimanante del rollo de apelación núm. 368/05. (PD. 3173/2006).*

Don José Requena Paredes, Presidente de la Sección Tercera de la Audiencia Provincial de Granada.

Hace saber: Que en esta Sección se tramita recurso de apelación núm. 368/05, dimanante de los autos de J. Ejecutivo núm. 182/95, seguidos en el Juzgado de Primera Instancia núm. Doce de Granada, a instancia de Banco Exterior de España, S.A., contra don Antonio Castillo Rodríguez y otros, en los que se ha dictado sentencia, cuyo encabezamiento y fallo son del tenor literal siguiente: «La Sección Tercera de esta Audiencia Provincial constituida con los Ilmos. Sres. al margen relacionados ha visto en grado de apelación –368/05– los autos de Juicio Ejecutivo número 182/05 del Juzgado de Primera Instancia núm. Doce de Granada, seguidos a virtud de demanda de Banco Exterior de España, S.A. representada en esta apelación por la Procuradora doña Isabel Serrano Peñuela y defendido por el Letrado don Andrés Villalta del Palacio, contra don Antonio Castillo Rodríguez y doña Ana M.<sup>a</sup> Fajardo Alvarez, representado por el Procurador don Rafael Merino Jiménez Casquet y defendida por el Letrado don Francisco Martín Ratiá, y contra Geoconsult España, S.A. y contra don Luis Rodríguez Eras y doña M.<sup>a</sup> José Jiménez Muros ambos declarados en rebeldía.

FALLAMOS: Que desestimando el recurso de apelación interpuesto contra la sentencia dictada por el Ilmo. Sr. Magistrado Juez del Juzgado de Primera Instancia núm. Doce de Granada en Juicio Ejecutivo 182/95 debemos confirmar y confirmamos íntegramente la misma con imposición a los apelantes de las costas de esta alzada».

Y para que conste y sirva de notificación en legal forma a los demandados rebeldes Geoconsult España, S.A., don Luis Rodríguez Heras y doña María José Jiménez Muros, expido el presente que firmo en Granada, a cinco de junio de dos mil seis.- El Presidente; el Secretario.

*EDICTO de 14 de julio de 2006, de la Audiencia Provincial de Sevilla, Sección Segunda, dimanante del rollo de apelación núm. 3438/2006. (PD. 3150/2006).*

NIG: 4109100C20040033200.  
 Núm. Procedimiento: Apelación Civil 3438/2006.  
 Asunto: 200379/2006.  
 Autos de: Separación Contenciosa (N) 1043/2004.  
 Juzgado de origen: 1.<sup>a</sup> Instan. Sevilla núm. 23.  
 Negociado: 3C.  
 Apelante: Rosario Blanco Ruiz.  
 Procurador: María del Mar Rodríguez Fernández.  
 Apelado: Rosario Blanco Ruiz y Juan Conde Carmona.  
 Procurador: María del Mar Rodríguez Fernández.

#### E D I C T O

Don Antonio Elías Pérez, Secretario de la Sección Segunda de la Ilma. Audiencia Provincial de Sevilla.

Certifico: Que en el rollo 3438/06-C, dimanante de los autos 1043/04, seguidos en el Juzgado de Primera Instancia

núm. Veintitrés de Sevilla, se ha dictado sentencia cuyo encabezamiento y parte dispositiva son del siguiente tenor literal:

#### SENTENCIA NUM. 311

Presidente Ilmos. Sres. don Manuel Damián Alvarez García, don Rafael Márquez Romero y don Carlos Piñol Rodríguez. En la ciudad de Sevilla a treinta de junio de dos mil seis. Visto, por la Sección Segunda de la Audiencia Provincial de Sevilla, el recurso de apelación interpuesto en los autos de juicio ordinario, procedentes del Juzgado de Primera Instancia referenciado, donde se ha tramitado a instancia de doña Rosario Blanco Ruiz, que en el recurso es parte apelante, representada por la Procuradora Sra. Rodríguez Fernández, contra don Juan Conde Carmona, que se encuentra en situación de rebeldía. Fallamos. Que en parte estimando y en parte desestimando el recurso de apelación interpuesto por la Procuradora Sra. Rodríguez Fernández, en nombre y representación de doña Rosario Blanco Ruiz, contra la sentencia dictada por el Juzgado de Primera Instancia núm. Veintitrés de Sevilla, debemos confirmar dicha resolución, en cuanto decreta el divorcio de los litigantes y atribuye a la Sra. Blanco el uso y disfrute de la vivienda familiar, y suprimimos la imposición a la mujer del deber de abonar en exclusiva préstamos contraídos y deudas de tarjetas de crédito, que deberán correr a cargo de ambos cónyuges; no hacemos especial pronunciamiento sobre las costas procesales causadas en ambas instancias. Así por esta nuestra sentencia, de la que se llevará testimonio al Rollo de Sala, lo pronunciamos, mandamos y firmamos. Rubricados.

Y para que conste y sirva de notificación al demandado rebelde don Juan Conde Carmona, de ignorado paradero, expido el presente en Sevilla a catorce de julio de 2006.- El Secretario, Antonio Elías Pérez.

### JUZGADOS DE PRIMERA INSTANCIA

*EDICTO de 26 de junio de 2006, del Juzgado de Primera Instancia núm. Siete de Granada, dimanante del procedimiento sobre declaración de herederos ab-intestato núm. 250/2001.*

NIG: 1808742C20017000349.  
 Procedimiento: Declaración herederos ab-intestato 250/2001.  
 Negociado: ME.  
 Sobre: Prevención ab-intestato.

#### E D I C T O

Don Antonio Pastor Sánchez Magistrado-Juez de Primera Instancia núm. Siete de Granada.

Hago saber que en el procedimiento de Prevención de ab-intestato iniciado de oficio y seguido en este Juzgado con número 250/01ME por el fallecimiento sin testar de Gabriel Sánchez López se ha acordado por resolución de esta fecha llamar a los que se crean con derecho a su herencia para que comparezcan en el Juzgado a reclamarla dentro de treinta días a contar desde la publicación de este edicto, acreditando su grado de parentesco con el causante.

Dado en Granada a veintiséis de junio de dos mil seis.- El Magistrado-Juez; el/la Secretario.

*EDICTO de 27 de junio de 2006, del Juzgado de Primera Instancia núm. Nueve de Granada, dimanante del procedimiento ordinario núm. 219/2004. (PD. 3172/2006).*

NIG: 1808742C20040003540.  
Procedimiento: Proced. Ordinario (N) 219/2004. Negociado: 4.  
De: Caja de Ahorros y Monte de Piedad de Córdoba.  
Procuradora: Sra. María Isabel Serrano Peñuela.  
Contra: Don Ramón Fuentes Moreno.

## E D I C T O

## CEDULA DE NOTIFICACION

En el procedimiento Proced. Ordinario (N) 219/2004 seguido en el Juzgado de Primera Instancia núm. Nueve de Granada a instancia de Caja de Ahorros y Monte de Piedad de Córdoba contra Ramón Fuentes Moreno sobre reclamación de cantidad, se ha dictado la sentencia que copiada en su encabezamiento y fallo, es como sigue:

## S E N T E N C I A

En Granada, a diecisiete de diciembre de dos mil cuatro.

Vistos los presentes autos de Juicio Ordinario núm. 219/2004, por la Sra. Juez de Primera Instancia núm. Nueve de esta ciudad y su partido, doña Susana Alvarez Civantos, seguidos a instancia de la Procuradora doña Isabel Serrano Peñuela en representación de Caja de Ahorros y Monte de Piedad de Córdoba bajo la dirección de la Letrada doña Pilar Montoro Aybar contra don Ramón Fuentes Moreno en rebeldía.

## F A L L O

Que estimando la demanda formulada por la Procuradora doña Isabel Serrano Peñuela en representación de Caja General de Ahorros y Monte de Piedad de Córdoba contra don Ramón Fuentes Moreno debo condenar y condeno al mencionado demandado a abonar a la actora la suma de nueve mil veintiséis euros y seis céntimos de euro más los intereses de demora al tipo pactado. Todo ello con expresa imposición de costas a la parte demandada.

Líbrese y únase certificación literal de esta resolución a las actuaciones con inclusión de la original en el Libro de Sentencias.

Así por esta mi sentencia, lo pronuncio, mando y firmo.  
Doy fe.

Y con el fin de que sirva de notificación en forma al demandado Ramón Fuentes Moreno, extiendo y firmo la presente en Granada a veintisiete de junio de dos mil seis.- El/La Secretario.

*EDICTO de 30 de mayo de 2006, del Juzgado de Primera Instancia núm. Cinco de Marbella (Antiguo Mixto núm. Siete), dimanante del procedimiento verbal núm. 336/2005. (PD. 3147/2006).*

NIG: 2906942C20050001795.  
Procedimiento: J. Verbal (N) 336/2005. Negociado: A.  
De: Doña Helga Emilie Vorstandlechner Saver.  
Procurador: Sr. Salvador Luque Infante.  
Contra: Don Theodorus Trizelaar.

## E D I C T O

## CEDULA DE NOTIFICACION

En el procedimiento J. Verbal (N) 336/2005 seguido en el Juzgado de Primera Instancia núm. Cinco de Marbella a instancia de Helga Emilie Vorstandlechner Saver contra Theodorus Trizelaar, se ha dictado la sentencia que copiada en su encabezamiento y fallo, es como sigue:

Juzgado de Primera Instancia núm. Cinco de Marbella.  
Juicio Verbal núm. 336/05.

## SENTENCIA NUM. 136/05

En Marbella, a 1 de junio de 2005.

Mónica Carvia Ponsaillé, Magistrada Juez del Juzgado de Primera Instancia núm. Cinco de Marbella he visto los presentes autos del Juicio Verbal seguidos con el núm. 336/05, promovidos a instancia de doña Helga Emilie Vorstandlechner Saver, representada por el Procurador don Salvador Luque Infante y defendida por la Letrada doña Concepcion Campoy Sánchez; contra don Theodorus Trijelaar, declarado en rebeldía.

## F A L L O

Que debo estimar y estimo la demanda por el Procurador don Salvador Luque Infante, en nombre y representación de Helga Emilie Vorstandlechner Saver, contra don Theodorus Trijelaar, declarando resuelto el contrato de arrendamiento y ordenando el desahucio del demandado, apercibiéndole de lanzamiento si no lo desaloja dentro del plazo legal.

Las costas ocasionadas en esta instancia se imponen a la parte demandada.

Notifíquese la presente sentencia a las partes haciéndoles saber que la misma no es firme pues contra ella cabe recurso de apelación. Este recurso se preparará ante este Juzgado en el plazo de los cinco días siguientes a la notificación de esta resolución. El órgano jurisdiccional competente para conocer, en su caso, del recurso de apelación es la Audiencia Provincial de Málaga. De conformidad con el artículo 449 de la Ley de Enjuiciamiento Civil no se admitirán al demandado el recurso de apelación si, al prepararlo, no manifiesta, acreditándolo por escrito, tener satisfechas las rentas vencidas y las que con arreglo al contrato deba pagar adelantadas. El recurso de apelación se declarará desierto, cualquiera que sea el estado en que se halle, si durante la sustanciación del mismo el demandado recurrente dejare de pagar los plazos que venzan o los que deba adelantar. El arrendatario podrá adelantar o consignar el pago de varios períodos no vencidos, los cuales se sujetarán a liquidación una vez firme la sentencia. En todo caso, el abono de dichos importes no se considerará novación del contrato.

Así por esta mi sentencia, lo pronuncio, mando y firmo:  
Mónica Carvia Ponsaillé, Magistrada Juez del Juzgado de Primera Instancia núm. Cinco de Marbella.

Y con el fin de que sirva de notificación en forma al/a los demandado/s Theodorus Trizelaar, extiendo y firmo la presente en Marbella a treinta de mayo de dos mil seis.- El/La Secretario.

*EDICTO de 12 de julio de 2006, del Juzgado de Primera Instancia núm. Trece de Sevilla, dimanante del procedimiento ordinario núm. 1433/2004. (PD. 3148/2006).*

NIG: 4109100C20040036254.  
Procedimiento: Proced. Ordinario (N) 1433/2004. Negociado: 3M.  
De: Rubel Servicios, S.L.  
Procurador: Sr. Pablo Pío Llorente Hinojasa.  
Contra: La Galea Promotora de Negocios, S.L.

## EDICTO

## CEDULA DE NOTIFICACION

En el procedimiento Proced. Ordinario (N) 1433/2004 seguido en el Juzgado de Primera Instancia núm. Trece de Sevilla a instancia de Rubel Servicios, S.L., contra La Galea Promotora de Negocios, S.L., sobre, se ha dictado la sentencia que copiada en su encabezamiento y fallo, es como sigue:

## SENTENCIA

En la Ciudad de Sevilla a nueve de enero de dos mil seis.

Vistos por don Miguel Angel Fernández de los Ronderos Martín, Magistrado-Juez del Juzgado de Primera Instancia número Trece de Sevilla, los presentes autos de juicio ordinario, seguidos bajo el número 1433/2004-3.º a instancias de la entidad Rubel Servicios, S.L., representada por el Procurador Sr. Llorente Hinojosa y asistido del Letrado Sr. Sopolana Gordo, contra la entidad La Galea Promotora de Negocios, S.L., declarada en rebeldía, sobre reclamación de cantidad.

## FALLO

Estimo la demanda interpuesta por la representación procesal de la entidad Rubel Servicios, S.L. contra la entidad La Galea Promotora de Negocios, S.L., y condeno a la misma a que abone a la demandante la cantidad de dieciocho mil setecientos setenta y ocho euros con ochenta y cinco céntimos, intereses legales devengados desde la fecha de vencimiento de las facturas que aporta como documentos núms. 2 a 7, y al abono de las costas causadas.

De la presente Sentencia dedúzcase testimonio que se unirá a los autos de su razón, y notifíquese a las partes, haciéndoles saber que contra la misma pueden interponer recurso de apelación ante este Juzgado en el término de cinco días.

Así por esta mi sentencia, definitivamente juzgando en primera instancia, la pronuncio, mando y firmo.

Y con el fin de que sirva de notificación en forma a los demandado/s La Galea Promotora de Negocios, S.L., y su publicación en el BOJA, extiendo y firmo la presente en Sevilla a doce de julio de dos mil seis.- El/La Secretario.

**JUZGADOS DE PRIMERA INSTANCIA E INSTRUCCION**

*EDICTO de 5 de julio de 2006, del Juzgado de Primera Instancia e Instrucción núm. Uno de Algeciras, dimanante del procedimiento de jurisdicción voluntaria núm. 621/2005. (PD. 3149/2006).*

Procedimiento: Jurisdicción Voluntaria (Varios) 621/2005.  
Negociado: ML.  
De: Don José Cenizo Lozano y doña Dolores Aragón Romero.  
Procurador: Sr. Juan Millán Hidalgo y Sr. Juan Millán Hidalgo.  
Letrada: Sra. M.ª de los Angeles Alvarez Alvarez.  
Contra: Herederos de doña Mercedes Gil Dorado.

## EDICTO

## CEDULA DE NOTIFICACION

En el procedimiento Jurisdicción Voluntaria 621/2005 seguido en el Juzgado Mixto núm. Uno de Algeciras a instancia de don José Cenizo Lozano y doña Dolores Aragón Romero contra herederos de doña Mercedes Gil Dorado sobre liberación de cargas y gravámenes, se ha dictado la sentencia que copiada en su encabezamiento y fallo, es como sigue:

## SENTENCIA 34/2006

En Algeciras, a veintisiete de abril del año dos mil seis.

Vistos por mí, María José Sanz Alcázar, titular del Juzgado de Primera Instancia e Instrucción número Uno de esta ciudad y su partido, los presentes autos de Expediente para la Liberación de Cargas y Gravámenes número 621/2005, seguido a instancias de don José Cenizo Lozano y doña Dolores Aragón Romero, representada por el Procurador Sr. Millán Hidalgo y dirigidos por la Letrada Sra. Alvarez Alvarez, contra los herederos de doña Mercedes Gil Dorado,

## FALLO

Que estimando íntegramente la solicitud formulada por la representación de don José Cenizo Lozano y doña Dolores Aragón Romero contra los herederos de doña Mercedes Gil Dorado, se declara cancelada la reserva establecida en el artículo 811 del Código Civil que realizó doña Mercedes Gil Dorado de la participación que adquirió por el fallecimiento de su hijo don Lorenzo Fernández Gil quien a su vez la había heredado de su padre don Francisco Fernández Gómez, a favor de los parientes del tercer grado (inscripción novena de 10 de agosto de 1932, finca registral 625-N, tomo 101, Libro 154, Folio 222, del Registro de la Propiedad número Dos de Algeciras), por haber prescrito la acción para ser ejercitada, sin hacer expresa declaración sobre costas causadas.

Notifíquese a las partes la presente resolución, haciéndoles saber que la misma no es firme y que cabe interponer contra ella recurso de apelación en el plazo de cinco días ante este Juzgado, para su resolución por la Audiencia Provincial de Cádiz.

Así lo pronuncio, mando y firmo.

Y con el fin de que sirva de notificación en forma a los demandados herederos de doña Mercedes Gil Dorado, extiendo y firmo la presente en Algeciras a cinco de julio de dos mil seis.- La Secretario Judicial.

*EDICTO de 20 de julio de 2006, del Juzgado de Primera Instancia e Instrucción núm. Uno de Coín, dimanante del procedimiento verbal núm. 226/2004.*

NIG: 2904241C20041000264.  
Procedimiento: J. Verbal (N) 226/2004. Negociado: 2.  
Sobre: Patria Potestad.  
De: Ministerio Fiscal.  
Contra: Don José González Macías y doña María Lucena Arroyo.

## EDICTO

## CEDULA DE NOTIFICACION

En el procedimiento J. Verbal (N) 226/2004 seguido en el Juzgado de Primera Instancia e Instrucción núm. Uno de

Coín a instancia de Ministerio Fiscal contra José González Macías y María Lucena Arroyo sobre patria potestad, se ha dictado la sentencia que, copiada en su encabezamiento y fallo, es como sigue:

### SENTENCIA

En Coín, a 17 de julio de 2006.

Don Gonzalo Onega Coladas, Juez del Juzgado de Primera Instancia e Instrucción núm. Uno de Coín y su partido, ha visto los presentes autos de juicio verbal seguidos con el núm. 226/04 a instancia del Ministerio Fiscal contra don José González Macías y doña María Lucena Arroyo, declarados en rebeldía, sobre privación de patria potestad ejercida sobre la menor Macarena González Lucena, siendo defensora judicial de la misma doña Josefa Arroyo Martín.

### FALLO

Que estimando íntegramente la demanda interpuesta por el Ministerio Fiscal acuerdo:

Primero. Privar a don José González Macías y doña María Lucena Arroyo del ejercicio de la patria potestad que venían ostentando sobre su hija menor de edad M.G.L., por incumplimiento de los deberes inherentes a la misma.

Segundo. Nombrar como tutora de la persona y bienes de la menor M.G.L. a Josefa Arroyo Martín, la cual queda relevada de la prestación de fianza, estando sujeta únicamente al cumplimiento de las obligaciones propias del cargo de tutor prevenidas por las normas del Código Civil.

Tercero. No se hace expresa declaración de costas.

Notifíquese esta resolución a las partes y al Ministerio Fiscal.

Comuníquese al Registro Civil correspondiente.

Contra esta sentencia cabe recurso de apelación a preparar ante este mismo Juzgado dentro de los cinco días siguientes al de su notificación.

Así, por esta mi sentencia, lo acuerda, manda y firma.

Y con el fin de que sirva de notificación en forma al demandado José González Macías, extiendo y firmo la presente en Coín a veinte de julio de dos mil seis.- El/La Secretario.

*EDICTO de 10 de julio de 2006, del Juzgado de Primera Instancia e Instrucción núm. Uno de Vélez-Málaga, dimanante del procedimiento ordinario núm. 42/2006. (PD. 3151/2006).*

NIG: 2909441C20061000061.  
Procedimiento: Proced.Ordinario (N) 42/2006. Negociado: 1.  
De: Doña Pastora Coromoto Mérida Navas.  
Procuradora: Sra. Peláez Salido, Remedios.  
Letrada: Sra. Trinidad García Álvarez.  
Contra: Don Jesús Mérida Noguera y doña Josefa Luque Molina.

### EDICTO

#### CEDULA DE NOTIFICACION

En el procedimiento Proced.Ordinario (N) 42/2006 seguido en el Juzgado de Primera Instancia e Instrucción núm. Uno de Vélez-Málaga a instancia de doña Pastora Coromoto Mérida Navas contra don Jesús Mérida Noguera y doña Josefa Luque Molina, se ha dictado la sentencia que copiada en su encabezamiento y fallo, es como sigue:

### SENTENCIA

En Vélez-Málaga, a 4 de julio de 2006.

Vistos por don Sergio Ruiz Martín, Juez del Juzgado de Primera Instancia núm. Uno de Vélez-Málaga y su partido, los autos de Juicio Ordinario sobre acción declarativa de dominio, seguidos en este Juzgado con el núm. 42 del año 2006, a instancia de doña Pastora Coromoto Mérida Navas, representada por la Procuradora de los Tribunales doña Remedios Peláez Salido y defendida por la Letrada doña Trinidad García Álvarez contra los herederos de don Jesús Mérida Noguera y doña Josefa Luque Molina, declarados en situación procesal de rebeldía,

### FALLO

Que estimando íntegramente la demanda interpuesta a instancia de doña Pastora Coromoto Mérida Navas, representada por la Procuradora de los Tribunales doña Remedios Peláez Salido, y defendida por la Letrada doña Trinidad García Álvarez contra los herederos de don Jesús Mérida Noguera y doña Josefa Luque Molina, declarados en situación procesal de rebeldía, se acuerda:

1. Declarar que la actora es titular de pleno dominio de la finca registral núm. 24.839, inscrita en el Tomo 545, Libro 347, Folio 244 del Registro de la Propiedad número Uno de Vélez-Málaga, situada en Torre del Mar (Málaga), calle Princesa, núm. 2, 9.º A-4, cuya descripción es la siguiente: «Finca de Vélez-Málaga núm. 24839. Urbana. Cincuenta y Cinco. Vivienda tipo A-4, situada en el fondo derecha del bloque sito en las playas de Torre del Mar o Vega de Melilla, hoy Polígono del Faro, del término municipal de Vélez-Málaga, conocido con el nombre de Príncipe, planta novena, con una superficie construida, incluidas partes comunes, de ochenta metros cuadrados y sin esta participación de setenta y cuatro metros cuadrados. Se distribuye en vestíbulo, estar-comedor, tres dormitorios, cocina, cuarto de baño y dos terrazas, y linda: izquierda entrando, vivienda tipo B-2; derecha, zona verde y de aparcamiento; fondo, hueco de terraza descubierta de la vivienda tipo B-4, de la primera planta, que la separa de calle en proyecto, y de frente, pasillo de entrada y hueco de terraza común. Tiene su acceso por el único portal del edificio. Cuota: Se le asigna una cuota de un entero, setenta y seis centésimas, en relación al valor total del edificio».

2. Declarar no haber lugar a pronunciamiento alguno en materia de costas procesales.

Una vez firme la presente, y transcurridos los plazos de audiencia al rebelde establecidos en la Ley de Enjuiciamiento Civil, bastará para la inscripción registral de la titularidad dominical de la finca antes referida a favor de la demandante, que la parte interese el libramiento a tal fin de los oportunos mandamientos al Registro de la Propiedad correspondiente.

Notifíquese esta sentencia a las partes, haciéndoles saber que contra la misma cabe recurso de apelación que, en su caso, deberá interponerse ante este mismo Juzgado, dentro de los 5 días siguientes, a contar desde el siguiente al de la notificación de esta resolución, que será resuelto por la Ilma. Audiencia Provincial de Málaga.

Llévese el original al libro de sentencias.

Por esta mi sentencia, de la que se expedirá testimonio para incorporarlo a las actuaciones, lo pronuncia, manda y firma, de lo que doy fe.

Y con el fin de que sirva de notificación en forma a los demandados don Jesús Mérida Noguera y doña Josefa Luque Molina, extiendo y firmo la presente en Vélez Málaga a diez de julio de dos mil seis.- El/La Secretario.

**JUZGADOS DE LO SOCIAL**

*EDICTO de 15 de junio de 2006, del Juzgado de lo Social núm. Dos de A Coruña, dimanante de los autos núm. 257/05.*

**NOTIFICACION SENTENCIA**

Doña María Jesús Hernando Arenas, Secretario Judicial del Juzgado de lo Social núm. Dos de A Coruña.

Doy fe y testimonio: En autos seguidos ante este Juzgado de lo Social tramitados bajo el número 257/05 a instancia de don José Antonio Arribi Pérez contra la Empresa SPP Antelo Gas, S.A., y otro sobre salarios, se dictó la siguiente:

Sentencia. En la Ciudad de A Coruña, a 14 de junio de 2006. El Ilmo. Sr. don Jorge Hay Alba, Magistrado-Juez del Juzgado de lo Social número Dos de esta ciudad, vio los presentes autos de Juicio número 257/05 seguidos a instancia de don José Antonio Arribi Pérez, mayor de edad, asistido por el Letrado don Felipe Martínez Ramonde, contra las Empresas SPP Antelo Gas, S.A., y Fadesa, S.A., que no comparecieron en autos, siendo el objeto de la reclamación, Salarios

**SIGUEN HECHOS Y FUNDAMENTOS DE DERECHO**

Fallo: Que, estimando la demanda interpuesta por el actor don José Antonio Arribi Pérez debo condenar y condeno a la Empresa SPP Antelo Gas, S.A., y Fadesa a que abonen solidariamente al actor la cantidad de 9.273,52 euros por los conceptos reclamados en demanda.

Notifíquese esta resolución a las partes a las que se hará saber que contra la misma sólo cabe recurso de suplicación ante el Tribunal Superior de Justicia de Galicia, debiendo anunciarlo ante este Juzgado en el plazo de cinco días, a contar a partir de la notificación de esta Sentencia, y en el propio término si el recurrente no goza del beneficio de justicia gratuita deberá al anunciar el recurso entregar resguardo acreditativo de haber consignado la cantidad objeto de condena en la «Cuenta de Depósitos y Consignaciones» que este Juzgado tiene abierta en el Banesto de esta ciudad en el número de cuenta 0030-6349-1532-0000-60-257-05.

E igualmente deberá en el momento de interponer el recurso consignar la suma de 150,25 euros en concepto de depósito

especial para recurrir en la cuenta 030-6349-1532-0000-65-257-05.

Así por esta mi Sentencia, definitivamente juzgando en primera instancia, lo pronuncio, mando y firmo.

Y para que sirva de notificación a la Empresa SPP Antelo Gas, S.A., mediante su publicación en el Boletín Oficial de la Junta de Andalucía, que tiene su domicilio desconocido, expido y firmo la presenta en A Coruña a 15 de junio de 2006.- El Secretario Judicial.

*EDICTO de 7 de julio de 2006, del Juzgado de lo Social núm. Seis de Málaga, dimanante de los autos núm. 301/06.*

**EDICTO****CEDULA DE CITACION**

En virtud de providencia dictada en esta fecha por la Ilma. Sra. Rosa María Rojo Cabezudo, Magistrada del Juzgado de lo Social núm. Seis de los de Málaga y su provincia, en los autos núm. 301/06 seguidos a instancias de Hugo Xavier Azevedo Moura contra Constructora Continental Medioambiental, S.L.L., sobre cantidad se ha acordado citar a Constructora Continental Medioambiental, S.L.L., como parte demandada, por tener ignorado paradero, para que comparezca el día doce de febrero de dos mil seis, a las 11,40 horas de su mañana, para asistir a los actos de conciliación o juicio que tendrán lugar ante este Juzgado sito en C/ Hilera, núm. 6, Edif. Rialto (Entlo.), Málaga, debiendo comparecer personalmente, o por personal que esté legalmente apoderado, y con los medios de prueba de que intente valerse, con la advertencia de que es única convocatoria y que no se suspenderán por falta injustificada de asistencia. Poniéndose en conocimiento de dicha parte que tiene a su disposición en la Secretaría de este Juzgado copia del escrito de demanda presentado.

Y para que sirva de citación a Constructora Continental Medioambiental, S.L.L., para los actos de conciliación o juicio, se expide la presente cédula de citación para su publicación en el Boletín Oficial de la Junta de Andalucía, y su colocación en el tablón de anuncios.

En Málaga, a siete de julio de dos mil seis.- La Secretaria.

**5. Anuncios****5.1. Subastas y concursos de obras, suministros y servicios públicos****CONSEJERIA DE ECONOMIA Y HACIENDA**

*RESOLUCION de 17 de julio de 2006, del Instituto de Estadística de Andalucía, por la que se hace pública la adjudicación definitiva de los contratos que se citan.*

El Instituto de Estadística de Andalucía, de conformidad con lo establecido en el artículo 93.2 del Real Decreto Legislativo 2/2000, de 16 de junio, por el que se aprueba el Texto Refundido de la Ley de Contratos de las Administraciones Públicas y a los efectos determinados en el mismo, hace públi-

ca la adjudicación definitiva de los contratos que a continuación se detallan:

1. Entidad adjudicadora.
  - a) Organismo: Instituto de Estadística de Andalucía.
  - b) Dependencia que tramita el expediente: Secretaría General.
  - c) Número de expediente: 074/05-SE-CP.
2. Objeto del contrato.
  - a) Tipo de contrato: Suministro.
  - b) Descripción del objeto: Adquisición de un Servidor Central.

- c) Lotes: No.  
 d) Boletín Oficial de la Junta de Andalucía: Núm. 219, de 9 de noviembre de 2005.  
 3. Tramitación, procedimiento y forma de adjudicación.  
 a) Tramitación: Ordinaria.  
 b) Procedimiento: Abierto.  
 c) Forma: Concurso público.  
 4. Presupuesto base de licitación: Ciento sesenta mil euros (160.000,00 €), IVA incluido.  
 5. Adjudicación.  
 a) Fecha: 4 de mayo de 2006.  
 b) Contratista: Soluciones Globales Internet, S.A.  
 c) Nacionalidad: Española.  
 d) Importe de adjudicación: Ciento cincuenta y siete mil quinientos setenta y seis euros (157.576,00 €), IVA incluido.

Sevilla, 17 de julio de 2006.- El Director, Juan Antonio Fernández Cordón.

## CONSEJERIA DE OBRAS PUBLICAS Y TRANSPORTES

*RESOLUCION de 6 de julio de 2006, de la Dirección General de Arquitectura y Vivienda, por la que se hace pública la adjudicación del contrato de obras que se indica por el procedimiento abierto mediante la forma de concurso sin variantes.*

En cumplimiento de lo establecido en el artículo 93 del Texto Refundido de la Ley de Contratos de las Administraciones Públicas, la Consejería de Obras Públicas y Transportes hace pública la adjudicación del contrato de obras, realizada mediante procedimiento abierto que a continuación se relaciona:

1. Entidad adjudicadora.
  - a) Organismo: Consejería de Obras Públicas y Transportes.
  - b) Dependencia que tramita el expediente: Dirección General de Arquitectura y Vivienda.
  - c) Número de expediente: 2005/2374.
2. Objeto del contrato.
  - a) Tipo de contrato: Obras.
  - b) Descripción del objeto: CA-04/01-A Obras de rehabilitación de la iglesia de Nuestra Señora de los Desamparados. Sanlúcar de Barrameda (Cádiz).
  - c) Boletín o diario oficial y fecha de publicación del anuncio de licitación: Número 26, de 8 de febrero de 2006.
3. Tramitación, procedimiento y forma de adjudicación.
  - a) Tramitación: Ordinaria.
  - b) Procedimiento: Abierto.
  - c) Forma: Concurso sin variantes.
4. Presupuesto base de licitación. Importe máximo: Doscientos diecinueve mil novecientos setenta y siete euros con trece céntimos (219.977,13 euros).
5. Adjudicación.
  - a) Fecha: 13 de junio de 2006.
  - b) Contratista: Construcciones Francisco Manzano, S.L.
  - c) Nacionalidad: Española.
  - d) Importe de adjudicación: Doscientos uno mil trescientos ochenta y nueve euros con seis céntimos (201.389,06 euros).

Sevilla, 6 de julio de 2006.- El Director General, José Mellado Benavente.

*RESOLUCION de 14 de julio de 2006, de la Dirección General de Carreteras, por la que se hace pública la adjudicación del contrato de servicios que se indica, por el procedimiento abierto, mediante la forma de concurso sin variantes.*

En cumplimiento de lo establecido en el artículo 93 del Texto Refundido de la Ley de Contratos de las Administraciones Públicas, la Consejería de Obras Públicas y Transportes hace pública la adjudicación del contrato de servicios, realizada mediante procedimiento abierto, que a continuación se relaciona:

1. Entidad adjudicadora.
  - a) Organismo: Consejería de Obras Públicas y Transportes.
  - b) Dependencia que tramita el expediente: Dirección General de Carreteras.
  - c) Número de expediente: 2005/2607.
2. Objeto del contrato.
  - a) Tipo de contrato: Servicios.
  - b) Descripción del objeto: 02-GR-1489-0000-GI. Asistencia técnica de servicios de diversas operaciones de conservación en el siguiente tramo de carreteras A-395 y GR-420. Accesos a Sierra Nevada.
  - c) Boletín o diario oficial y fecha de publicación del anuncio de licitación: Número 237, de 5 de diciembre de 2005.
3. Tramitación, procedimiento y forma de adjudicación.
  - a) Tramitación: Ordinaria.
  - b) Procedimiento: Abierto.
  - c) Forma: Concurso sin variantes.
4. Presupuesto base de licitación. Importe máximo: Dos millones cuatrocientos cincuenta y ocho mil cuatrocientos treinta y un euros (2.458.431,00 euros).
5. Adjudicación.
  - a) Fecha: 20 de junio de 2006.
  - b) Contratista: Elsamex, S.A. y Construcciones Sánchez Domínguez, S.A. UTE.
  - c) Nacionalidad: Española.
  - d) Importe de adjudicación: Dos millones noventa y ocho mil setecientos sesenta y dos euros con cincuenta y cinco céntimos (2.098.762,55 euros).

Sevilla, 14 de julio de 2006.- El Director General, Jesús Merino Esteban.

*RESOLUCION de 14 de julio de 2006, de la Dirección General de Carreteras, por la que se hace pública la adjudicación del contrato de obras que se indica por el procedimiento abierto mediante la forma de concurso sin variantes.*

En cumplimiento de lo establecido en el artículo 93 del Texto Refundido de la Ley de Contratos de las Administraciones Públicas, la Consejería de Obras Públicas y Transportes hace pública la adjudicación del contrato de obras, realizada mediante procedimiento abierto que a continuación se relaciona:

1. Entidad adjudicadora.
  - a) Organismo: Consejería de Obras Públicas y Transportes.
  - b) Dependencia que tramita el expediente: Dirección General de Carreteras.
  - c) Número de expediente: 2005/4431 (1-AA-2285-00-00-SZ).
2. Objeto del contrato.
  - a) Tipo de contrato: Obras.
  - b) Descripción del objeto: Repintado de marcas viales en la red de alta capacidad.
  - c) Boletín o Diario Oficial y fecha de publicación del anuncio de licitación: Número 26, de 8 de febrero de 2006.
3. Tramitación, procedimiento y forma de adjudicación.
  - a) Tramitación: Ordinaria.



- b) Procedimiento: Abierto.
- c) Forma: Concurso sin variantes.
- 4. Presupuesto base de licitación. Importe máximo: Seiscientos setenta y un mil setecientos ochenta y cinco euros con treinta y siete céntimos (671.785,37 euros).
- 5. Adjudicación.
  - a) Fecha: 26 de junio de 2006.
  - b) Contratista: Andaluza de Señalizaciones, S.A.
  - c) Nacionalidad: España.
  - d) Importe de adjudicación: Quinientos treinta y seis mil doscientos diecinueve euros con ocho céntimos (536.219,08 euros).

Sevilla, 14 de julio de 2006.- El Director General, Jesús Merino Esteban.

*RESOLUCION de 17 de julio de 2006, de la Dirección General de Carreteras, por la que se hace pública la adjudicación del contrato de consultoría y asistencia que se indica por el procedimiento abierto mediante la forma de concurso sin variantes.*

En cumplimiento de lo establecido en el artículo 93 del Texto Refundido de la Ley de Contratos de las Administraciones Públicas, la Consejería de Obras Públicas y Transportes hace pública la adjudicación del Contrato de consultoría y asistencia, realizada mediante procedimiento abierto que a continuación se relaciona:

- 1. Entidad adjudicadora.
  - a) Organismo: Consejería de Obras Públicas y Transportes.
  - b) Dependencia que tramita el expediente: Dirección General de Carreteras.
  - c) Número de expediente: 2005/3135.
- 2. Objeto del contrato.
  - a) Tipo de contrato: Consultoría y asistencia.
  - b) Descripción del objeto: Redacción del estudio informativo variantes de Villablanca, San Silvestre de Guzmán y Villanueva de los Castillejos.
  - c) Boletín o Diario Oficial y fecha de publicación del anuncio de licitación: Número 248, de 22 de diciembre de 2005.
- 3. Tramitación, procedimiento y forma de adjudicación.
  - a) Tramitación: Ordinaria.
  - b) Procedimiento: Abierto.
  - c) Forma: Concurso sin variantes.
- 4. Presupuesto base de licitación. Importe máximo: Ciento veinte mil doscientos dos euros con cuarenta y dos céntimos (120.202,42 euros).
- 5. Adjudicación.
  - a) Fecha: 8 de junio de 2006.
  - b) Contratista: Ineco, S.A.
  - c) Nacionalidad: Española.
  - d) Importe de adjudicación: Noventa y tres mil setecientos cincuenta y ocho euros con un céntimo (93.758,01 euros).

Sevilla, 17 de julio de 2006.- El Director General, Jesús Merino Esteban.

*RESOLUCION de 14 de julio de 2006, de la Delegación Provincial de Málaga, por la que se hace pública la adjudicación del contrato de obras que se indica por el procedimiento abierto mediante la forma de subasta.*

En cumplimiento de lo establecido en el artículo 93 del Texto Refundido de la Ley de Contratos de las Administraciones Públicas, la Consejería de Obras Públicas y Transportes hace pública la adjudicación del contrato de obras, realizada mediante procedimiento abierto que a continuación se relaciona:

- 1. Entidad adjudicadora.
  - a) Organismo: Consejería de Obras Públicas y Transportes.
  - b) Dependencia que tramita el expediente: Delegación Provincial de Málaga.
  - c) Número de expediente: 2005/3933.
- 2. Objeto del contrato.
  - a) Tipo de contrato: Obras.
  - b) Descripción del objeto: Obras de acondicionamiento del espacio denominado «Parque Sendero del Cau» en Málaga.
  - c) Boletín o diario oficial y fecha de publicación del anuncio de licitación: Número 72, de 18 de abril de 2006.
- 3. Tramitación, procedimiento y forma de adjudicación.
  - a) Tramitación: Ordinaria.
  - b) Procedimiento: Abierto.
  - c) Forma: Subasta.
- 4. Presupuesto base de licitación. Importe máximo: Ciento ochenta y seis mil setecientos siete euros con cincuenta y cuatro céntimos (186.707,54 euros).
- 5. Adjudicación.
  - a) Fecha: 21 de junio de 2006.
  - b) Contratista: Probisa, Tecnología y Construcción, S.A.
  - c) Nacionalidad: España.
  - d) Importe de adjudicación: Ciento sesenta y un mil doscientos cuarenta euros con sesenta y tres céntimos (161.240,63 euros).

Málaga, 14 de julio de 2006.- El Delegado, Emiliano de Cara Sáez.

*RESOLUCION de 14 de julio de 2006, de la Delegación Provincial de Málaga, por la que se hace pública la adjudicación del contrato de obras que se indica por el procedimiento abierto mediante la forma de subasta.*

En cumplimiento de lo establecido en el artículo 93 del Texto Refundido de la Ley de Contratos de las Administraciones Públicas, la Consejería de Obras Públicas y Transportes hace pública la adjudicación del contrato de obras, realizada mediante procedimiento abierto, que a continuación se relaciona:

- 1. Entidad adjudicadora.
  - a) Organismo: Consejería de Obras Públicas y Transportes.
  - b) Dependencia que tramita el expediente: Delegación Provincial de Málaga.
  - c) Número de expediente: 2005/4896.
- 2. Objeto del contrato.
  - a) Tipo de contrato: Obras.
  - b) Descripción del objeto: MA-05/03-PO- Rep. Gnral. 53 vvdas. Altos de Barcenilla. Málaga.
  - c) Boletín o Diario Oficial y fecha de publicación del anuncio de licitación: Número 72, de 18 de abril de 2006.
- 3. Tramitación, procedimiento y forma de adjudicación.
  - a) Tramitación: Ordinaria.
  - b) Procedimiento: Abierto.
  - c) Forma: Subasta.
- 4. Presupuesto base de licitación. Importe máximo: Trescientos setenta y un mil setecientos treinta euros con setenta y ocho céntimos (371.730,78 euros).
- 5. Adjudicación.
  - a) Fecha: 19 de junio de 2006.
  - b) Contratista: FAT Proyectos y Obras, S.L. Unipersonal.
  - c) Nacionalidad: España.
  - d) Importe de adjudicación: Trescientos veintitrés mil cuatrocientos cinco euros con setenta y ocho céntimos (323.405,78 euros).

Málaga, 14 de julio de 2006.- El Delegado, Emiliano de Cara Sáez.

*RESOLUCION de 19 de julio de 2006, de la Delegación Provincial de Málaga, por la que se anuncia la contratación de obras que se indica por el procedimiento abierto mediante la forma de subasta. (PD. 3166/2006).*

La Consejería de Obras Públicas y Transportes de la Junta de Andalucía ha resuelto anunciar por el procedimiento abierto y la forma de subasta la contratación de las siguientes obras:

#### A) ELEMENTOS COMUNES A LOS EXPEDIENTES

1. Entidad adjudicadora.
  - a) Organismo: Consejería de Obras Públicas y Transportes.
  - b) Dependencia que tramita el expediente: Delegación Provincial de Málaga.
3. Tramitación, procedimiento y forma de adjudicación.
  - a) Tramitación: Ordinaria.
  - b) Procedimiento: Abierto.
  - c) Forma: Subasta.
6. Obtención de documentación e información.
  - a) Entidad: Servicio de Arquitectura y Vivienda de la Delegación Provincial de Málaga de la Consejería de Obras Públicas y Transportes.
  - b) Domicilio: Avda. de la Aurora, s/n, Edif. Servicios Múltiples.
  - c) Localidad y Código Postal: Málaga, 29071.
  - d) Teléfono: 951 038 380.
  - e) Telefax: 951 037 115.
  - f) Fecha límite de obtención de documentos e información: Hasta las trece horas del último día del plazo de presentación de proposiciones.
8. Presentación de ofertas.
  - a) Fecha límite de presentación: 4 de septiembre de 2006 a las 13,00.
  - b) Documentación a presentar: Los licitadores deberán presentar, en sobres cerrados y firmados, la siguiente documentación:

Sobre núm. 1, «Documentación Administrativa»: La señalada y en la forma que determina la cláusula 9.2.1 del Pliego de Cláusulas Administrativas Particulares.

Sobre núm. 2, «Proposición Económica»: La señalada y en la forma que determina la cláusula 9.2.2 del Pliego de Cláusulas Administrativas Particulares.

#### c) Lugar de presentación:

Entidad: Registro General de la Delegación Provincial correspondiente de la Consejería de Obras Públicas y Transportes.

Cuando las proposiciones se envíen por correo, el representante de la empresa o del equipo técnico deberá justificar la fecha de presentación o de imposición del envío en la Oficina de Correos y anunciar al Organismo de Contratación su remisión mediante télex, telegrama o telefax en el mismo día. Sin la concurrencia de ambos requisitos no será admitida la proposición si es recibida por el Organismo de Contratación con posterioridad a la fecha de la terminación del plazo señalado en el anuncio.

Transcurridos, no obstante, diez días naturales siguientes a la indicada fecha sin haberse recibido la proposición, ésta en ningún caso será admitida.

Núm. de fax del Registro General: 951 037 115.

- d) Plazo durante el cual el licitador está obligado a mantener su oferta: Veinte días desde la apertura de proposiciones.
- e) Admisión de variantes: No.
9. Apertura de las ofertas.
  - a) Entidad: Delegación Provincial de la Consejería de Obras Públicas y Transportes.

- b) Domicilio: Plaza de San Juan de la Cruz.
- c) Localidad: Málaga.
- d) Fecha: 25 de septiembre de 2006.
- e) Hora: 11,00.

#### 10. Otras informaciones:

11. Gastos de los anuncios: Los gastos en Boletines Oficiales y en prensa serán por cuenta de los adjudicatarios, a cuyos efectos se realizará el oportuno prorrateo.

12. Fecha de envío del anuncio al DOUE (en su caso):

13. En su caso, portal informático o página web donde figuren las informaciones relativas a la convocatoria o donde pueden obtenerse los Pliegos: <http://www.juntadeandalucia.es/obraspublicasytransportes/licitaciones>.

#### B) ELEMENTOS ESPECIFICOS DE CADA CONTRATO

Núm. de expediente: 2006/0933 (S-73623-REOF-6M).

#### 2. Objeto del contrato.

a) Descripción del contrato: Obras de rehabilitación del edificio sito en el Paseo de la Farola núm. 7 de Málaga.

b) División por lotes y número: No.

c) Lugar de ejecución: Málaga (Málaga).

d) Plazo de ejecución: 8 meses.

#### 4. Presupuesto base de licitación.

a) Importe total: 127.691,78 euros.

#### 5. Garantías.

a) Provisional: 0,00 euros.

b) Definitiva: 5.107,67 euros.

#### 7. Requisitos específicos del contratista.

a) Clasificación: Grupo C, Subgrupo 4, Categoría b.

b) Solvencia económica y financiera y solvencia técnica y profesional: Para las empresas extranjeras no clasificadas se exigirá la solvencia económica y financiera y la solvencia técnica y profesional, de conformidad con lo dispuesto en los artículos 16 y 17 del Texto Refundido de la Ley de Contratos de la Administración Pública.

Núm. de expediente: 2006/2153 (MA-05/02-P).

#### 2. Objeto del contrato.

a) Descripción del contrato: MA-05/02-P. Rep. fachadas y cubiertas. Cortijo Alto, 3. Málaga. Obras.

b) División por lotes y número: No.

c) Lugar de ejecución: Málaga (Málaga).

d) Plazo de ejecución: 6 meses.

#### 4. Presupuesto base de licitación.

a) Importe total: 339.305,76 euros.

#### 5. Garantías.

a) Provisional: 0,00 euros.

b) Definitiva: 13.572,23 euros.

#### 7. Requisitos específicos del contratista.

a) Clasificación: Grupo C, Subgrupo 4, Categoría d.

b) Solvencia económica y financiera y solvencia técnica y profesional: Para las empresas extranjeras no clasificadas se exigirá la solvencia económica y financiera y la solvencia técnica y profesional, de conformidad con lo dispuesto en los artículos 16 y 17 del Texto Refundido de la Ley de Contratos de la Administración Pública.

Málaga, 19 de julio de 2006.- El Secretario General, Manuel Díaz Villena.

*RESOLUCION de 14 de julio de 2006, de la Delegación Provincial de Sevilla, por la que se anuncia la contratación de obras que se indica por el procedimiento abierto mediante la forma de subasta. (PD. 3188/2006).*

La Consejería de Obras Públicas y Transportes de la Junta de Andalucía ha resuelto anunciar por el procedimiento abierto y la forma de subasta las siguientes obras:

1. Entidad adjudicadora.
  - a) Organismo: Consejería de Obras Públicas y Transportes.
  - b) Dependencia que tramita el expediente: Delegación Provincial de Sevilla.
  - c) Núm. Expte.: 2006/2227 (02-SE-1923-0.0-0.0-CS).
2. Objeto del contrato.
  - a) Descripción del objeto: Reordenación de accesos desde el Camino del Puente del Hierro a Ctra. A-453 (Ecija), p.k. 28,450.
  - b) División por lote y números: No.
  - c) Lugar de ejecución: Ecija (Sevilla).
  - d) Plazo de ejecución: 15 meses a partir de la firma del contrato.
3. Tramitación, procedimiento y forma de adjudicación.
  - a) Tramitación: Ordinaria.
  - b) Procedimiento: Abierto.
  - c) Forma: Subasta.
4. Presupuesto base de licitación. Importe máximo: 239.991,97 euros.
5. Garantías.
  - a) Provisional: Cuatro mil setecientos noventa y nueve euros con ochenta y cuatro céntimos (4.799,84 euros).
  - b) Definitiva: Nueve mil quinientos noventa y nueve euros con sesenta y ocho céntimos (9.599,68 euros).
6. Obtención de documentos e información.
  - a) Entidad: Servicio de Carreteras de la Delegación Provincial de Sevilla de la Consejería de Obras Públicas y Transportes.
  - b) Domicilio: Pza. de España. Puerta de Navarra. Sector III.
  - c) Localidad y código postal: Sevilla, 41071.
  - d) Teléfono: 955 066 078.
  - e) Telefax: 955 066 067.
  - f) Fecha límite de obtención de documentos e información: Hasta las trece horas del último día del plazo de presentación de proposiciones.
7. Requisitos específicos del contratista.
  - a) Clasificación: Grupo G, Subgrupo 4, Categoría c.
  - b) Solvencia económica y financiera y solvencia técnica y profesional: Para las empresas extranjeras no clasificadas se exigirá la solvencia económica y financiera y la solvencia técnica y profesional de conformidad con lo dispuesto en los artículos 16 y 17 del Texto Refundido de la Ley de Contratos de las Administraciones Públicas.
8. Presentación de ofertas.
  - a) Fecha límite de presentación: 28 de agosto de 2006, a las 14,00 horas.
  - b) Documentación a presentar: Los licitadores deberán presentar, en sobres cerrados y firmados, la siguiente documentación:

Sobre núm. 1, «Documentación Administrativa»: La señalada y en la forma que determina la cláusula 9.2.1 del Pliego de Cláusulas Administrativas Particulares.

Sobre núm. 2, «Proposición Económica»: La señalada y en la forma que determina la cláusula 9.2.2 del Pliego de Cláusulas Administrativas Particulares.

- c) Lugar de presentación.

Entidad: Registro Auxiliar del Servicio de Carreteras de la Delegación Provincial de Sevilla de la Consejería de Obras Públicas y Transportes.

Cuando las proposiciones se envíen por correo, el representante de la empresa deberá justificar la fecha de presentación o de imposición del envío en la Oficina de Correos y anunciar al Órgano de Contratación su remisión mediante télex, telegrama o telefax en el mismo día. Sin la concurrencia de ambos requisitos no será admitida la proposición si es recibida por el Órgano de Contratación con posterioridad a la fecha de la terminación del plazo señalado en el anuncio.

Transcurridos, no obstante, diez días naturales siguientes a la indicada fecha sin haberse recibido la proposición, ésta en ningún caso será admitida.

- Núm. de fax del Registro Auxiliar del Servicio de Carreteras: 955 066 067.
- d) Plazo durante el cual el licitador está obligado a mantener su oferta: Veinte días desde la apertura de proposiciones.
- e) Admisión de variantes: No.
9. Apertura de ofertas.
  - a) Entidad: Delegación Provincial de Obras Públicas y Transportes de Sevilla.
  - b) Domicilio: Pza. de San Andrés, núm. 2.
  - c) Localidad: Sevilla.
  - d) Fecha: 6 de octubre de 2006.
  - e) Hora: 10,00 horas.
10. Otras informaciones:
11. Gastos de los anuncios: Por cuenta del adjudicatario.
12. Fecha de envío al DOUE (en su caso):
13. En su caso, portal informático o página web donde figuren las informaciones relativas a la convocatoria o donde pueden obtenerse los Pliegos: <http://www.juntadeandalucia.es/obraspublicasytransportes/licitaciones>.

Sevilla, 14 de julio de 2006.- El Delegado, Jesús Lucrecio Fernández Delgado.

*RESOLUCION de 17 de julio de 2006, de la Delegación Provincial de Sevilla, por la que se anuncia la contratación de obras que se indica por el procedimiento abierto, mediante la forma de concurso sin variantes. (PD. 3187/2006).*

La Consejería de Obras Públicas y Transportes de la Junta de Andalucía ha resuelto anunciar por el procedimiento abierto y la forma de concurso sin variantes las siguientes obras:

1. Entidad adjudicadora.
  - a) Organismo: Consejería de Obras Públicas y Transportes.
  - b) Dependencia que tramita el expediente: Delegación Provincial de Sevilla.
  - c) Núm. Expte.: 2006/2026 (02-SE-1889-0.0-0.0-RF).
2. Objeto del contrato.
  - a) Descripción del objeto: Refuerzo de firme A-471, p.k. 0,000 al p.k. 15,000. N-IV Las Cabezas de San Juan.
  - b) División por lote y números: No.
  - c) Lugar de ejecución: Varios municipios (Sevilla).
  - d) Plazo de ejecución: 15 meses, a partir de la firma del contrato.
3. Tramitación, procedimiento y forma de adjudicación.
  - a) Tramitación: Ordinaria.
  - b) Procedimiento: Abierto.
  - c) Forma: Concurso sin variantes.
4. Presupuesto base de licitación. Importe máximo: 660.314,12 euros.
5. Garantías.
  - a) Provisional: Trece mil doscientos seis euros con veintiocho céntimos (13.206,28 euros).
  - b) Definitiva: Veintiséis mil cuatrocientos doce euros con cincuenta y seis céntimos (26.412,56 euros).
6. Obtención de documentos e información.
  - a) Entidad: Servicio de Carreteras de la Delegación Provincial de Sevilla de la Consejería de Obras Públicas y Transportes.
  - b) Domicilio: Pza. de España. Puerta de Navarra. Sector III.
  - c) Localidad y Código Postal: Sevilla, 41071.
  - d) Teléfono: 955 066 078.
  - e) Telefax: 955 066 067.
  - f) Fecha límite de obtención de documentos e información: Hasta las trece horas del último día del plazo de presentación de proposiciones.
7. Requisitos específicos del contratista.
  - a) Clasificación: Grupo G, Subgrupo 4, Categoría d.
  - b) Solvencia económica y financiera y solvencia técnica y profesional: Para las empresas extranjeras no clasificadas

se exigirá la solvencia económica y financiera y la solvencia técnica y profesional de conformidad con lo dispuesto en los artículos 16 y 17 del Texto Refundido de la Ley de Contratos de las Administraciones Públicas.

8. Presentación de ofertas.

a) Fecha límite de presentación: 28 de agosto de 2006, a las 14,00 horas.

b) Documentación a presentar: Los licitadores deberán presentar, en sobres cerrados y firmados, la siguiente documentación:

Sobre núm. 1, «Documentación Administrativa»: La señalada y en la forma que determina la cláusula 9.2.1 del Pliego de Cláusulas Administrativas Particulares.

Sobre núm. 2, «Documentación Técnica»: La señalada y en la forma que determina la cláusula 9.2.2 del Pliego de Cláusulas Administrativas Particulares.

Sobre núm. 3, «Proposición Económica»: La señalada y en la forma que determina la cláusula 9.2.3 del Pliego de Cláusulas Administrativas Particulares.

c) Lugar de presentación:

Entidad: Registro Auxiliar del Servicio de Carreteras de la Delegación Provincial de Sevilla de la Consejería de Obras Públicas y Transportes.

Cuando las proposiciones se envíen por correo, el representante de la empresa deberá justificar la fecha de presentación o de imposición del envío en la Oficina de Correos y anunciar al Organismo de Contratación su remisión mediante télex, telegrama o telefax en el mismo día. Sin la concurrencia de ambos requisitos no será admitida la proposición si es recibida por el Organismo de Contratación con posterioridad a la fecha de la terminación del plazo señalado en el anuncio.

Transcurridos, no obstante, diez días naturales siguientes a la indicada fecha sin haberse recibido la proposición, esta en ningún caso será admitida.

Núm. de fax del Registro Auxiliar del Servicio de Carreteras: 955 066 067.

d) Plazo durante el cual el licitador está obligado a mantener su oferta: Tres meses desde la apertura de proposiciones.

e) Admisión de variantes: No.

9. Apertura de ofertas.

a) Entidad: Delegación Provincial de Obras Públicas y Transportes de Sevilla.

b) Domicilio: Pza. de San Andrés, núm. 2.

c) Localidad: Sevilla.

d) Fecha: Apertura técnica 6 de octubre de 2006. Apertura económica 26 de octubre de 2006.

e) Hora: Apertura técnica 10,00 h. Apertura económica: 10,00 h.

10. Otras informaciones:

11. Gastos de los anuncios: Por cuenta del adjudicatario.

12. Fecha de envío al DOUE (en su caso):

13. En su caso, portal informático o página web donde figuren las informaciones relativas a la convocatoria o donde pueden obtenerse los Pliegos: <http://www.juntadeandalucia.es/obraspublicasytransportes/licitaciones>.

Sevilla, 17 de julio de 2006.- El Delegado, Jesús Lucrecio Fernández Delgado.

*RESOLUCION de 19 de julio de 2006, de la Delegación Provincial de Sevilla, por la que se anuncia la contratación de obras que se indica por el procedimiento abierto mediante la forma de concurso sin variantes. (PD. 3186/2006).*

La Consejería de Obras Públicas y Transportes de la Junta de Andalucía ha resuelto anunciar por el procedimiento abierto y la forma de concurso sin variantes las siguientes obras:

1. Entidad adjudicadora.

a) Organismo: Consejería de Obras Públicas y Transportes.

b) Dependencia que tramita el expediente: Delegación Provincial de Sevilla.

c) Núm. de Expte.: 2006/2400 (03-SE-1897-0.0-0.0-RF).

2. Objeto del contrato.

a) Descripción del objeto: Refuerzo del firme en la SE-4401 (antigua SE-530), de Aznalcóllar a El Castillo de las Guardas. P.k. 0,000 al 29,480.

b) División por lote y números: No.

c) Lugar de ejecución: Varios municipios (Sevilla).

d) Plazo de ejecución: 14 meses a partir de la firma del contrato.

3. Tramitación, procedimiento y forma de adjudicación.

a) Tramitación: Ordinaria.

b) Procedimiento: Abierto.

c) Forma: Concurso sin variantes.

4. Presupuesto base de licitación.

Importe máximo: (1.174.388,95 euros).

5. Garantías.

a) Provisional: Veintitrés mil cuatrocientos ochenta y siete euros con setenta y ocho céntimos (23.487,78 euros).

b) Definitiva: Cuarenta y seis mil novecientos setenta y cinco euros con cincuenta y seis céntimos (46.975,56 euros).

6. Obtención de documentos e información.

a) Entidad: Servicio de Carreteras de la Delegación Provincial de Sevilla de la Consejería de Obras Públicas y Transportes.

b) Domicilio: Pza. de España. Puerta de Navarra. Sector III.

c) Localidad y código postal: 41071. Sevilla.

d) Teléfono: 955 066 078.

e) Telefax: 955 066 067.

f) Fecha límite de obtención de documentos e información: Hasta las trece horas del último día del plazo de presentación de proposiciones.

7. Requisitos específicos del contratista.

a) Clasificación: Grupo G, Subgrupo 4, Categoría e.

b) Solvencia económica y financiera y solvencia técnica y profesional: Para las empresas extranjeras no clasificadas se exigirá la solvencia económica y financiera y la solvencia técnica y profesional de conformidad con lo dispuesto en los artículos 16 y 17 del Texto Refundido de la Ley de Contratos de las Administraciones Públicas.

8. Presentación de ofertas.

a) Fecha límite de presentación: 28 de agosto de 2006 a las 14 horas.

b) Documentación a presentar: Los licitadores deberán presentar, en sobres cerrados y firmados, la siguiente documentación:

Sobre núm. 1, «Documentación Administrativa»: La señalada y en la forma que determina la cláusula 9.2.1 del Pliego de Cláusulas Administrativas Particulares.

Sobre núm. 2, «Documentación Técnica»: La señalada y en la forma que determina la cláusula 9.2.2 del Pliego de Cláusulas Administrativas Particulares.

Sobre núm. 3, «Proposición Económica»: La señalada y en la forma que determina la cláusula 9.2.3 del Pliego de Cláusulas Administrativas Particulares.

c) Lugar de presentación.

Entidad: Registro Auxiliar del Servicio de Carreteras de la Delegación Provincial de Sevilla de la Consejería de Obras Públicas y Transporte.

Cuando las proposiciones se envíen por correo, el representante de la empresa deberá justificar la fecha de presentación o de imposición del envío en la Oficina de Correos y anunciar al Organismo de Contratación su remisión mediante télex, telegrama o telefax en el mismo día. Sin la concurrencia de ambos requisitos no será admitida la proposición si es recibida por el Organismo de Contratación con posterioridad a la fecha de la terminación del plazo señalado en el anuncio.

Transcurridos, no obstante, diez días naturales siguientes a la indicada fecha sin haberse recibido la proposición, ésta en ningún caso será admitida.

Núm. de fax del Registro General: 955 066 067.

d) Plazo durante el cual el licitador está obligado a mantener su oferta: Tres meses desde la apertura de proposiciones.

e) Admisión de variantes: No.

9. Apertura de ofertas.

a) Entidad: Delegación Provincial de Obras Públicas y Transportes de Sevilla.

b) Domicilio: Pza. de España. Puerta de Navarra. Sector III.

c) Localidad: Sevilla.

d) Fecha: Apertura técnica, 6 de octubre de 2006. Apertura económica, 26 de octubre de 2006.

e) Hora: Apertura técnica, 10,00. Apertura económica, 10,00.

10. Otras informaciones:

11. Gastos de los anuncios: Por cuenta del adjudicatario.

12. Fecha de envío al DOUE (en su caso):

13. En su caso, portal informático o página web donde figuren las informaciones relativas a la convocatoria o donde pueden obtenerse los pliegos: <http://www.juntadeandalucia.es/obraspublicasytransportes/licitaciones>.

Sevilla, 19 de julio de 2006.- El Delegado, Jesús Lucrecio Fernández Delgado.

*RESOLUCION de 19 de julio de 2006, de la Delegación Provincial de Sevilla, por la que se hace pública la adjudicación de los contratos que se indican.*

1. Entidad adjudicadora.

a) Organismo: Consejería de Obras Públicas y Transportes.

b) Dependencia que tramita el expediente: Delegación Provincial de Sevilla.

Expte.: 2005/4804 (2-SE-1855-0.0-0.0-CS).

2. Objeto del contrato.

a) Tipo de contrato: Obras.

b) Descripción del contrato: Reparación del pavimento en las ctas. SE-122 (de Carmona a Guadajoz), SE-123 (de A-431 a Tocina), SE-140 (de Peñafior a Puebla de los Infantes), SE-210 (de Mairena del Alcor a A-92), y SE-740 (de Ecija a lim. provincia de Córdoba).

c) Publicada la licitación en BOJA núm. 20, de fecha 31.1.2006.

3. Tramitación, procedimiento y forma de adjudicación.

a) Tramitación: Ordinaria.

b) Procedimiento: Abierto.

c) Forma: Concurso sin variantes.

4. Presupuesto base de licitación. Importe máximo: 1.188.847,85 euros.

5. Adjudicación.

a) Fecha: 5 de mayo de 2006.

b) Contratista: Construcciones Maygar, S.L.

c) Nacionalidad:

d) Importe de adjudicación: 1.136.063,01 euros.

Expte.: 2005/4851 (2-SE-1829-0.0-0.0-SV).

2. Objeto del contrato.

a) Tipo de contrato: Obras.

b) Descripción del contrato: Actuación de seguridad vial en eliminación de tramos de concentración de accidentes en la ctra. A-431, entre los pp.kk. 124,100 al 125,100 (T.C.A. 26-C. Provincia de Sevilla).

c) Publicada la licitación en BOJA núm. 20, de fecha 31.1.2006.

3. Tramitación, procedimiento y forma de adjudicación.

a) Tramitación: Ordinaria.

b) Procedimiento: Abierto.

c) Forma: Subasta.

4. Presupuesto base de licitación. Importe máximo: 67.073,74 euros.

5. Adjudicación.

a) Fecha: 19 de abril de 2006.

b) Contratista: Sociedad Ibérica de Construcciones Eléctricas, S.A. (SICE).

c) Nacionalidad:

d) Importe de adjudicación: 62.713,94 euros.

Sevilla, 19 de julio de 2006.- El Delegado, Jesús Lucrecio Fernández Delgado.

## CONSEJERIA DE EMPLEO

*RESOLUCION de 17 de julio de 2006, de la Secretaría General Técnica, por la que se anuncia concurso abierto para la adjudicación de renovación de sistema de copias de seguridad de los datos de la Consejería de Empleo (Expte. 211/2006). (PD. 3168/2006).*

1. Entidad adjudicadora.

a) Organismo: Consejería de Empleo.

b) Dependencia que tramita el expediente: Secretaría General Técnica.

c) Número del expediente: 211/2006.

2. Objeto del contrato.

a) Descripción del objeto: Renovación de sistema de copias de seguridad de los datos de la Consejería de Empleo.

b) Lugar de ejecución: Sevilla.

c) Plazo de ejecución: 60 días desde la firma del contrato.

3. Tramitación, procedimiento y forma de adjudicación.

a) Tramitación: Ordinaria.

b) Procedimiento: Abierto.

c) Forma: Concurso.

4. Presupuesto de licitación. Importe total: 180.000,00 euros (ciento ochenta mil euros).

5. Garantía provisional: 3.600,00 euros.

6. Obtención de documentación e información.

a) Entidad: Consejería de Empleo, Secretaría General Técnica, Servicio de Administración General y Contratación.

b) Domicilio: Avda. Hytasa, C/ Seda, nave 5, planta segunda.

c) Localidad y código postal: Sevilla, 41006.

d) Teléfono: 955 033 210.

e) Telefax: 955 048 458.

f) Fecha límite de obtención de documentos e información: Durante el plazo de presentación de proposiciones.

7. Presentación de ofertas.

a) Fecha límite de presentación: 15 días naturales a contar desde el siguiente al de publicación del presente anuncio en el BOJA.

b) Documentación a presentar: La especificada en los Pliegos Base de esta Contratación.

c) Lugar de presentación: Registro General de la Consejería de Empleo, sito en Avda. de Hytasa, 14.

d) Plazo durante el cual el licitador estará obligado a mantener su oferta: Tres meses, contados a partir de la apertura de las proposiciones.

e) Admisión de variantes: (concurso).

f) En su caso, número previsto (o número máximo y mínimo) de empresas a las que se pretende invitar a presentar ofertas (procedimiento restringido).

8. Apertura de ofertas.

a) Entidad: Consejería de Empleo.

b) Domicilio: Avda. Hytasa, C/ Seda, nave 5, planta segunda.

c) Localidad: 41006 Sevilla.

d) Fecha examen documentación administrativa: A las nueve horas del día 5 de septiembre de 2006.

e) Apertura de proposiciones: A las nueve horas del día 12 de septiembre de 2006.

9. Gastos de anuncios: El pago del presente anuncio será por cuenta del adjudicatario.

10. Página web de información: <http://www.juntadeandalucia.es/empleo>.

Sevilla, 17 de julio de 2006.- El Secretario General Técnico, Javier Aguado Hinojal.

## CONSEJERIA DE TURISMO, COMERCIO Y DEPORTE

*RESOLUCION de 19 de julio de 2006, de la Secretaría General Técnica, por la que se anuncia la licitación, por el procedimiento abierto y mediante la forma de concurso, del contrato de consultoría y asistencia que se indica. (PD. 3193/2006).*

1. Entidad adjudicadora.

a) Organismo: Consejería de Turismo, Comercio y Deporte.

b) Dependencia que tramita el expediente: Secretaría General Técnica de la Consejería de Turismo, Comercio y Deporte.

c) Número de expediente: 2006/041/CC.

2. Objeto del contrato.

a) Descripción del objeto: Prestación de asistencia técnica al servicio de producción de la Secretaría General Técnica de la Consejería de Turismo, Comercio y Deporte.

b) División por lotes y número: No procede.

c) Lugar de ejecución: Sevilla.

d) Plazo de ejecución o fecha límite de entrega: Doce (12) meses.

3. Tramitación, procedimiento y forma de adjudicación.

a) Tramitación: Ordinaria.

b) Procedimiento: Abierto.

c) Forma: Concurso.

4. Presupuesto base de licitación. Importe total: 288.000,00 €.

5. Garantía provisional: 5.760,00 €.

6. Obtención de documentación e información.

a) Entidad: Consejería de Turismo, Comercio y Deporte. Secretaría General Técnica. Servicio de Contratación y Administración General.

b) Domicilio: Edificio Torretriana, planta 1.<sup>a</sup>, calle Juan Antonio de Vizarrón, s/n.

c) Localidad y código postal: Sevilla, 41092.

d) Teléfono: 955 065 133.

e) Telefax: 955 065 167.

f) Fecha límite de obtención de documentos: Hasta el 2 de septiembre de 2006.

7. Requisitos específicos del contratista.

a) Clasificación: No procede.

b) Solvencia económica y financiera y solvencia técnica y profesional.

Solvencia económica y financiera. Medios: Declaración relativa a la cifra de negocios global y de los trabajos realizados en el curso de los tres últimos ejercicios. Criterios de selección: No se admitirán las propuestas de aquellos licitadores que no superen una cifra de negocios global de 100.000,00 € en cada uno de los ejercicios, pudiendo acreditarla mediante la presentación de la declaración anual de operaciones con terceros (Modelo 347).

Solvencia técnica y profesional. Medios: Relación de los principales servicios o trabajos realizados en los últimos tres años que incluya importe, fechas y beneficiarios públicos o privados de los mismos. Criterios de selección: La empresa

deberá acreditar la contratación con anterioridad de trabajos de similar naturaleza, valorándose especialmente la prestación de los mismos a la Administración de la Junta de Andalucía.

8. Presentación de ofertas o de solicitudes de participación.

a) Fecha límite de presentación: El 4 de septiembre de 2006.

b) Documentación a presentar: La relacionada en la cláusula octava del Pliego de Cláusulas Administrativas Particulares.

c) Lugar de presentación:

1.º Entidad: Registro General de la Consejería de Turismo, Comercio y Deporte.

2.º Domicilio: Edificio Torretriana, planta baja, calle Juan Antonio de Vizarrón, s/n.

3.º Localidad y código postal: Sevilla, 41092.

d) Plazo durante el cual el licitador estará obligado a mantener su oferta: Tres (3) meses a contar desde la apertura de las proposiciones.

e) Admisión de variantes: No procede.

9. Apertura de las ofertas.

a) Entidad: Mesa de Contratación en los Servicios Generales de la Consejería de Turismo, Comercio y Deporte.

b) Domicilio: Edificio Torretriana, planta baja, calle Juan Antonio de Vizarrón, s/n.

c) Localidad: Sevilla.

d) Fecha y hora: A las doce (12,00) horas del 11 de septiembre del presente año.

10. Otras informaciones: Previamente a la apertura de las ofertas, la Mesa de contratación calificará la documentación presentada y publicará en el tablón de anuncios de la Consejería el resultado de la misma, a fin de que los licitadores afectados conozcan y subsanen, dentro del plazo que se indique, los defectos materiales observados en la documentación.

11. Gastos de anuncios: El presente anuncio y demás gastos de difusión del concurso serán por cuenta del adjudicatario.

12. Fecha de envío del anuncio al «Diario Oficial de las Comunidades Europeas»: 11.7.2006.

13. Portal informático o página web donde figuran las informaciones relativas a la convocatoria o donde pueden obtenerse los Pliegos: [www.juntadeandalucia.es/turismocomercioydeporte](http://www.juntadeandalucia.es/turismocomercioydeporte).

Sevilla, 19 de julio de 2006.- El Secretario General Técnico, Juan Ignacio Serrano Aguilar.

*RESOLUCION de 17 de julio de 2006, de la Dirección General de Calidad, Innovación y Prospectiva Turística, por la que se anuncia la licitación, por el procedimiento abierto y mediante la forma de concurso, del contrato de consultoría y asistencia que se indica. (PD. 3194/2006).*

1. Entidad adjudicadora.

a) Organismo: Dirección General de Calidad, Innovación y Prospectiva Turística de la Consejería de Turismo, Comercio y Deporte.

b) Dependencia que tramita el expediente: Servicio de Calidad e Innovación.

c) Número de expediente: 2006/251331.

2. Objeto del contrato.

a) Descripción del objeto: Asistencia técnica para la organización y ejecución de las actividades de lanzamiento del Plan de Calidad Turística de Andalucía 2006-2008.

b) División por lotes y número: No procede.

c) Lugar de ejecución: Sevilla.

d) Plazo de ejecución o fecha límite de entrega: Siete (7) meses.

3. Tramitación, procedimiento y forma de adjudicación.
  - a) Tramitación: Ordinaria.
  - b) Procedimiento: Abierto.
  - c) Forma: Concurso.
4. Presupuesto base de licitación. Importe total: 104.400,00 €.
5. Garantía provisional: 2.088,00 €.
6. Obtención de documentación e información.
  - a) Entidad: Consejería de Turismo, Comercio y Deporte. Dirección General de Calidad, Innovación y Prospectiva Turística. Servicio de Calidad e Innovación.
  - b) Domicilio: Edificio Torretriana, planta baja, calle Juan Antonio de Vizarrón, s/n.
  - c) Localidad y código postal: Sevilla, 41092.
  - d) Teléfono: 955 065 246.
  - e) Telefax: 955 065 234.
  - f) Fecha límite de obtención de documentos: Hasta la finalización del plazo de presentación de ofertas.
7. Requisitos específicos el contratista.
  - a) Clasificación: No procede.
  - b) Solvencia económica y financiera y solvencia técnica y profesional.
 

Solvencia económica y financiera. Medios: Declaración relativa al importe neto de la cifra de negocios global y de los trabajos realizados en el curso de los tres últimos ejercicios. Criterios de selección: No se admitirán las propuestas de aquellos licitadores que no superen un importe neto de la cifra de negocios de 1.000.000,00 € en cada uno de los ejercicios.

Solvencia técnica y profesional. Medios: Relación de los principales servicios o trabajos realizados en los últimos tres años que incluya importe, fechas y beneficiarios públicos o privados de los mismos. Criterios de selección: La empresa deberá acreditar la contratación con anterioridad de un mínimo de 15 trabajos o proyectos de similar naturaleza, valorándose especialmente la prestación de los mismos a cualquiera de las Administraciones Públicas.
8. Presentación de ofertas o de solicitudes de participación.
  - a) Fecha límite de presentación: El decimoquinto (15º) día a contar desde el siguiente al de publicación de este anuncio en el Boletín Oficial de la Junta de Andalucía.
  - b) Documentación a presentar: La relacionada en la cláusula octava del Pliego de Cláusulas Administrativas Particulares.
  - c) Lugar de presentación.
    - 1.ª Entidad: Registro General de la Consejería de Turismo, Comercio y Deporte.
    - 2.ª Domicilio: Edificio Torretriana, planta baja, calle Juan Antonio de Vizarrón, s/n.
    - 3.ª Localidad y código postal: Sevilla, 41092.
  - d) Plazo durante el cual el licitador estará obligado a mantener su oferta: Tres (3) meses a contar desde la apertura de las proposiciones.
  - e) Admisión de variantes: No procede.
9. Apertura de las ofertas.
  - a) Entidad: Mesa de Contratación en los Servicios Centrales de la Consejería de Turismo, Comercio y Deporte.
  - b) Domicilio: Edificio Torretriana, planta baja, calle Juan Antonio de Vizarrón, s/n.
  - c) Localidad: Sevilla.
  - d) Fecha y hora: A las doce (12,00) horas del vigésimo (20º) día natural a contar desde la finalización del plazo de presentación de ofertas, salvo si dicha fecha coincidiera en sábado o festivo, en cuyo caso se trasladaría al siguiente día hábil.
10. Otras informaciones: Previamente a la apertura de las ofertas, la Mesa de Contratación calificará la documentación presentada y publicará en el tablón de anuncios de la Consejería el resultado de la misma, a fin de que los licitadores afectados conozcan y subsanen, dentro del plazo que se indique, los defectos.

11. Gastos de anuncios: El presente anuncio y demás gastos de difusión del concurso serán por cuenta del adjudicatario.

12. Fecha de envío del anuncio al «Diario Oficial de las Comunidades Europeas»: No procede.

13. Portal informático o página web donde figuran las informaciones relativas a la convocatoria o donde pueden obtenerse los Pliegos: [www.juntadeandalucia.es/turismocomercioydeporte](http://www.juntadeandalucia.es/turismocomercioydeporte).

Sevilla, 17 de julio de 2006.- La Directora General, María Francisca Montiel Torres.

*RESOLUCION de 20 de julio de 2006, de la Delegación Provincial de Cádiz, por la que se anuncia concurso por procedimiento abierto para la adjudicación del contrato de servicio (SLCA 01/06 TCD.CA). (PD. 3171/2006).*

1. Entidad adjudicadora: Consejería de Turismo, Comercio y Deporte.
 

Delegación Provincial de Cádiz.  
Calle Jacintos, 4, Edificio Tamarindos, 11071, Cádiz.
2. Objeto del contrato.
  - a) Título: Servicio de Limpieza de la Sede de la Delegación Provincial de Turismo, Comercio y Deporte de Cádiz.
  - b) Número de expediente: SLCA 01/06 TCD.CA.
  - c) Lugar de ejecución: Cádiz.
  - d) Plazo de ejecución: 24 meses.
3. Tramitación, procedimiento y forma de adjudicación.
  - a) Tramitación: Ordinaria.
  - b) Procedimiento: Abierto.
  - c) Concurso.
4. Presupuesto base de licitación. Importe total: 86.507,61 euros.
5. Garantías. Definitiva: 4% sobre presupuesto de adjudicación.
6. Obtención de documentación.
  - a) Lugar: Véase punto 1. Sección de Gestión Económica.
  - b) Fecha límite para obtención de documentación e información: 2 días antes fin recepción ofertas.
7. Requisitos específicos del contratista: Ver Pliego de Prescripciones Técnicas.
8. Presentación de las ofertas.
  - a) Fecha límite presentación: 7 días naturales a contar desde el día siguiente al de su publicación en el Boletín Oficial de la Junta de Andalucía, finalizando a las 14 horas de la fecha indicada (si el final de plazo coincidiera con sábado o inhábil se trasladará al siguiente día distinto de los anteriores).
  - b) Documentación a presentar: Ver Pliego de Cláusulas Administrativas Particulares.
  - c) Plazo durante el cual el licitador está obligado a mantener la oferta: Un mes desde la apertura de las proposiciones.
  - d) Admisión de variantes: Sin variantes.
9. Apertura de las ofertas.
  - a) Forma: Acto público.
  - b) Lugar: Sala de Juntas de la Delegación Provincial de Turismo, Comercio y Deporte de Cádiz.
  - c) Fecha y hora: A las 9 horas del siguiente día natural después del indicado en el punto 8.a). Si la fecha coincidiera con sábado o inhábil se trasladará al siguiente día hábil.
10. Otras informaciones.
  - a) Modalidad de financiación y pago: Ver Pliego de Cláusulas Administrativas Particulares y de Prescripciones Técnicas.
  - b) Forma jurídica de uniones de empresarios: Se ajustará a los requisitos previstos en el artículo 24 del Texto Refundido de la Ley de Contratos de las Administraciones Públicas.

11. Gastos de anuncios: El pago del presente anuncio será por cuenta del adjudicatario.

Cádiz, 20 de julio de 2006.- El Delegado, Domingo Sánchez Rizo.

## CONSEJERIA DE AGRICULTURA Y PESCA

*RESOLUCION de 18 de julio de 2006, de la Secretaría General Técnica, por la que se anuncia concurso, por el procedimiento de licitación abierta, para la contratación del servicio que se cita (Sec. 06/06). (PD. 3146/2006).*

1. Entidad adjudicadora.
  - a) Organismo: Consejería de Agricultura y Pesca.
  - b) Dependencia que tramita el expediente: Secretaría General Técnica.
  - c) Número de expediente: Sec. 06/06.
2. Objeto del contrato.
  - a) Descripción del objeto: Edición y distribución de la agenda de 2007 de la Consejería de Agricultura y Pesca.
  - b) Lugar de ejecución: Servicios Centrales.
  - c) Plazo de ejecución: Desde la firma del contrato y el 30 de noviembre de 2006.
  - d) División por lotes y número: No.
3. Tramitación, procedimiento y forma de adjudicación.
  - a) Tramitación: Ordinaria.
  - b) Procedimiento: Abierto.
  - c) Forma: Concurso.
4. Presupuesto base de licitación: Cuarenta y dos mil euros (42.000 euros).
5. Garantía provisional: Ochocientos cuarenta euros (840 euros).
6. Obtención de documentación e información.
  - a) Entidad: Consejería de Agricultura y Pesca. Servicio de Contratación.
  - b) Domicilio: C/ Tabladilla, s/n.
  - c) Localidad y Código Postal: Sevilla, 41071.
  - d) Teléfono: 955 032 000.
  - e) Telefax: 955 032 365.
  - f) A través de la web de la Consejería de Agricultura y Pesca: [www.juntadeandalucia.es/agriculturaypesca](http://www.juntadeandalucia.es/agriculturaypesca).
  - g) Fecha límite de obtención de documentos e información: La del cierre de admisión de ofertas.
7. Requisitos específicos del contratista.
  - a) La acreditación de la solvencia económica, financiera y técnica o profesional se hará efectiva en forma indicada en el Anexo VII del PCAP.
  - b) Clasificación: No se exige.
8. Presentación de ofertas.
  - a) Fecha límite de presentación: Hasta las 14,00 horas del día 21 de agosto de 2006. En el caso de enviarse por correo, la empresa deberá justificar la fecha y hora de imposición del envío en la Oficina de Correos y anunciar a la Consejería de Agricultura y Pesca la remisión de la oferta, mediante telefax o telegrama en el mismo día.
  - b) Documentación a presentar: La indicada en el Pliego de Cláusulas Administrativas Particulares.
  - c) Lugar de presentación: Registro General de la Consejería de Agricultura y Pesca, sita en Sevilla, C/ Tabladilla, s/n, Sevilla.
  - d) Plazo durante el cual el licitador estará obligado a mantener su oferta: Tres meses.
  - e) Admisión de variantes: No.
9. Apertura de ofertas.
  - a) Entidad, domicilio y localidad: Consejería de Agricultura y Pesca, sita en Sevilla, C/ Tabladilla, s/n, Sevilla.
  - b) Fecha: 28 de agosto de 2006.
  - c) Hora: 12,00 horas.

10. Otras informaciones: Cada licitador presentará en mano o enviará por correo dos sobres, identificados, en su exterior, con indicación de la licitación a que concurren, el nombre de la empresa y firmados por el licitador. El sobre número 1 contendrá la documentación administrativa y el sobre número 2 la proposición ajustado al modelo que figura en el Pliego de Cláusulas Administrativas Particulares y demás elementos que la integran.

11. Gastos de anuncios: El presente anuncio y demás gastos de difusión del concurso serán por cuenta del adjudicatario.

Sevilla, 18 de julio de 2006.- El Secretario General Técnico, Bartolomé Pinilla Piñero.

*RESOLUCION de 18 de julio de 2006, de la Secretaría General Técnica, por la que se anuncia concurso por el procedimiento de licitación abierta, para la contratación del servicio que se cita (Sec. 07/06). (PD. 3145/2006).*

1. Entidad adjudicadora.
  - a) Organismo: Consejería de Agricultura y Pesca.
  - b) Dependencia que tramita el expediente: Secretaría General Técnica.
  - c) Número de expediente: Sec. 07/06.
2. Objeto del contrato.
  - a) Descripción del objeto: Edición y distribución de calendarios de la Consejería de Agricultura y Pesca del año 2007.
  - b) Lugar de ejecución: Servicios Centrales.
  - c) Plazo de ejecución: Desde la firma del contrato y el 30 de noviembre de 2006.
  - d) División por lotes y número: No.
3. Tramitación, procedimiento y forma de adjudicación.
  - a) Tramitación: Ordinaria.
  - b) Procedimiento: Abierto.
  - c) Forma: Concurso.
4. Presupuesto base de licitación: Cuarenta y cuatro mil euros (44.000 euros).
5. Garantía provisional: Ochocientos ochenta euros (880 euros).
6. Obtención de documentación e información.
  - a) Entidad: Consejería de Agricultura y Pesca. Servicio de Contratación.
  - b) Domicilio: C/ Tabladilla, s/n.
  - c) Localidad y código postal: Sevilla, 41071.
  - d) Teléfono: 955 032 000.
  - e) Telefax: 955 032 365.
  - f) A través de la web de la Consejería de Agricultura y Pesca: [www.juntadeandalucia.es/agriculturaypesca](http://www.juntadeandalucia.es/agriculturaypesca).
  - g) Fecha límite de obtención de documentos e información: La del cierre de admisión de ofertas.
7. Requisitos específicos del contratista.
  - a) La acreditación de la solvencia económica, financiera y técnica o profesional se hará efectiva en forma indicada en el Anexo VII del PCAP.
  - b) Clasificación: No se exige.
8. Presentación de ofertas.
  - a) Fecha límite de presentación: Hasta las 14,00 horas del día 21 de agosto de 2006. En el caso de enviarse por correo, la empresa deberá justificar la fecha y hora de imposición del envío en la oficina de Correos y anunciar a la Consejería de Agricultura y Pesca la remisión de la oferta, mediante telefax o telegrama en el mismo día.
  - b) Documentación a presentar: La indicada en el Pliego de Cláusulas Administrativas Particulares.
  - c) Lugar de presentación: Registro General de la Consejería de Agricultura y Pesca, sita en Sevilla, C/ Tabladilla, s/n, Sevilla.
  - d) Plazo durante el cual el licitador estará obligado a mantener su oferta: Tres meses.
  - e) Admisión de variantes: No.



## 9. Apertura de ofertas.

a) Entidad, domicilio y localidad: Consejería de Agricultura y Pesca, sita en Sevilla, C/ Tabladilla, s/n, Sevilla.

b) Fecha: 28 de agosto de 2006.

c) Hora: 12,00 horas.

10. Otras informaciones: Cada licitador presentará en mano o enviará por correo dos sobres, identificados, en su exterior, con indicación de la licitación a que concurren, el nombre de la empresa y firmados por el licitador. El sobre número 1 contendrá la documentación administrativa y el sobre número 2 la proposición ajustado al modelo que figura en el Pliego de Cláusulas Administrativas Particulares y demás elementos que la integran.

11. Gastos de anuncios: El presente anuncio y demás gastos de difusión del concurso serán por cuenta del adjudicatario.

Sevilla, 18 de julio de 2006.- El Secretario General Técnico, Bartolomé Pinilla Piñero.

*RESOLUCION de 18 de julio de 2006, de la Secretaría General Técnica, por la que se anuncia concurso, por el procedimiento de licitación abierta, para la contratación del suministro que se cita (Sc. 21/06). (PD. 3176/2006).*

## 1. Entidad adjudicadora.

a) Organismo: Consejería de Agricultura y Pesca.

b) Dependencia que tramita el expediente: Secretaría General Técnica.

c) Número de expediente: Sc. 21/06.

## 2. Objeto del contrato.

a) Descripción del objeto: Suministro e instalación de medidas contra incendios.

b) Lugar de ejecución: Silo de Bellavista (Sevilla).

c) Plazo de ejecución: Noventa días desde la firma del contrato.

d) División por lotes y número: No.

## 3. Tramitación, procedimiento y forma de adjudicación.

a) Tramitación: Ordinaria.

b) Procedimiento: Abierto.

c) Forma: Concurso.

4. Presupuesto base de licitación: Ciento ochenta y ocho mil euros (188.000 euros).

5. Garantía provisional: Tres mil setecientos sesenta euros (3.760 euros).

## 6. Obtención de documentación e información.

a) Entidad: Consejería de Agricultura y Pesca. Servicio de Contratación.

b) Domicilio: C/ Tabladilla, s/n.

c) Localidad y código postal: Sevilla, 41071.

d) Teléfono: 955 032 000.

e) Telefax: 955 032 365.

f) A través de la web de la Consejería de Agricultura y Pesca: [www.juntadeandalucia.es/agriculturaypesca](http://www.juntadeandalucia.es/agriculturaypesca).

g) Fecha límite de obtención de documentos e información: La del cierre de admisión de ofertas.

## 7. Requisitos específicos del contratista.

a) La acreditación de la solvencia económica, financiera y técnica o profesional se hará efectiva en la forma indicada en el Anexo VIII del Pliego de Cláusulas Administrativas Particulares.

b) Clasificación: No se exige.

## 8. Presentación de ofertas.

a) Fecha límite de presentación: Hasta las 14,00 horas del día 21 de agosto de 2006. En el caso de enviarse por correo, la empresa deberá justificar la fecha y hora de imposición del envío en la oficina de Correos y anunciar a la Consejería de Agricultura y Pesca la remisión de la oferta, mediante telefax o telegrama en el mismo día.

b) Documentación a presentar: La indicada en el Pliego de Cláusulas Administrativas Particulares.

c) Lugar de presentación: Registro General de la Consejería de Agricultura y Pesca, sita en Sevilla, C/ Tabladilla, s/n, Sevilla.

d) Plazo durante el cual el licitador estará obligado a mantener su oferta: Tres meses.

e) Admisión de variantes: No.

## 9. Apertura de ofertas.

a) Entidad, domicilio y localidad: Consejería de Agricultura y Pesca, sita en Sevilla, C/ Tabladilla, s/n, Sevilla.

b) Fecha: el día 28 de agosto de 2006.

c) Hora: 12,00 horas.

10. Otras informaciones: Cada licitador presentará en mano o enviará por correo dos sobres, identificados, en su exterior, con indicación de la licitación a que concurren, el nombre de la empresa y firmados por el licitador. El sobre número 1 contendrá la documentación administrativa y el sobre número 2 la proposición ajustado al modelo que figura en el Pliego de Cláusulas Administrativas Particulares y demás elementos que la integran.

11. Gastos de anuncios: El presente anuncio y demás gastos de difusión del concurso serán por cuenta del adjudicatario.

Sevilla, 18 de julio de 2006.- El Secretario General Técnico, Bartolomé Pinilla Piñero.

*RESOLUCION de 20 de julio de 2006, de la Secretaría General Técnica, por la que se anuncia concurso, por el procedimiento de licitación abierta, para la contratación del servicio que se cita (Sec. 05/06). (PD. 3175/2006).*

## 1. Entidad adjudicadora.

a) Organismo: Consejería de Agricultura y Pesca.

b) Dependencia que tramita el expediente: Secretaría General Técnica.

c) Número de expediente: Sec. 05/06.

## 2. Objeto del contrato.

a) Descripción del objeto: Servicio de limpieza.

b) Lugar de ejecución: Laboratorio Agroalimentario de Córdoba.

c) Plazo de ejecución: Dos años desde la firma del contrato.

d) División por lotes y número: No.

## 3. Tramitación, procedimiento y forma de adjudicación.

a) Tramitación: Ordinaria.

b) Procedimiento: Abierto.

c) Forma: Concurso.

4. Presupuesto base de licitación: Ochenta y cinco mil quinientos euros (85.500 euros).

5. Garantía provisional: Mil setecientos diez euros (1.710 euros).

## 6. Obtención de documentación e información.

a) Entidad: Consejería de Agricultura y Pesca. Servicio de Contratación.

b) Domicilio: C/ Tabladilla, s/n.

c) Localidad y Código Postal: Sevilla, 41071.

d) Teléfono: 955 032 000.

e) Telefax: 955 032 365.

f) A través de la web de la Consejería de Agricultura y Pesca: [www.juntadeandalucia.es/agriculturaypesca](http://www.juntadeandalucia.es/agriculturaypesca).

g) Fecha límite de obtención de documentos e información: La del cierre de admisión de ofertas.

## 7. Requisitos específicos del contratista.

a) La acreditación de la solvencia económica, financiera y técnica o profesional se hará efectiva en forma indicada en el Anexo VII del PCAP.

b) Clasificación: No se exige.

## 8. Presentación de ofertas.

a) Fecha límite de presentación: Hasta las 14,00 horas del día 29 de agosto de 2006. En el caso de enviarse por correo, la empresa deberá justificar la fecha y hora de imposición del envío en la Oficina de Correos y anunciar a la Consejería de Agricultura y Pesca la remisión de la oferta, mediante telefax o telegrama en el mismo día.

b) Documentación a presentar: La indicada en el Pliego de Cláusulas Administrativas Particulares.

c) Lugar de presentación: Registro General de la Consejería de Agricultura y Pesca, sita en Sevilla, C/ Tabladilla, s/n, Sevilla.

d) Plazo durante el cual el licitador estará obligado a mantener su oferta: Tres meses.

e) Admisión de variantes: No.

## 9. Apertura de ofertas.

a) Entidad, domicilio y localidad: Consejería de Agricultura y Pesca, sita en Sevilla, C/ Tabladilla, s/n, Sevilla.

b) Fecha: 5 de septiembre de 2006.

c) Hora: 12,00 horas.

10. Otras informaciones: Cada licitador presentará en mano o enviará por correo dos sobres, identificados, en su exterior, con indicación de la licitación a que concurren, el nombre de la empresa y firmados por el licitador. El sobre número 1 contendrá la documentación administrativa y el sobre número 2 la proposición ajustado al modelo que figura en el Pliego de Cláusulas Administrativas Particulares y demás elementos que la integran.

11. Gastos de anuncios: El presente anuncio y demás gastos de difusión del concurso serán por cuenta del adjudicatario.

Sevilla, 20 de julio de 2006.- El Secretario General Técnico, Bartolomé Pinilla Piñero.

*RESOLUCION de 20 de julio de 2006, de la Secretaría General Técnica, por la que se anuncia concurso, por el procedimiento de licitación abierta, para la contratación del suministro que se cita (Sc. 22/06). (PD. 3174/2006).*

## 1. Entidad adjudicadora.

a) Organismo: Consejería de Agricultura y Pesca.

b) Dependencia que tramita el expediente: Secretaría General Técnica.

c) Número de expediente: Sc. 22/06.

## 2. Objeto del contrato.

a) Descripción del objeto: Adquisición de diverso material de laboratorio.

b) Lugar de ejecución: Laboratorio Agroalimentario de Córdoba.

c) Plazo de ejecución: Sesenta días desde la firma del contrato.

d) División por lotes y número: No.

## 3. Tramitación, procedimiento y forma de adjudicación.

a) Tramitación: Ordinaria.

b) Procedimiento: Abierto.

c) Forma: Concurso.

4. Presupuesto base de licitación: Treinta y siete mil euros (37.000 euros).

5. Garantía provisional: Setecientos cuarenta euros (740 euros).

## 6. Obtención de documentación e información.

a) Entidad: Consejería de Agricultura y Pesca. Servicio de Contratación.

b) Domicilio: C/ Tabladilla, s/n.

c) Localidad y código postal: Sevilla, 41071.

d) Teléfono: 955 032 000.

e) Telefax: 955 032 365.

f) A través de la web de la Consejería de Agricultura y Pesca: [www.juntadeandalucia.es/agriculturaypesca](http://www.juntadeandalucia.es/agriculturaypesca).

g) Fecha límite de obtención de documentos e información: La del cierre de admisión de ofertas.

## 7. Requisitos específicos del contratista.

a) La acreditación de la solvencia económica, financiera y técnica o profesional se hará efectiva en la forma indicada en el Anexo VIII del Pliego de Cláusulas Administrativas Particulares.

b) Clasificación: No se exige.

## 8. Presentación de ofertas.

a) Fecha límite de presentación: Hasta las 14,00 horas del día 29 de agosto de 2006. En el caso de enviarse por correo, la empresa deberá justificar la fecha y hora de imposición del envío en la oficina de Correos y anunciar a la Consejería de Agricultura y Pesca la remisión de la oferta, mediante telefax o telegrama en el mismo día.

b) Documentación a presentar: La indicada en el Pliego de Cláusulas Administrativas Particulares.

c) Lugar de presentación: Registro General de la Consejería de Agricultura y Pesca, sita en Sevilla, C/ Tabladilla, s/n, Sevilla.

d) Plazo durante el cual el licitador estará obligado a mantener su oferta: Tres meses.

e) Admisión de variantes: No.

## 9. Apertura de ofertas.

a) Entidad, domicilio y localidad: Consejería de Agricultura y Pesca, sita en Sevilla, C/ Tabladilla, s/n, Sevilla.

b) Fecha: El día 5 de septiembre de 2006.

c) Hora: 12,00 horas.

10. Otras informaciones: Cada licitador presentará en mano o enviará por correo dos sobres, identificados, en su exterior, con indicación de la licitación a que concurren, el nombre de la empresa y firmados por el licitador. El sobre número 1 contendrá la documentación administrativa y el sobre número 2 la proposición ajustado al modelo que figura en el Pliego de Cláusulas Administrativas Particulares y demás elementos que la integran.

11. Gastos de anuncios: El presente anuncio y demás gastos de difusión del concurso serán por cuenta del adjudicatario.

Sevilla, 20 de julio de 2006.- El Secretario General Técnico, Bartolomé Pinilla Piñero.

**CONSEJERIA DE SALUD**

*RESOLUCION de 17 de julio de 2006, de la Secretaría General Técnica, por la que se convoca licitación para la contratación del servicio (Expte. 328/06) que se relaciona. (PD. 3189/2006).*

## 1. Entidad adjudicadora.

a) Organismo: Consejería de Salud de la Junta de Andalucía.

b) Dependencia que tramita el expediente: Secretaría General Técnica.

c) Número de expediente: 328/06.

## 2. Objeto del contrato.

a) Descripción del objeto: Análisis, desarrollo e implantación del Registro Poblacional de Cáncer de Andalucía.

b) División por lotes y número: No procede.

c) Lugar de ejecución: Los trabajos se desarrollarán tanto en las dependencias, que a los efectos disponga la Consejería de Salud, como en las de la empresa adjudicataria, en función de las tareas a desarrollar.

d) Plazo de ejecución: Veinticuatro meses.

## 3. Tramitación, procedimiento y forma de adjudicación.

a) Tramitación: Ordinaria.

b) Procedimiento: Abierto.

c) Forma: Concurso.

4. Presupuesto base de licitación.

Importe total: 300.000,00 euros.

5. Garantía.  
Provisional: 6.000,00 euros.
6. Obtención de documentación e información.
- a) Entidad: Servicio de Presupuestos y Gestión Económica de la Consejería de Salud de la Junta de Andalucía.
- b) Domicilio: Avda. de la Innovación, s/n, Edificio Arena-1.
- c) Localidad y código postal: Sevilla, 41020.
- d) Teléfonos: 955 006 402 (Pliego de Cláusulas Administrativas Particulares); 955 006 437 (Pliego de Prescripciones Técnicas).
- e) Telefax: 955 006 331.
- f) Fecha límite de obtención de documentos e información: El día 7 de septiembre de 2006.
7. Requisitos específicos del contratista.
- a) Clasificación, en su caso (grupos, subgrupos y categoría): Si procede.
- Grupo V. Subgrupo 2. Categoría B.
- b) Solvencia económica y financiera y solvencia técnica y profesional: Conforme al Pliego de Cláusulas Administrativas Particulares.
8. Presentación de las ofertas o de las solicitudes de participación.
- a) Fecha límite de presentación: El día 7 de septiembre de 2006.
- b) Documentación a presentar: La requerida en el Pliego de Cláusulas Administrativas Particulares y en el de Prescripciones Técnicas.
- c) Lugar de presentación:
- 1.º Entidad: Registro General de la Consejería de Salud.
- 2.º Domicilio: Avda. de la Innovación, Edificio Arena-1.
- 3.º Localidad y código postal: Sevilla, 41020.
- d) Plazo durante el cual el licitador estará obligado a mantener su oferta: Tres meses.
- e) Admisión de variantes: No.
9. Apertura de las ofertas.
- a) Entidad: Consejería de Salud de la Junta de Andalucía.
- b) Domicilio: Avda. de la Innovación, s/n, Edificio Arena-1.
- c) Localidad: Sevilla.
- d) Fecha: El día 13 de septiembre de 2006.
- e) Horas: Doce horas.
10. Otras informaciones: El examen de la documentación administrativa se realizará el día 8 de septiembre de 2006. El resultado se publicará en el tablón de anuncios de la Secretaría General Técnica de la Consejería de Salud (Avda. de la Innovación, s/n, Edificio Arena-1, 41020, Sevilla), a fin de que los afectados conozcan y subsanen, en su caso, los defectos materiales observados.
11. Gastos de anuncios. Serán por cuenta del adjudicatario.
12. Fecha de envío del anuncio al «Diario Oficial de las Comunidades Europeas»: El día 11 de julio de 2006.

Sevilla, 17 de julio de 2006.- La Secretaria General Técnica, P.S. (Resolución de 12.7.2006); el Director General de Financiación, Planificación e Infraestructuras, Jesús Huerta Almedro.

## CONSEJERIA DE EDUCACION

*RESOLUCION de 20 de julio de 2006, de la Secretaría General Técnica, por la que se anuncia concurso, por el procedimiento de licitación abierto, para la contratación del suministro que se indica. (PD. 3164/2006).*

1. Entidad adjudicadora.
- a) Organismo: Consejería de Educación.
- b) Dependencia que tramita el expediente: Secretaría General Técnica.

- c) Número de expediente: 43-06.
2. Objeto del contrato.
- a) Descripción del objeto: «Adquisición, suministro e instalación de equipamiento informático para su utilización como servidores de las redes de área local de las Delegaciones Provinciales de la Consejería de Educación».
- b) División por lotes y números: No.
- c) Lugar de ejecución: Sede de las Delegaciones Provinciales de la Consejería de Educación.
- d) Plazo de ejecución: 1 mes, a partir del día siguiente a la formalización del contrato y en funcionamiento en el plazo de dos meses.
3. Tramitación, procedimiento y forma de adjudicación.
- a) Tramitación: Ordinaria.
- b) Procedimiento: Abierto.
- c) Forma: Concurso.
4. Presupuesto base de licitación: Ciento noventa y cinco mil euros (importe total: 195.000,00 euros).
5. Garantías.
- Provisional: No se exige de conformidad con el artículo 35.1 del Texto Refundido de la Ley de Contratos de las Administraciones Públicas.
6. Obtención de documentación e información.
- a) Entidad: Consejería de Educación. Servicio de Gestión Económica y Contratación.
- b) Domicilio: Edificio Torretriana, C/ Juan Antonio de Vizarrón, s/n.
- c) Localidad y código postal: Sevilla, 41071.
- d) Teléfono: 955 064 122, 955 064 117.
- e) Telefax: 955 064 003.
- f) Otra forma de obtención: En la página web de la Consejería de Educación, enlace contratación: [www.juntadeandalucia.es/educacion](http://www.juntadeandalucia.es/educacion).
- g) Fecha límite de obtención de documentos e información: Hasta fin del plazo de presentación de ofertas.
7. Requisitos específicos del contratista. Clasificación: No se exige, de conformidad con el artículo 25.1 del Real Decreto Legislativo 2/2000, de 16 de junio.
8. Presentación de ofertas.
- a) Fecha límite de presentación: Hasta las 20,00 horas del decimoquinto día natural, contado a partir del día siguiente al de la publicación del presente anuncio en el Boletín Oficial de la Junta de Andalucía; si éste fuera sábado, domingo o festivo se trasladará al siguiente día hábil. En el caso de enviarse por correo, las empresas licitadoras deberán justificar la fecha y hora de imposición del envío en la oficina de Correos, y comunicar a la Consejería de Educación la remisión de la oferta, mediante télex, fax o telegrama en el mismo día, todo dentro del plazo indicado.
- b) Documentación a presentar: La indicada en la cláusula 8 del Pliego de Cláusulas Administrativas Particulares.
- c) Lugar de presentación:
- 1.º Entidad: Registro General de la Consejería de Educación.
- 2.º Domicilio: Edificio Torretriana, C/ Juan Antonio de Vizarrón, s/n.
- 3.º Localidad y código postal: Sevilla, 41071.
- d) Plazo durante el cual el licitador estará obligado a mantener su oferta: Tres meses.
- e) Admisión de variantes: Véase la documentación del concurso.
9. Apertura de las ofertas.
- a) Entidad: Consejería de Educación.
- b) Domicilio: Edificio Torretriana, C/ Juan Antonio de Vizarrón, s/n.
- c) Localidad: 41071, Sevilla.
- d) Fecha: Tendrá lugar en la sede de la Secretaría General Técnica, en la fecha y hora que se anunciarán en el tablón de anuncios de la Consejería de Educación, con al menos 48 horas de antelación.

## 10. Otras informaciones.

a) Cada licitador presentará, en mano en el Registro General de la Consejería de Educación o enviará por correo dos sobres cerrados, identificados, en su exterior, con indicación de la licitación a que concurren, el nombre de la empresa, y firmados por el licitador. El sobre «A» contendrá la documentación administrativa y el sobre «B» la proposición ajustada al modelo que figura en el Pliego de Cláusulas Administrativas Particulares, y demás elementos que lo integran.

b) La Mesa de Contratación comunicará verbalmente a los interesados los defectos subsanables observados en la documentación, sin perjuicio de su publicación en el tablón de anuncios de la Consejería sito en el domicilio expresado en el apartado anterior, de conformidad con lo establecido en el artículo 81 del Reglamento General de la Ley de Contratos de las Administraciones Públicas.

11. Gastos de anuncios: Correrán a cuenta del adjudicatario.

Sevilla, 20 de julio de 2006.- La Secretaria General Técnica, María Luz Osorio Teva.

*RESOLUCION de 20 de julio de 2006, de la Secretaría General Técnica, por la que se anuncia concurso, por el procedimiento de licitación abierto, para la contratación del servicio que se indica. (PD. 3163/2006).*

## 1. Entidad adjudicadora.

a) Organismo: Consejería de Educación.

b) Dependencia que tramita el expediente: Secretaría General Técnica.

c) Número de expediente: 50-06.

## 2. Objeto del contrato.

a) Descripción del objeto: «Edición y distribución de la revista: Perspectiva CEP».

b) División por lotes y números: No.

c) Lugar de ejecución: Véase Pliego de Prescripciones Técnicas.

d) Plazo de ejecución: Dos años, a contar desde el día siguiente a la firma del contrato. Plazos parciales véase Pliego de Cláusulas Administrativas Particulares.

## 3. Tramitación, procedimiento y forma de adjudicación.

a) Tramitación: Ordinaria.

b) Procedimiento: Abierto.

c) Forma: Concurso.

4. Presupuesto base de licitación: Noventa y seis mil euros (importe total: 96.000,00 euros).

5. Garantía. Provisional: No se exige de conformidad con el artículo 35.1 del Texto Refundido de la Ley de Contratos de las Administraciones Públicas.

## 6. Obtención de documentación e información.

a) Entidad: Consejería de Educación. Servicio de Gestión Económica y Contratación.

b) Domicilio: Edificio Torretriana, C/ Juan Antonio de Vizarrón, s/n.

c) Localidad y código postal: Sevilla, 41071.

d) Teléfonos: 955 064 122 - 955 064 117.

e) Telefax: 955 064 003.

f) Otra forma de obtención: En la página web de la Consejería de Educación, enlace contratación: [www.juntadeandalucia.es/educacion](http://www.juntadeandalucia.es/educacion).

g) Fecha límite de obtención de documentos e información: Hasta fin del plazo de presentación de ofertas.

7. Requisitos específicos del contratista. Clasificación: No se exige. No obstante, los licitadores que presenten certificado de clasificación en el Grupo M, Subgrupo 4, Categoría A, expedido por la Junta Consultiva de Contratación Administrativa del Ministerio de Hacienda, estarán exentos de acreditar su solvencia económica, financiera y técnica.

## 8. Presentación de ofertas.

a) Fecha límite de presentación: Hasta las 20,00 horas del decimoquinto día natural, contado a partir del día siguiente

al de la publicación del presente anuncio en el Boletín Oficial de la Junta de Andalucía; si éste fuera sábado, domingo o festivo, se trasladará al siguiente día hábil. En el caso de enviarse por correo, las empresas licitadoras deberán justificar la fecha y hora de imposición del envío en la Oficina de Correos, y comunicar a la Consejería de Educación la remisión de la oferta, mediante télex, fax o telegrama en el mismo día, todo dentro del plazo indicado.

b) Documentación a presentar: La indicada en la cláusula 8 del Pliego de Cláusulas Administrativas Particulares.

## c) Lugar de presentación:

1.º Entidad: Registro General de la Consejería de Educación.

2.º Domicilio: Edificio Torretriana, C/ Juan Antonio de Vizarrón, s/n.

3.º Localidad y código postal: Sevilla, 41071.

d) Plazo durante el cual el licitador estará obligado a mantener su oferta: Tres meses.

e) Admisión de variantes: Véase la documentación del concurso.

## 9. Apertura de las ofertas.

a) Entidad: Consejería de Educación.

b) Domicilio: Edificio Torretriana, C/ Juan Antonio de Vizarrón, s/n.

c) Localidad: 41071, Sevilla.

d) Fecha: Tendrá lugar en la sede de la Secretaría General Técnica, en la fecha y hora que se anunciarán en el tablón de anuncios de la Consejería de Educación, con al menos 48 horas de antelación.

## 10. Otras informaciones.

a) Cada licitador presentará, en mano en el Registro General de la Consejería de Educación o enviará por correo dos sobres cerrados, identificados, en su exterior, con indicación de la licitación a que concurren, el nombre de la empresa, y firmados por el licitador. El sobre «A» contendrá la documentación administrativa y el sobre «B» la proposición ajustada al modelo que figura en el Pliego de Cláusulas Administrativas Particulares, y demás elementos que lo integran.

b) La Mesa de Contratación comunicará verbalmente a los interesados los defectos subsanables observados en la documentación, sin perjuicio de su publicación en el tablón de anuncios de la Consejería sito en el domicilio expresado en el apartado anterior, de conformidad con lo establecido en el artículo 81 del Reglamento General de la Ley de Contratos de las Administraciones Públicas.

11. Gastos de anuncios: Correrán a cuenta del adjudicatario.

Sevilla, 20 de julio de 2006.- La Secretaria General Técnica, María Luz Osorio Teva.

*RESOLUCION de 17 de julio de 2006, de la Delegación Provincial de Málaga, por la que se resuelve la adjudicación del concurso de limpieza para las Residencias Escolares «Andalucía» y «La Rosaleda» de Málaga.*

Esta Delegación Provincial de Educación, de conformidad con lo dispuesto en el art. 93 del Real Decreto Legislativo 2/2000, de 16 de junio, de Contratos de las Administraciones Públicas, ha acordado hacer pública la adjudicación del contrato del «Servicio de limpieza para las Residencias Escolares Andalucía y La Rosaleda de Málaga» detallado en el Pliego de Cláusulas Administrativas Particulares, y referenciado con los números de expedientes: SC Lim 01/06 y SC Lim 02/06.

## Datos del expediente:

1.º Entidad adjudicadora.

1.1. Organismo: Delegación Provincial de la Consejería de Educación de Málaga.

1.2. Dependencia que tramita los expedientes: Sección de Contratación.

1.3. Números de expedientes: SC Lim 01/06 y SC Lim 02/06.

2.º Objeto del contrato.

2.1. Tipo de contrato: Servicios.

2.2. Descripción del objeto: Limpieza de las Residencias «Andalucía» y «La Rosaleda» de Málaga.

2.3. Publicación: En BOJA núm. 108 (Resolución de 24 de mayo de 2006).

3.º Tramitación, procedimiento y forma de adjudicación.

3.1. Tramitación: Urgente.

3.2. Procedimiento: Abierto.

3.3. Forma: Concurso.

4.º Presupuesto base licitación:

SC Lim 01/06. Residencia Andalucía: 102.766,56 euros.

SC Lim 02/06. Residencia Rosaleda: 49.947,03 euros.

5.º Adjudicación.

5.1. Fecha: 17 de julio de 2006.

Contratistas:

SC Lim 01/06: Riny Málaga, S.L.

SC Lim 02/06: Limpiezas Guadalmedina, S.L.

5.2. Importe de adjudicación:

SC Lim 01/06: 101.600,00 €.

SC Lim 02/06: 47.796,99 €.

Málaga, 17 de julio de 2006.- El Delegado, José Nieto Martínez.

*RESOLUCION de 17 de julio de 2006, de la Delegación Provincial de Málaga, por la que se resuelve la adjudicación del concurso de «Cocina Comedor de la Residencia Escolar EE.MM. Andalucía» (SC C.C.1/06).*

Esta Delegación Provincial de Educación, de conformidad con lo dispuesto en el art. 93 del Real Decreto Legislativo 2/2000, de 16 de junio, de Contratos de las Administraciones Públicas, ha acordado hacer pública la adjudicación del contrato de «Servicio de Cocina-Comedor de la Residencia Escolar Andalucía» detallado en los Pliegos de Cláusulas Administrativas Particulares, y referenciado con el número de expediente SC C.C.1/06.

Datos del expediente.

1. Entidad adjudicadora.

1.1. Organismo: Delegación Provincial de la Consejería de Educación de Málaga.

1.2. Dependencia que tramita los expedientes: Sección de Contratación.

1.3. Número de expediente: SC C.C.1/05.

2. Objeto del contrato.

2.1. Tipo de contrato: Servicios.

2.2 Descripción del objeto: «Cocina-Comedor de la Residencia Escolar Andalucía».

2.3. Publicación: BOJA núm. 108, de 7.6.2006 (Resolución de 24 de mayo de 2006).

3. Tramitación, procedimiento y forma de adjudicación.

3.1. Tramitación: Urgente.

3.2. Procedimiento: Abierto.

3.3. Forma: Concurso.

4. Presupuesto base licitación. Total: 487.680 €.

5. Adjudicación.

5.1. Fecha: 17 de julio de 2006.

5.2. Contratistas: Col-Servicol, S.L.

5.3. Importe de adjudicación: 398.272,00 €.

Málaga, 17 de julio de 2006.- El Delegado, José Nieto Martínez.

## CONSEJERIA PARA LA IGUALDAD Y BIENESTAR SOCIAL

*RESOLUCION de 20 de julio de 2006, de la Secretaría General Técnica, por la que se hace pública la adjudicación de los contratos que se indican.*

1. Entidad adjudicadora.

a) Organismo: Consejería para la Igualdad y Bienestar Social de la Junta de Andalucía.

b) Dependencia que tramita el expediente: Servicio de Contratación.

Expediente: SMC-162/06-IF.

2. Objeto del contrato.

a) Tipo de contrato: Suministro.

b) Descripción del contrato: Equipamiento, por lotes, del Centro de Atención Socioeducativa de San Fernando (Cádiz).

c) Boletín y fecha de publicación del anuncio de licitación: BOJA núm. 77, de 25.4.06.

3. Tramitación, procedimiento y forma de adjudicación.

a) Tramitación: Ordinaria.

b) Procedimiento: Abierto.

c) Forma: Concurso.

4. Presupuesto base de licitación. Importe total: 168.739,20 euros (ciento sesenta y ocho mil setecientos treinta y nueve euros con veinte céntimos).

5. Adjudicación.

a) Fecha: 3 de julio de 2006.

b) Contratistas:

Proveedora Educativa, S.L.: Lotes 1 y 2.

Prodel, S.A.: Lotes 3 y 4.

Fagor Electrodomésticos: Lote 5.

El Corte Inglés, S.A.: Lotes 6, 8 y 9.

Frimer, S.L.: Lote 7.

c) Nacionalidad: Española.

d) Importes:

Proveedora Educativa: 34.186,87 euros.

Prodel, S.A.: 11.970,05 euros.

Fagor Electrodomésticos: 45.776,84 euros.

El Corte Inglés, S.A.: 23.304,84 euros.

Frimer: 6.479,63 euros.

Expediente: SMC-163/06-IF.

2. Objeto del contrato.

a) Tipo de contrato: Suministro.

b) Descripción del contrato: Suministro, por lotes, del Centro de Menores de Protección de Chipiona (Cádiz).

c) Boletín y fecha de publicación del anuncio de licitación: BOJA núm. 77, de 25.4.06.

3. Tramitación, procedimiento y forma de adjudicación.

a) Tramitación: Ordinaria.

b) Procedimiento: Abierto.

c) Forma: Concurso.

4. Presupuesto base de licitación. Importe total: 193.145,96 euros (ciento noventa y tres mil ciento cuarenta y cinco euros con noventa y seis céntimos).

5. Adjudicación.

a) Fecha: 3 de julio de 2006.

b) Contratistas:

El Corte Inglés, S.A.: Lotes 1, 2, 5, 6, 7, 8, 9 y 10.

Prodel, S.A.: Lote 3.

Fagor Industrial, S. Coop.: Lote 4.

c) Nacionalidad: Española.

d) Importes:

El Corte Inglés, S.A.: 80.776,77 euros.

Prodel, S.A.: 21.475,05 euros.

Fagor Industrial, S. Coop.: 47.688,96 euros.

Expediente: OBN-191/06-IF.

2. Objeto del contrato.

a) Tipo de contrato: Obras.

b) Descripción del contrato: Obras de ampliación y reforma del Centro de Atención Socioeducativa en Estepa (Sevilla).

3. Tramitación, procedimiento y forma de adjudicación.

a) Tramitación: Urgencia.

b) Procedimiento y forma: Negociado sin publicidad.

4) Presupuesto base de licitación. Importe total: 120.773,41 euros (ciento veinte mil setecientos setenta y tres euros con cuarenta y un céntimos).

5. Adjudicación.

a) Fecha: 10 de julio de 2006.

b) Contratista: Ferrovial Conservación, S.A.

c) Nacionalidad: Española.

d) Importe: 120.050,00 euros.

Sevilla, 20 de julio de 2006.- La Secretaria General Técnica, M.<sup>a</sup> de los Angeles Pérez Campanario.

## CONSEJERIA DE CULTURA

*RESOLUCION de 18 de julio de 2006, de la Secretaría General Técnica, por la que se anuncia concurso por procedimiento abierto para la adjudicación del contrato de suministro. (PD. 3167/2006).*

1. Entidad adjudicadora.

a) Organismo: Consejería de Cultura.

b) Dependencia que tramita el expediente: Secretaría General Técnica.

c) Número de expediente: I061753SU00SG.

2. Objeto del contrato.

a) Descripción del objeto: Adquisición de sistemas cortafuegos y monitorización de la calidad del servicio de comunicaciones de datos para los centros administrativos de la Consejería de Cultura.

b) Número de unidades a entregar: 57 cortafuegos, el software y otros servicios complementarios.

c) División por lotes y número: Sin lotes.

d) Lugar de entrega: Servicios Centrales y Delegaciones Provinciales.

e) Plazo de entrega: 90 días (en todo caso antes del 31.12.2006).

3. Tramitación, procedimiento y forma de adjudicación.

a) Tramitación: Ordinaria.

b) Procedimiento: Abierto.

c) Forma: Concurso.

4. Presupuesto base de licitación. Importe total: 87.278,00 euros.

5. Garantía provisional: 1.745,56 euros.

6. Obtención de documentación e información.

a) Entidad: Secretaría General Técnica, Servicio de Presupuestos y Gestión Económica.

b) Domicilio: C/ San José, núm. 13.

c) Localidad y código postal: Sevilla, 41004.

d) Teléfono: 955 036 493.

e) Fecha límite de obtención de documentos e información: Hasta la fecha de finalización del plazo de presentación de ofertas.

7. Requisitos específicos del contratista.

a) Solvencia económica y financiera y solvencia técnica o profesional: Ver Pliego de Cláusulas Administrativas Particulares.

b) Telefax (si se opta por la presentación de la documentación según el artículo 80.4 del RGLCAP): 955 036 406.

8. Presentación de las ofertas o de las solicitudes de participación.

a) Fecha límite de presentación: 15 días naturales a contar desde el siguiente al de la publicación del presente anuncio

en el BOJA. Si el final del plazo coincidiera en sábado o inhábil, se trasladará al siguiente día hábil.

b) Documentación a presentar: La especificada en el Pliego de Cláusulas Administrativas Particulares.

c) Lugar de presentación.

1. Entidad: Registro General de la Consejería de Cultura.

2. Domicilio: C/ San José, núm. 13.

3. Localidad y código postal: Sevilla, 41004.

d) Plazo durante el cual el licitador estará obligado a mantener su oferta: 3 meses.

e) Admisión de variantes: Sin variantes.

9. Apertura de las ofertas.

a) Entidad: Consejería de Cultura.

b) Domicilio: C/ San José, núm. 13.

c) Localidad: Sevilla.

d) Fecha: 14.9.2006.

e) Hora: 12,05 horas.

10. Otras informaciones: El medio preferente para obtener información adicional y aclaraciones será la siguiente dirección de correo electrónico: [informatica.sgt.ccul@juntadeandalucia.es](mailto:informatica.sgt.ccul@juntadeandalucia.es).

11. Gastos de anuncios: El pago del presente anuncio será por cuenta del adjudicatario.

12. Los Pliegos y la información relativa a la convocatoria podrán obtenerse, además de lo previsto en el apartado 6, en [www.juntadeandalucia.es/cultura](http://www.juntadeandalucia.es/cultura).

Sevilla, 18 de julio de 2006.- La Secretaria General Técnica, Lidia Sánchez Milán.

*RESOLUCION de 7 de abril de 2006, de la Dirección General de Bienes Culturales, por la que se anuncia la adjudicación definitiva de contrato.*

En cumplimiento de lo establecido en el artículo 93 del Texto Refundido de la Ley de Contratos de las Administraciones Públicas, la Consejería de Cultura hace pública la adjudicación definitiva del Contrato de Consultoría y asistencia realizado mediante procedimiento abierto que a continuación se relaciona:

1. Entidad adjudicadora.

a) Organismo: Consejería de Cultura.

b) Dependencia que tramita el expediente: Dirección General de Bienes Culturales.

c) Número de expediente: D053844CA11BC.

2. Objeto del contrato.

a) Tipo de contrato: Consultoría y asistencia.

b) Descripción del objeto: Dirección facultativa y auxiliar y coordinador de seguridad y salud de la obra de terminación y urbanización de la unidad de recepción de visitantes en el Conjunto Arqueológico de Baelo-Claudia.

c) Lote: No procede.

d) Boletín o diario oficial y fecha de publicación del anuncio de licitación: BOJA núm. 226, de 18 de noviembre de 2005.

3. Tramitación, procedimiento y forma de adjudicación.

a) Tramitación: Urgente.

b) Procedimiento: Abierto.

c) Forma: Concurso.

4. Presupuesto base de licitación. Importe total: 205.887,65 euros.

5. Adjudicación.

a) Fecha: 14 de diciembre de 2005.

b) Contratista: UTE Vázquez Consuegra-González Ruiz.

c) Nacionalidad: Española.

d) Importe de adjudicación: 205.887,65 euros.  
(Financiación 65% FEDER-Medida AM20050819-0007).

Sevilla, 7 de abril de 2006.- El Director General, Jesús Romero Benítez.

## CONSEJERIA DE MEDIO AMBIENTE

*RESOLUCION de 11 de julio de 2006 de la Dirección General de Gestión del Medio Natural, por la que se anuncia concurso, por la vía de urgencia, por procedimiento abierto, para la adjudicación de contrato de consultoría y asistencia (Expte.: 656/06/M/00) (PD. 3177/2006).*

1. Entidad adjudicadora.  
Consejería de Medio Ambiente.  
Dirección General de Gestión del Medio Natural.  
Dirección: Avda. Manuel Siurot, 50; C.P. 41013 Sevilla.  
Tlfno.: 955 003 400; fax: 955 003 775.
2. Objeto del contrato.
  - a) Título: Construcción del Portal del Cazador y del Pescador de la Consejería de Medio Ambiente.
  - b) Número de expediente: 656/2006/M/00.
  - c) Lugar de ejecución: Sevilla.
  - d) Plazo de ejecución: 18 meses.
3. Tramitación, procedimiento y forma de adjudicación.
  - a) Tramitación: Urgente.
  - b) Procedimiento: Abierto.
  - c) Forma: Concurso.
4. Presupuesto base de licitación.  
Importe total: 670.000,00 euros (Inc. IVA).
5. Garantías.  
Provisional: 13.400,00 euros.  
Definitiva : 4% del ppto. de adjudicación.
6. Obtención de documentación e información.
  - a) Lugar: Véase punto 1, Servicio de Conservación de Flora y Fauna Silvestre o bien a través de la página web: [www.juntadeandalucia.es/medioambiente](http://www.juntadeandalucia.es/medioambiente). Dentro de esta página consultar Atención al ciudadano, Contratación y Consulta de licitaciones públicas.
  - b) Fecha límite de obtención de documentos e información: 1 de septiembre de 2006.
7. Requisitos específicos del contratista: Ver Pliego de Cláusulas Administrativas Particulares.
8. Presentación de las ofertas.
  - a) Fecha límite de presentación: 4 de septiembre de 2006 a las 14,00 horas.
  - b) Documentación a presentar: Véase Pliego de Cláusulas Administrativas Particulares.
  - c) Lugar de presentación: Véase punto 1 –Registro General.
  - d) Plazo durante el cual el licitador está obligado a mantener la oferta: Tres meses, desde el día siguiente al de la apertura de proposiciones.
  - e) Admisión de variantes de carácter técnico: No.
9. Apertura de las ofertas.
  - a) Forma: Acto público.
  - b) Lugar: Sala de Juntas de la Consejería de Medio Ambiente.
- c) Fecha y hora: A las 11,00 horas, el día 11 de septiembre de 2006.
10. Otras informaciones.
  - a) Modalidades de financiación y pago: Ver Pliegos de Cláusulas Administrativas Particulares.
  - b) Forma jurídica de uniones de empresarios: Se ajustará a los requisitos previstos en el artículo 24 del Texto Refundido de la Ley de Contratos de las Administraciones Públicas, aprobado por Real Decreto Legislativo 2/2000, de 16 de junio.

11. Gastos de anuncios: El importe de los anuncios, tanto oficiales como de prensa, será de cuenta del adjudicatario.

12. Fecha de envío de anuncio al Diario Oficial de las Comunidades Europeas: 11.7.06.

Sevilla, 11 de julio de 2006.- El Director General, José Guirado Romero.

*RESOLUCION de 13 de julio de 2006, de la Dirección General de Gestión del Medio Natural, por la que se anuncia concurso por procedimiento abierto para la adjudicación de contrato de servicio (Expte. 628/06/M/00). (PD. 3178/2006).*

1. Entidad adjudicadora.  
Consejería de Medio Ambiente.  
Dirección General de Gestión del Medio Natural.  
Dirección: Avda. Manuel Siurot, 50; C.P. 41013, Sevilla.  
Tlfno.: 955 003 400; Fax: 955 003 775.
2. Objeto del contrato .
  - a) Título: Sistema unificado de gestión de montes.
  - b) Número de expediente : 628/2006/M/00.
  - c) Lugar de ejecución: Sevilla.
  - d) Plazo de ejecución: 18 meses.
3. Tramitación, procedimiento y forma de adjudicación.
  - a) Tramitación: Ordinaria.
  - b) Procedimiento: Abierto.
  - c) Forma: Concurso.
4. Presupuesto base de licitación. Importe total: 360.000,00 euros (Inc. IVA).
5. Garantía:  
Provisional: 7.200,00 euros.
6. Obtención de documentación e información:
  - a) Lugar: Véase punto 1, Servicio de Ordenación y Defensa de los Recursos Forestales, o bien a través de la página web: [www.juntadeandalucia.es/medioambiente](http://www.juntadeandalucia.es/medioambiente). Dentro de esta página consultar Atención al ciudadano, Contratación y Consulta de licitaciones públicas.
  - b) Fecha límite de obtención de documentos e información: 1 de septiembre de 2006.
7. Requisitos específicos del contratista.
  - b) Otros requisitos: Ver Pliego de Cláusulas Administrativas Particulares.
8. Presentación de las ofertas.
  - a) Fecha límite de presentación: 4 de septiembre de 2006, a las 14,00 horas.
  - b) Documentación a presentar: Véase Pliego de Cláusulas Administrativas Particulares.
  - c) Lugar de presentación: Véase punto 1 –Registro General.
  - d) Plazo durante el cual el licitador está obligado a mantener la oferta: Tres meses, desde el día siguiente al de la apertura de proposiciones.
  - e) Admisión de variantes de carácter técnico: No.
9. Apertura de las ofertas.
  - a) Forma: Acto público.
  - b) Lugar: Sala de Juntas de la Consejería de Medio Ambiente.
- c) Fecha y hora: 14 de septiembre de 2006, a las 11,00 horas.
10. Otras informaciones.
  - a) Modalidades de financiación y pago: Ver Pliego de Cláusulas Administrativas Particulares.
  - b) Forma jurídica de uniones de empresarios: Se ajustará a los requisitos previstos en el artículo 24 del Texto Refundido de la Ley de Contratos de las Administraciones Públicas, aprobado por Real Decreto Legislativo 2/2000, de 16 de junio.
11. Gastos de anuncios: El importe de los anuncios, tanto oficiales como de prensa, será de cuenta del adjudicatario.

12. Fecha de envío de anuncio al Diario Oficial de las Comunidades Europeas: 13 de julio de 2006.

Sevilla, 13 de julio de 2006.- El Director General, José Guirado Romero.

*RESOLUCION de 13 de julio de 2006, de la Dirección General de Gestión del Medio Natural, por la que se anuncia concurso por procedimiento abierto para la adjudicación de contrato de obra (Expte. 367/06/M/00). (PD. 3179/2006).*

1. Entidad adjudicadora.  
Consejería de Medio Ambiente.  
Dirección General de Gestión del Medio Natural.  
Dirección: Avda. Manuel Siurot, 50; C.P.: 41013 Sevilla.  
Tlfno.: 955 003 400; Fax: 955 003 775.
2. Objeto del contrato.
  - a) Título: Restauración de Hábitats en el Núcleo Forestal de Bodegonas-Cabezudos.
  - b) Número de expediente: 367/2006/M/00.
  - c) Lugar de ejecución: Huelva.
  - d) Plazo de ejecución: 48 meses.
3. Tramitación, procedimiento y forma de adjudicación.
  - a) Tramitación: Ordinaria.
  - b) Procedimiento: Abierto.
  - c) Forma: Concurso.
4. Presupuesto base de licitación. Importe total: 2.518.020,40 euros (inc. IVA).
5. Garantías.  
Provisional: Dispensada.  
Definitiva: 4% del importe de adjudicación.
6. Obtención de documentación e información.
  - a) Lugar: Véase punto 1, Servicio de Restauración Forestal, o bien a través de la página web: [www.juntadeandalucia/medioambiente.es](http://www.juntadeandalucia/medioambiente.es). Dentro de esta página consultar: Atención al ciudadano, Contratación y Consulta de licitaciones públicas.
  - b) Fecha límite de obtención de documentos e información: 2 días antes fin recepción de ofertas.
7. Requisitos específicos del contratista.
  - a) Clasificación: Grupo: K, Subgrupo: 6, Categoría: d.
  - b) Otros requisitos: Ver Pliegos de Cláusulas Administrativas Particulares.
8. Presentación de las ofertas.
  - a) Fecha límite de presentación: 26 días naturales a contar desde el día siguiente al de su publicación en el Boletín Oficial de la Junta de Andalucía, finalizando el plazo a las 14 horas de la fecha indicada. (Si el final de plazo coincidiera con sábado o inhábil se trasladará al siguiente día distinto a los anteriores.)
  - b) Documentación a presentar: Véase Pliego de Cláusulas Administrativas Particulares.
  - c) Lugar de presentación: Véase punto 1, Registro General.
  - d) Plazo durante el cual el licitador está obligado a mantener la oferta: Tres meses, desde el día siguiente al de la apertura de proposiciones.
  - e) Admisión de variantes de carácter técnico: No.
9. Apertura de las ofertas.
  - a) Forma: Acto público.
  - b) Lugar: Sala de Juntas de la Consejería de Medio Ambiente.
  - c) Fecha y hora: A las 12 horas del décimo día natural después del indicado en 8.a). (Si la fecha coincidiera con sábado o inhábil se trasladará al siguiente día distinto a los anteriores.)
10. Otras informaciones.
  - a) Modalidades de financiación y pago: Certificaciones mensuales y liquidación.
  - b) Forma jurídica de Uniones de empresarios: Se ajustará a los requisitos previstos en el artículo 24 del Texto Refundido

de la Ley de Contratos de las Administraciones Públicas, aprobado por Real Decreto Legislativo 2/2000, de 16 de junio.

11. Gastos de anuncios: El importe de los anuncios, tanto oficiales como de prensa, será de cuenta del adjudicatario.

Sevilla, 13 de julio de 2006.- El Director General, José Guirado Romero.

*RESOLUCION de 18 de julio de 2006, de la Dirección General de Gestión del Medio Natural, por la que se anuncia concurso por procedimiento abierto para la adjudicación de contrato de obra (Expte. 518/06/M/00). (PD. 3180/2006).*

1. Entidad adjudicadora.  
Consejería de Medio Ambiente.  
Dirección General de Gestión del Medio Natural.  
Dirección: Avda. Manuel Siurot, 50; C.P.: 41013, Sevilla.  
Tlfno.: 955 003 400; Fax: 955 003 775.
2. Objeto del contrato.
  - a) Título: Restauración y regeneración de zonas incendiadas en montes municipales de la provincia de Granada.
  - b) Número de expediente: 518/2006/M/00.
  - c) Lugar de ejecución: Granada.
  - d) Plazo de ejecución: 36 meses.
3. Tramitación, procedimiento y forma de adjudicación.
  - a) Tramitación: Ordinaria.
  - b) Procedimiento: Abierto.
  - c) Forma: Concurso.
4. Presupuesto base de licitación. Importe total: 1.781.266,40 euros (inc. IVA).
5. Garantías.  
Provisional: Dispensada.  
Definitiva: 4% del importe de adjudicación.
6. Obtención de documentación e información.
  - a) Lugar: Véase punto 1, Servicio de Restauración Forestal, o bien a través de la página web: [www.juntadeandalucia/medioambiente.es](http://www.juntadeandalucia/medioambiente.es). Dentro de esta página consultar: Contratación, atención al ciudadano y consulta de licitaciones públicas.
  - b) Fecha límite de obtención de documentos e información: 2 días antes fin recepción de ofertas.
7. Requisitos específicos del contratista.
  - a) Clasificación: Grupo: K, Subgrupo: 6, Categoría: d.
  - b) Otros requisitos: Ver Pliegos de Cláusulas Administrativas Particulares.
8. Presentación de las ofertas.
  - a) Fecha límite de presentación: 26 días naturales a contar desde el día siguiente al de su publicación en el Boletín Oficial de la Junta de Andalucía, finalizando el plazo a las 14 horas de la fecha indicada (si el final de plazo coincidiera con sábado o inhábil se trasladará al siguiente día distinto a los anteriores).
  - b) Documentación a presentar: Véase Pliego de Cláusulas Administrativas Particulares.
  - c) Lugar de presentación: Véase punto 1, Registro General.
  - d) Plazo durante el cual el licitador está obligado a mantener la oferta: Tres meses, desde el día siguiente al de la apertura de proposiciones.
  - e) Admisión de variantes de carácter técnico: No.
9. Apertura de las ofertas.
  - a) Forma: Acto público.
  - b) Lugar: Sala de Juntas de la Consejería de Medio Ambiente.
  - c) Fecha y hora: A las 12 horas del décimo día natural después del indicado en 8.a) (si la fecha coincidiera con sábado o inhábil se trasladará al siguiente día distinto a los anteriores).
10. Otras informaciones.
  - a) Modalidades de financiación y pago: Certificaciones mensuales y liquidación.



b) Forma jurídica de Uniones de empresarios: Se ajustará a los requisitos previstos en el artículo 24 del Texto Refundido de la Ley de Contratos de las Administraciones Públicas, aprobado por Real Decreto Legislativo 2/2000, de 16 de junio.

11. Gastos de anuncios: El importe de los anuncios, tanto oficiales como de prensa, será de cuenta del adjudicatario.

Sevilla, 18 de julio de 2006.- El Director General, José Guirado Romero.

*RESOLUCION de 18 de julio de 2006, de la Dirección General de Gestión del Medio Natural, por la que se anuncia concurso por procedimiento abierto para la adjudicación de contrato de obra (Expte. 519/06/M/00). (PD. 3181/2006).*

1. Entidad adjudicadora.

Consejería de Medio Ambiente.

Dirección General de Gestión del Medio Natural.

Dirección: Avda. Manuel Siurot, 50; C.P. 41013, Sevilla.

Tlfno.: 955 003 400. Fax: 955 003 775.

2. Objeto del contrato.

a) Título: Restauración de hábitats mediterráneos en Torilejos, Córdoba.

b) Número de expediente: 519/2006/M/00.

c) Lugar de ejecución: Córdoba.

d) Plazo de ejecución: 20 meses.

3. Tramitación, procedimiento y forma de adjudicación.

a) Tramitación: Ordinaria.

b) Procedimiento: Abierto.

c) Forma: Concurso.

4. Presupuesto base de licitación. Importe total: 1.150.803,81 euros (inc. IVA).

5. Garantías.

Provisional: Dispensada.

Definitiva: 4% del importe de adjudicación.

6. Obtención de documentación e información.

a) Lugar: Véase punto 1, Servicio de Restauración Forestal, o bien a través de la página web: [www.juntadeandalucia/medioambiente.es](http://www.juntadeandalucia/medioambiente.es). Dentro de esta página consultar: Contratación, Atención al Ciudadano y Consulta de Licitaciones Públicas.

b) Fecha límite de obtención de documentos e información: Dos días antes fin recepción de ofertas.

7. Requisitos específicos del contratista.

a) Clasificación: Grupo: K; Subgrupo: 6; Categoría: d.

b) Otros requisitos: Ver Pliegos de Cláusulas Administrativas Particulares.

8. Presentación de las ofertas.

a) Fecha límite de presentación: Veintiséis días naturales a contar desde el día siguiente al de su publicación en el Boletín Oficial de la Junta de Andalucía, finalizando el plazo a las 14 horas de la fecha indicada (si el final de plazo coincidiera con sábado o inhábil, se trasladará al siguiente día distinto a los anteriores).

b) Documentación a presentar: Véase Pliego de Cláusulas Administrativas Particulares.

c) Lugar de presentación: Véase punto 1, Registro General.

d) Plazo durante el cual el licitador está obligado a mantener la oferta: Tres meses, desde el día siguiente al de la apertura de proposiciones.

e) Admisión de variantes de carácter técnico: No.

9. Apertura de las ofertas.

a) Forma: Acto público.

b) Lugar: Sala de Juntas de la Consejería de Medio Ambiente.

c) Fecha y hora: A las 12 horas del décimo día natural después del indicado en 8.a) (si la fecha coincidiera con sábado o inhábil, se trasladará al siguiente día distinto a los anteriores).

10. Otras informaciones.

a) Modalidades de financiación y pago: Certificaciones mensuales y liquidación.

b) Forma jurídica de uniones de empresarios: Se ajustará a los requisitos previstos en el artículo 24 del Texto Refundido de la Ley de Contratos de las Administraciones Públicas, aprobado por Real Decreto Legislativo 2/2000, de 16 de junio.

11. Gastos de anuncios: El importe de los anuncios, tanto oficiales como de prensa, será de cuenta del adjudicatario.

Sevilla, 18 de julio de 2006.- El Director General, José Guirado Romero.

## UNIVERSIDADES

*RESOLUCION de 20 de julio de 2006, de la Universidad Pablo de Olavide, de Sevilla, por la que se convoca concurso abierto para el «Suministro, instalación y mantenimiento de una solución para la renovación de la Red de Almacenamiento SAN de la Universidad». (PD. 3185/2006).*

1. Entidad adjudicadora.

a) Organismo: Universidad Pablo de Olavide, de Sevilla.

b) Dependencia que tramita el expediente: Area de Contratación y Patrimonio.

c) Número de expediente: 2006/0001561 (Referencia Interna EQ.42/06).

2. Objeto del contrato.

a) Descripción del objeto: «Suministro, instalación y mantenimiento de una solución para la renovación de la infraestructura de la Red de Almacenamiento SAN de la Universidad Pablo de Olavide, de Sevilla».

b) Número de unidades a entregar: Según Pliego de Cláusulas Administrativas Particulares.

c) División por lotes y número: Lote único.

d) Lugar de entrega: Universidad Pablo de Olavide.

e) Plazo de entrega: Según Pliego de Cláusulas Administrativas Particulares.

3. Tramitación, procedimiento y forma de adjudicación.

a) Tramitación: Ordinaria.

b) Procedimiento: Abierto.

c) Forma: Concurso.

4. Presupuesto base de licitación o canon de explotación.

Cincuenta y cinco mil euros (55.000,00 €), IVA incluido.

5. Garantía provisional: 2% del presupuesto de licitación.

6. Obtención de documentación e información.

a) Entidad: Universidad Pablo de Olavide.

b) Domicilio: Carretera de Utrera, kilómetro 1.

c) Localidad y código postal: Sevilla, 41013.

d) Teléfono: 954 349 214.

e) Telefax: 954 349 087.

f) Fecha límite de obtención de documentos e información: Durante el plazo de presentación de ofertas.

7. Requisitos específicos del contratista. Solvencia económica y financiera y solvencia técnica y profesional: Según Pliego de Cláusulas Administrativas Particulares.

8. Presentación de las ofertas o de las solicitudes de participación.

a) Fecha límite de presentación: 4 de septiembre de 2006.

b) Documentación a presentar: Según Pliego de Cláusulas Administrativas Particulares.

c) Lugar de presentación: Registro General.

1.ª Entidad: Universidad Pablo de Olavide.

2.ª Domicilio: Carretera de Utrera, kilómetro 1.

3.ª Localidad y código postal: Sevilla, 41013.

d) Plazo durante el cual el licitador estará obligado a mantener su oferta: 3 meses.

e) Admisión de variantes: No se admiten.

9. Apertura de las ofertas.

- a) Entidad: Universidad Pablo de Olavide.
- b) Domicilio: Carretera de Utrera, kilómetro 1.
- c) Localidad: Sevilla.
- d) Fecha: 15 de septiembre de 2006.
- e) Hora: 10,20 horas.

10. Otras informaciones: Si el último día de presentación de ofertas fuese inhábil, se ampliaría el plazo al siguiente día hábil.

11. Gastos de anuncios: Por cuenta del adjudicatario.

12. Página web donde figuran las informaciones relativas a la convocatoria o donde pueden obtenerse los pliegos: <http://www.upo.es/empresas/contratacion/index.html>.

Sevilla, 20 de julio de 2006.- El Rector, P.D. (Res. de 20.12.2005), la Vicerrectora de Servicios y Planificación, Flor María Guerrero Casas.

*RESOLUCION de 20 de julio de 2006, de la Universidad Pablo de Olavide de Sevilla, por la que se convoca concurso abierto para el «contrato de suministro e instalación de la Red de Datos, Voz y Video del Edificio 24 D, Animalario, en la Universidad, Financiado con Fondos FEDER». (PD. 3184/2006).*

1. Entidad adjudicadora.

- a) Organismo: Universidad Pablo de Olavide, de Sevilla.
- b) Dependencia que tramita el expediente: Area de Contratación y Patrimonio.
- c) Núm. Expte.: 2006/0001550 (Referencia Interna EQ.39/06).

2. Objeto del contrato.

a) Descripción del objeto: «Contrato de suministro e instalación de la Red de Datos, Voz y Video del Edificio 24 D, Animalario, en la Universidad Pablo de Olavide, de Sevilla. Financiado con Fondos FEDER».

b) Número de unidades a entregar: Según Pliego de Cláusulas Administrativas Particulares.

c) División por lotes y número: Lote único.

d) Lugar de entrega: Universidad Pablo de Olavide.

e) Plazo de entrega: Según Pliego de Cláusulas Administrativas Particulares.

3. Tramitación, procedimiento y forma de adjudicación.

- a) Tramitación: Ordinaria.
- b) Procedimiento: Abierto.
- c) Forma: Concurso.

4. Presupuesto base de licitación o canon de explotación: Cuarenta mil euros (40.000,00 €), IVA incluido.

5. Garantía provisional: 2% del presupuesto de licitación.

6. Obtención de documentación e información.

- a) Entidad: Universidad Pablo de Olavide.
- b) Domicilio: Carretera de Utrera, kilómetro 1.
- c) Localidad y código postal: Sevilla, 41013.
- d) Teléfono: 954 349 214.
- e) Telefax: 954 349 087.

f) Fecha límite de obtención de documentos e información: Durante el plazo de presentación de ofertas.

7. Requisitos específicos del contratista. Solvencia económica y financiera y solvencia técnica y profesional: Según Pliego de Cláusulas Administrativas Particulares.

8. Presentación de las ofertas o de las solicitudes de participación.

- a) Fecha límite de presentación: 4 de septiembre de 2006.
- b) Documentación a presentar: Según Pliego de Cláusulas Administrativas Particulares.

c) Lugar de presentación: Registro General.

1.ª Entidad: Universidad Pablo de Olavide.

2.ª Domicilio: Carretera de Utrera, kilómetro 1.

3.ª Localidad y código postal: Sevilla 41013.

d) Plazo durante el cual el licitador estará obligado a mantener su oferta: Tres meses.

e) Admisión de variantes: No se admiten.

9. Apertura de las ofertas.

- a) Entidad: Universidad Pablo de Olavide.
- b) Domicilio: Carretera de Utrera, kilómetro 1.
- c) Localidad: Sevilla.

d) Fecha: 15 de septiembre de 2006.

d) Hora: 10,10 horas.

10. Otras informaciones: Si el último día de presentación de ofertas fuese inhábil, se ampliaría el plazo al siguiente día hábil.

11. Gastos de anuncios: Por cuenta del adjudicatario.

12. Página web donde figuran las informaciones relativas a la convocatoria o donde pueden obtenerse los Pliegos: <http://www.upo.es/empresas/contratacion/index.html>.

Sevilla, 20 de julio de 2006.- El Rector, por delegación (Res. de 20.12.2005), La Vicerrectora de Servicios y Planificación, Flor María Guerrero Casas.

## MINISTERIO DE FOMENTO

*ANUNCIO de 5 de julio de 2006, de la Autoridad Portuaria de la Bahía de Cádiz, del acuerdo del Consejo de Administración, por el que se convoca concurso para cuatro puestos de asentadores de pescado en el mercado de mayoristas de El Puerto de Santa María, Cádiz. (PP. 2911/2006).*

## MINISTERIO DE FOMENTO

### PUERTOS DEL ESTADO

#### AUTORIDAD PORTUARIA DE LA BAHIA DE CADIZ

Por acuerdo del Consejo de Administración de la Autoridad Portuaria de la Bahía de Cádiz de 7 de junio de 2006 se aprueba el Pliego de Bases del concurso para la adjudicación de puestos de venta destinados al ejercicio de la actividad comercial de asentadores de pescado en el mercado de mayoristas de El Puerto de Santa María y se autoriza la convocatoria del concurso público para la adjudicación de cuatro puestos de venta.

1. Entidad convocante: Autoridad Portuaria de la Bahía de Cádiz. Pza. España, núm. 17, 11006, Cádiz. Teléfono 956 240 400. Fax 956 240 470.

2. El Pliego de Bases, los de Condiciones Particulares y Generales y la exhibición de documentos pueden solicitarse en la Secretaría de la Autoridad Portuaria.

3. Presentación de proposiciones: En el Registro General de la Autoridad Portuaria, en la forma y condiciones que establece el Pliego de Bases del Concurso, hasta el día 8 de septiembre de 2006, a las catorce horas.

4. Apertura de ofertas: En acto público que tendrá lugar el día 12 de septiembre de 2006, a las trece horas, en el salón de actos de la Autoridad Portuaria de la Bahía de Cádiz.

5. Los gastos de publicación del presente anuncio serán por cuenta de los adjudicatarios.

Cádiz, 5 de julio de 2006.- El Presidente, Rafael Barra Sanz.

**AYUNTAMIENTOS**

*EDICTO de 6 de julio de 2006, del Ayuntamiento de Sevilla, Gerencia de Urbanismo, para dar publicidad a la convocatoria de concurso público, procedimiento abierto, de las obras que se citan. (PP. 3007/2006).*

GERENCIA DE URBANISMO  
AYUNTAMIENTO DE SEVILLA

1. Entidad adjudicadora.
  - a) Organismo: Gerencia de Urbanismo.
  - b) Dependencia que tramita el expediente: Sección de Contratación.
  - c) Número de expediente: 158/06.
2. Objeto del contrato.
  - a) Descripción: Proyecto de rehabilitación de cubiertas y restauración de fachadas de la Capilla de Escuela de Cristo.
  - b) Lugar de ejecución: Sevilla.
  - c) Plazo de ejecución: Cinco meses.
3. Tramitación, procedimiento y forma de adjudicación.
  - a) Tramitación: Ordinaria.
  - b) Procedimiento: Abierto.
  - c) Forma: Concurso público.
4. Tipo de licitación: 209.212,07 euros.
5. Garantía provisional: 4.184,24 euros.
6. Obtención de documentación e información:
  - a) Entidad: Gerencia de Urbanismo del Excmo. Ayuntamiento de Sevilla. Sección de Contratación.
  - b) Domicilio: Avda. Carlos III, s/n, Isla de la Cartuja.
  - c) Localidad y código postal: Sevilla, 41092.
  - d) Teléfono: 954 480 250.
  - e) Telefax: 954 480 293.
  - f) Fecha límite de obtención de documentos e información: Último día hábil del plazo señalado para la presentación de proposiciones, que si fuera sábado se entenderá el siguiente día hábil.
7. Requisitos específicos del contratista:
  - a) Clasificación: Grupo: K; Subgrupo: 7; Categoría: D.
  - b) Otros requisitos:
8. Presentación de las ofertas.
  - a) Fecha límite: Veintiséis días naturales a contar desde el siguiente al de publicación del presente anuncio en el Boletín Oficial de la Junta de Andalucía.
  - b) Documentación a presentar: Las proposiciones, que estarán redactadas en castellano, se presentarán en tres sobres sellados y firmados, señalados con los números 1, 2 y 3, conforme a lo establecido en el punto 6.º de los Pliegos de Cláusulas Administrativas Particulares que rigen la contratación. Se entregarán en el Registro General de la Gerencia de Urbanismo en horas de 9 a 13,30. El envío, en su caso, de las proposiciones por correo a dicha dirección, deberá realizarse con lo dispuesto en el art. 80 del Reglamento General de la Ley de Contratos de las Administraciones Públicas.
  - c) Lugar de presentación: Registro General de la Gerencia de Urbanismo, sito en Avda. Carlos III, s/n, Recinto de la Cartuja, Sevilla, 41092.
  - d) Mantenimiento obligatorio de la oferta: Tres meses siguientes a la apertura de proposiciones.
  - e) Admisión de variantes: No se admiten.
9. Apertura de las proposiciones: Tendrá lugar en acto público que se celebrará a las 10,00 horas del quinto día siguiente hábil al de terminación del plazo de presentación de proposiciones, salvo que fuese sábado en cuyo caso lo será al siguiente hábil.
10. Otras informaciones. Durante el plazo de ocho días contados a partir del siguiente al de inserción del presente anuncio en el Boletín Oficial de la Junta de Andalucía, se encuentran expuestos los Pliegos de Condiciones que rigen la contratación, a los efectos de posibles reclamaciones en

la Sección de Contratación del Departamento de Administración y Economía de la Gerencia de Urbanismo de Sevilla.

11. Gastos de anuncios: Serán de cuenta del adjudicatario.

Lo que se hace público para general conocimiento.

Sevilla, 6 de julio de 2006.- El Secretario, Venancio Gutiérrez Colomina.

*EDICTO de 6 de julio de 2006, del Ayuntamiento de Sevilla, Gerencia de Urbanismo, para dar publicidad, a la convocatoria de concurso público, procedimiento abierto, de los trabajos que se citan. (PP. 3009/2006).*

1. Entidad adjudicadora.
  - a) Organismo: Gerencia de Urbanismo.
  - b) Dependencia que tramita el expediente: Sección de Contratación.
  - c) Número de expediente: 147/06.
2. Objeto del contrato.
  - a) Descripción: Redacción del proyecto de ejecución, dirección de obras, redacción de estudio de seguridad y coordinación en fase de proyecto y ejecución, para la adecuación de la nave de titularidad municipal, sita en Polígono Ctra. Amarilla, Avda. de la Industria, 6, para Imprenta Municipal.
  - b) Lugar de ejecución: Sevilla.
  - c) Plazo de ejecución: Cinco meses.
3. Tramitación, procedimiento y forma de adjudicación.
  - a) Tramitación: Ordinaria.
  - b) Procedimiento: Abierto.
  - c) Forma: Concurso público.
4. Tipo de licitación: 315.000 euros.
5. Garantía provisional: 6.300 euros.
6. Obtención de documentación e información.
  - a) Entidad: Gerencia de Urbanismo del Excmo. Ayuntamiento de Sevilla. Sección de Contratación.
  - b) Domicilio: Avda. Carlos III, s/n, Isla de la Cartuja.
  - c) Localidad y código postal: Sevilla, 41092.
  - d) Teléfono: 954 480 250.
  - e) Telefax: 954 480 293.
7. Requisitos específicos del contratista.
  - a) Clasificación: Grupo C; Subgrupos 3 y 6; Categoría D. Grupo I; Subgrupo 9; Categoría D. Grupo J; Subgrupo 2; Categoría D.
  - b) Otros requisitos:
8. Presentación de las ofertas.
  - a) Fecha límite: Veintiséis días naturales a contar desde el siguiente al de publicación del presente anuncio en el Boletín Oficial de la Junta de Andalucía.
  - b) Documentación a presentar: Las proposiciones, que estarán redactadas en castellano, se presentarán en tres sobres sellados y firmados, señalados con los números 1, 2 y 3, conforme a lo establecido en el punto 8.º de los Pliegos de Cláusulas Administrativas Particulares que rigen la contratación. Se entregarán en el Registro General de la Gerencia de Urbanismo en horas de 9 a 13,30. El envío, en su caso, de las proposiciones por correo a dicha dirección, deberá realizarse con lo dispuesto en el art. 80 del Reglamento General de la Ley de Contratos de las Administraciones Públicas.
  - c) Lugar de presentación: Registro General de la Gerencia de Urbanismo, sito en Avda. Carlos III, s/n, Recinto de la Cartuja, Sevilla, 41092.
  - d) Mantenimiento obligatorio de la oferta: Tres meses siguientes a la apertura de proposiciones.
  - e) Admisión de variantes: No se admiten.
9. Apertura de las proposiciones: Tendrá lugar en acto público que se celebrará a las 10,00 horas del quinto día

siguiente hábil al de terminación del plazo de presentación de proposiciones, salvo que fuese sábado en cuyo caso lo será al siguiente hábil.

10. Otras informaciones: Durante el plazo de ocho días contados a partir del siguiente al de inserción del presente anuncio en el Boletín Oficial de la Junta de Andalucía, se encuentran expuestos los Pliegos de Condiciones que rigen la contratación, a los efectos de posibles reclamaciones en la Sección de Contratación del Departamento de Administración y Economía de la Gerencia de Urbanismo de Sevilla.

11. Gastos de anuncios: Serán de cuenta del adjudicatario.

Lo que se hace público para general conocimiento.

Sevilla, 6 de julio de 2006.- El Secretario, Venancio Gutiérrez Colomina.

*EDICTO de 6 de julio de 2006, del Ayuntamiento de Sevilla, Gerencia de Urbanismo, para dar publicidad, a la convocatoria de concurso público, procedimiento abierto, de las obras que se citan. (PP. 3006/2006).*

1. Entidad adjudicadora.
  - a) Organismo: Gerencia de Urbanismo.
  - b) Dependencia que tramita el expediente: Sección de Contratación.
  - c) Número de expediente: 140/06.
2. Objeto del contrato.
  - a) Descripción: Proyecto de Rehabilitación de la Muralla de la Macarena (Sector Puerta de Córdoba).
  - b) Lugar de ejecución: Sevilla.
  - c) Plazo de ejecución: Diez meses.
3. Tramitación, procedimiento y forma de adjudicación.
  - a) Tramitación: Ordinaria.
  - b) Procedimiento: Abierto.
  - c) Forma: Concurso público.
4. Tipo de licitación: 1.445.420,47 euros.
5. Garantía provisional: 28.908,41 euros.
6. Obtención de documentación e información.
  - a) Entidad: Gerencia de Urbanismo del Excmo. Ayuntamiento de Sevilla. Sección de Contratación.
  - b) Domicilio: Avda. Carlos III, s/n, Isla de la Cartuja.
  - c) Localidad y código postal: Sevilla, 41092.
  - d) Teléfono: 954 480 250.
  - e) Telefax: 954 480 293.
  - f) Fecha límite de obtención de documentos e información: Último día hábil del plazo señalado para la presentación de proposiciones, que si fuera sábado se entenderá el siguiente hábil.
7. Requisitos específicos del contratista.
  - a) Clasificación: Grupo: K; Subgrupo: 7; Categoría: E.
  - b) Otros requisitos:
8. Presentación de las ofertas.
  - a) Fecha límite: Veintiséis días naturales a contar desde el siguiente al de publicación del presente anuncio en el Boletín Oficial de la Junta de Andalucía.
  - b) Documentación a presentar: Las proposiciones, que estarán redactadas en castellano, se presentarán en tres sobres sellados y firmados, señalados con los números 1, 2 y 3, conforme a lo establecido en el art. 80 de los Pliegos de Cláusulas Administrativas Particulares que rigen la contratación. Se entregarán en el Registro General de la Gerencia de Urbanismo en horas de 9 a 13,30. El envío, en su caso, de las proposiciones por correo a dicha dirección, deberá realizarse con lo dispuesto en el art. 80 del Reglamento General de la Ley de Contratos de las Administraciones Públicas.
  - c) Lugar de presentación: Registro General de la Gerencia de Urbanismo, sito en Avda. Carlos III, s/n, Recinto de la Cartuja, Sevilla, 41092.

d) Mantenimiento obligatorio de la oferta: Tres meses siguientes a la apertura de proposiciones.

e) Admisión de variantes: No se admiten.

9. Apertura de las proposiciones: Tendrá lugar en acto público que se celebrará a las 10,00 horas del quinto día siguiente hábil al de terminación del plazo de presentación de proposiciones, salvo que fuese sábado en cuyo caso lo será al siguiente hábil.

10. Otras informaciones: Durante el plazo de ocho días contados a partir del siguiente al de inserción del presente anuncio en el Boletín Oficial de la Junta de Andalucía, se encuentran expuestos los Pliegos de Condiciones que rigen la contratación, a los efectos de posibles reclamaciones en la Sección de Contratación del Departamento de Administración y Economía de la Gerencia de Urbanismo de Sevilla.

11. Gastos de anuncios: Serán de cuenta del adjudicatario.

Lo que se hace público para general conocimiento.

Sevilla, 6 de julio de 2006.- El Secretario, Venancio Gutiérrez Colomina.

## EMPRESAS PUBLICAS

*ANUNCIO de 17 de julio de 2006, de la Gerencia Provincial de Almería de la Empresa Pública de Suelo de Andalucía, de licitación de concurso del Proyecto básico de ejecución, dirección de obras, estudio de seguridad y salud, para la construcción de 34 VPO-REV en la barriada de San Francisco de Huércal Overa. (PD. 3156/2006).*

1. Entidad contratante: Empresa Pública de Suelo Andalucía (EPSA). Empresa Pública de la Junta de Andalucía, adscrita a la Consejería de Obras Públicas y Transportes.
  2. Objeto del contrato.
    - a) Descripción: Expte. núm. 2006/3100. Proyecto básico de ejecución, dirección de obras, estudio de seguridad y salud, para la construcción de 34 VPO-REV en la barriada de San Francisco de Huércal Overa.
    - b) Lugar de ejecución: Almería.
    - c) Plazo de ejecución: Sin garantía.
  3. Procedimiento y forma de adjudicación.
    - a) Procedimiento: Abierto.
    - b) Forma: Forma de concurso sin variantes.
  4. Presupuesto de licitación: Noventa y cuatro mil noventa y cinco euros con cuarenta y seis céntimos (94.095,46 euros), IVA incluido.
  5. Garantías. Provisional: 2% del presupuesto de licitación, 1.881,91 euros.
  6. Obtención de documentación e información: Gerencia Provincial de EPSA en Almería.
    - a) Domicilio: C/ Jesús Durbán Remón, núm. 2, 1.ª planta.
    - b) Localidad y código postal: Almería, 04004.
    - c) Teléfono: 950 004 301. Fax: 950 004 309.
  7. Presentación de las ofertas.
    - a) Fecha límite de presentación: Hasta las 13,00 horas del decimosexto (16 días) día natural, contados a partir del siguiente al de la publicación del presente anuncio. En caso de coincidir con sábado o festivo, se prorrogará hasta el día siguiente hábil.
    - b) Documentación a presentar: La determinada en las bases del concurso.
    - c) Lugar de presentación: Registro Auxiliar de la Gerencia Provincial de Almería.
- Domicilio: C/ Jesús Durbán Remón, núm. 2, 1.ª planta, 04004, Almería.

d) Plazo durante el cual el licitador estará obligado a mantener su oferta: Tres meses desde la fecha del acta de apertura económica.

8. Apertura de la oferta económica: Tendrá lugar en la Gerencia Provincial de la Empresa Pública de Suelo de Andalucía en Almería.

Fecha: A las 11,30 horas, el día 28 de agosto de 2006.

9. Otras informaciones:

10. Gastos de anuncios: Los gastos de los anuncios (en diarios oficiales o en diarios oficiales y en prensa), serán satisfechos por el adjudicatario.

Almería, 17 de julio de 2006.- El Gerente, Francisco José Fuentes Cabeza.

*ANUNCIO de 18 de julio de 2006, de la Gerencia Provincial de Almería de la Empresa Pública de Suelo de Andalucía, de licitación de concurso redacción de proyecto básico, de ejecución, dirección de obras y estudio de seguridad y salud, para la construcción de 20 VPO-REV en Oria, Almería. (PD. 3157/2006).*

1. Entidad contratante: Empresa Pública de Suelo de Andalucía (EPSA). Empresa Pública de la Junta de Andalucía, adscrita a la Consejería de Obras Públicas y Transportes.

2. Objeto del contrato.

a) Descripción: Expte. núm. 2006/3112. Redacción de proyecto básico, de ejecución, dirección de obras y estudio de seguridad y salud, para la construcción de 20 VPO-REV en Oria, Almería.

b) Lugar de ejecución: Almería.

c) Plazo de ejecución: Sin garantía.

3. Procedimiento y forma de adjudicación.

a) Procedimiento: Abierto.

b) Forma: Concurso sin variantes.

4. Presupuesto de licitación: Cuarenta y ocho mil ochocientos setenta y ocho euros con cincuenta y cuatro céntimos (48.878,54 euros), IVA incluido.

5. Garantías. Provisional: 2% del presupuesto de licitación, 977,57 euros.

6. Obtención de documentación e información: Gerencia Provincial de EPSA en Almería.

a) Domicilio: C/ Jesús Durbán Remón, núm. 2, 1.ª planta.

b) Localidad y código postal: Almería, 04004.

c) Teléfono: 950 004 301. Fax: 950 004 309.

7. Presentación de las ofertas.

a) Fecha límite de presentación: Hasta las 13,00 horas del decimosexto (16 días) día natural, contados a partir del siguiente al de la publicación del presente anuncio. En caso de coincidir con sábado o festivo, se prorrogará hasta el día siguiente hábil.

b) Documentación a presentar: La determinada en las bases del concurso.

c) Lugar de presentación: Registro Auxiliar de la Gerencia Provincial de Almería.

Domicilio: C/ Jesús Durbán Remón, núm. 2, 1.ª planta, 04004, Almería.

d) Plazo durante el cual el licitador estará obligado a mantener su oferta: Tres meses desde la fecha del acta de apertura económica.

8. Apertura de la oferta económica: Tendrá lugar en la Gerencia Provincial de la Empresa Pública de Suelo de Andalucía en Almería.

Fecha: A las 12,00 horas, el día 28 de agosto de 2006.

9. Otras informaciones:

10. Gastos de anuncios: Los gastos de los anuncios (en diarios oficiales o en diarios oficiales y en prensa) serán satisfechos por el adjudicatario.

Almería, 18 de julio de 2006.- El Gerente, Francisco José Fuentes Cabeza.

*ANUNCIO de 18 de julio de 2006, de la Gerencia Provincial de Almería de la Empresa Pública de Suelo de Andalucía, de licitación de concurso proyecto básico, de ejecución, dirección de obras, estudio de seguridad y salud, proyecto de telecomunicaciones y dirección obras de telecomunicaciones, para la construcción de 20 alojamientos protegidos en Viator-Almería. (PD. 3152/2006).*

1. Entidad contratante: Empresa Pública de Suelo de Andalucía (EPSA). Empresa Pública de la Junta de Andalucía, adscrita a la Consejería de Obras Públicas y Transportes.

2. Objeto del contrato.

a) Descripción: Expte. núm. 2006/3120. Proyecto básico, de ejecución, dirección de obras, estudio de seguridad y salud, proyecto de telecomunicaciones y dirección obras de telecomunicaciones, para la construcción de 20 alojamientos protegidos en Viator-Almería.

b) Lugar de ejecución: Almería.

c) Plazo de ejecución: Sin garantía.

3. Procedimiento y forma de adjudicación.

a) Procedimiento: Abierto.

b) Forma: Forma de concurso sin variantes.

4. Presupuesto de licitación: Cuarenta y seis mil doscientos dos euros con treinta y dos céntimos (46.202,32 euros). IVA incluido.

5. Garantías. Provisional: 2% del presupuesto de licitación, 924,05 euros.

6. Obtención de documentación e información: Gerencia Provincial de EPSA en Almería.

a) Domicilio: C/ Jesús Durbán Remón, núm. 2-1.ª planta.

b) Localidad y Código Postal: Almería, 04004.

c) Teléfono: 950 004 301. Fax: 950 004 309.

7. Presentación de las ofertas.

a) Fecha límite de presentación: Hasta las 13,00 horas del decimosexto (16 días) día natural, contados a partir del siguiente al de la publicación del presente anuncio. En caso de coincidir con sábado o festivo, se prorrogará hasta el día siguiente hábil.

b) Documentación a presentar: La determinada en las bases del concurso.

c) Lugar de presentación: Registro Auxiliar de la Gerencia Provincial de Almería.

Domicilio: C/ Jesús Durbán Remón, núm. 2-1.ª planta, 04004, Almería.

d) Plazo durante el cual el licitador estará obligado a mantener su oferta: Tres meses desde la fecha del acta de apertura económica.

8. Apertura de la oferta económica: Tendrá lugar en la Gerencia Provincial de la Empresa Pública de Suelo de Andalucía en Almería.

Fecha: A las 13,30 horas el día 28 de agosto de 2006.

9. Otras informaciones:

10. Gastos de anuncios: Los gastos de los anuncios (en diarios oficiales o en diarios oficiales y en prensa) serán satisfechos por el adjudicatario.

Almería, 18 de julio de 2006.- El Gerente, Francisco José Fuentes Cabezas.

*ANUNCIO de 18 de julio de 2006, de la Gerencia Provincial de Almería de la Empresa Pública de Suelo de Andalucía, de licitación de concurso proyecto básico, de ejecución, Dirección de Obras, Estudio de Seguridad y Salud, Proyecto de Telecomunicaciones y Dirección Obras de Telecomunicaciones para la construcción de 43 VPO-REV en Berja, Almería. (PD. 3155/2006).*

1. Entidad contratante: Empresa Pública de Suelo Andalucía (EPSA). Empresa Pública de la Junta de Andalucía, adscrita a la Consejería de Obras Públicas y Transportes.

2. Objeto del contrato.

a) Descripción: Expte. núm. 2006/3118. Proyecto Básico, de Ejecución, Dirección de Obras, Estudio de Seguridad y Salud, Proyecto de Telecomunicaciones y Dirección Obras de Telecomunicaciones, para la construcción de 43 VPO-REV en Berja, Almería.

b) Lugar de ejecución: Almería.

c) Plazo de ejecución: Sin garantía.

3. Procedimiento y forma de adjudicación.

a) Procedimiento: Abierto.

b) Forma: Forma de concurso sin variantes.

4. Presupuesto de licitación: Ciento cinco mil seiscientos setenta euros con ochenta y cinco céntimos (105.670,85 euros), IVA incluido.

5. Garantías. Provisional: 2% del presupuesto de licitación, 0,00 euros.

6. Obtención de documentación e información: Gerencia Provincial de EPSA en Almería.

a) Domicilio: C/ Jesús Durbán Remón, núm. 2, 1.ª planta.

b) Localidad y Código Postal: Almería. 04004.

c) Teléfono: 950 004 301. Fax: 950 004 309.

7. Presentación de las ofertas.

a) Fecha límite de presentación: Hasta las 13,00 horas del decimosexto (16 días) día natural, contados a partir del siguiente al de la publicación del presente anuncio. En caso de coincidir con sábado o festivo, se prorrogará hasta el día siguiente hábil.

b) Documentación a presentar: La determinada en las Bases del Concurso.

c) Lugar de presentación: Registro Auxiliar de la Gerencia Provincial de Almería. Domicilio: C/ Jesús Durbán Remón, núm. 2, 1.ª planta, 04004 Almería.

d) Plazo durante el cual el licitador estará obligado a mantener su oferta: Tres meses desde la fecha del acta de apertura económica.

8. Apertura de la oferta económica: Tendrá lugar en la Gerencia Provincial de la Empresa Pública de Suelo de Andalucía en Almería.

Fecha: A las 12,30 horas el día 28 de agosto de 2006.

9. Otras informaciones:

10. Gastos de anuncios: Los gastos de los anuncios (en diarios oficiales o en diarios oficiales y en prensa) serán satisfechos por el adjudicatario.

Almería, 18 de julio de 2006.- El Gerente, Francisco José Fuentes Cabeza.

*ANUNCIO de 18 de julio de 2006, de la Gerencia Provincial de Almería de la Empresa Pública de Suelo de Andalucía, de licitación de concurso Proyecto básico, de ejecución, dirección de obras, estudio de seguridad y salud, proyecto de telecomunicaciones y dirección obras de telecomunicaciones, para la construcción de 35 VPA en Loma Cabrera-Almería. (PD. 3154/2006).*

1. Entidad contratante: Empresa Pública de Suelo de Andalucía (EPSA). Empresa Pública de la Junta de Andalucía, adscrita a la Consejería de Obras Públicas y Transportes.

2. Objeto del contrato.

a) Descripción: Expte.: Núm. 2006/3055. Proyecto básico de ejecución, dirección de obras, estudio de seguridad y salud, proyecto de telecomunicaciones y dirección obras de telecomunicaciones para la construcción de 35 VPA en Loma Cabrera-Almería.

b) Lugar de ejecución: Almería.

c) Plazo de ejecución: Sin garantía.

3. Procedimiento y forma de adjudicación.

a) Procedimiento: Abierto.

b) Forma: Forma de concurso sin variantes.

4. Presupuesto de licitación: Ciento diez mil seiscientos dieciséis euros con cuarenta y cinco céntimos (110.616,45 euros), IVA incluido.

5. Garantías. Provisional: 2% del Presupuesto de licitación, 2.212,33 euros.

6. Obtención de documentación e información: Gerencia Provincial de EPSA en Almería.

a) Domicilio: C/ Jesús Durbán Remón, núm. 2, 1.ª planta.

b) Localidad y código postal: Almería, 04004.

c) Teléfono: 950 004 301. Fax: 950 004 309.

7. Presentación de las ofertas.

a) Fecha límite de presentación: Hasta las 13,00 horas del decimosexto (16 días) día natural, contados a partir del siguiente al de la publicación del presente anuncio. En caso de coincidir con sábado o festivo, se prorrogará hasta el día siguiente hábil.

b) Documentación a presentar: La determinada en las bases del concurso.

c) Lugar de presentación: Registro Auxiliar de la Gerencia Provincial de Almería.

Domicilio: C/ Jesús Durbán Remón, núm. 2, 1.ª planta, 04004, Almería.

d) Plazo durante el cual el licitador estará obligado a mantener su oferta: Tres meses desde la fecha del acta de apertura económica.

8. Apertura de la oferta económica: Tendrá lugar en la Gerencia Provincial de la Empresa Pública de Suelo de Andalucía en Almería.

Fecha: A las 11,00 horas el día 28 de agosto de 2006.

9. Otras informaciones:

10. Gastos de anuncios: Los gastos de los anuncios (en diarios oficiales o en diarios oficiales y en prensa) serán satisfechos por el adjudicatario.

Almería, 18 de julio de 2006.- El Gerente, Francisco José Fuentes Cabeza.

*ANUNCIO de 21 de julio de 2006, de la Fundación Andaluza de Servicios Sociales, de licitación de concurso de prestación de servicios de atención socio-educativa, así como el servicio de ludoteca, en los centros de titularidad de la Junta de Andalucía en la provincia de Granada. (PD. 3192/2006).*

1. Entidad adjudicadora.

a) Organismo: Fundación Andaluza de Servicios Sociales.

b) Dependencia que tramita el expediente: Área de Plan de Apoyo a las Familias.

2. Objeto del contrato.

a) Descripción del objeto: Prestación de servicios de atención socio-educativa, así como el servicio de ludoteca, en los centros de titularidad de la Junta de Andalucía en la provincia de Granada, según los lotes establecidos.

b) División por lotes, número y presupuesto:

Lote 1: 21.784,50 €; CASE La Alcazaba: C/ Cañada Perales, 18500, Guadix, Granada.

Lote 2: 9.596,50 €; CASE Santo Angel: Bda. de La Paz, 18800, Baza, Granada.

Lote 3: 9.596,50 €; CASE Infanta Cristina: C/ Horno Narváez, 18300, Loja, Granada.

Lote 4: 15.690,50 €; CASE Los Almendros: Avda. Martín Cuevas, 18600, Motril, Granada.

Lote 5: 15.690,50 €; CASE Los Girasoles: C/ Manuel Peña Alta, 2, 18600, Motril, Granada.

Lote 6: 9.596,50 €; CASE La Alpujarra: Bda. Pijiros, s/n, 18700, Albuñol, Granada.

Lote 7: 21.784,50 €; CASE Cristo de la Yedra: Paseo de la Cartuja, 2, 18011, Granada.

Lote 8: 15.690,50 €; CASE Virgen Inmaculada: Avda. Coronel Muñoz, 18014, Granada.

Lote 9: 21.784,50 €; CASE Santo Domingo: C/ Ancha de Santo Domingo, 3, 18009, Granada.

Lote 10: 31.081,00 €; CASE Virgen de Loreto: Plaza Federico Mayo, 1, 18007, Granada.

Lote 11: 15.690,50 €; CASE El Príncipe: C/ Moral Alta, 15, 18009, Granada.

Lote 12: 9.596,50 €; CASE Portal de Belén: C/ Juan Pedro de Mesa de León, s/n, 18011, Granada.

Lote 13: 9.596,50 €; CASE Almanjayar: C/ Merced Alta, 3, 18013, Granada.

c) Lugar de ejecución: Provincia de Granada, conforme a lotes establecidos.

d) Plazo de ejecución: 1 año.

3. Tramitación, procedimiento y forma de adjudicación.

a) Tramitación: Ordinaria.

b) Procedimiento: Abierto.

c) Forma: Concurso.

4. Presupuesto de licitación: Lo establecido según lotes.

5. Obtención de documentación e información.

a) Entidad: Fundación Andaluza de Servicios Sociales.

b) Domicilio: Avda. Averroes, 8, planta baja, módulo 5, Edificio Acrópolis, 41020, Sevilla.

c) Teléfono: 955 049 300.

d) Fecha límite de obtención de documentos: Hasta la finalización del plazo de presentación de ofertas.

e) Web: <http://www.juntadeandalucia.es/fundaciondeserviciosociales>.

6. Requisitos específicos del contratista: Los especificados en el Pliego de condiciones.

7. Presentación de ofertas o de solicitudes de participación.

a) Fecha límite de presentación: 14,00 horas del décimo (10.º) día a contar desde el día siguiente al de publicación de este anuncio en el Boletín Oficial de la Junta de Andalucía, salvo si dicha fecha coincidiera en sábado o festivo, en cuyo caso se trasladaría al siguiente día hábil.

b) Documentación a presentar: La relacionada en los Pliegos de contratación.

c) Lugar de presentación:

1.ª Entidad: Fundación Andaluza de Servicios Sociales.

2.ª Domicilio: Avda. Averroes, 8, planta baja, módulo 5, Edificio Acrópolis, 41020, Sevilla.

d) Plazo durante el cual el licitador estará obligado a mantener su oferta: Seis (6) meses a contar desde la presentación de las proposiciones.

Sevilla, 21 de julio de 2006.- El Director Gerente, Pedro Rodríguez Delgado.

*ANUNCIO de 19 de julio de 2006, de Gestión de Infraestructuras de Andalucía, S.A., de licitación de concurso de estudio informativo de la autovía A-334 del Almorzora, tramo: Baza-Purchena. (PD. 3162/2006).*

1. Entidad contratante: Gestión de Infraestructuras de Andalucía, S.A. (GIASA). Empresa Pública de la Junta de Andalucía, adscrita a la Consejería de Obras Públicas y Transportes.

2. Objeto del contrato.

a) Descripción: Expediente C-AA0050/PEIO. Estudio informativo de la autovía A-334 del Almorzora, tramo: Baza-Purchena.

b) Lugar de ejecución. Provincias: Granada y Almería. Comunidad Autónoma de Andalucía. España.

c) Plazo: Doce (12) meses.

3. Procedimiento y forma de adjudicación.

a) Procedimiento: Abierto.

b) Forma: Concurso.

4. Presupuesto de licitación: Setecientos mil euros (700.000), IVA incluido.

5. Garantías: No.

6. Obtención de documentación e información: Gestión de Infraestructuras de Andalucía, S.A. (GIASA).

a) Domicilio: Avenida Diego Martínez Barrio, núm. 10, 1.ª planta.

b) Localidad y código postal: Sevilla, 41013.

c) Teléfono: 955 007 400. Fax: 955 007 477.

7. Presentación de las ofertas.

a) Fecha límite de presentación: Hasta las 12,00 h del día 14 de septiembre de 2006.

b) Documentación a presentar: La indicada en el Pliego de Cláusulas Particulares.

c) Lugar de presentación: Gestión de Infraestructuras de Andalucía, S.A. (GIASA). Domicilio: Avenida Diego Martínez Barrio, núm. 10, 1.ª planta, 41013, Sevilla.

d) Plazo durante el cual el licitador estará obligado a mantener su oferta: Seis meses desde la fecha del acta de apertura económica.

e) Admisión de variantes: No se admiten.

8. Apertura de la oferta económica: Tendrá lugar en la Avenida Diego Martínez Barrio, núm. 10, 1.ª planta.

Se indicará oportunamente por GIASA la fecha de la apertura.

9. Otras informaciones: Para toda correspondencia relacionada con dicha licitación deben mencionarse el expediente siguiente C-AA0050/PEIO. Los ofertantes que presenten certificación de estar inscritos en el Registro de Licitadores de la Comunidad Autónoma de Andalucía quedarán exentos de aportar la documentación administrativa que se incluye en el sobre núm. 1, a excepción en su caso de las garantías, así como de compromiso de constitución de UTE. Todo ello de conformidad con lo establecido en el Decreto 189/97, de 22 de julio, por el que se crea el mencionado Registro, publicado en el BOJA núm. 94, de 14 de agosto.

Esta actuación está financiada con fondos de la Unión Europea.

10. Gastos de anuncios: Los gastos de los anuncios serán satisfechos por el adjudicatario.

11. Fecha de envío del anuncio al DOUE: 19 de julio de 2006.

Sevilla, 19 de julio de 2006.- El Director de Secretaría General, José Luis Nores Escobar.

*ANUNCIO de 21 de julio de 2006, de Gestión de Infraestructuras de Andalucía, S.A., de licitación de concurso de consultoría. (PD. 3158/2006).*

1. Entidad contratante: Gestión de Infraestructuras de Andalucía, S.A. (GIASA). Empresa Pública de la Junta de Andalucía, adscrita a la Consejería de Obras Públicas y Transportes.

2. Objeto del contrato.

a) Descripción: Expediente C-CO5203/PPRO. Redacción de proyecto y opción a dirección de obra de la conexión con la A-344/A-331. Variante Oeste de Rute.

b) Lugar de ejecución: Provincia de Córdoba. Comunidad Autónoma de Andalucía. España.

c) Plazo del proyecto: Nueve (9) meses.

3. Procedimiento y forma de adjudicación.

a) Procedimiento: Abierto.

b) Forma: Concurso.

4. Presupuesto de licitación del proyecto: Ciento diez mil euros (110.000,00) IVA incluido. Presupuesto de licitación

de la dirección de obra: Ciento treinta y dos mil ciento ocho euros con cuarenta y cuatro céntimos (132.108,44), IVA incluido.

5. Garantías: No.

6. Obtención de documentación e información: Gestión de Infraestructuras de Andalucía, S.A. (GIASA).

a) Domicilio: Avda. Diego Martínez Barrio, núm. 10, 1.ª planta.

b) Localidad y Código Postal: Sevilla, 41013.

c) Teléfono: 955 007 400. Fax: 955 007 477.

7. Presentación de las ofertas.

a) Fecha límite de presentación: Hasta las 12,00 horas del día 14 de septiembre de 2006.

b) Documentación a presentar: La indicada en el Pliego de Cláusulas Particulares.

d) Lugar de presentación: Gestión de Infraestructuras de Andalucía, S.A. (GIASA). Domicilio: Avenida Diego Martínez Barrio, núm. 10, 1.ª planta, 41013, Sevilla.

c) Plazo durante el cual el licitador estará obligado a mantener su oferta: Seis meses desde la fecha del acta de apertura económica.

d) Admisión de variantes: No se admiten.

8. Apertura de la oferta económica: Tendrá lugar en la Avenida Diego Martínez Barrio, núm. 10, 1.ª planta.

Se indicará oportunamente por GIASA la fecha de la apertura.

9. Otras informaciones: Para toda correspondencia relacionada con dicha licitación, deben mencionarse el expediente siguiente C-CO5203/PPRO. Los ofertantes que presenten certificación de estar inscritos en el Registro de Licitadores de la Comunidad Autónoma de Andalucía quedarán exentos de aportar la documentación administrativa que se incluye en el sobre núm. 1, a excepción en su caso de las garantías, así como de compromiso de constitución de UTE. Todo ello de conformidad con lo establecido en el Decreto 189/97, de 22 de julio, por el que se crea el mencionado Registro, publicado en el BOJA núm. 94, de 14 de agosto.

Esta actuación está financiada con fondos de la Unión Europea.

10. Gastos de anuncios: Los gastos de los anuncios serán satisfechos por el adjudicatario.

11. Fecha de envío del anuncio al DOUE: No procede.

Sevilla, 21 de julio de 2006.- El Director de Secretaría General, José Luis Nores Escobar.

*ANUNCIO de 21 de julio de 2006, de Gestión de Infraestructuras de Andalucía, S.A., de licitación de concurso de consultoría. (PD. 3159/2006).*

1. Entidad contratante: Gestión de Infraestructuras de Andalucía, S.A. (GIASA). Empresa Pública de la Junta de Andalucía, adscrita a la Consejería de Obras Públicas y Transportes.

2. Objeto del contrato.

a) Descripción. Expediente: C-AL5087/PPRO. Redacción de proyecto y opción a dirección de obra de mejora de trazado y construcción de vías lentas en la A-358, Tramo: Berja-Dalías.

b) Lugar de ejecución: Provincia de Almería. Comunidad Autónoma de Andalucía. España.

c) Plazo del proyecto: Nueve (9) meses.

3. Procedimiento y forma de adjudicación.

a) Procedimiento: Abierto.

b) Forma: Concurso.

4. Presupuesto de licitación del proyecto: Ciento treinta y dos mil cuatrocientos cincuenta euros con tres céntimos (132.450,03) IVA incluido. Presupuesto de licitación de la dirección de obra: Ciento veinte mil euros (120.000), IVA incluido.

5. Garantías: No.

6. Obtención de documentación e información: Gestión de Infraestructuras de Andalucía, S.A. (GIASA).

a) Domicilio: Avenida Diego Martínez Barrio, núm. 10, 1.ª planta.

b) Localidad y código postal: Sevilla, 41013.

c) Teléfono: 955 007 400. Fax: 955 007 477.

7. Presentación de las ofertas.

a) Fecha límite de presentación: Hasta las 12,00 h del día 12 de septiembre de 2006.

b) Documentación a presentar: La indicada en el Pliego de Cláusulas Particulares.

d) Lugar de presentación: Gestión de Infraestructuras de Andalucía, S.A. (GIASA). Domicilio: Avenida Diego Martínez Barrio, núm. 10, 1.ª planta, 41013 Sevilla.

c) Plazo durante el cual el licitador estará obligado a mantener su oferta: Seis meses desde la fecha del acta de apertura económica.

d) Admisión de variantes: No se admiten.

8. Apertura de la oferta económica: Tendrá lugar en la Avenida Diego Martínez Barrio, núm. 10, 1.ª planta.

Se indicará oportunamente por GIASA la fecha de la apertura.

9. Otras informaciones: Para toda correspondencia relacionada con dicha licitación, deben mencionarse el expediente siguiente C-AL5087/PPRO. Los ofertantes que presenten certificación de estar inscritos en el Registro de Licitadores de la Comunidad Autónoma de Andalucía quedarán exentos de aportar la documentación administrativa que se incluye en el sobre núm. 1, a excepción en su caso de las garantías, así como de compromiso de constitución de UTE. Todo ello de conformidad con lo establecido en el Decreto 189/97, de 22 de julio, por el que se crea el mencionado Registro, publicado en el BOJA núm. 94, de 14 de agosto.

Esta actuación está financiada con fondos de la Unión Europea.

10. Gastos de anuncios: Los gastos de los anuncios serán satisfechos por el adjudicatario.

11. Fecha de envío del anuncio al DOUE: 21 de julio de 2006.

Sevilla, 21 de julio de 2006.- El Director de Secretaría General, José Luis Nores Escobar.

*ANUNCIO de 21 de julio de 2006, de Gestión de Infraestructuras de Andalucía, S.A., de licitación de concurso de Supervisión de Estructuras II. (PD. 3161/2006).*

1. Entidad contratante: Gestión de Infraestructuras de Andalucía, S.A. (GIASA). Empresa Pública de la Junta de Andalucía, adscrita a la Consejería de Obras Públicas y Transportes.

2. Objeto del contrato:

a) Descripción. Expediente: G-GI0090/PATO. Supervisión de Estructuras II.

b) Lugar de ejecución: Comunidad Autónoma de Andalucía. España.

c) Plazo: Veinticuatro (24) meses.

3. Procedimiento y forma de adjudicación.

a) Procedimiento: Abierto.

b) Forma: Concurso.

3. Presupuesto de licitación: Ciento cincuenta y ocho mil ciento cincuenta y siete euros con cincuenta céntimos (158.157,50) IVA incluido.

5. Garantías: No.

6. Obtención de documentación e información: Gestión de Infraestructuras de Andalucía, S.A. (GIASA).

a) Domicilio: Avenida Diego Martínez Barrio, núm. 10, 1.ª planta.

b) Localidad y Código Postal: Sevilla, 41013.

c) Teléfono: 955 007 400. Fax: 955 007 477.

7. Presentación de las ofertas.

a) Fecha límite de presentación hasta las 12,00 h del día 12 de septiembre de 2006.



b) Documentación a presentar: La indicada en el Pliego de Cláusulas Particulares.

d) Lugar de presentación: Gestión de Infraestructuras de Andalucía, S.A. (GIASA). Domicilio: Avenida Diego Martínez Barrio, núm. 10, 1.ª planta, 41013, Sevilla.

c) Plazo durante el cual el licitador estará obligado a mantener su oferta: Seis meses desde la fecha del acta de apertura económica.

d) Admisión de variantes: No se admiten.

8. Apertura de la oferta económica: Tendrá lugar en la Avenida Diego Martínez Barrio, núm. 10, 1.ª planta.

Se indicará oportunamente por GIASA la fecha de la apertura.

9. Otras informaciones: Para toda correspondencia relacionada con dicha licitación, debe mencionarse el expediente siguiente G-GI0090/PATO. Los ofertantes que presenten certificación de estar inscritos en el Registro de Licitadores de la Comunidad Autónoma de Andalucía quedarán exentos de aportar la documentación administrativa que se incluye en el sobre núm. 1, a excepción en su caso de las garantías, así como de compromiso de constitución de UTE. Todo ello de conformidad con lo establecido en el Decreto 189/97, de 22 de julio, por el que se crea el mencionado Registro, publicado en el BOJA núm. 94, de 14 de agosto.

Esta actuación está financiada con fondos de la Unión Europea.

10. Gastos de anuncios: Los gastos de los anuncios serán satisfechos por el adjudicatario.

11. Fecha de envío del anuncio al DOUE: No se envía.

Sevilla, 21 de julio de 2006.- El Director de Secretaría General, José Luis Nores Escobar.

*ANUNCIO de 21 de julio de 2006, de Gestión de Infraestructuras de Andalucía, S.A., de licitación de concurso de asistencia técnica a la dirección de obra de nuevo acceso a Montoro desde la carretera CO-414, puente sobre el río Guadalquivir. (PD. 3208/2006).*

1. Entidad contratante: Gestión de Infraestructuras de Andalucía, S.A. (GIASA). Empresa Pública de la Junta de Andalucía, adscrita a la Consejería de Obras Públicas y Transportes.

2. Objeto del contrato.

a) Descripción. Expediente: C-CO5105/OATO. Asistencia Técnica a la Dirección de Obra de nuevo acceso a Montoro desde la carretera CO-414, puente sobre el río Guadalquivir.

b) Lugar de ejecución: Provincia: Córdoba. Comunidad Autónoma de Andalucía. España.

c) Plazo: Veinticuatro (24) meses.

3. Procedimiento y forma de adjudicación.

a) Procedimiento: Abierto.

b) Forma: Concurso.

3. Presupuesto de licitación: Trescientos treinta y dos mil cuatrocientos noventa y tres euros con ochenta y ocho céntimos (332.493,88), IVA incluido.

5. Garantías: No.

6. Obtención de documentación e información: Gestión de Infraestructuras de Andalucía, S.A. (GIASA).

a) Domicilio: Avenida Diego Martínez Barrio, núm. 10, 1.ª planta.

b) Localidad y código postal: Sevilla, 41013.

c) Teléfono: 955 007 400. Fax: 955 007 477.

7. Presentación de las ofertas.

a) Fecha límite de presentación: Hasta las 12,00 horas del día 14 de septiembre de 2006.

b) Documentación a presentar: La indicada en el Pliego de Cláusulas Particulares.

d) Lugar de presentación: Gestión de Infraestructuras de Andalucía, S.A. (GIASA). Domicilio: Avenida Diego Martínez Barrio, núm. 10, 1.ª planta, 41013, Sevilla.

c) Plazo durante el cual el licitador estará obligado a mantener su oferta: Seis meses desde la fecha del acta de apertura económica.

d) Admisión de variantes: No se admiten.

8. Apertura de la oferta económica: Tendrá lugar en la Avenida Diego Martínez Barrio, núm. 10, 1.ª planta.

Se indicará oportunamente por GIASA la fecha de la apertura.

9. Otras informaciones: Para toda correspondencia relacionada con dicha licitación debe mencionarse el expediente siguiente: C-CO5105/OATO. Los ofertantes que presenten certificación de estar inscritos en el Registro de Licitadores de la Comunidad Autónoma de Andalucía quedarán exentos de aportar la documentación administrativa que se incluye en el sobre núm. 1, a excepción en su caso de las garantías, así como de compromiso de constitución de UTE. Todo ello de conformidad con lo establecido en el Decreto 189/97, de 22 de julio, por el que se crea el mencionado Registro, publicado en el BOJA núm. 94, de 14 de agosto.

Esta actuación está financiada con fondos de la Unión Europea.

10. Gastos de anuncios: Los gastos de los anuncios serán satisfechos por el adjudicatario.

11. Fecha de envío del anuncio al DOUE: 21 de julio de 2006.

Sevilla, 21 de julio de 2006.- El Director de Secretaría General, José Luis Nores Escobar.

*ANUNCIO de 21 de julio de 2006, de Gestión de Infraestructuras de Andalucía, S.A., de licitación de concurso de control de calidad de recepción y pruebas de funcionamiento de las obras de acondicionamiento de la A-323, tramo: Guadahortuna-Iznalloz. (PD. 3209/2006).*

1. Entidad contratante: Gestión de Infraestructuras de Andalucía, S.A. (GIASA). Empresa Pública de la Junta de Andalucía, adscrita a la Consejería de Obras Públicas y Transportes.

2. Objeto del contrato.

a) Descripción: Expediente C-GR0010/OCC0. Control de calidad de recepción y pruebas de funcionamiento de las obras de acondicionamiento de la A-323, tramo: Guadahortuna-Iznalloz.

b) Lugar de ejecución. Provincia: Granada. Comunidad Autónoma de Andalucía. España.

c) Plazo: Veinticuatro (24) meses.

3. Procedimiento y forma de adjudicación.

a) Procedimiento: Abierto.

b) Forma: Concurso.

3. Presupuesto de licitación: Doscientos treinta mil novecientos dieciocho euros (230.918), IVA incluido.

5. Garantías: No.

6. Obtención de documentación e información: Gestión de Infraestructuras de Andalucía, S.A. (GIASA).

a) Domicilio: Avenida Diego Martínez Barrio, núm. 10, 1.ª planta.

b) Localidad y código postal: Sevilla, 41013.

c) Teléfono: 955 007 400. Fax: 955 007 477.

7. Presentación de las ofertas.

a) Fecha límite de presentación: Hasta las 12,00 horas del día 12 de septiembre de 2006.

b) Documentación a presentar: La indicada en el Pliego de Cláusulas Particulares.

c) Lugar de presentación: Gestión de Infraestructuras de Andalucía, S.A. (GIASA). Domicilio: Avenida Diego Martínez Barrio, núm. 10, 1.ª planta., 41013, Sevilla.

d) Plazo durante el cual el licitador estará obligado a mantener su oferta: Seis meses desde la fecha del acta de apertura económica.

e) Admisión de variantes: No se admiten.

8. Apertura de la oferta económica: Tendrá lugar en la Avenida Diego Martínez Barrio, núm. 10, 1.ª planta.

Se indicará oportunamente por GIASA la fecha de la apertura.

9. Otras informaciones: Para toda correspondencia relacionada con dicha licitación debe mencionarse el expediente siguiente: C-GR0010/OCCO. Los ofertantes que presenten certificación de estar inscritos en el Registro de Licitadores de la Comunidad Autónoma de Andalucía quedarán exentos de aportar la documentación administrativa que se incluye en el sobre núm. 1, a excepción en su caso de las garantías, así como de compromiso de constitución de UTE. Todo ello de conformidad con lo establecido en el Decreto 189/97, de 22 de julio, por el que se crea el mencionado Registro, publicado en el BOJA núm. 94, de 14 de agosto.

Esta actuación está financiada con fondos de la Unión Europea.

10. Gastos de anuncios: Los gastos de los anuncios serán satisfechos por el adjudicatario.

11. Fecha de envío del anuncio al DOUE: No se envía.

Sevilla, 21 de julio de 2006.- El Director de Secretaría General, José Luis Nores Escobar.

*ANUNCIO de 21 de julio de 2006, de Gestión de Infraestructuras de Andalucía, S.A., de licitación de concurso de dirección de obra y asistencia técnica de la Variante Norte de Coín en la A-386. (PD. 3210/2006).*

1. Entidad contratante: Gestión de Infraestructuras de Andalucía, S.A. (GIASA). Empresa Pública de la Junta de Andalucía, adscrita a la Consejería de Obras Públicas y Transportes.

2. Objeto del contrato.

a) Descripción: Expediente C-VG5223/OD00. Dirección de obra y asistencia técnica de la Variante Norte de Coín.

b) Lugar de ejecución. Provincia: Málaga. Comunidad Autónoma de Andalucía. España.

c) Plazo: Veintidós (22) meses.

3. Procedimiento y forma de adjudicación.

a) Procedimiento: Abierto.

b) Forma: Concurso.

4. Presupuesto de licitación: Doscientos sesenta y un mil sesenta y tres euros con sesenta céntimos (261.063,60), IVA incluido.

5. Garantías: No.

6. Obtención de documentación e información: Gestión de Infraestructuras de Andalucía, S.A. (GIASA).

a) Domicilio: Avenida Diego Martínez Barrio, núm. 10, 1.ª planta.

b) Localidad y código postal: Sevilla, 41013.

c) Teléfono: 955 007 400. Fax: 955 007 477.

7. Presentación de las ofertas.

a) Fecha límite de presentación: Hasta las 12,00 horas del día 12 de septiembre de 2006.

b) Documentación a presentar: La indicada en el Pliego de Cláusulas Particulares.

c) Lugar de presentación: Gestión de Infraestructuras de Andalucía, S.A. (GIASA). Domicilio: Avenida Diego Martínez Barrio, núm. 10, 1.ª planta, 41013, Sevilla.

d) Plazo durante el cual el licitador estará obligado a mantener su oferta: Seis meses desde la fecha del acta de apertura económica.

e) Admisión de variantes: No se admiten.

8. Apertura de la oferta económica: Tendrá lugar en la Avenida Diego Martínez Barrio, núm. 10, 1.ª planta.

Se indicará oportunamente por GIASA la fecha de la apertura.

9. Otras informaciones: Para toda correspondencia relacionada con dicha licitación debe mencionarse el expediente

siguiente: G-VG5223/OD00. Los ofertantes que presenten certificación de estar inscritos en el Registro de Licitadores de la Comunidad Autónoma de Andalucía quedarán exentos de aportar la documentación administrativa que se incluye en el sobre núm. 1, a excepción en su caso de las garantías, así como de compromiso de constitución de UTE. Todo ello de conformidad con lo establecido en el Decreto 189/97, de 22 de julio, por el que se crea el mencionado Registro, publicado en el BOJA núm. 94, de 14 de agosto.

Esta actuación está financiada con fondos de la Unión Europea.

10. Gastos de anuncios: Los gastos de los anuncios serán satisfechos por el adjudicatario.

11. Fecha de envío del anuncio al DOUE: 21 de julio de 2006.

Sevilla, 21 de julio de 2006.- El Director de Secretaría General, José Luis Nores Escobar.

*ANUNCIO de 24 de julio de 2006, de Gestión de Infraestructuras de Andalucía, S.A., de licitación de concurso de Obra de Circunvalación Sur de Motril. Tramo Oeste 2.ª fase (Granada). (PD. 3190/2006).*

1. Entidad contratante: Gestión de Infraestructuras de Andalucía, S.A. (GIASA). Empresa Pública de la Junta de Andalucía, adscrita a la Consejería de Obras Públicas y Transportes.

2. Objeto del contrato.

a) Descripción. Expediente: C-GR1036/OEJO. Obra de Circunvalación Sur de Motril. Tramo Oeste 2.ª fase (Granada).

b) Lugar de ejecución. Provincia: Granada. Comunidad Autónoma de Andalucía. España.

c) Plazo de ejecución: Diez (10) meses.

3. Procedimiento y forma de adjudicación.

a) Procedimiento: Abierto.

b) Forma: Concurso.

4. Presupuesto de licitación: Dos millones cuatrocientos noventa y tres mil ochocientos cuarenta y dos euros con sesenta céntimos, IVA incluido (2.493.842,60).

5. Garantías: No procede.

6. Obtención de documentación e información: Gestión de Infraestructuras de Andalucía, S.A. (GIASA).

a) Domicilio: Avda. Diego Martínez Barrio, núm. 10, 1.ª planta.

b) Localidad y código postal: Sevilla, 41013.

c) Teléfono: 955 007 400. Fax: 955 007 477.

7. Requisitos específicos del contratista: Clasificación requerida:

Grupo G, Subgrupo 4, Categoría e.

Grupo G, Subgrupo 6, Categoría e.

8. Presentación de las ofertas.

a) Fecha límite de presentación: Hasta las 12,00 h del día 14 de septiembre de 2006.

b) Documentación a presentar: La indicada en el Pliego de Cláusulas Particulares.

c) Lugar de presentación: Gestión de Infraestructuras de Andalucía, S.A. (GIASA). Domicilio: Avenida Diego Martínez Barrio, núm. 10, 1.ª planta (Sevilla), 41013.

d) Plazo durante el cual el licitador estará obligado a mantener su oferta: Seis meses desde la fecha del acta de apertura económica.

e) Admisión de variantes: No se admiten.

9. Apertura de la oferta económica: Tendrá lugar en el domicilio de GIASA, Avenida Diego Martínez Barrio, núm. 10, 1.ª planta (Sevilla), 41013.

Fecha: Se comunicará oportunamente por GIASA.

10. Otras informaciones: Para toda correspondencia relacionada con dicha licitación debe mencionarse el expediente siguiente: C-GR1036/OEJO. Los ofertantes que presenten certificación de estar inscritos en el Registro de Licitadores de

la Comunidad Autónoma de Andalucía quedarán exentos de aportar la documentación administrativa que se incluye en el sobre núm. 1, a excepción en su caso de las garantías, así como de compromiso de constitución de UTE. Todo ello de conformidad con lo establecido en el Decreto 189/97, de 22 de julio, por el que se crea el mencionado Registro, publicado en el BOJA núm. 94, de 14 de agosto.

Esta actuación está financiada con fondos de la Unión Europea.

11. Gastos de anuncios: Los gastos de los anuncios serán satisfechos por el adjudicatario.

12. Fecha de envío del anuncio al DOUE: No procede.

Sevilla, 24 de julio de 2006.- El Director de Secretaría General, José Luis Nores Escobar.

*ANUNCIO de 24 de julio de 2006, de Gestión de Infraestructuras de Andalucía, S.A., de licitación de concurso de control de calidad de recepción y pruebas de funcionamiento de las obras varias provincial lineales IV de Almería. (PD. 3191/2006).*

1. Entidad contratante: Gestión de Infraestructuras de Andalucía, S.A. (GIASA). Empresa Pública de la Junta de Andalucía, adscrita a la Consejería de Obras Públicas y Transportes.

2. Objeto del contrato.

a) Descripción. Expediente: GGI0092/OCCO. Control de calidad de recepción y pruebas de funcionamiento de las obras de varias provincial lineales IV de Almería.

b) Lugar de ejecución: Provincia: Almería. Comunidad Autónoma de Andalucía. España.

c) Plazo: Veinticuatro (24) meses.

3. Procedimiento y forma de adjudicación.

a) Procedimiento: Abierto.

b) Forma: Concurso.

3. Presupuesto de licitación: Doscientos veinte mil euros (220.000,00), IVA incluido.

5. Garantías: No.

6. Obtención de documentación e información: Gestión de Infraestructuras de Andalucía, S.A. (GIASA).

a) Domicilio: Avenida Diego Martínez Barrio, núm. 10, 1.ª planta.

b) Localidad y Código Postal: Sevilla, 41013.

c) Teléfono: 955 007 400; Fax: 955 007 477.

7. Presentación de las ofertas.

a) Fecha límite de presentación: Hasta las 12,00 h del día 12 de septiembre de 2006.

b) Documentación a presentar: La indicada en el Pliego de Cláusulas Particulares.

d) Lugar de presentación: Gestión de Infraestructuras de Andalucía, S.A. (GIASA). Domicilio: Avenida Diego Martínez Barrio, núm. 10, 1.ª planta, 41013, Sevilla.

c) Plazo durante el cual el licitador estará obligado a mantener su oferta: Seis meses desde la fecha del acta de apertura económica.

d) Admisión de variantes: No se admiten.

8. Apertura de la oferta económica: Tendrá lugar en la Avenida Diego Martínez Barrio, núm. 10, 1.ª planta.

Se indicará oportunamente por GIASA la fecha de la apertura.

9. Otras informaciones: Para toda correspondencia relacionada con dicha licitación debe mencionarse el expediente siguiente: G-GI0092/OCCO. Los ofertantes que presenten certificación de estar inscritos en el Registro de Licitadores de la Comunidad Autónoma de Andalucía quedarán exentos de aportar la documentación administrativa que se incluye en el sobre núm. 1, a excepción en su caso de las garantías, así como de compromiso de constitución de UTE. Todo ello de conformidad con lo establecido en el Decreto 189/97, de 22 de julio, por el que se crea el mencionado Registro, publicado en el BOJA núm. 94, de 14 de agosto.

Esta actuación está financiada con fondos de la Unión Europea.

10. Gastos de anuncios: Los gastos de los anuncios serán satisfechos por el adjudicatario.

11. Fecha de envío del anuncio al DOUE: No se envía.

Sevilla, 24 de julio de 2006.- El Director de Secretaría General, José Luis Nores Escobar.

## EMPRESAS

*ANUNCIO de 25 de mayo de 2006, de la Comunidad de Regantes de las Aguas Residuales de Jaén, de adjudicación de las obras de construcción de balsa. (PP. 3050/2006).*

COMUNIDAD DE REGANTES DE LAS AGUAS RESIDUALES DE JAEN

### RESOLUCION DE ADJUDICACION

Visto el expediente instruido para la adjudicación de las obras de construcción de una balsa de acumulación para la Comunidad de Regantes de las Aguas Residuales de Jaén, en el cual la Mesa de Contratación, en sesión celebrada el 22 de mayo de 2006, propone su adjudicación a favor de Riegos Amezcua, S.L., por importe de 1.200.000 €.

Y de conformidad con las facultades que el Texto Refundido de la Ley de Contratos de las Administraciones Públicas, aprobado por el Real Decreto Legislativo 2/2000, de 16 de junio, atribuye al Órgano de Contratación, que es la Junta de Gobierno de la Comunidad de Regantes de las Aguas Residuales de Jaén, ésta

HA RESUELTO

Adjudicar el contrato a la empresa Riegos Amezcua, S.L., por importe de 1.200.000 €.

Jaén, 25 de mayo de 2006.- El Presidente, Juan Sánchez Ibáñez.

## 5.2. Otros anuncios

### CONSEJERIA DE GOBERNACION

*RESOLUCION de 14 de julio de 2006, de la Delegación del Gobierno de Málaga, por la que se hacen públicas las resoluciones y actos de trámites relativos a expedientes sancionadores en materia de consumo.*

En virtud de lo dispuesto en los artículos 59.4 y 61 de la Ley 30/1992, por el presente anuncio se notifica a los expedientados que seguidamente se relacionan, los actos administrativos que se citan, haciéndose constar que para conocimiento íntegro del acto y constancia de tal conocimiento podrán comparecer en el Servicio de Consumo de Málaga, sito en Alameda Principal, 24, 2.ª planta, concediéndose los plazos de contestación y recursos que, respecto del acto notificado, a continuación se indican:

- Acuerdo de Iniciación: 15 días, alegaciones y pruebas, advirtiéndose que transcurrido dicho plazo sin formular alegaciones, el mencionado Acuerdo se considerará Propuesta de Resolución.
- Propuesta de Resolución o Trámite de Audiencia: 15 días, alegaciones.
- Resolución: Un mes, recurso de alzada ante la Excm. Sra. Consejera de Gobernación.
- Cambio de Instructor.

Núm. Expte.: 934/05.  
Notificada: Couto & Pérez, S.L.  
Ultimo domicilio: C/ Ribeiro, núm. 12, parcela 12, Benalmádena (Málaga).  
Acto que se notifica: Resolución.

Núm. Expte.: 1068/05.  
Notificado: Pedro Díaz Sánchez.  
Ultimo domicilio: C/ Joaquín Quiles, 7, 5.ª, 2, Málaga.  
Acto que se notifica: Resolución.

Núm. Expte.: 34/06.  
Notificada: Heidi Anderson «The International School of Beauty, S.L.».  
Ultimo domicilio: Avda. Palma Mallorca, núm. 46, Torremolinos (Málaga).  
Acto que se notifica: Resolución.

Núm. Expte.: 353/06.  
Notificada: Romajicaña, S.L. «Restaurante Romajicaña».  
Ultimo domicilio: C/ Camino del Pato, 33, Málaga.  
Trámite que se notifica: Resolución.

Núm. Expte.: 622/06.  
Notificada: Gesendos, S.L.  
Ultimo domicilio: C/ Fuerteventura, núm. 1, portal A, Alhaurín de la Torre (Málaga).  
Trámite que se notifica: Acuerdo de Inicio.

Núm. Expte.: 638/06.  
Notificada: Clínica Dr. Carlos Suijs Ciudad.  
Ultimo domicilio: C/ Emilio Esteban Madrid, núm. 1, 3.º K, Torremolinos (Málaga).  
Trámite que se notifica: Acuerdo de Inicio.

Málaga, 14 de julio de 2006.- El Delegado del Gobierno, José Luis Marcos Medina.

*EDICTO de 17 de julio de 2006, de la Delegación del Gobierno de Jaén, en el expediente sancionador J-48/06-EP, seguido contra don Antonio Molina Ruiz.*

Edicto de la Delegación del Gobierno de Jaén, notificando la incoación del expediente sancionador que se cita por infracciones a las normativas de Espectáculos Públicos y Actividades Recreativas.

Habiendo resultado infructuosos los intentos de notificación personal del Acuerdo de Iniciación de expediente sancionador, dictado por el Delegado del Gobierno de la Junta de Andalucía en Jaén, contra la persona que se indica, por supuesta infracción a la normativa sobre Espectáculos Públicos y Actividades Recreativas, y en cumplimiento de lo establecido en los arts. 58 y 59.4, en relación con el art. 61 de la Ley 30/1992, de 26 de noviembre, de Régimen Jurídico de las Administraciones Públicas y del Procedimiento Administrativo Común, esta Delegación del Gobierno ha acordado su publicación en el Boletín Oficial de la Junta de Andalucía y en el tablón de anuncios del Ayuntamiento de su último domicilio conocido, a fin de que el interesado pueda contestar dentro del plazo de quince días, contados desde el siguiente a su inserción, lo que a su derecho convenga, quedando de manifiesto el referido expediente en el Servicio de Juego y Espectáculos Públicos de esta Delegación de Gobierno, sito en la Plaza de las Batallas, núm. 3, de Jaén.

Núm. Expte.: J-048/06-EP.  
Notificado: Don Antonio Molina Ruiz.  
Ultimo domicilio: C/ Paseo de la Redonda, núm. 18, 23440, Baeza (Jaén).  
Trámite: Acuerdo de Iniciación.

Jaén, 17 de julio de 2006.- El Delegado del Gobierno, Francisco Reyes Martínez.

*ANUNCIO de 14 de julio de 2006, de la Delegación del Gobierno de Almería, notificando propuesta de resolución de expedientes sancionadores, por presunta infracción a la normativa general sobre defensa de los consumidores y usuarios.*

Intentada infructuosamente la notificación, en dos ocasiones, de la Resolución dictada en el expediente sancionador que abajo se detalla, incoado por infracción a la normativa general sobre defensa de los consumidores y usuarios y, en cumplimiento de lo establecido en el art. 59.4 en relación con el art. 61 de la Ley 30/1992, de 26 de noviembre, de Régimen Jurídico de las Administraciones Públicas y del Procedimiento Administrativo Común, esta Delegación del Gobierno ha acordado la publicación del presente anuncio en el Boletín Oficial de la Junta de Andalucía, así como en el tablón de anuncios del correspondiente Ayuntamiento, notificándole al expedientado que a continuación se relaciona que la referida Resolución se encuentra a su disposición en el Servicio de Consumo de esta Delegación del Gobierno de la Junta de Andalucía en Almería, significándole igualmente que contra la misma puede interponerse recurso de alzada ante esta Delegación del Gobierno de Almería, sita en Paseo de Almería núm. 68, o bien directamente ante la Excm. Sra. Consejera de Gobernación (órgano competente para resolverlo), en el plazo de un mes, contado desde el día siguiente a la publicación del presente anuncio en el último lugar en que haya sido publicado. Así mismo, se informa a los interesados que

el importe de la sanción impuesta deberá hacerse efectivo, a partir del día siguiente a la fecha en que la resolución dictada adquiera firmeza en vía administrativa, en el plazo previsto en el artículo 21 de Ley General de la Hacienda Pública de la Comunidad Autónoma de Andalucía.

Expediente: 67/06.

Empresa imputada: Doña María Begoña Buisen Sevilla;  
NIF: 14555814-B.

Ultimo domicilio conocido: Pueblo Blanco, núm. 15, 04007  
Aguadulce (Almería).

Trámite que se le notifica: Resolución de expediente sancionador por infracciones en materia de consumo.

Sanción impuesta: Cuatrocientos euros (400 €).

Almería, 14 de julio de 2006.- El Delegado del Gobierno,  
Juan Callejón Baena.

## CONSEJERIA DE ECONOMIA Y HACIENDA

*ANUNCIO de 18 de julio de 2006, de la Delegación Provincial de Huelva, por el que se notifica la Resolución de 5 de junio de 2006, de la Secretaría General Técnica, por la que se resuelve expediente disciplinario.*

En cumplimiento de lo dispuesto en los artículos 59.4 y 61 de la Ley 30/1992, de 26 de noviembre, de Régimen Jurídico de las Administraciones Públicas y del Procedimiento Administrativo Común, modificada por la Ley 4/1999, de 13 de enero, intentada la notificación en el domicilio indicado por el interesado a efectos de notificaciones de la Resolución de 5 de junio de 2006, de la Secretaría General Técnica de la Consejería de Economía y Hacienda, por la que se resuelve expediente disciplinario al funcionario don Juan Prieto Rodríguez, con DNI 29691229T, y no habiendo sido posible practicarla, se le hace saber por la presente notificación que en la Sección de Personal de la Delegación Provincial de Economía y Hacienda de Huelva, sita en C/ Los Mozárabes, núm. 8, de Huelva, el interesado puede comparecer en el plazo de los diez días hábiles siguientes a la publicación de este anuncio para conocimiento del texto íntegro de la mencionada Resolución de 5 de junio de 2006 y, para constancia de tal conocimiento, se le comunica que, si en dicho plazo no comparece, se le dará por notificado y se continuará la tramitación.

Huelva, 18 de julio de 2006.- El Delegado, Juan F. Masa Parralejo.

## CONSEJERIA DE OBRAS PUBLICAS Y TRANSPORTES

*RESOLUCION de 20 junio de 2006, de la Delegación Provincial de Granada, sobre expropiación forzosa de terrenos a ocupar con motivo de la ejecución de la obra del Proyecto de clave: 2-GR-1453-0.0-0-PC. «Acondicionamiento de la A-335, tramo: A-92 (Moralada de Zafayona)-Alhambra de Granada. Subtramo: Variante de Moralada de Zafayona». Términos municipales de Moralada de Zafayona y Salar.*

Con fecha 23 de diciembre de 2005 la Dirección General de Carreteras de la Consejería de Obras Públicas y Transportes ordenó la iniciación del expediente de expropiación forzosa necesario para obtener la plena posesión de los terrenos que

se requieren para la ejecución de las obras del proyecto de referencia.

El mencionado proyecto fue aprobado el 20 de diciembre de 2005 y, de conformidad con el artículo 38.3 de la Ley 8/2001, de 12 de julio, de Carreteras de Andalucía en relación con la disposición transitoria primera, «la aprobación implicará la declaración de utilidad pública, la necesidad de ocupación de los bienes y la adquisición de los derechos correspondientes, así como la urgencia de la ocupación, todo ello a los fines de la expropiación, de la ocupación temporal o de la imposición o modificación de servidumbres, efectos que se extienden también a los bienes y derechos comprendidos en la ejecución de la infraestructura cartográfica para los replanteos y en la incidencias posteriores de las obras, habilitando, igualmente, para realizar otras actuaciones administrativas que sean necesarias en orden a la disponibilidad de los terrenos necesarios».

A la vista de cuanto antecede, esta Delegación Provincial en el ejercicio de las facultades que le confiere el artículo 98 de la vigente Ley de Expropiación Forzosa, en relación con las disposiciones orgánicas que conforman la estructura y funcionamiento de la Consejería de Obras Públicas y Transportes y el Decreto 4/1985, de 8 de enero (BOJA del día 12 de febrero de 1985),

### HA ACORDADO

Primero. Iniciar el procedimiento de expropiación que regula el artículo 52 de la Ley de Expropiación Forzosa de 16 de diciembre de 1954, y Reglamento de desarrollo, respecto a los bienes y derechos afectados por el proyecto antes citado.

Segundo. Publicar la relación de interesados, bienes y derechos afectados por la expropiación en el tablón de anuncios de esta Delegación Provincial, Ayuntamiento de Moralada de Zafayona y Salar, en el Boletín Oficial de la Junta de Andalucía, Boletín Oficial de la Provincia y diario «Ideal» de Granada, valiendo como edicto respecto a posibles interesados no identificados, a titulares desconocidos o de ignorado paradero según lo previsto en el art. 52.2 de la LEF y art. 59 de la Ley de Régimen Jurídico y del Procedimiento Administrativo Común, modificada por Ley 4/1999, de 13 de enero.

Tercero. Señalar los días 3, 4, 5, 6 y 7 de julio de 2006 para proceder al levantamiento de las actas previas a la ocupación y convocar para su comparecencia a los titulares de los bienes y derechos afectados que figuran en la relación de interesados.

A dicho acto, deberán asistir los interesados, personalmente o bien representados por persona debidamente autorizada para actuar en su nombre, aportando los documentos acreditativos de su titularidad, recibo del Impuesto sobre Bienes Inmuebles y Documento Nacional de Identidad, pudiendo hacerse acompañar a su costa, si lo estima oportuno, de Peritos y Notario.

Publicada esta resolución y hasta el día señalado para el levantamiento de las actas previas, los interesados, así como las personas que, siendo titulares de derechos o intereses económicos directos sobre los bienes afectados, se hayan podido omitir en la relación, podrán formular, por escrito, ante esta Delegación (Avda. de la Constitución, 18, portal 2. 18012 Granada), alegaciones, a los solos efectos de subsanar posibles errores que se hayan producido al relacionar lo bienes afectados.

Granada, 20 de junio de 2006.- El Delegado, Pedro Fernández Peñalver.

Acondicionamiento de la A-355. Tramo A-92 (Moraleda de Zafayona-  
Alhama de Granada. Subtramo Variante de Moraleda de Zafayona  
Clave: 2-GR-1453-0.0-0.0-PC  
Término municipal: Moraleda de Zafayona, Cacán y Salar

Nº de orden	Polígono/ Parcela	Término municipal	Titular Dirección	Superficie expropiación (m2)	Clase de bien	Levantamiento Acta Previa Día/Hora
1	4/37	Moraleda de Zafayona	Jerónimo Pérez Jiménez A-92 Km 211,7 Fábrica de Mármoles 18370.- Moraleda	Exp. 303 Serv. OT.	Labor riego	05/07/2006 10:00
2	4/50	Moraleda de Zafayona	Gonzalo Gallardo Guerrero Desconocido	Exp. 8.945 Serv. OT.	Labor riego	
3	16/95	Moraleda de Zafayona	Nicolás Cantero Vera C/ Santander, 8 18370.- Moraleda	Exp. 1.916 Serv. OT.	Labor riego	05/07/2006 10:30
4	16/96	Moraleda de Zafayona	Francisco Fernández González Ctra. del Canal, 48 18370.- Moraleda	Exp. 911 Serv. OT.	Labor riego	05/07/2006 10:45
5	16/97	Moraleda de Zafayona	Francisco Fernández González Ctra. del Canal, 48 18370.- Moraleda	Exp. 94 Serv. OT.	Labor riego	05/07/2006 10:45
6	16/142	Moraleda de Zafayona	Jerónimo Pérez Jiménez A-92 Km 211,7 Fábrica de Mármoles 18370.- Moraleda	Exp. 5.944 Serv. OT.	Labor riego	05/07/2006 10:00
7	16/99	Moraleda de Zafayona	Antonio Navarro Coca C/ León, 3 18370.- Moraleda	Exp. 4 Serv. OT.	Huerta	05/07/2006 11:00
8	16/117	Moraleda de Zafayona	Desconocido	Exp. 1.238 Serv. OT.	Frutales riego	
9	16/116	Moraleda de Zafayona	José Naranjo González C/ Los Naranjos, 20 13870.- Moraleda	Exp. 1.149 Serv. OT.	Labor riego	05/07/2006 11:15
10	16/115	Moraleda de Zafayona	Antonio Pérez Gallardo C/ Trucha, 2-7º B 18015.- Granada	Exp. 975 Serv. OT.	Labor riego	03/07/2006 10:30
11	16/114	Moraleda de Zafayona	Francisco Rodríguez Arrabal C/ Carretera, 61 18370.- Moraleda	Exp. 1.045 Serv. OT.	Frutales riego	05/07/2006 11:30
12	16/113	Moraleda de Zafayona	Vicente Reina Cabrerizo Ctra. De Málaga. Las Torres, 8 18015.- Granada	Exp. 1.006 Serv. OT.	Labor riego	03/07/2006 10:45
13	16/112	Moraleda de Zafayona	Francisco Palma Pimentel Plaza de los Campos, 1-3º B 18009.- Granada	Exp. 1.013 Serv. OT.	Labor riego	03/07/2006 11:00
14	16/111	Moraleda de Zafayona	José Corpas Barrera Ctra. Del Canal, 34 18370.- Moraleda	Exp. 1.287 Serv. OT.	Improductivo	05/07/2006 11:45
15	16/110	Moraleda de Zafayona	Sixto Dorado Ajenjo C/ Enriqueta Lozano, 2 Bajo 18009.- Granada	Exp. 4 Serv. 0 OT.	Olivos	03/07/2006 10:15

Nº de orden	Polígono/Parcela	Término municipal	Titular Dirección	Superficie expropiación (m2)	Clase de bien	Levantamiento Acta Previa Día/Hora
16	6/86	Moraleta de Zafayona	Mª Angustias Navarro Gaspez C/ Albacete, 11 18370.- Moraleta	Exp. 3.183 Serv. OT.	Labor riego	05/07/2006 12:00
17	6/12	Moraleta de Zafayona	Mª Mercedes Hernestrosa Muñoz C/ Los Olivos, 25 29300.- Archidona (Málaga)	Exp. 17.495 Serv. OT.	Labor riego	05/07/2006 12:15
18	6/101	Moraleta de Zafayona	Francisco Sánchez González C/ Baza 18370.- Moraleta	Exp. 3.671 Serv. OT.	Labor riego	05/07/2006 12:30
19	9/61	Moraleta de Zafayona	José Fernández López C/ Buenavista, 5 18370.- Moraleta	Exp. 3.950 Serv. OT.	Olivos riego	05/07/2006 12:45
20	9/62	Moraleta de Zafayona	Francisco Jiménez Garballo C/ Rafael Alberti, 6 18370.- Moraleta	Exp. 1.698 Serv. OT.	Olivos riego	05/07/2006 13:00
21	9/58	Moraleta de Zafayona	Pedro Arroyo Alvarez Cortijo Loreto, 21 18370.- Moraleta	Exp. 3.671 Serv. OT.	Labor riego	05/07/2006 13:15
22	9/56	Moraleta de Zafayona	Industrias Agroven Internacional SA Camino Colada S/N 18370.- Moraleta	Exp. 1.767 Serv. OT.	Pastos	06/07/2006 10:00
23	9/229	Moraleta de Zafayona	Francisco Fernández García C/ León, 6 18370.- Moraleta	Exp. 432 Serv. OT.	Labor riego	06/07/2006 10:15
24	9/55	Moraleta de Zafayona	Francisco Fernández González Ctra. Del Canal, 48 18370.- Moraleta	Exp. 257 Serv. OT.	Labor riego	06/07/2006 10:30
25	9/230	Moraleta de Zafayona	Regadíos de Moraleta SA C/ General Narvaez, 5-1º C 18002.- Granada	Exp. 1.159 Serv. OT.	Labor riego	03/07/2006 11:30
26	9/231	Moraleta de Zafayona	Regadíos de Moraleta SA C/ General Narvaez, 5-1º C 18002.- Granada	Exp. 301 Serv. OT.	Labor riego	03/07/2006 11:30
27	9/253	Moraleta de Zafayona	Modesto Navarro Rodríguez C/ Cauce, 23.2º DC 29620.- Torremolinos (Málaga)	Exp. 1.467 Serv. OT.	Olivos riego	06/07/2006 11:00
28	9/52	Moraleta de Zafayona	Modesto Navarro Rodríguez C/ Cauce, 23.2º DC 29620.- Torremolinos (Málaga)	Exp. 1.281 Serv. OT.	Olivos riego	06/07/2006 11:00
29	9/51	Moraleta de Zafayona	Modesto Navarro Rodríguez C/ Cauce, 23.2º DC 29620.- Torremolinos (Málaga)	Exp. 1.608 Serv. OT.	Olivos riego	06/07/2006 11:00
30	9/50	Moraleta de Zafayona	Modesto Navarro Rodríguez C/ Cauce, 23.2º DC 29620.- Torremolinos (Málaga)	Exp. 1.272 Serv. OT.	Olivos riego	06/07/2006 11:00
31	9/40	Moraleta de Zafayona	Anastasia Calvente Martín C/ Fray Leopoldo 18370.- Moraleta	Exp. 2.140 Serv. OT.	Olivos riego	06/07/2006 11:30

Nº de orden	Polígono/Parcela	Término municipal	Titular Dirección	Superficie expropiación (m2)	Clase de bien	Levantamiento Acta Previa Día/Hora
32	9/247	Moraleta de Zafayona	Lidia Calvente Martín C/ Antonio Machado, 33 18370.- Moraleta	Exp. 2.140 Serv. OT.	Olivos riego	06/07/2006 11:30
33	9/39	Moraleta de Zafayona	Miguel Ordoñez Gutierrez C/ Arenal, 1 18370.- Moraleta	Exp. 966 Serv. OT.	Labor riego	06/07/2006 11:45
34	9/34	Moraleta de Zafayona	Antonio Vargas Álvarez Con. De Ronda,109 6º D 18004.- Granada	Exp. 5.515 Serv. OT.	Labor riego	03/07/2006 12:00
35	9/236	Moraleta de Zafayona	Miguel Vargas Álvarez Bº Nuevo-El Turro, 33 18370.- Cacín (Granada)	Exp. 1.970 Serv. OT.	Labor riego	06/07/2006 12:00
36	9/235	Moraleta de Zafayona	Miguel Vargas Álvarez Bº Nuevo- El Turro, 33 18370.- Cacín (Granada)	Exp. 2.427 Serv. OT.	Labor riego	06/07/2006 12:00
37	9/234	Moraleta de Zafayona	José Vargas Álvarez Con. De Ronda,109 6º D 18004.- Granada	Exp. 3.966 Serv. OT.	Labor riego	03/07/2006 12:00
38	9/33	Moraleta de Zafayona	Francisco Vargas Álvarez Bº Nuevo-El Turro, 23 18370.- Cacín (Granada)	Exp. 4.645 Serv. OT.	Labor riego	06/07/2006 12:00
39	10/388	Moraleta de Zafayona	Ramón Haro Fernández Placeta, 7 18200.- Maracena	Exp. 405 Serv. OT.	Almendros seco	03/07/2006 12:30
40	10/355	Moraleta de Zafayona	Carlos Tejera Palacios C/ San Jacinto, 3 4º 18009.- Granada	Exp. 2.576 Serv. OT.	Almendros seco	04/07/2006 10:30
41	10/356	Moraleta de Zafayona	C. Moreno y Fernández S.A. C/ Reyes Católicos, 29-1º 18001.- Granada	Exp. 1.339 Serv. OT.	Olivos seco	04/07/2006 10:45
42	9/16	Moraleta de Zafayona	Ana Mª Terrón Pérez C/ Cruz, 64 18370.- Moraleta	Exp. 1.648 Serv. OT.	Almendros seco	06/07/2006 12:30
43	9/15	Moraleta de Zafayona	Virtudes Terón Pérez Avda. Sánchez del Corral, 26 18370.- Moraleta	Exp. 6.494 Serv. OT.	Almendros seco	06/07/2006 12:30
44	9/14	Moraleta de Zafayona	Francisca Terón Moreno C/ Peru, 15 18370.- Moraleta	Exp. 3.747 Serv. OT.	Almendros seco	06/07/2006 13:00
45	9/13	Moraleta de Zafayona	María Sánchez Portillo Ctra. de Cómpeña, 75 18370.- Moraleta	Exp. 1.246 Serv. OT.	Pastos	07/07/2006 10:30
46	10/354	Moraleta de Zafayona	Benjamín Cortes Molinero C/ Real, 15 18110.- Las Gabias (Granada)	Exp. 293 Serv. OT.	Olivos riego	04/07/2006 11:00
47	10/1	Moraleta de Zafayona	Francisco Naranjo Sánchez Ctra. Del Monte,6 18370.- Moraleta	Exp. 1.820 Serv. OT.	Olivos riego	07/07/2006 10:45



Nº de orden	Polígono/Parcela	Término municipal	Titular Dirección	Superficie expropiación (m2)	Clase de bien	Levantamiento Acta Previa Día/Hora
48	10/606	Moraleta de Zafayona	Francisco Naranjo Piñeiro C/ Nicaragua, 2 18370.- Moraleta	Exp. 8.086 Serv. OT.	Pastos	07/07/2006 11:00
49	10/2	Moraleta de Zafayona	Marino Ortega Cenit Tablazos, Parcela G-4 18370.- Moraleta	Exp. 82 Serv. OT.	Olivos riego	07/07/2006 11:30
50	10/604	Moraleta de Zafayona	Desconocido	Exp. 17.967 Serv. OT.	Matorral	
51	10/593	Moraleta de Zafayona	Manuel Arroyo Rodríguez C/ Alcarceleras, 12 18370.- Moraleta	Exp. 13.548 Serv. OT.	Olivos riego	07/07/2006 12:00
52	11/9	Moraleta de Zafayona	Isabel Lorca Vozmediano C/ Pablo Picasso, 10 18370.- Moraleta	Exp. 11.656 Serv. OT.	Olivos secoano	07/07/2006 12:15
53	1/12	Cacín	Mª Dolores Cortés Jiménez C/ Llana, 6 18120.- Alhama	Exp. 2.449 Serv. OT.	Labor riego	07/07/2006 12:30
54	11/8	Moraleta de Zafayona	Mª Azucena Álvarez Velazquez C/ Pablo Neruda, 3 18370.- Moraleta	Exp. 13.399 Serv. OT.	Olivos secoano	07/07/2006 12:45
55	11/10	Moraleta de Zafayona	José Álvarez Velazquez Ctra. Los Pinos, 7 18370.- Moraleta	Exp. 1.787 Serv. OT.	Olivos secoano	07/07/2006 12:45
56	11/6	Moraleta de Zafayona	Francisco Naranjo Piñeiro C/ Nicaragua, 2 18370.- Moraleta	Exp. 3.379 Serv. OT.	Olivos secoano	07/07/2006 11:00
57	11/5	Moraleta de Zafayona	Mª Dolores Naranjo Sánchez Ctra. De Dilar-Cortijo S. Nicolás 18007.- Granada	Exp. 5.316 Serv. OT. 1.746	Olivos secoano	04/07/2006 11:15
58	4/27	Salar	Emilio Romero Romero Avda. de Madrid, 3-3º I 18012.- Granada	Exp. 22.986 Serv. OT. 968	Olivos riego	04/07/2006 11:30
59	4/18	Salar	A. Esteban Milena Camarero Avda. Andalucía, 53 18015.- Granada	Exp. 610 Serv. OT.	Olivos secoano	04/07/2006 12:00
60	4/17	Salar	Molino del Tercio S.L. C/ Alhama, 5-5º 18005.- Granada	Exp. 7.211 Serv. OT. 107	Olivos riego	04/07/2006 12:15
61	4/26	Salar	Josefa Romero Navarro Carrera del Genil, 5 18009.- Granada	Exp. 8.854 Serv. OT.	Labor riego	04/07/2006 12:30
62	4/19	Salar	Victoria Nieto Villalba Desconocido	Exp. 199 Serv. OT.	Olivos riego	
63	4/21	Salar	Victoria Nieto Villalba Desconocido	Exp. 391 Serv. OT.	Olivos riego	

*ANUNCIO de 14 de julio de 2006, de la Delegación Provincial de Córdoba, de Certificación del Acuerdo y Normas Urbanísticas de la Subsanción de Deficiencias de la Modificación del Plan General de Ordenación Urbanística, relativa al establecimiento Sistema General en Suelo No Urbanizable Planta de Gestión Integral de Residuos Sólidos, en el municipio de Montemayor (expediente P-83/03), de Toma de Conocimiento por la Comisión Provincial de Ordenación del Territorio y Urbanismo de Córdoba, en sesión celebrada el día 9 de junio de 2004.*

EXPEDIENTE DE SUBSANACION DE DEFICIENCIAS DE LA MODIFICACION DEL PLAN GENERAL DE ORDENACION URBANISTICA, RELATIVA AL ESTABLECIMIENTO SISTEMA GENERAL EN SUELO NO URBANIZABLE PLANTA DE GESTION INTEGRAL DE RESIDUOS SOLIDOS, EN EL MUNICIPIO DE MONTEMAYOR

#### PUBLICACION DE CERTIFICACION DEL ACUERDO

Certificación, emitida en los términos previstos en el art. 27.5 de la Ley 30/1992, de 26 de noviembre, de Régimen Jurídico de las Administraciones Públicas y del Procedimiento Administrativo Común, del Acuerdo adoptado por la Comisión Provincial de Ordenación del Territorio y Urbanismo de Córdoba, en sesión celebrada el día 9 de junio de 2004, en relación con el siguiente expediente:

P-83/03

Expediente de subsanación de deficiencias de la innovación del Plan General de Ordenación Urbanística de Montemayor relativa al establecimiento Sistema General en Suelo No Urbanizable. Planta de Gestión Integral de Residuos Sólidos, promovido y tramitado por el Ayuntamiento de dicho municipio, por el que se da cuenta a la Comisión de su aprobación.

Visto el referido expediente aprobado por el Pleno del Ayuntamiento de Montemayor, en sesión celebrada el 29 de abril de 2004, que tiene por objeto subsanar las deficiencias señaladas en el acuerdo de aprobación definitiva con suspensiones de la referida innovación, adoptado por la Comisión Provincial de Ordenación del Territorio y Urbanismo de Córdoba, en sesión de 11 de marzo de 2004.

La Comisión, previa propuesta de acuerdo de la Delegación Provincial, elaborada con base en el informe emitido por el Servicio de Ordenación del Territorio y Urbanismo, y a la vista de lo establecido en el artículo 33 de la Ley 7/2002, de 17 de diciembre, de Ordenación Urbanística de Andalucía (en adelante LOUA), el art. 132.3.b) del Reglamento de Planeamiento, valora que la tramitación, documentación y determinaciones de la presente subsanación de deficiencias, son adecuadas en general respecto de la LOUA y demás legislación urbanística vigente, y que cumplimenta, en lo básico, el referido acuerdo de la Comisión, de 11 de marzo de 2004.

Señalándose las siguientes consideraciones y valoraciones:

Se reiteran las consideraciones y valoraciones contenidas en el acuerdo adoptado por la Comisión, en sesión de 11 de marzo de 2004, por el que se aprobó definitivamente con suspensiones la presente innovación del Plan General de Ordenación Urbanística de Montemayor, y se efectúa, además, la siguiente:

De la información contenida en el expediente se constata la utilización de parte de la ronda urbana de Montemayor como itinerario necesario para el acceso a las instalaciones de la planta integral de residuos sólidos. Ello, en el caso de ocasionar impactos negativos en dichos recorridos urbanos,

podiera requerir la habilitación y mejora de la conexión del mismo con la red general de comunicaciones, y por tanto, la generación de alternativas viarias que segreguen dichos tráfico de los itinerarios urbanos. Dicha demanda, en caso de producirse, deberá ser resuelta por el órgano gestor, con la colaboración del Ayuntamiento de Montemayor.

En consecuencia, la Comisión Provincial de Ordenación del Territorio y Urbanismo de Córdoba, acuerda la Toma de Conocimiento, con las consideraciones y valoraciones señaladas, de la subsanación de deficiencias de la presente innovación del Plan General de Ordenación Urbanística de Montemayor relativo al establecimiento Sistema General en Suelo No Urbanizable. Planta de Gestión Integral de Residuos Sólidos.

Córdoba, 9 de junio de 2004. Vº Bº. El Presidente de la Comisión Provincial de Ordenación del Territorio y Urbanismo de Córdoba, Fdo.: Antonio Márquez Moreno; el Secretario de la Comisión Provincial de Ordenación del Territorio y Urbanismo de Córdoba, Fdo.: Miguel Angel Plata Rosales.

#### PUBLICACION DE NORMAS URBANISTICAS

DETERMINACIONES DE ORDENACION DE LA PRESENTE INNOVACION DE NN.SS.

Una vez justificada la conveniencia y necesidad de formular la presente Innovación, analizadas las características físicas y urbanísticas de los terrenos y su adecuación como soporte de la intervención para los objetivos perseguidos, así como fijados los criterios con los que se pretende conseguir, y deducido que las posibles alternativas están muy acotadas, procede en este apartado, a modo de conclusión, establecer las determinaciones precisas del contenido de la Innovación de las NN.SS. vigentes, que deben entenderse incorporadas como parte integrante de las propias Normas Subsidiarias, una vez aprobada definitivamente la presente Innovación.

Condiciones de Ordenación

FICHA DE PLANEAMIENTO

a) Clasificación y calificación del suelo.

Los terrenos objeto de esta Innovación, cuya situación exacta se indica en el «Documento II, Planos», se clasifican como Sistema General en Suelo No Urbanizable.

En lo sucesivo, el Plano de Ordenación 2.1 de la presente Innovación se entenderá incorporado a las Normas Subsidiarias del término municipal de Montemayor, sustituyendo al anterior Plano de Ordenación núm. 1 de las mismas «Ordenación del Territorio. Clasificación del Suelo. Calificación y Elementos Protegidos del S.N.U.».

Asimismo dichos terrenos se califican con el uso global Planta de Gestión de Escombros y Restos de Obra, pasando a formar parte de los Sistemas Generales de Redes de Servicio.

b) Delimitación del sector.

La presente Innovación determina la delimitación de un Sistema General en Suelo No Urbanizable, coincidente exactamente con los terrenos cuya clasificación se modifica.

c) Condiciones de desarrollo del nuevo Sistema General en Suelo No Urbanizable.

- Superficie: 335.396 m<sup>2</sup>.

- Condiciones de uso. El uso global es el de Planta de Gestión de Escombros y Restos de Obra, dentro de la cual se encontrarán las siguientes instalaciones:

- Plataforma de control de accesos y tratamiento, que contará al menos con edificio de control, báscula y edificio taller-almacén.

- Área de vertido, compuesta por el vaso de vertido de escombros y restos de obra y la balsa de lixiviados.

- Red perimetral de cunetas.
- Instalación de abastecimiento mediante depósito propio.
- Instalación de saneamiento con depuración propia.
- Instalación eléctrica de media y baja tensión con centro de transformación propio que dé suministro a todo el recinto.
- Instalación de protección contra incendios.
- Control y vigilancia de aguas subterráneas.
- Acondicionamiento de todos los viales, incluyendo la mejora y asfaltado del camino de acceso desde el núcleo urbano de Montemayor, según el tipo de tránsito que vayan a soportar.
- Elementos de jardinería para reducir el impacto paisajístico.

- Condiciones de edificación:

- Ocupación: 1%.

- Altura:

Núm. plantas: 2.

Altura máxima: 8 m.

- Condiciones estéticas: Se utilizarán en la medida de lo posible los acabados tradicionales de la zona para reducir el impacto visual y favorecer la integración en el paisaje.

- Sistema de actuación: Actuación directa por parte del Ayuntamiento.

- Plazos: Los establecidos en el Proyecto para Gestión Integral de los Residuos de Escombros y Restos de Obra de la Provincia de Córdoba.

Modificación del articulado de la Normativa Urbanística.

1. Contenido de la Modificación.

La presente Innovación afecta a los artículos en los cuales se hace referencia a los Sistemas Generales.

2. Normativa modificada.

Artículo 17. Sistemas generales.

Las presentes Normas Subsidiarias señalan el suelo adscrito a los siguientes Sistemas Generales:

1. Sistema General de Comunicaciones, compuesto por la Red de Carreteras y Sistema Ferroviario.

2. Sistema General de Areas Libres, compuesto por la Red de Cañadas y Vías Pecuarias, las áreas libres de dominio público que conforman el cauce y márgenes de los ríos y arroyos y el Parque Urbano.

3. Sistema General de Equipamientos Públicos, compuesto por el Polideportivo Municipal, Campos de Fútbol, los Centros Docentes, Asistenciales y Sanitarios, Ayuntamiento, Centros Culturales y Templos.

4. Sistema General de Unidades de Servicios, compuesto por el Cementerio, Mercado, Matadero y Cuartel de la Guardia Civil.

5. Sistema General de Redes de Servicio, compuesta por la red y los depósitos reguladores de abastecimiento de agua, la red eléctrica y sus transformadores, la red de telefonía y sus instalaciones, depuradoras, la Planta de Gestión de Residuos y Restos de Obra y los Canales de Riego.

Artículo 22. Sistema General de Redes de Servicio: Regulación.

1. Canales. Se regirán por su legislación específica, Ley 29/1985 de 2 de agosto, de Aguas (BOE núm. 189, de 8 de agosto de 1985) y normativa que la desarrolla referente a Confederaciones Hidrográficas: Real Decreto 927/1988, de 29 de julio, Reglamento de la Administración Pública del Agua y de la Planificación Hidrológica, y Real Decreto 984/1989, de 28 de julio, que determina la estructura orgánica dependiente de la Presidencia de las Confederaciones Hidrográficas.

2. Depósitos reguladores de abastecimiento de agua, redes, transformadores eléctricos y depuradoras. Condiciones

de uso y edificación. Sólo se admitirán los usos directamente vinculados con el servicio de que se trata. Las condiciones de edificación se regularán de acuerdo con la legislación técnica sobre la materia. Los acabados y las áreas no ocupadas por la edificación o instalaciones, recibirán el tratamiento adecuado para que resulte una propuesta integrada en el paisaje del entorno.

3. Planta de gestión de residuos. Se regirá por los condicionantes de su ficha de planeamiento.

Córdoba, 14 de julio de 2006.- El Delegado, Francisco García Delgado.

*ANUNCIO de 12 de julio de 2006, de la Delegación Provincial de Huelva, por la que se notifica edicto del Juzgado de Primera Instancia núm. Seis de Huelva sobre juicio verbal (N) 366/2005, contra doña Victoria Fernández Sánchez.*

## EDICTO

Juzgado: Juzgado de Primera Instancia núm. Seis de Huelva.  
Juicio: J. Verbal (N) 366/2005.

Parte demandante: Junta de Andalucía.

Parte demandada: Victoria Fernández Sánchez.

Sobre: J. Verbal (N).

En el juicio referenciado se ha dictado la Sentencia cuyo encabezamiento y fallo literal es el siguiente:

## SENTENCIA

En Huelva, a dieciocho de octubre de dos mil cinco.

Vistos por mí, don Enrique Clavero Barranquero, Magistrado-Juez del Juzgado de Primera Instancia número Seis de esta ciudad, los presentes Autos de Juicio Verbal registrados con el número 366 de 2005, cuyo objeto ha versado sobre desahucio por precario, y seguidos entre partes, de una y como demandante, Junta de Andalucía, representada y asistida por el Sr. Letrado de la Administración Autonómica, y de otra y como parte demandada, doña Victoria Fernández Sánchez, en situación procesal de rebeldía.

## FALLO

Que debo estimar y estimo íntegramente la demanda formulada por Junta de Andalucía, y en consecuencia, por las razones expresadas en la precedente Fundamentación Jurídica, debo condenar y condeno a la parte demandada doña Victoria Fernández Sánchez a desalojar el inmueble radicado en la Calle Flamenco, núm. 17, de esta capital, dejándolo vacío y expedito y a la entera y libre disposición de la parte actora dentro del término legal, bajo apercibimiento de lanzamiento en caso contrario, así como el abono de las costas procesales devengadas en la primera instancia de este procedimiento.

Incorpórese esta Sentencia al libro de los de su clase. Líbrese testimonio de la misma para constancia en los autos de referencia. Notifíquese a las partes advirtiéndoles que la misma no es firme y que contra ella cabe recurso de apelación que habrá de prepararse, por escrito y ante este Juzgado, en el término de los cinco días hábiles siguientes al de su notificación.

Así por esta mi Sentencia definitivamente juzgando, lo pronuncio, mando y firmo.

E//.

En atención al desconocimiento del actual domicilio o residencia de la parte demandada, por providencia del señor

Juez, de conformidad con lo dispuesto en los artículos 156.4 y 164 de la Ley 1/2000, de Enjuiciamiento Civil, ha acordado la publicación del presente edicto para llevar a efecto la diligencia de notificación de la Sentencia.

En Huelva, a veinticuatro de octubre de dos mil cinco.  
El/la Secretario/a Judicial.

Huelva, 12 de julio de 2006.- La Delegada, Rocío Allepez Garrido.

## CONSEJERIA DE EMPLEO

*ANUNCIO de 10 de julio de 2006, de la Dirección Provincial de Almería del Servicio Andaluz de Empleo, referente a la notificación de diversos actos administrativos.*

De acuerdo con lo establecido en el art. 59.5 de la ley 30/1992, de 26 de noviembre, de Régimen Jurídico de las Administraciones Públicas y del Procedimiento Administrativo Común (modificada por la Ley 4/1999, de 13 de enero), se procede mediante este acto a notificar los expedientes que a continuación se relacionan, dado que la notificación personal realizada en el domicilio que venía reflejado en la solicitud de ayuda (último domicilio conocido) ha resultado infructuosa.

Expediente núm.: AL/TPE/00080/2005.  
Titular/Empresa: María Rosa Belmonte, S.L.  
Domicilio: Avda. Pablo Picasso, núm. 158.  
Localidad: 04740, Roquetas de Mar, Almería.  
Acto notificado; Resolución Desist./No Aport. Doc.

Expediente núm.: AL/TPE/00160/2005.  
Titular/Empresa: Torres & Torres, C.B.  
Domicilio: C/ Julián de Austria, núm. 3.  
Localidad: 04001, Almería.  
Acto notificado: Resolución Desist./No Aport. Doc.

Expediente núm.: AL/NPE/00071/2005.  
Titular/Empresa: Taina Dominik, S.L.  
Domicilio: C/ Palomar Marina de la Torre, núm. 1.  
Localidad: 04638, Mojácar, Almería.  
Acto notificado: Requerimiento de documentación.

Expediente núm.: AL/NPE/00075/2005.  
Titular/Empresa: Fontanería Hefer, S.L.U.  
Domicilio: C/ Maracay, núm. 17.  
Localidad: 04740, Roquetas de Mar, Almería.  
Acto notificado: Requerimiento de documentación.

Expediente núm.: AL/NPE/00089/2005.  
Titular/Empresa: Impulso de Construcciones del Levante, S.L.  
Domicilio: Avda. España, núm. 15.  
Localidad: 04850, Cantoria, Almería.  
Acto notificado: Resolución Desist./No Aport. Doc.

Expediente núm.: AL/NPE/00090/2005.  
Titular/Empresa: Impulso de Construcciones del Levante, S.L.  
Domicilio: CR. de Málaga, núm. 404, 2-A.  
Localidad: 04700, El Ejido, Almería.  
Acto notificado: Resolución Desist./No Aport. Doc.

Expediente núm.: AL/NPE/00112/2005.  
Titular/Empresa: Autoescuela Oliver Adra, S.L.  
Domicilio: Pl. Nereidas, núm. 3.  
Localidad: 04770, Adra, Almería.  
Acto notificado: Resolución Desist./No Aport. Doc.

Expediente núm.: AL/NPE/00141/2005.  
Titular/Empresa: Juan Sánchez Gómez.  
Domicilio: Avda. Mediterráneo, núm. 8.  
Localidad: 04009, Almería.  
Acto notificado: Resolución Desist./No Aport. Doc.

Expediente núm.: AL/TPE/00164/2006.  
Titular/Empresa: Dolores Fernández López.  
Domicilio: Ctra. de Málaga, núm. 58, piso 1-D.  
Localidad: 04700, El Ejido, Almería.  
Acto notificado: Requerimiento de Documentación.

Almería, 10 de julio de 2006.- El Director, Clemente García Valera.

## CONSEJERIA DE TURISMO, COMERCIO Y DEPORTE

*NOTIFICACION de 14 de julio de 2006, de la Delegación Provincial de Granada, del Acuerdo de Iniciación del expediente sancionador núm. GR/035/2006.*

Intentada la notificación sin haberse podido practicar, del Acuerdo de Iniciación de expediente sancionador GR/035/2006 incoado contra Dodecaneso, S.L., titular del establecimiento denominado Hotel Reino Nevado, que tuvo su último domicilio a efectos de notificaciones en Virgen de las Nieves-Pradollano de la localidad de Sierra Nevada (Granada), por infracción a la normativa turística, por medio de la presente, y en virtud de lo previsto en el artículo 59 de la Ley 30/1992, de Régimen Jurídico de las Administraciones Públicas y del Procedimiento Administrativo Común, se publica el presente anuncio de somera indicación del contenido del acto, para que sirva de notificación, significándole que para conocer el contenido íntegro del Acuerdo y constancia de su conocimiento podrá personarse en la Delegación Provincial de Turismo, Comercio y Deporte, sita en Granada, Plaza de la Trinidad, 11, 3.ª planta.

Asimismo se le advierte que en el caso de no efectuar alegaciones en el plazo establecido (quince días) sobre el contenido del aludido Acuerdo, éste podrá ser considerado como propuesta de resolución, según dispone el artículo 13.2 del R.D. 1398/93, de 4 de agosto (BOE de 8.9.1993), con los efectos que establecen los artículos 18 y 19 del propio Real Decreto.

Granada, 14 de julio de 2006.- La Delegada, M.ª Sandra García Martín.

## CONSEJERIA DE AGRICULTURA Y PESCA

*ANUNCIO de 13 de julio de 2006, de la Dirección General del Fondo Andaluz de Garantía Agraria, por el que se notifican los actos administrativos que se citan.*

En cumplimiento de lo dispuesto en los artículos 59.5 y 61 de la Ley 30/1992, de 26 de noviembre, de Régimen Jurídico de las Administraciones Públicas y del Procedimiento Administrativo Común, intentada sin efecto la notificación personal en el domicilio que consta en el respectivo expediente, por el presente anuncio se notifica a las personas interesadas que figuran en el Anexo adjunto, los actos administrativos que se indican, haciéndose constar que para el conocimiento íntegro del acto podrán comparecer en el lugar que se señala, concediéndose los plazos que, según el acto que se notifica, se indican a continuación:

- Acuerdo de inicio de procedimiento de recuperación de pago indebido: 15 días hábiles para efectuar alegaciones, a contar desde el día siguiente al de la publicación del presente anuncio.

- Resolución de procedimiento de recuperación de pago indebido: Plazos y recursos que se especifican en el Anexo.

Sevilla, 13 de julio de 2006.- El Director General, Félix Martínez Aljama.

#### A N E X O

1. Nombre y apellidos, NIF/CIF: Iberpig, S.L., B-41530593. Procedimiento/Núm. Expte.: Ayuda a sistema integrado, campaña 1993. Fecha e identificación del acto a notificar: Resolución DGFAGA/SEF de 19.4.2006. Extracto del acto: Resuelve el procedimiento de recuperación de pago indebido, código 200500435. Recurso: Recurso de alzada en el plazo de un mes ante el Excmo. Sr. Consejero de Agricultura y Pesca. Acceso al texto íntegro: C/ Seda, s/n, nave 5. Polígono Hytasa. Sevilla. Delegación Provincial de Agricultura y Pesca.

#### CONSEJERIA DE SALUD

*NOTIFICACION de 11 de julio de 2006, de la Delegación Provincial de Huelva, de resoluciones y actos de trámite, relativos a expedientes en materia de Registro General Sanitario de Alimentos.*

En virtud de lo dispuesto en los artículos 59.4 y 61 de la Ley 30/92, de Régimen Jurídico de las Administraciones Públicas y del Procedimiento Administrativo Común, y de acuerdo con el artículo 9.2 del Real Decreto 1712/91, sobre Registro Sanitario de Alimentos, se notifica a los interesados que seguidamente se relacionan, que en el Servicio de Salud de la Delegación Provincial de Huelva de la Consejería de Salud, ubicada en C/ Cardenal Cisneros, núms. 3-5, planta 1.ª, se encuentra a su disposición la documentación comprensiva del expediente instruido; significándoles que el plazo para formular alegaciones, o presentar los recursos que en su caso procedan, comienza a contar desde la fecha de esta publicación:

Industria: Isla Costa de Comercio, S.L.  
Dirección: C/ San Francisco, 33-B.  
Municipio: Isla Cristina.

Industria: Pescados Monty, S.L.  
Dirección: C/ San Francisco, 27, 31.  
Municipio: Isla Cristina.

Huelva, 11 de julio de 2006.- El Delegado, José Ramón Pozuelo Borrego.

*ANUNCIO de 11 de julio de 2006, de la Delegación Provincial de Málaga, sobre el recurso contencioso-administrativo P.O. núm. 522/2006, interpuesto por don Cristóbal Herrera García, contra la suspensión provisional de la tramitación de su solicitud de autorización de Oficina de Farmacia en la UTF de Alhaurín El Grande (Málaga).*

Resolución por la que se acuerda la remisión del expediente administrativo requerido por el Juzgado de lo Contencioso-Administrativo núm. Tres de Málaga, en el recurso con-

tencioso-administrativo P.O. núm. 522/2006, interpuesto por don Cristóbal Herrera García, y se emplaza a terceros interesados.

Por el Juzgado de lo Contencioso-Administrativo núm. Tres de Málaga, se ha efectuado requerimiento a esta Delegación Provincial para que se aporte el expediente administrativo correspondiente al recurso contencioso-administrativo, Procedimiento Ordinario núm. 522/2006, interpuesto por don Cristóbal Herrera García contra la resolución presunta desestimatoria del recurso de alzada interpuesto contra la Resolución de 20 de diciembre de 2005, de esta Delegación Provincial por la que se resuelve suspender provisionalmente la tramitación de la solicitud de autorización de nueva apertura de Oficina de Farmacia en la Unidad Territorial Farmacéutica (UTF) de Alhaurín El Grande (Málaga).

En consecuencia, de conformidad con lo ordenado por el órgano jurisdiccional,

#### R E S U E L V O

Primero. Conforme a lo dispuesto en el artículo 48.4 de la Ley 29/1998, de 13 de julio, reguladora de la Jurisdicción Contencioso-Administrativa, remítase al Juzgado de lo Contencioso-Administrativo núm. Tres de Málaga copia autenticada del expediente administrativo, precedida de un índice de los documentos que lo integran.

Segundo. Anunciar la interposición del recurso contencioso-administrativo P.O. núm. 522/2006, en el Juzgado Contencioso-Administrativo núm. Tres de Málaga, por don Cristóbal Herrera García contra la suspensión provisional de la tramitación de su solicitud de autorización de Oficina de Farmacia en la UTF de Alhaurín El Grande (Málaga).

Tercero. Ordenar la publicación de la presente Resolución en el Boletín Oficial de la Junta de Andalucía, para que, según lo dispuesto en el artículo 49.1 de la Ley 29/1998, quienes se consideren interesados en el procedimiento, puedan comparecer y personarse en el plazo de nueve días ante el referido Juzgado en forma legal.

Málaga, 11 de julio de 2006.- La Delegada, M.ª Antigua Escalera Urkiaga.

*ANUNCIO de 11 de julio de 2006, de la Delegación Provincial de Málaga, sobre el recurso contencioso-administrativo P.O. núm. 485/2006, interpuesto por doña Gertrudis Díaz González contra la suspensión provisional de la tramitación de su solicitud de autorización de Oficina de Farmacia en un núcleo de Alhaurín de la Torre (Málaga).*

Resolución por la que se acuerda la remisión del expediente administrativo requerido por el Juzgado de lo Contencioso-Administrativo núm. Tres de Málaga, en el recurso contencioso-administrativo P.O. núm. 485/2006, interpuesto por doña Gertrudis Díaz González, y se emplaza a terceros interesados.

Por el Juzgado de lo Contencioso-Administrativo núm. Tres de Málaga se ha efectuado requerimiento a esta Delegación Provincial para que se aporte el expediente administrativo correspondiente al recurso contencioso-administrativo, Procedimiento Ordinario núm. 485/2006, interpuesto por doña Gertrudis Díaz González contra la resolución presunta desestimatoria del recurso de alzada interpuesto contra la Resolución de 20 de diciembre de 2005, de esta Delegación Provincial por la que se resuelve suspender provisionalmente la tramitación de la solicitud de autorización de nueva apertura de Oficina de Farmacia en el núcleo de población de Alhaurín de la Torre (Málaga), delimitado al

Norte, por zona no urbanizada; al Sur, por zona no urbanizada; al Este, por zona no urbanizada, y al Oeste, por carretera Churriana-Cártama, al amparo de lo dispuesto en el artículo 3.1.b) del R.D. 909/1978, de 14 de abril.

En consecuencia, de conformidad con lo ordenado por el órgano jurisdiccional,

#### RESUELVO

Primero. Conforme a lo dispuesto en el artículo 48.4 de la Ley 29/1998, de 13 de julio, reguladora de la Jurisdicción Contencioso-Administrativa, remítase al Juzgado de lo Contencioso-Administrativo núm. Tres de Málaga copia autenticada del expediente administrativo, precedida de un índice de los documentos que lo integran.

Segundo. Anunciar la interposición del recurso contencioso-administrativo P.O. núm. 485/2006, en el Juzgado de lo Contencioso-Administrativo núm. Tres de Málaga, por doña Gertrudis Díaz González contra la suspensión provisional de la tramitación de su solicitud de autorización de Oficina de Farmacia en Alhaurín de la Torre (Málaga), en el núcleo especificado en el segundo párrafo de esta Resolución.

Tercero. Ordenar la publicación de la presente Resolución en el Boletín Oficial de la Junta de Andalucía, para que, según lo dispuesto en el artículo 49.1 de la Ley 29/1998, quienes se consideren interesados en el procedimiento, puedan comparecer y personarse en el plazo de nueve días ante el referido Juzgado en forma legal.

Málaga, 11 de julio de 2006.- La Delegada, M.<sup>a</sup> Antigua Escalera Urkiaga.

*ANUNCIO de 11 de julio de 2006, de la Delegación Provincial de Málaga, sobre el recurso contencioso-administrativo P.O. núm. 489/2006, interpuesto por don Rajesh Arjandas Sadhwani Daryanini contra la suspensión provisional de la tramitación de su solicitud de autorización de Oficina de Farmacia en la UTF de Málaga.*

Resolución por la que se acuerda la remisión del expediente administrativo requerido por el Juzgado de lo Contencioso-Administrativo núm. Uno de Málaga, en el recurso contencioso-administrativo P.O. núm. 489/2006, interpuesto por don Rajesh Arjandas Sadhwani Daryanini, y se emplaza a terceros interesados.

Por el Juzgado de lo Contencioso-Administrativo núm. Uno de Málaga se ha efectuado requerimiento a esta Delegación Provincial para que se aporte el expediente administrativo correspondiente al recurso contencioso-administrativo, procedimiento ordinario núm. 489/2006, interpuesto por don Rajesh Arjandas Sadhwani Daryanini contra la resolución presunta desestimatoria del recurso de alzada interpuesto contra la Resolución de 20 de diciembre de 2005, de esta Delegación Provincial por la que se resuelve suspender provisionalmente la tramitación de la solicitud de autorización de nueva apertura de Oficina de Farmacia en la Unidad Territorial Farmacéutica (UTF) de Málaga.

En consecuencia, de conformidad con lo ordenado por el órgano jurisdiccional,

#### RESUELVO

Primero. Conforme a lo dispuesto en el artículo 48.4 de la Ley 29/1998, de 13 de julio, reguladora de la Jurisdicción Contencioso-Administrativa, remítase al Juzgado de lo Contencioso-Administrativo núm. Uno de Málaga copia autenticada del expediente administrativo, precedida de un índice de los documentos que lo integran.

Segundo. Anunciar la interposición del recurso contencioso-administrativo P.O. núm. 489/2006, en el Juzgado de lo Contencioso-Administrativo núm. Uno de Málaga, por don Rajesh Arjandas Sadhwani Daryanini contra la suspensión provisional de la tramitación de su solicitud de autorización de Oficina de Farmacia en la UTF de Málaga.

Tercero. Ordenar la publicación de la presente Resolución en el Boletín Oficial de la Junta de Andalucía, para que, según lo dispuesto en el artículo 49.1 de la Ley 29/1998, quienes se consideren interesados en el procedimiento, puedan comparecer y personarse en el plazo de nueve días ante el referido Juzgado en forma legal.

Málaga, 11 de julio de 2006.- La Delegada, M.<sup>a</sup> Antigua Escalera Urkiaga.

*ANUNCIO de 11 de julio de 2006, de la Delegación Provincial de Málaga, sobre recurso contencioso-administrativo, P.O. núm. 506/2006, interpuesto por doña Lourdes Ferrer Gutiérrez de la Cueva contra la suspensión provisional de la tramitación de su solicitud de autorización de Oficina de Farmacia en la UTF de Málaga.*

Resolución por la que se acuerda la remisión del expediente administrativo requerido por el Juzgado de lo Contencioso-Administrativo núm. Uno de Málaga, en el recurso contencioso-administrativo P.O. núm. 506/2006, interpuesto por doña Lourdes Ferrer Gutiérrez de la Cueva, y se emplaza a terceros interesados.

Por el Juzgado de lo Contencioso-Administrativo núm. Uno de Málaga se ha efectuado requerimiento a esta Delegación Provincial para que se aporte el expediente administrativo correspondiente al recurso contencioso-administrativo, procedimiento ordinario núm. 506/2006, interpuesto por doña Lourdes Ferrer Gutiérrez de la Cueva contra la resolución presunta desestimatoria del recurso de alzada interpuesto contra la Resolución de 20 de diciembre de 2005, de esta Delegación Provincial, por la que se resuelve suspender provisionalmente la tramitación de la solicitud de autorización de nueva apertura de Oficina de Farmacia en la Unidad Territorial Farmacéutica (UTF) de Málaga.

En consecuencia, de conformidad con lo ordenado por el órgano jurisdiccional,

#### RESUELVO

Primero. Conforme a lo dispuesto en el artículo 48.4 de la Ley 29/1998, de 13 de julio, reguladora de la Jurisdicción Contencioso-Administrativa, remítase al Juzgado de lo Contencioso-Administrativo núm. Uno de Málaga copia autenticada del expediente administrativo, precedida de un índice de los documentos que lo integran.

Segundo. Anunciar la interposición del recurso contencioso-administrativo P.O. núm. 506/2006, en el Juzgado de lo Contencioso-Administrativo núm. Uno de Málaga, por doña Lourdes Ferrer Gutiérrez de la Cueva contra la suspensión provisional de la tramitación de su solicitud de autorización de Oficina de Farmacia en la UTF de Málaga.

Tercero. Ordenar la publicación de la presente Resolución en el Boletín Oficial de la Junta de Andalucía, para que, según lo dispuesto en el artículo 49.1 de la Ley 29/1998, quienes se consideren interesados en el procedimiento puedan com-

parecer y personarse en el plazo de nueve días ante el referido Juzgado en forma legal.

Málaga, 11 de julio de 2006.- La Delegada, M.<sup>a</sup> Antigua Escalera Urkiaga.

*ANUNCIO de 17 de julio de 2006, de la Delegación Provincial de Sevilla, por el que se concede trámite de audiencia en el procedimiento de solicitud de Inscripción Inicial de Autorizaciones Sanitarias, presentado por la industria propiedad de Bella Agua del Sur.*

Estando en tramitación el procedimiento para la Inscripción Inicial de Autorizaciones Sanitarias a solicitud de la industria Bella Agua del Sur y atendiendo al estado en que se encuentran las actuaciones, de conformidad con lo dispuesto en los arts. 84 y 59.5 de la Ley 30/1992, de Régimen Jurídico de las Administraciones Públicas y del Procedimiento Administrativo Común, se practica la notificación del trámite de audiencia por medio de este anuncio, así como en el tablón del correspondiente Ayuntamiento, a la industria Bella Agua del Sur, que habiéndose intentado la notificación no se ha podido efectuar siendo su domicilio desconocido.

A tal efecto, el expediente en cuestión estará de manifiesto por plazo de 15 días hábiles, contados a partir del día siguiente al de la publicación de este anuncio, para que el interesado pueda en el plazo citado examinarlo y formular las alegaciones que estime convenientes, indicándose que de no hacerlo se elevará propuesta desestimatoria ante la Dirección General de Salud Pública y Participación, lo que conllevará la desestimación de su solicitud y por tanto la consideración de industria clandestina en el caso de una inscripción y a la desestimación en el caso de una modificación de los datos registrales.

El lugar de exhibición es la Delegación Provincial de la Consejería de Salud, Servicio de Salud Pública, calle Luis Montoto, 87, 2.<sup>a</sup> planta, Sevilla, de 9,00 a 14,00 horas.

Sevilla, 17 de julio de 2006.- El Delegado, Fco. Javier Cuberta Galdós.

## CONSEJERIA PARA LA IGUALDAD Y BIENESTAR SOCIAL

*RESOLUCION de 20 de julio de 2006, de la Secretaría General Técnica, por la que se acuerda someter a información pública el estudio de viabilidad previo a la construcción y explotación, en régimen de concesión de obra pública, de una residencia de atención a personas mayores, en Granada.*

La Ley 6/1999, de 7 de julio, de Atención y Protección a las Personas Mayores de Andalucía, representa un marco legal que establece una respuesta global, integradora y eficaz para las necesidades de este sector de población en Andalucía.

Asimismo, el Decreto 137/2002, de 30 de abril, de apoyo a las familias andaluzas y sus posteriores normas de desarrollo, han posibilitado un importante aumento en la oferta de plazas, tanto de atención residencial como diurna, para personas en situación de dependencia, en centros adscritos a la Administración de la Junta de Andalucía.

El incremento de la demanda en Andalucía, debido a la confluencia de dos factores, el envejecimiento demográfico y el debilitamiento de la red familiar de apoyo, ha generado un compromiso público para seguir impulsando un crecimiento sostenido y eficiente de los servicios, que dé respuesta a las necesidades de la ciudadanía.

La experiencia acumulada en la gestión de los servicios y la realidad imperante en este sector de población, hacen

preciso establecer un dispositivo operativo y eficaz que permita a la Administración ejercer el control y coordinación necesarios, al mismo tiempo que se garantizan los derechos de las personas usuarias.

El futuro previsible, con nuevos planteamientos en el marco de derechos subjetivos, derivados del desarrollo normativo del Proyecto de Ley para la Promoción de la Autonomía Personal y la Atención a personas en situación de dependencia, implican la reorientación de las líneas de actuación pública en Andalucía, enfocadas a instrumentar la ordenación de los recursos que han de ponerse en marcha, a fin de garantizar el cumplimiento de la implantación progresiva del Sistema Nacional de Dependencia.

Dentro de este marco, y habiendo comenzado el expediente para la cesión a la Comunidad Autónoma de Andalucía de una parcela situada en Granada, para la construcción de una un centro residencial en el que se preste una atención integral a las personas mayores con alto grado de dependencia, se ha considerado como vía satisfactoria para atender las necesidades expuestas, la construcción y explotación, en régimen de concesión de obra pública, de una residencia para la atención a personas mayores en la citada parcela.

En su virtud, esta Secretaría General Técnica, en cumplimiento de lo establecido en el artículo 227.3 del Real Decreto Legislativo 2/2000, de 16 de junio, por el que se aprueba el Texto Refundido de la Ley de Contratos de las Administraciones Públicas, y de conformidad con las competencias que le son otorgadas por el Decreto 205/2004, de 11 de mayo, por el que se establece la estructura orgánica de la Consejería para la Igualdad y Bienestar Social, y con aquéllas que le son delegadas por la Orden de 12 de julio de 2004,

### ACUERDA

Unico. Someter a información pública, en un plazo que comenzará a contarse desde el día siguiente al de la publicación de la presente Resolución en el Boletín Oficial de la Junta de Andalucía y durará hasta el día 11 de septiembre de 2006, el estudio de viabilidad realizado al objeto de llevar a cabo la construcción y explotación, en régimen de concesión de obra pública, de una residencia para la atención a personas mayores, en Granada, al objeto de que los interesados puedan formular cuantas observaciones consideren oportunas.

Los interesados en tener conocimiento del referido estudio de viabilidad, deberán dirigirse a la Dirección General de Personas Mayores, Avda. de Hytasa, núm. 12, 41006, Sevilla, o bien podrán tener acceso al mismo en la página web de la Consejería para la Igualdad y Bienestar Social, [www.juntadeandalucia.es/igualdadybienestarsocial](http://www.juntadeandalucia.es/igualdadybienestarsocial).

Sevilla, 20 de julio de 2006.- La Secretaria General Técnica, María de los Angeles Pérez Campanario.

*RESOLUCION de 20 de julio de 2006, de la Secretaría General Técnica, por la que se acuerda someter a información pública el estudio de viabilidad previo a la construcción y explotación, en régimen de concesión de obra pública, de una Residencia para la atención a personas mayores, en el barrio de Alcosa en Sevilla.*

La Ley 6/1999, de 7 de julio, de Atención y Protección a las Personas Mayores de Andalucía, representa un marco legal que establece una respuesta global, integradora y eficaz para las necesidades de este sector de población en Andalucía.

Asimismo, el Decreto 137/2002, de 30 de abril, de apoyo a las familias andaluzas y sus posteriores normas de desarrollo, han posibilitado un importante aumento en la oferta de plazas, tanto de atención residencial como diurna, para personas en

situación de dependencia, en centros adscritos a la Administración de la Junta de Andalucía.

El incremento de la demanda, en Andalucía, debido a la confluencia de dos factores, el envejecimiento demográfico y el debilitamiento de la red familiar de apoyo, ha generado un compromiso público para seguir impulsando un crecimiento sostenido y eficiente de los servicios, que dé respuesta a las necesidades de la ciudadanía.

La experiencia acumulada en la gestión de los servicios y la realidad imperante en este sector de población hacen preciso establecer un dispositivo operativo y eficaz que permita a la Administración ejercer el control y coordinación necesarios, al mismo tiempo que se garantizan los derechos de las personas usuarias.

El futuro previsible, con nuevos planteamientos en el marco de derechos subjetivos, derivados del desarrollo normativo del Proyecto de Ley para la Promoción de la Autonomía Personal y la Atención a personas en situación de dependencia, implica la reorientación de las líneas de actuación pública en Andalucía, enfocadas a instrumentar la ordenación de los recursos que han de ponerse en marcha, a fin de garantizar el cumplimiento de la implantación progresiva del Sistema Nacional de Dependencia.

Dentro de este marco, y visto el Acuerdo de 25 de mayo de 2006, de la Junta de Gobierno del Excmo. Ayuntamiento de Sevilla, por el que se aprueba la cesión a la Comunidad Autónoma de Andalucía de una parcela situada en el barrio de Alcosa de dicha localidad, para la construcción de una Residencia para personas mayores, se ha considerado como vía satisfactoria para atender las necesidades expuestas a la construcción y explotación, en régimen de concesión de obra pública, de una Residencia para la atención especializada a personas mayores en la citada parcela.

En su virtud, esta Secretaría General Técnica, en cumplimiento de lo establecido en el artículo 227.3 del Real Decreto Legislativo 2/2000, de 16 de junio, por el que se aprueba el Texto Refundido de la Ley de Contratos de las Administraciones Públicas, y de conformidad con las competencias que le son otorgadas por el Decreto 205/2004, de 11 de mayo, por el que se establece la estructura orgánica de la Consejería para la Igualdad y Bienestar Social, y con aquellas que le son delegadas por la Orden de 12 de julio de 2004,

#### ACUERDA

Unico. Someter a información pública, en un plazo que comenzará a contarse desde el día siguiente al de la publicación de la presente Resolución en el Boletín Oficial de la Junta de Andalucía y durará hasta el día 11 de septiembre de 2006, el estudio de viabilidad realizado al objeto de llevar a cabo la construcción y explotación, en régimen de concesión de obra pública, de una Residencia para la atención a personas mayores, en el barrio de Alcosa en Sevilla, al objeto de que los interesados puedan formular cuantas observaciones consideren oportunas.

Los interesados en tener conocimiento del referido estudio de viabilidad deberán dirigirse a la Dirección General de Personas Mayores, Avda. de Hytasa, núm. 12, 41006, Sevilla, o bien podrán tener acceso al mismo en la página web de la Consejería para la Igualdad y Bienestar Social: [www.juntadeandalucia.es/igualdadybienestarsocial](http://www.juntadeandalucia.es/igualdadybienestarsocial).

Sevilla, 20 de julio de 2006.- La Secretaria General Técnica, María de los Angeles Pérez Campanario.

*RESOLUCION de 20 de julio de 2006, de la Secretaría General Técnica, por la que se acuerda someter a información pública el estudio de viabilidad previo a la construcción y explotación, en régimen de concesión de obra pública, de una residencia para la atención a personas mayores, en la barriada de Torreblanca, en Sevilla.*

La Ley 6/1999, de 7 de julio, de Atención y Protección a las Personas Mayores de Andalucía, representa un marco legal que establece una respuesta global, integradora y eficaz para las necesidades de este sector de población en Andalucía.

Asimismo, el Decreto 137/2002, de 30 de abril, de apoyo a las familias andaluzas y sus posteriores normas de desarrollo, han posibilitado un importante aumento en la oferta de plazas, tanto de atención residencial como diurna, para personas en situación de dependencia, en centros adscritos a la Administración de la Junta de Andalucía.

El incremento de la demanda, en Andalucía, debido a la confluencia de dos factores, el envejecimiento demográfico y el debilitamiento de la red familiar de apoyo, ha generado un compromiso público para seguir impulsando un crecimiento sostenido y eficiente de los servicios, que dé respuesta a las necesidades de la ciudadanía.

La experiencia acumulada en la gestión de los servicios y la realidad imperante en este sector de población, hacen preciso establecer un dispositivo operativo y eficaz que permita a la Administración ejercer el control y coordinación necesarios, al mismo tiempo que se garantizan los derechos de las personas usuarias.

El futuro previsible, con nuevos planteamientos en el marco de derechos subjetivos, derivados del desarrollo normativo del Proyecto de Ley para la Promoción de la Autonomía Personal y la Atención a personas en situación de dependencia, implican la reorientación de las líneas de actuación pública en Andalucía, enfocadas a instrumentar la ordenación de los recursos que han de ponerse en marcha, a fin de garantizar el cumplimiento de la implantación progresiva del Sistema Nacional de Dependencia.

Dentro de este marco, y visto el Acuerdo de 25 de mayo de 2006, de la Junta de Gobierno del Excmo. Ayuntamiento de Sevilla, por el que se aprueba la cesión a la Comunidad Autónoma de Andalucía de una parcela situada en la barriada de Torreblanca de dicha localidad, para la construcción de una residencia para personas mayores, se ha considerado como vía satisfactoria para atender las necesidades expuestas, la construcción y explotación, en régimen de concesión de obra pública, de una residencia para la atención especializada a personas mayores en la citada parcela.

En su virtud, esta Secretaría General Técnica, en cumplimiento de lo establecido en el artículo 227.3 del Real Decreto Legislativo 2/2000, de 16 de junio, por el que se aprueba el Texto Refundido de la Ley de Contratos de las Administraciones Públicas, y de conformidad con las competencias que le son otorgadas por el Decreto 205/2004, de 11 de mayo, por el que se establece la estructura orgánica de la Consejería para la Igualdad y Bienestar Social, y con aquellas que le son delegadas por la Orden de 12 de julio de 2004,

#### ACUERDA

Unico. Someter a información pública, en un plazo que comenzará a contarse desde el día siguiente al de la publicación de la presente Resolución en el Boletín Oficial de la Junta de Andalucía y durará hasta el día 11 de septiembre de 2006, el estudio de viabilidad realizado al objeto de llevar a cabo la construcción y explotación, en régimen de concesión de obra pública, de una residencia para la atención a personas mayores, en la barriada de Torreblanca en Sevilla, al objeto



de que los interesados puedan formular cuantas observaciones consideren oportunas.

Los interesados en tener conocimiento del referido estudio de viabilidad, deberán dirigirse a la Dirección General de Personas Mayores, Avda. de Hytasa, núm. 12, 41006, Sevilla, o bien podrán tener acceso al mismo en la página web de la Consejería para la Igualdad y Bienestar Social, [www.juntadeandalucia.es/igualdadybienestarsocial](http://www.juntadeandalucia.es/igualdadybienestarsocial).

Sevilla, 20 de julio de 2006.- La Secretaria General Técnica, María de los Angeles Pérez Campanario.

*ACUERDO de 13 de julio de 2006, de la Delegación Provincial de Cádiz, para la notificación por edicto de la Resolución que se cita.*

Acuerdo de fecha 13 de julio de 2006 de la Delegada Provincial en Cádiz de la Consejería para la Igualdad y Bienestar Social, por el que se ordena la notificación por edicto de Resolución a doña Sara Sánchez Bohórquez, al estar en ignorado paradero en el expediente incoado.

En virtud de lo dispuesto en el art. 59.4 de la Ley 30/92, de 26 de noviembre, de Régimen Jurídico de las Administraciones Públicas y del Procedimiento Administrativo Común, al intentarse notificación y no poderse practicar, se le comunica mediante el presente anuncio que en aplicación de la competencia atribuida en el art. 66.2.e) del Decreto 282/2002, de 12 de noviembre, de Acogimiento Familiar y Adopción, y de conformidad con lo dispuesto en el art. 40.1, la Comisión Provincial de Medidas de Protección acuerda iniciar de oficio el procedimiento para la constitución del acogimiento familiar de J.M. S.B., designando como Instructor/a del procedimiento que se inicia a la Unidad Tutelar núm. 5 del Servicio de Protección de Menores.

Cádiz, 13 de julio de 2006.- La Delegada, Manuela Guntiñas López.

*ACUERDO de 17 de julio de 2006, de la Delegación Provincial de Jaén, para la notificación por edicto de la Resolución que se cita.*

Acuerdo de fecha 17 de julio de 2006 de la Delegada Provincial para la Igualdad y Bienestar Social en Jaén por el que se ordena la notificación por edicto de la Resolución a don Félix Fernández Molina y doña Rosa María Mateos Fernández, al intentarse la notificación y no haberse podido practicar.

De conformidad con lo dispuesto en el art. 59.4 de la Ley 30/92, de 26 de noviembre, de Régimen Jurídico de las Administraciones Públicas y del Procedimiento Administrativo Común, al intentarse notificación y no poderse practicar, podrá comparecer en el plazo de diez días ante el Servicio de Protección de Menores, sito en Jaén, Paseo de la Estación, 19, 3.ª planta, para la notificación del contenido íntegro del Trámite de Audiencia en el procedimiento de desamparo núm. 353/2006/23/38, de fecha 23 de junio de 2006, sobre el menor F.F.M.

Se le significa que contra la misma podrá interponer oposición ante el Juzgado de Primera Instancia de esta capital, por los trámites que establecen los artículos 779 y siguientes de la Ley de Enjuiciamiento Civil, sin que sea necesario formular reclamación previa en vía administrativa, de conformidad con lo establecido en el art. 780 de la citada Ley Procesal.

Jaén, 17 de julio de 2006.- La Delegada, Simona Villar García.

*ACUERDO de 18 de julio de 2006, de la Delegación Provincial de Jaén, para la notificación por edicto a doña Josefa Liebanas Prados y don José Sánchez Auñón del acto que se cita.*

Acuerdo de fecha 18 de julio de 2006, de la Delegada Provincial de la Consejería para la Igualdad y Bienestar Social de Jaén, por el que se ordena la notificación por edicto a doña Josefa Liebanas Prados y don José Sánchez Auñón del Acuerdo del procedimiento de declaración de idoneidad, al estar en ignorado paradero en el/os expediente/s incoado/s.

De conformidad con lo dispuesto en el art. 59.4 de la Ley 30/92, de 26 de noviembre, de Régimen Jurídico de las Administraciones Públicas y del Procedimiento Administrativo Común, al ignorarse el lugar de notificación por encontrarse en paradero desconocido y no poderse practicar, podrá comparecer en el plazo de diez días ante el Servicio de Protección de Menores, sito en Jaén, Paseo de la Estación, 19, 3.ª planta, para la notificación del contenido íntegro del mencionado Acuerdo de fecha 2 de mayo de 2006, que decreta la caducidad del expediente núm. 354/2004/23/81.

Se le significa que contra la misma, que no agota la vía administrativa, podrán interponer, de acuerdo con lo dispuesto en los arts. 107, 114 y 115 de la Ley 30/1992, de 26 de noviembre, en su redacción dada por la Ley 4/1999, de 13 de enero, recurso de alzada ante la Excm. Sra. Consejera para la Igualdad y Bienestar Social, bien directamente o bien por conducto de esta Delegación Provincial, en el plazo de un mes, contado a partir del día siguiente al que tenga lugar esta notificación.

Jaén, 18 de julio de 2006.- La Delegada, Simona Villar García.

*NOTIFICACION de 19 de mayo de 2006, de la Delegación Provincial de Huelva, de acuerdo de acogimiento familiar en familia extensa, núm. 373-2006-21-000061, expedientes núm. 352-2004-14-000300.*

De conformidad con el art. 40.3 del Decreto 282/2002, de 12 de noviembre, de Acogimiento Familiar y Adopción, y habida cuenta de que no ha sido posible la notificación, al desconocerse el paradero de los padres Sres. Mateo-Suárez, relativo al menor J.M.S., se publica este anuncio, por el que se notifica Acuerdo del Delegado Provincial de Acogimiento Temporal en Familia Extensa de fecha 19.5.06, adoptado en el expediente núm. 352-2004-14-000300, procedimiento núm. 373-2006- 21-000061 por el que se acuerda:

El Acogimiento Temporal de J.M.S., con su hermana Rocío Mateo Suárez.

Huelva, 19 de mayo de 2006.- El Delegado, P.A. (Decreto 21/85, de 5.2), la Secretaria General, Carmen Lloret Miserachs.

## CONSEJERIA DE CULTURA

*ANUNCIO de 3 de julio de 2006, de la Delegación Provincial de Huelva, por el que se notifica el trámite de audiencia en el procedimiento de declaración de Bien de Interés Cultural, categoría Monumento, a favor de la Iglesia Parroquial del Divino Salvador de Ayamonte (Huelva), a los interesados que se citan, así como a cualesquiera otros desconocidos que pudieran tener la condición de interesados.*

Encontrándose en tramitación el procedimiento de declaración de Bien de Interés Cultural, con categoría de Monu-

mento, a favor de la Iglesia Parroquial del Divino Salvador de Ayamonte (Huelva), y atendiendo al estado en que se encuentran las actuaciones, de conformidad con lo dispuesto en los artículos 84 y 59.5 de la Ley 30/1992, de 26 de noviembre, de Régimen Jurídico de las Administraciones Públicas y del Procedimiento Administrativo Común, por medio de este anuncio, se practica la notificación del trámite de audiencia a los interesados a los que, habiéndose intentado la notificación personal y directa, no se ha podido efectuar, y que se relacionan en el Anexo adjunto, así como a cualesquiera otros desconocidos que pudieran tener la condición de interesados.

A tal efecto, el expediente en cuestión estará de manifiesto por plazo de diez días hábiles, contados a partir del día siguiente al de la publicación de este anuncio para que, si lo desean, en el citado plazo, pueda examinarlo y formular las alegaciones que estimen pertinentes.

El lugar de exhibición es la Delegación Provincial de la Consejería de Cultura, Departamento de Protección del Patrimonio Histórico, Avda. de Alemania, 3, de Huelva, de nueve a catorce horas.

Huelva, 3 de julio de 2006.- El Delegado, Juan José Oña Hervalejo.

### A N E X O

#### RELACION DE INTERESADOS Y DIRECCIONES EN LAS QUE SE HA INTENTADO LA NOTIFICACION

1.	JOSÉ NEVARES PUENTES	C/ GALDAMES, 99 Ayamonte	21.	ANGEL LÓPEZ MENA	C/ GALDAMES, 111 BAJO PTA. 7 Ayamonte
2.	FCO. JAVIER SÁNCHEZ ROMERO	C/ GALDAMES, 99 D Ayamonte	22.	PEDRO ANGEL LÓPEZ RIVERA	C/ GALDAMES, 111 BAJO PTA.8 Ayamonte
3.	JORGE VICENTE BALTASAR	C/ GALDAMES, 99 1º A Ayamonte	23.	MARÍA MONTAÑO MESTRE	C/ GALDAMES, 94 Y Ayamonte
4.	FRANCISCO GONZALEZ SILVEIRA	C/ GALDAMES, 101 Ayamonte	24.	ISABEL ROMERO ROMERO	C/ GALDAMES, 92 Ayamonte
5.	JOSÉ GREGORIO TERRÓN ALFONSO	C/ GALDAMES, 103, 1B Ayamonte	25.	ANTONIO CORDERO CUMBRERA	C/ GALDAMES, 94 X Ayamonte
6.	MARÍA GÓMEZ ROMERO	C/ GALDAMES, 103 Ayamonte	26.	CARMEN CORREA MENA	C/ GALDAMES, 75 Ayamonte
7.	FRANCISCO JIMÉNEZ SANTOS	C/ GALDAMES, 103 Ayamonte	27.	CARMEN MORENO ROMERO	C/ GALDAMES, 77 Ayamonte
8.	JOSÉ NIEVES JIMÉNEZ	C/ GALDAMES, 105 Ayamonte	28.	MANUEL MUÑIZ RODRIGUEZ	C/ GALDAMES, 79 BAJO A Ayamonte
9.	ROGELIO JIMÉNEZ LÓCIGA	C/ GALDAMES, 107 Ayamonte	29.	ANTONIA RUIZ RODRIGUEZ	C/ GALDAMES, 79 BAJO B Ayamonte
10.	ANGEL LÓPEZ BUENO	C/ GALDAMES, 111 BAJOA Ayamonte	30.	MANUEL GOMEZ ROMERO	C/ GALDAMES, 83 BAJO PTA. 1 Ayamonte
11.	ANGEL LÓPEZ BUENO	C/ GALDAMES, 111 BAJOB Ayamonte	31.	MANUEL GOMEZ ROMERO	C/ GALDAMES, 83 BAJO PTA 2 Ayamonte
12.	ANGEL LÓPEZ BUENO	C/ GALDAMES, 111 BAJOC Ayamonte	32.	MANUEL GOMEZ ROMERO	C/ GALDAMES, 83 1º PTA.3 Ayamonte
13.	MATEO CARBAJO PACHECO	C/ GALDAMES, 111 BAJO PTA. 1 Ayamonte	33.	MANUEL LOPEZ ROMERO	C/ GALDAMES, 83 1º PTA 4 Ayamonte
14.	GERARDO BACIERO CERDA	C/ GALDAMES, 111 PTA. 5 Ayamonte	34.	MANUEL LOPEZ ROMERO	C/ GALDAMES, 83 2º PTA 5 Ayamonte
15.	EMILIO SANTACASILDA CHANOCA	C/ GALDAMES, 111 BAJO PTA. 2 Ayamonte	35.	MANUEL LOPEZ ROMERO	C/ GALDAMES, 83 2º PTA. 6 Ayamonte
16.	JOAQUIN RODRIGUEZ VALENZUELA	C/ GALDAMES, 111 BAJO PTA. 3 Ayamonte	36.	JOSÉ LORENZO RAMOS	C/ GALDAMES, 85 BAJO PTA. 1 Ayamonte
17.	ANTONIO FERIA ANDRES	C/ GALDAMES, 111 BAJO.PTA. 4 Ayamonte	37.	JOSÉ LORENZO RAMOS	C/ GALDAMES, 85 1º PTA. 2 Ayamonte
18.	ANDRES BORRERO RODRIGUEZ	C/ GALDAMES, 111.BAJO PTA 9 Ayamonte	38.	JUAN PEDRO JIMENEZ ROMERO	C/ GALDAMES, 87 Ayamonte
19.	TOMÁS GOMEZ MARTIN	C/ GALDAMES, 111 BAJOPTA.10 Ayamonte	39.	MARIA ALVAREZ MARTIN	C/ GALDAMES, 89 Ayamonte
20.	MARIA PILAR ASENSIO ARRATIBEL	C/ GALDAMES, 111 BAJO PTA 6 Ayamonte	40.	FRANCISCO SALDAÑA OJEDA	C/ GALDAMES, 91 Ayamonte
			41.	FRANCISCO JAVIER ESPINA SAENZ	C/ GALDAMES, 93 Ayamonte
			42.	FELICIANO MARTIN GOMEZ	C/ GALDAMES, 95 Ayamonte
			43.	CINTA RINA CUSTODIO	C/ GALDAMES, 97 Ayamonte
			44.	ISABEL MARÍA ORTA RODRIGUEZ	PLAZA SALVADOR, 5 Ayamonte
			45.	MANUEL LOPEZ SOLER	C/ VIRIATO, 10 Ayamonte
			46.	CARMEN MORENO ROMERO	C/ JESÚS, 1 Ayamonte
			47.	MANUELA EGEA MORENO	C/ VIRIATO, 12 Ayamonte
			48.	DOMINGO GOMEZ RODRIGUEZ	C/ VIRIATO, 14 Ayamonte
			49.	JOSÉ CARLOS PIMENTEL LOURENÇO	C/ VIRIATO, 18 Ayamonte
			50.	ADELINA FERNÁNDEZ	C/ VIRIATO, 22 Ayamonte
			51.	MANUEL LOPEZ SOLER	PLAZA SALVADOR, 10 1º A Ayamonte
			52.	MANUEL LOPEZ SOLER	C/ VIRIATO, 24 BAJO PTA 2 Ayamonte
			53.	MANUEL LOPEZ SOLER	PLAZA SALVADOR, 10 BAJO PTA 1 Ayamonte
			54.	MANUEL ANTONIO RAMOS CONCEICAO	PLAZA SALVADOR, 9 Ayamonte
			55.	JOSÉ MARIA NIEVES GONZALEZ	PLAZA SALVADOR, 8 Ayamonte

56.	JUAN EVARISTO CABALGA BEAS	C/ VIRIATO, 23 Ayamonte
57.	ISABEL RULAND	C/ VIRIATO, 21 Ayamonte
58.	MARIA FERNANDEZ DIONISIA	C/ SAN MATEO, 54 Ayamonte
59.	SIMON CAMPOS ULLOA	C/ BEAS MORENO, 17 Ayamonte
60.	MANUEL RAMOS RIOS	C/ BEAS MORENO, 15 Ayamonte
61.	JUANA GONZALEZ ROMERO	C/ BEAS MORENO, 13 Ayamonte
62.	ANA MARIA CORREA MADERA	C/ SAN MATEO, 79 Ayamonte
63.	ANA MADERA RODRIGUEZ	C/ SAN MATEO, 79 Ayamonte
64.	JUAN CRUZ RODRIGUEZ GONZALEZ	C/ PELAMBRE, 6 BAJO A Ayamonte
65.	JOSÉ LUIS VILLEGAS CABALGAS	C/ PELAMBRE, 6 1ºB Ayamonte
66.	ANA MARIA CORREAS MADERA	C/ TRAS LAS CAMPANAS, 2 Ayamonte
67.	JUAN EVARISTO CABALGA BEAS	C/ BEAS MORENO, 20 Ayamonte
68.	MANUEL GUZMAN ROJAS	C/ BEAS MORENO, 18 Ayamonte
69.	ISABEL GOMEZ DOMINGUEZ	C/ BEAS MORENO, 16 Ayamonte
70.	JOSÉ MARTIN CANDEIRA	C/ BEAS MORENO, 12 X Ayamonte
71.	MANUELA ORTEGA CORREA	C/ BEAS MORENO, 12 Y Ayamonte
72.	ENRIQUETA MORERA DOMINGUEZ	C/ BEAS MORENO, 10 Ayamonte
73.	SEBASTIAN MADERA LOPEZ	C/ BEAS MORENO, 8 Ayamonte
74.	CONCEPCIÓN SANTOS BARROSO	C/ BEAS MORENO, 6 Ayamonte
75.	MANUELA BEAS MARTIN	C/ BEAS MORENO, 4 Ayamonte
76.	ISABEL ROMERO GONZALEZ	C/ BEAS MORENO, 2 Ayamonte

## CONSEJERIA DE MEDIO AMBIENTE

*ANUNCIO de 14 de julio de 2006, de la Delegación Provincial de Almería, notificando resolución definitiva de expediente sancionador AL/2005/25/VIG.COS/COS, Acuerdo de Iniciación de expediente sancionador AL/2006/220/VIG.COS/COS y Acuerdo de Iniciación de expediente sancionador AL/2006/414/VIG.COS/COS.*

Núm. Expte.: AL/2005/25/VIG.COS/COS, AL/2006/220/VIG.COS/COS, y AL/2006/414/VIG.COS/COS.

Interesado: Francisco Torres López.

Contenido del acto: Intentada sin efecto la notificación derivada de la Resolución Definitiva del expediente sancionador AL/2005/25/VIG.COS/COS, Acuerdo de Iniciación de expediente sancionador AL/2006/220/VIG.COS/COS, y Acuerdo de Iniciación de expediente sancionador AL/2006/414/VIG.COS/COS, y por la Delegación Provincial de Medio Ambiente de Almería, este Organismo considera procede efectuar dicha notificación a través de su exposición en el tablón de anuncios del Ayuntamiento y de su publicación en el «Boletín Oficial de la Junta de Andalucía», cumpliéndose así lo establecido en los arts. 59.4 y 61 de la Ley 30/92, de 26 de noviembre, de Régimen Jurídico de las Administraciones Públicas y del Procedimiento Administrativo Común.

Por lo expuesto, se hace público el presente anuncio, haciéndoles saber a todos los interesados que pueden comparecer en la Sección de Informes y Sanciones de la Delegación de Medio Ambiente de Almería, en Reyes Católicos, núm. 43, de esta capital a efectos del conocimiento íntegro del acto.

Expte.: AL/2005/25/VIG.COS/COS, AL/2006/220/VIG.COS/COS, y AL/2006/414/VIG.COS/COS.

Interesado: Francisco Torres López.

DNI: 75214806-E.

Infracción:

A) Expte.: AL/2006/220/VIG.COS/COS, infracción tipificada en el artículo 90.C), calificada como grave en art. 91.2.E) de la Ley 22/1988, de 28 de julio, de Costas.

B) Expte.: AL/2006/414/VIG.COS/COS, infracción tipificada en el artículo 90.C), calificada como grave en art. 91.2.E) de la Ley 22/1988, de 28 de julio, de Costas.

Sanción:

A) Expte.: AL/2006/220/VIG.COS/COS, sanción del artículo 97.1.B), de la Ley 22/1988, de 28 de julio, de Costas, con multa del 25% del valor de las obras e instalaciones.

B) Expte.: AL/2006/414/VIG.COS/COS, sanción del artículo 97.1.B), de la Ley 22/1988, de 28 de julio, de Costas, con multa del 25% del valor de las obras e instalaciones.

Acto notificado: Resolución definitiva, y Acuerdos de Iniciación.

Plazo de recurso o alegaciones:

A) Expte.: AL/2006/220/VIG.COS/COS; quince días para alegaciones, desde el día siguiente de su publicación.

B) Expte.: AL/2006/414/VIG.COS/COS; quince días para alegaciones, desde el día siguiente de su publicación.

C) Expte.: AL/2005/25/VIG.COS/COS; un mes para recurso de alzada desde el día siguiente de su publicación.

Almería, 14 de julio de 2006.- El Delegado, Juan José Luque Ibáñez.

*ANUNCIO de 10 de julio de 2006, de la Delegación Provincial de Jaén, por el que se publican diferentes actos administrativos, relativos a procedimientos sancionadores en diferentes materias.*

En virtud de lo dispuesto en los artículos 59.4 y 61 de la Ley 30/92, de 26 de noviembre de 1992, por el presente anuncio se notifica a los interesados que se relacionan los siguientes actos administrativos, para cuyo conocimiento íntegro podrán comparecer en la sede de esta Delegación Provincial de Medio Ambiente de Jaén, sita en C/ Fuente del Serbo, núm. 3, C.P. 23071, Jaén.

Interesado: Lazor, S.A.

CIF: A28078723.

Expediente: JA/2006/447/AG.MA/CAZ.

Infracciones: 1. Muy grave. Art. 78.10, Ley 8/2003, de 28 de octubre, de Flora y Fauna Silvestres.

Fecha: 24.5.2006.

Sanción: Multa de 20.005 €.

Acto notificado: Acuerdo de Inicio.

Plazo alegaciones: Quince días hábiles desde el siguiente al de su notificación.

Interesado: Constantin Bian.

CIF: 0985886.

Expediente: JA/2006/520/GC/PES.

Infracciones: 1. Leve. Art. 79.1, Ley 8/2003, de 28 de octubre, de Flora y Fauna Silvestres.

Fecha: 16.6.2006.

Sanción: Multa de 60 €.

Acto notificado: Acuerdo de Inicio.

Plazo alegaciones: Quince días hábiles desde el siguiente al de su notificación.

Interesado: Kostyantyn Polashchenko.  
 CIF: X51799702X.  
 Expediente: JA/2006/520/GC/PES.  
 Infracciones: 1. Leve. Art. 79.1, Ley 8/2003, de 28 de octubre, de Flora y Fauna Silvestres.  
 Fecha: 16.6.2006.  
 Sanción: Multa de 60 €.  
 Acto notificado: Acuerdo de Inicio.  
 Plazo alegaciones: Quince días hábiles desde el siguiente al de su notificación.

Interesado: Bilea Marin.  
 CIF: 06295572.  
 Expediente: JA/2006/524/GC/PES.  
 Infracciones: 1. Leve. Art. 79.1, Ley 8/2003, de 28 de octubre, de Flora y Fauna Silvestres.  
 Fecha: 16.6.2006.  
 Sanción: Multa de 60 €.  
 Acto notificado: Acuerdo de Inicio.  
 Plazo alegaciones: Quince días hábiles desde el siguiente al de su notificación.

Jaén, 10 de julio de 2006.- La Delegada, Amparo Ramírez Espinosa.

## AYUNTAMIENTOS

*EDICTO de 17 de abril de 2006, del Ayuntamiento de Chiclana de la Frontera, sobre iniciación de expediente para adopción de Escudo Heráldico. (PP. 1710/2006).*

El Excmo. Ayuntamiento Pleno, en sesión ordinaria celebrada el día 29 de marzo de 2006, acordó iniciar la tramitación de oficio del expediente para la adopción y posterior inclusión del Escudo Heráldico de esta ciudad, como es preceptivo, en el Registro Andaluz de Entidades Locales, con la siguiente descripción: De azur una torre de oro, aclarada de gules, sobre dos peñas en su color, que emergen de ondas de azur y plata, la torre acostada de dos leones rampantes de oro y al timbre corona real abierta.

Lo que se hace público de acuerdo con lo preceptuado en los artículos 8 y 9 de la Ley 6/2003, de 9 de octubre, sobre Tratamientos, Honores o Distinciones de las Entidades Locales de Andalucía, estableciéndose un período de información pública por un plazo de veinte días para que se puedan presentar cuantas alegaciones se estimen oportunas.

El expediente se encuentra en la Secretaría General del Ayuntamiento, pudiéndose consultar éste en horario de oficina.

Chiclana de la Frontera, 17 de abril de 2006.- El Alcalde, José María Román Guerrero.

*ANUNCIO de 19 de junio de 2006, del Ayuntamiento de Lucena, Gerencia de Urbanismo, de aprobación inicial del Plan Funcional que se cita. (PP. 2797/2006).*

### ANUNCIO

El Pleno del Excmo. Ayuntamiento de Lucena (Córdoba) en sesión celebrada el día treinta de mayo de dos mil seis, adoptó el siguiente acuerdo:

Primero. La aprobación inicial del Plan Funcional para la implantación de un Centro de Transportes de Mercancías en Lucena, redactado por la Gerencia Municipal de Urbanismo a iniciativa del Excmo. Ayuntamiento de esta ciudad, que se constituye en entidad Promotora del mismo.

Segundo. Disponer que el acuerdo anterior se someta al trámite de información pública, por plazo de un mes, mediante publicación de anuncio en uno de los diarios de mayor difusión provincial, en el Boletín Oficial de la Provincia, en el Boletín Oficial de la Junta de Andalucía y en los tablones de anuncios del Excmo. Ayuntamiento y de la Gerencia Municipal de Urbanismo, así como practicar notificación personal a los propietarios de las parcelas incluidas en su ámbito.

Tercero. Disponer que se dé audiencia a los Ayuntamientos colindantes: Monturque, Cabra, Rute, Encinas Reales, Benamejía, Puente Genil, Moriles y Aguilar de la Frontera, así como a la Consejería de Obras Públicas y Transportes de la Junta de Andalucía, al Ministerio de Fomento y a los posibles agentes sociales afectados.

Lucena, 19 de junio de 2006.- El Vicepresidente, Juan Torres Aguilar.

*ANUNCIO de 18 de julio de 2006, del Ayuntamiento de Moclinejo, de subsanación de omisiones en bases por la selección de funcionarios.*

En uso de las atribuciones que me otorga el artículo 21 de la Ley 7/1985, de 2 de abril, de Bases de Régimen Local, vengo en disponer lo siguiente:

Resolución de 18 de julio de 2006, del Ayuntamiento de Moclinejo (Málaga), de subsanación de omisiones del Decreto de fecha 31 de agosto de 2005 de aprobación de bases y convocatoria para la provisión de diversas plazas vacantes en la plantilla de personal funcionario del Ayuntamiento de Moclinejo correspondiente a la oferta de empleo del año 2003, publicado en el Boletín Oficial de la Provincia de Málaga núm. 192, de 7 de octubre de 2005, así como en el Boletín Oficial de la Junta de Andalucía núm. 193, de 3 octubre de 2005, y convocadas mediante Resolución de la Alcaldía de fecha 8 de junio de 2006 (publicada en el Boletín Oficial del Estado de fecha 3 de julio de 2006 (BOE número 157).

En el Boletín Oficial de la Provincia de Málaga núm. 192, de 7 de octubre de 2005, así como en el Boletín Oficial de la Junta de Andalucía núm. 193, de 3 octubre de 2005, se publicaron, entre otras, la bases para cubrir la plaza siguiente: Clasificación: Escala de Administración Especial, Subescala Servicios Especiales, clase cometidos especiales. Número de vacantes: 1. Grupo: B. Denominación: Gestor en Informática y Empleo. El sistema selectivo será el concurso oposición libre.

En el temario de dicha plaza se advierte la omisión de los temas específicos siguientes correspondientes al Grupo V: Temas específicos (IV), debiendo incluirse los siguientes:

Tema 2. Asentamientos poblacionales en el municipio de Moclinejo. Evolución histórica y núcleos actuales de población.

Tema 3. Funcionamiento de Padrón Municipal de Habitantes.

Tema 5. Ordenanzas municipales vigentes en el municipio de Moclinejo.

Publíquese en los boletines correspondientes para general conocimiento.

Moclinejo, 18 de julio de 2006.- El Alcalde, Antonio López Blanco.

*CORRECCION de errores del Anuncio de 7 de junio de 2006, del Ayuntamiento de Carcabuey, de bases (BOJA núm. 133, de 12.7.2006).*

Observados errores en la publicación del Anuncio publicado en el BOJA núm. 133, de 12 de julio de 2006, páginas 153 y siguientes, se procede a la publicación de las correcciones oportunas que se concretan en las siguientes:

- Párrafo 1.º, línea sexta, donde dice: «artículo 12», debe decir: «artículo 41».
- Párrafo 2.º, línea quinta, donde dice: «por el sistema de libre designación», debe decir: «por el sistema de libre oposición».
- Bases 1-2, línea quinta, donde dice: «grupo C, del artículo...», debe decir: «Grupo C».
- Anexo I, Pruebas de potencia de tren superior, b) lanzamiento de balón medicinal, párrafo quinto, donde dice: «... con ninguna parte del cuerpo por delante...», debe decir: «... con ninguna parte del suelo por delante...».

Carcabuey, 19 de julio de 2006

*CORRECCION de errores del Anuncio de 3 de julio de 2006, del Ayuntamiento de Puerto Real, de bases (BOJA núm. 137, de 18.7.2006).*

Vistas las bases generales por las que ha de regirse la convocatoria para cubrir plazas en propiedad incluidas en la Oferta de Empleo de la Corporación para el año 2006 aprobadas por Decreto de esta Tenencia de Alcaldía de fecha 3 de julio de 2006 y visto el requerimiento formulado por la Delegación del Gobierno de la Consejería de Gobernación de la Junta de Andalucía en Cádiz de fecha 12 de julio de 2006, en uso de las atribuciones que me están conferidas he resuelto:

Unico. Realizar la correspondiente modificación de las bases generales en los siguientes términos:

Base quinta. Añadir entre los vocales para las plazas de Personal Laboral Fijo un representante de la Comunidad Autónoma.

Asimismo, modificar la redacción del párrafo relativo al nivel académico de los miembros vocales del Tribunal, en el sentido siguiente:

Donde dice:

«Todos los miembros vocales del Tribunal poseerán igual o superior nivel académico al requerido para el desempeño de la plaza que se seleccione.»

Debe decir:

«Todos los miembros vocales del Tribunal poseerán titulación o especialización iguales o superiores a las exigidas para el acceso a las plazas convocadas.»

Puerto Real, 18 de julio de 2006

*CORRECCION de errores en Anuncio de 20 de mayo de 2006, del Ayuntamiento de Santaella, de bases para la selección de Policía Local (BOJA núm. 132, de 11.7.2006).*

Ha sido detectado un error en el anuncio publicado en el Boletín Oficial de la Junta de Andalucía núm. 132, de 11

de julio de 2006, por el que se publican las Bases de la Convocatoria de Oposición Libre para cubrir en propiedad dos plazas de Policía Local, vacantes en la plantilla de esta Corporación, por omisión en el Anexo I «Pruebas de aptitud física» de la prueba A.2.2 Lanzamiento de balón medicinal.

Dicha prueba se realizará en campo de deporte o en cualquier otro lugar que permita la medida exacta de la caída del balón.

Se marcará una línea en el suelo, que será paralela a la zona de lanzamiento. La aspirante se colocará frente a ésta sin pisarla, con los pies separados, paralelos entre sí y a la misma altura.

El balón se sostendrá con ambas manos, por encima y detrás de la cabeza, y se lanzará desde esta posición para que caiga dentro del sector de lanzamiento previsto.

No se levantarán en su totalidad los pies del suelo y no se tocará con ninguna parte del cuerpo el suelo por delante de la línea de lanzamiento.

Las marcas mínimas exigidas (en metros) para la superación de la prueba son:

	Grupos de edad		
	De 18 a 24	De 25 a 29	De 30 a 34
Mujeres	5,50	5,25	5,00

Lo que se hace público para general conocimiento.

Santaella, 14 de julio de 2006

## EMPRESAS PUBLICAS

*ANUNCIO de 6 de julio de 2006, de la Empresa Pública de Puertos de Andalucía, de Información Pública de Proyecto para la tramitación de concesión administrativa, consistente en la adecuación y explotación de la nave T-08 destinada a tienda de exposición y venta de efectos náuticos, en el Puerto de Chipiona (Cádiz). (PD. 3182/2006).*

Anuncio de Información Pública del Proyecto «Adecuación de local para Tienda Náutica» presentado por Suidamar, S.L., para la tramitación de concesión administrativa en la zona de servicio del Puerto de Chipiona.

La Empresa Pública de Puertos de Andalucía ha resuelto iniciar procedimiento para el otorgamiento de concesión administrativa en la zona de servicio del Puerto de Chipiona, consistente en la adecuación y explotación de la nave T-08 destinada a la exposición y venta de efectos náuticos.

Esta Entidad, en cumplimiento de lo dispuesto en el artículo 110.3 de la Ley 48/2003, de 26 de noviembre, de régimen económico y de prestación de servicios de los puertos de interés general, de aplicación supletoria en el ámbito de la Comunidad Autónoma de Andalucía, somete a Información Pública el Proyecto, presentado por Suidamar, S.L.

El plazo de exposición a Información Pública es de 20 días contados desde el día siguiente al de inserción del presente anuncio en el «Boletín Oficial de la Junta de Andalucía».

El Proyecto, Anexo y la Memoria de la Información Pública estarán disponibles a examen durante el plazo de Exposición, de 9,00 a 13,00 horas, días laborables de lunes a viernes, en las oficinas de la Empresa Pública de Puertos de Andalucía, del Puerto de Chipiona o en la sede de esta Entidad, sita en Avda. República Argentina, núm. 43 (41011, Sevilla).

Las alegaciones u otras consideraciones que se deseen realizar con el asunto habrán de ser presentadas dentro del plazo de admisión señalado en el Registro de la Empresa Pública de Puertos de Andalucía, dispuesto en el Puerto de Chipiona

o en la sede de esta Entidad, en el horario y dirección señalados anteriormente. Dentro del mismo plazo podrán enviarse por correo, pero sólo a la dirección de la Avda. República Argentina, núm. 43 (41011, Sevilla).

Documentación a presentar: Se presentará la documentación que se especifica en la Memoria de la Información Pública que acompaña al proyecto.

Sevilla, 6 de julio de 2006.- El Secretario General, Ignacio Ortiz Poole.

*ANUNCIO de 17 de julio de 2006, de la Empresa Pública de Suelo de Andalucía, por el que se notifica a los adjudicatarios que se relacionan, Propuesta de Resolución recaída en expedientes de desahucio administrativo sobre Viviendas de Protección Oficial de Promoción Pública.*

Se desconoce el actual domicilio de los adjudicatarios de Viviendas de Protección Oficial de Promoción Pública abajo relacionados, cuyo último domicilio conocido estuvo en la vivienda cuya dirección se indica.

Mediante el presente anuncio, de conformidad con lo establecido en el art. 59 de la Ley 30/1992, de 26 de noviembre, en su redacción dada por la Ley 4/1999, de 13 de enero, de Régimen Jurídico de las Administraciones Públicas y del Procedimiento Administrativo Común, se comunica a los adjudicatarios abajo relacionados, que en el expediente de desahucio administrativo abierto contra los mismos, sobre la vivienda que igualmente se detalla, se ha dictado Propuesta de Resolución de 14.7.06, en la que se propone la resolución contractual y el desahucio por infracción de la normativa de Viviendas de Protección Oficial vigente en Andalucía:

- No destinar la vivienda a domicilio habitual y permanente sin haber obtenido la preceptiva autorización para ello, causa prevista en el art. 15, apartado 2, de la Ley 13/2005, de Medidas para la Vivienda Protegida y el Suelo, causa C).

La Propuesta de Resolución se encuentra a su disposición en la Oficina de Gestión del Parque Público de Viviendas de EPSA, Servicios Centrales, sita en C/ Cardenal Bueno Monreal, núm. 58, edificio Sponsor, 4.ª planta, 41012, Sevilla, o a través de nuestra Gerencia Provincial, así como la totalidad del expediente administrativo.

Durante el plazo de 15 días hábiles, a contar desde el día siguiente a la publicación de este anuncio, los interesados podrán formular alegaciones contra la Propuesta de Resolución.

Una vez transcurrido el anterior plazo, se continuará el trámite legal que corresponda.

Matrícula	Municipio (Provincia)	Finca	Dirección vivienda	Apellidos y nombre del arrendatario
AL-0905	ALMERIA (EL PUCHE)	000135	C/ Manolo Caracol, 3, 1º C	Rodriguez Soriano Federico
AL-0905	ALMERIA (EL PUCHE)	000191	C/ Manolo Caracol, 52, 4º C	Quesada Jover Manuel
AL-0905	ALMERIA (EL PUCHE)	000129	C/ Manolo Caracol, 38, 1º A	Torres Torres Soledad
AL-0905	ALMERIA (EL PUCHE)	000131	C/ Manolo Caracol, 38, 1º C	Fortes Ruano Emilio
AL-0905	ALMERIA (EL PUCHE)	000132	C/ Manolo Caracol, 3 bjo. D	Heredia Muñoz Juan
AL-0905	ALMERIA (EL PUCHE)	000130	C/ Manolo Caracol, 3 bjo. B	Segura Giménez Mercedes

Sevilla, 17 de julio de 2006.- El Instructor, Juan J. Escalza Ruiz; el Secretario, Juan Luis Ibarra Sánchez.

*ANUNCIO de 19 de julio de 2006, de la Empresa Pública de Suelo de Andalucía, por el que se notifica a don Dimitri Dudea Propuesta de Resolución en expediente de desahucio administrativo DAD-CO-06/15 sobre la Vivienda de Protección Oficial de Promoción Pública CO-7005, finca 25849, sita en C/ Benamejé, núm. 7, de Rute (Córdoba).*

Intentada sin efecto en dos ocasiones la notificación personal en la vivienda social procede la notificación de esta Resolución a través de edictos.

Mediante el presente anuncio, de conformidad con lo establecido en el art. 59 de la Ley 30/1992, de 26 de noviembre, en su redacción dada por la Ley 4/1999, de 13 de enero, de Régimen Jurídico de las Administraciones Públicas y del Procedimiento Administrativo Común, se comunica que en expediente de desahucio administrativo contra Dimitri Dudea, DAD-CO-06/15, sobre la vivienda perteneciente al grupo CO-7005, finca 25849, sita en C/ Benamejé, núm. 7, de Rute (Córdoba), se ha dictado Propuesta de Resolución de 18.7.06 en la que se le imputa la causa de desahucio conforme a la normativa VPO vigente en nuestra Comunidad: Artículo 15, apartado 2, letra f), de la Ley 13/2005, de 11 de noviembre.

Por el presente anuncio se le otorgan quince días hábiles, a contar desde el día siguiente a la publicación de este anuncio, con objeto de que pueda formular alegaciones y consultar el expediente administrativo. La Propuesta de Resolución se encuentra a disposición del interesado en la Oficina de Gestión del Parque Público de Viviendas de EPSA, Servicios Centrales, sita en C/ Cardenal Bueno Monreal, núm. 58, edificio Sponsor, 4.ª planta, 41012 Sevilla, o a través de nuestra Gerencia Provincial, así como la totalidad del expediente administrativo.

Una vez transcurrido dicho plazo, se seguirá el trámite legal.

Sevilla, 19 de julio de 2006.- El Instructor, Juan J. Escalza Ruiz; el Secretario, Juan Luis Ibarra Sánchez.

*ANUNCIO de 19 de julio de 2006, de la Empresa Pública de Suelo de Andalucía, por el que se notifica a los adjudicatarios que se relacionan, pliego de cargos en expediente de desahucio administrativo sobre Viviendas de Protección Oficial de Promoción Pública.*

Se desconoce el actual domicilio de los adjudicatarios de viviendas de protección oficial de Promoción Pública abajo relacionados, cuyo último domicilio conocido estuvo en la vivienda cuya dirección se indica.

Mediante el presente anuncio, de conformidad con lo establecido en el art. 59 de la Ley 30/1992, de 26 de noviembre, en su redacción dada por la Ley 4/1999, de 13 de enero, de Régimen Jurídico de las Administraciones Públicas y del Procedimiento Administrativo Común, se comunica a los adjudicatarios abajo relacionados, que en el expediente de desahucio administrativo abierto contra los mismos, sobre la vivienda que igualmente se detalla, se ha dictado pliego de cargos, de 18.7.06 donde se les imputan la causa de resolución contractual y desahucio conforme a la normativa VPO vigente en nuestra Comunidad:

- No destinar la vivienda a domicilio habitual y permanente sin haber obtenido la preceptiva autorización para ello, causa prevista en el art. 15, apartado 2, de la Ley 13/2005, de Medidas para la Vivienda Protegida y el Suelo, causa C).

Por el presente anuncio se le otorgan 15 días hábiles, a contar desde el día siguiente a la publicación de este anuncio, con objeto de que pueda formular alegaciones, proponer pue-

bas y consultar el expediente administrativo. Una vez transcurrido dicho plazo, se seguirá el trámite legal.

El Pliego de cargos, se encuentra a disposición del interesado en la Oficina de Gestión del Parque Público de viviendas de EPSA, Servicios Centrales, sita en C/ Cardenal Bueno Monreal, núm. 58, edificio Sponsor, 4.ª planta, 41012, Sevilla, así como la totalidad del expediente administrativo.

Matrícula	Municipio (Provincia)	Finca	Dirección vivienda	Apellidos y nombre del arrendatario
AL-0905	ALMERIA (EL PUCHE)	000152	C/ Manolo Caracol, 13, 1º D	López Hernández José
AL-0905	ALMERIA (EL PUCHE)	000153	C/ Manolo Caracol, 13, 2º A	Fernández Amador Manuel
AL-0905	ALMERIA (EL PUCHE)	000154	C/ Manolo Caracol, 13, 2º B	Pepper Cano Máximo D.
AL-0905	ALMERIA (EL PUCHE)	000155	C/ Manolo Caracol, 13, 2º C	Felices Navarro Paula
AL-0905	ALMERIA (EL PUCHE)	000156	C/ Manolo Caracol, 13, 2º D	Amador Santiago María G.
AL-0905	ALMERIA (EL PUCHE)	000157	C/ Manolo Caracol, 13, 3º A	León López Antonio
AL-0905	ALMERIA (EL PUCHE)	000158	C/ Manolo Caracol, 13, 3º B	Tapia Padilla José P.
AL-0905	ALMERIA (EL PUCHE)	000160	C/ Manolo Caracol, 13, 3º D	Ronda Ucles Juan
AL-0905	ALMERIA (EL PUCHE)	000161	C/ Manolo Caracol, 7, Bajo A	Muñoz Fernández Juan
AL-0905	ALMERIA (EL PUCHE)	000162	C/ Manolo Caracol, 7, Bajo B	Castro Muñoz Luis M.

Sevilla, 19 de julio de 2006.- El Instructor, Juan J. Escalza Ruiz; el Secretario, Juan Luis Ibarra Sánchez.

## IB, IFP, IES, CP

*ANUNCIO de 23 de noviembre de 2005, del IES Gustavo Adolfo Bécquer, de extravío de título de Bachiller. (PP. 4454/2005).*

IES Gustavo Adolfo Bécquer.

Se hace público el extravío de título de Bachiller de Juan Antonio Méndez Sena, expedido el 11 de mayo de 1981.

Cualquier comunicación sobre dicho documento deberá efectuarse ante la Delegación Provincial de la Consejería de Educación de Sevilla en el plazo de 30 días.

Sevilla, 23 de noviembre de 2005.- El Director, Manuel Rojas Rubio.

*ANUNCIO de 9 de mayo de 2006, del IES Gustavo Adolfo Bécquer, de extravío de título de Educación Secundaria Obligatoria. (PP. 1826/2006).*

IES Gustavo Adolfo Bécquer.

Se hace público el extravío de título de Educación Secundaria Obligatoria de Luis Bóveda Menéndez, expedido el 24 de noviembre de 1998.

Cualquier comunicación sobre dicho documento deberá efectuarse ante la Delegación Provincial de la Consejería de Educación de Sevilla en el plazo de 30 días.

Sevilla, 9 de mayo de 2006.- El Director, Manuel Rojas Rubio.

*ANUNCIO de 4 de julio de 2006, del IES Triana, de extravío de título de BUP. (PP. 2919/2006).*

IES Triana.

Se hace público el extravío de título de BUP, de Orlando Rodríguez Morilla, expedido el 10 de septiembre de 1992.

Cualquier comunicación sobre dicho documento deberá efectuarse ante la Delegación Provincial de la Consejería de Educación de Sevilla, en el plazo de 30 días.

Sevilla, 4 de julio de 2006.- El Director, José Melero Bellido.

## SOCIEDADES COOPERATIVAS

*ANUNCIO de 27 de marzo de 2006, de la Sdad. Coop. And. Nuevo Pagapouco, de disolución. (PP. 1406/2006).*

En cumplimiento del art. 111.4 de la Ley 2/99, de Sociedades Cooperativas Andaluzas, se hace público que la Asamblea General Extraordinaria de la Sociedad Cooperativa Andaluza Nuevo Pagapouco, S.C.A., celebrada el día 27.3.06, acordó la disolución de la misma al amparo del art. 110.c) de la mencionada Ley y el nombramiento de los socios liquidadores con la que se abre el período liquidatorio.

Huelva, 27 de marzo de 2006.- Los socios liquidadores, Manuela Morán Ramírez.

(Continúa en el fascículo 2 de 2)

FRANQUEO CONCERTADO núm. 41/63