

III
ACTIVIDADES
DE URGENCIA

ANUARIO ARQUEOLÓGICO
DE ANDALUCÍA / 1986

ANUARIO ARQUEOLOGICO DE ANDALUCIA 1986
ACTIVIDADES DE URGENCIA
INFORMES Y MEMORIAS

ANUARIO ARQUEOLOGICO DE ANDALUCIA 86. III.
Actividades Sistemáticas. Informes y Memorias

© *de la presente edición*: CONSEJERIA DE CULTURA DE LA JUNTA DE ANDALUCIA
Dirección General de Bienes Culturales

Abreviatura: AAA'86. III.

Coordinación: Anselmo Valdés y Fernando Olmedo
Diseño gráfico: Mauricio d'Ors
Maquetación: J. L. Márquez Pedrosa
Fotomecánica: DIA
Fotocomposición: Pérez-Díaz, S. A.
Impresión y encuadernación: TF Madrid-Sevilla

Es una realización Sevilla EQUIPO 28

ISBN: 84-86944-03-1 (Tomo III)
ISBN: 84-86944-00-7 (Obra completa)
Depósito Legal: SE-1397-1987

NECROPOLIS DE LAS QUEBRADAS. (SANTIAGO DE LA ESPADA) JAEN

FRANCISCA HORNOS MATA
CONCEPCION CHOCLAN SABINA
MIGUEL ANGEL LAGUNA NAVIDAD

En el mes de febrero de 1986, en la construcción de una zanja para la colocación de tubos de desagüe en el poblado de «Las Quebradas», término de Santiago de la Espada, se descubrieron parte de los restos óseos de cuatro individuos. La alcaldía ante este hallazgo decidió paralizar las obras y ponerlo en conocimiento de la Delegación Provincial de Cultura, personándose en el lugar, el 6 de marzo, uno de nosotros (FH).

Una vez visitado el lugar, se vio la necesidad de realizar una intervención de urgencia tanto para estudiar los tipos de enterramiento, como para definir la cronología de esta necrópolis, ya que la inexistencia de materiales en superficie dificultaba la fechación de la misma.

LOCALIZACION DEL YACIMIENTO

La aldea de las Quebradas se sitúa a 4 km. al SW de Santiago de la Espada. Esta zona se localiza en el cuadrante NE de la Provincia de Jaén, en la Sierra de Segura (Fig. 1).

El entorno natural de estas localidades lo constituye una depresión natural en la zona central de la Sierra, regada por los ríos Zumeta y Cerezo de las Nogueras, conformando una fértil vega.

El yacimiento se localiza en la misma aldea y viene definido por las coordenadas geográficas 38° 06' N 2° 34' 41" W en la hoja del Servicio Geográfico del Ejército núm. 908 de Santiago de la Espada, a escala 1:50.000. Su altura es de 1.340 m. y se trata de una ladera donde hoy se sitúa la aldea de las Quebradas, de forma que ésta, en parte, se asienta sobre la necrópolis (Fig. 1).

PLANTEAMIENTO DE LA EXCAVACION

La zanja realizada para la colocación de tubos de desagüe había dejado al descubierto los restos óseos de cuatro individuos, habiendo desaparecido uno de ellos, por lo que se planteó como imprescindible la limpieza y documentación de las tres tumbas restantes. Para ello, se delimitó un eje de dirección NW-SE, en el mismo sentido que la zanja, del que parten 3 cortes de 4 x 2 m. hacia el NE, quedando englobada la zanja en el conjunto de excavación. En este eje se sitúan los cortes 1, 2 y 4.

Dado que en la zona de excavación se apreciaba hacia el E una pequeña meseta, se planteó un eje transversal con el propósito de documentar si en esta dirección se extendía el yacimiento, planteándose para ello el Corte 3 (Fig. 1).

DESARROLLO

En todo el conjunto excavado, básicamente sólo se definen dos estratos. El superficial, formado por escombros y tierra de labor, y las fosas excavadas en la roca. Por lo tanto, al estar las fosas excavadas en la base geológica, los trabajos han consistido en bajar el estrato superficial, delimitar las fosas y efectuar la limpieza de los restos óseos.

Corte 1

La fosa aparecida en este corte (fosa 1), presenta una cubierta de losas de forma irregular y está orientada hacia el E. Levantada la cubierta, la fosa aparece rellena de un sedimento de tierra parda muy suelta. Los restos del individuo aparecen completos en posición horizontal apoyados en la espalda, con el tronco y cabeza girado hacia el S. El cuerpo está depositado directamente sobre el suelo de la fosa que no presenta preparación especial (Fig. 2).

No aparece ningún tipo de ajuar, tan sólo un elemento de bronce aparece junto a la fosa, directamente sobre la roca. Por lo tanto no contamos con elementos que puedan indicarnos la fechación.

Corte 2

Aparece bajo el estrato superficial la fosa incompleta (fosa 2) rodeada de una alineación de piedras de pequeño tamaño que delimita ésta del estrato geológico. El interior de esta fosa lo compone una tierra parda y suelta. De los restos óseos sólo aparecen las extremidades inferiores del individuo, ya que el resto fue extraído con la construcción de la zanja. La orientación de la fosa es E-W y los restos aparecen en la misma posición que en la fosa 1. No presentan más ajuar que unos clavos de hierro por lo que tampoco facilitó su aproximación cronológica.

Corte 3

Planteado con el fin de delimitar la posible extensión de la necrópolis, se sitúa a 23 m. del Corte 2.

Una vez bajado el estrato superficial, se delimitó una zona de cenizas que no ofrece material y que servía de cubierta a la fosa 3. Esta fosa, como las anteriores, está orientada hacia el E y los restos óseos aparecen en posición horizontal, con la cabeza orientada hacia el S y el brazo izquierdo sobre la cabeza.

En el perfil W de este corte aparece otra zona de cenizas superpuesta a una laja, por lo que se planteó una ampliación de 2 m. hacia el W dado que en las fosas excavadas hasta el momento no se documenta ningún elemento que permita fechar. Estas cenizas delimitan una nueva fosa (fosa 4) que presenta una cubierta de lajas de piedra pequeñas. Los restos aparecen incompletos y en la misma posición que los anteriores.

Corte 4

Situado en el mismo eje que los Cortes 1 y 2 a 6 m. de este último corte, se planteó con el objeto de documentar una fosa que se apreciaba en la zanja y en espera de poder localizar algún elemento que pudiese fechar la forma clara, dado que en las anteriores no había ocurrido.

Bajo el estrato superficial muy arrasado, aparece la fosa (fosa 5), sin estructura que la delimite y sin cubierta, aunque es posible que ésta haya desaparecido con el arado. Como las anteriores, está excavada en la roca, orientada hacia el E y los restos óseos en po-

sición horizontal. La fosa es de menor tamaño y los restos aparecidos muy deteriorados; por su tamaño podría tratarse de un niño. Tampoco en este caso aparecen elementos de ajuar.

CONCLUSIONES

Tanto por el resultado de la intervención arqueológica, como por los datos recogidos en la localidad que hacen referencia a nuevos restos óseos localizados en labores agrícolas y de cimentación, podemos asegurar que no se trata de restos aislados, sino de una necrópolis cuyo tamaño, según las características del terreno y estas mismas noticias, podría ser de 2.700 m² aproximadamente, ya que el tamaño real necesitaría, para su conocimiento, una excavación sistemática (Fig. 1).

Fig. 1. Localización del yacimiento. Planteamiento de la excavación.

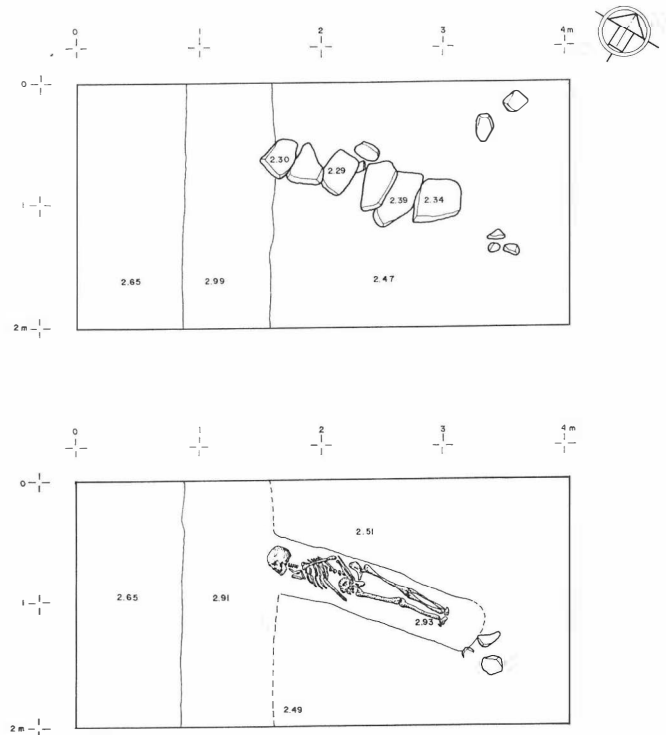
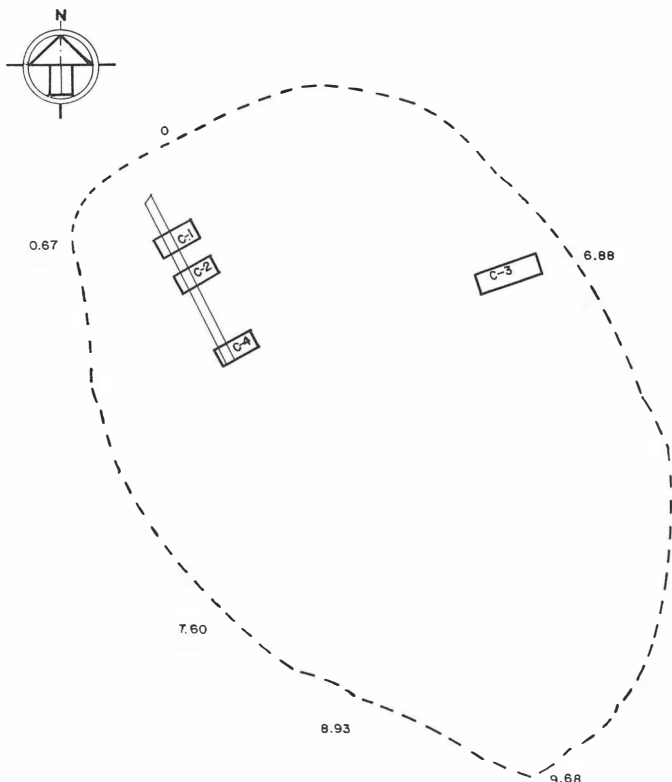
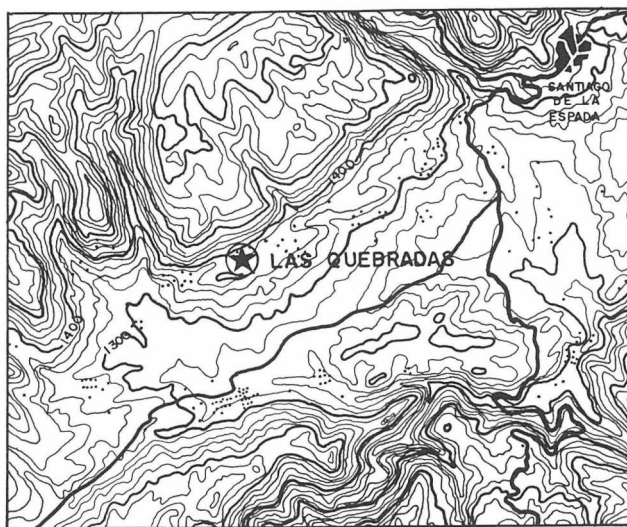


Fig. 2. Corte 1. Nivel de cubrición. Nivel de base.

Se trata por tanto, de una necrópolis de inhumación con fosas excavadas en la base geológica, sin preparación alguna en el suelo y con cubierta de losas o piedras pequeñas. Todas las fosas están orientadas hacia el E y los restos aparecen en posición horizontal, sobre la espalda, con el tronco y la cabeza girados hacia el S.

La cronología de esta necrópolis no se puede fijar a través del ajuar funerario dada la ausencia de éste en las cinco fosas excavadas. Por el momento sólo es posible dar una adscripción genérica a época medieval, basada en las características que presentan los enterramientos, en espera de que futuros hallazgos en el lugar o intervenciones posteriores, permitan precisar esta primera aproximación.

En cuanto a su adscripción como necrópolis a un poblado concreto, se ha prospectado los alrededores, localizándose dos poblados medievales de pequeño tamaño, El Castellón a 3 km. y El Castillico a 2 km. Por tanto, y mientras no se realicen estudios más profundos sobre el poblamiento en la zona, no podemos inclinarnos por uno concreto.

Finalmente, no vemos la necesidad de que se realicen nuevas intervenciones de urgencia en el yacimiento dado que la profundidad de las fosas, con un estrato superficial de 50 cm. no evidencia un peligro para la necrópolis debido a trabajos agrícolas. En caso de realizarse unas nuevas obras o cimentaciones, se podría facilitar la adscripción de este yacimiento a un proyecto de investigación más amplio que de esta forma completaría su estudio.

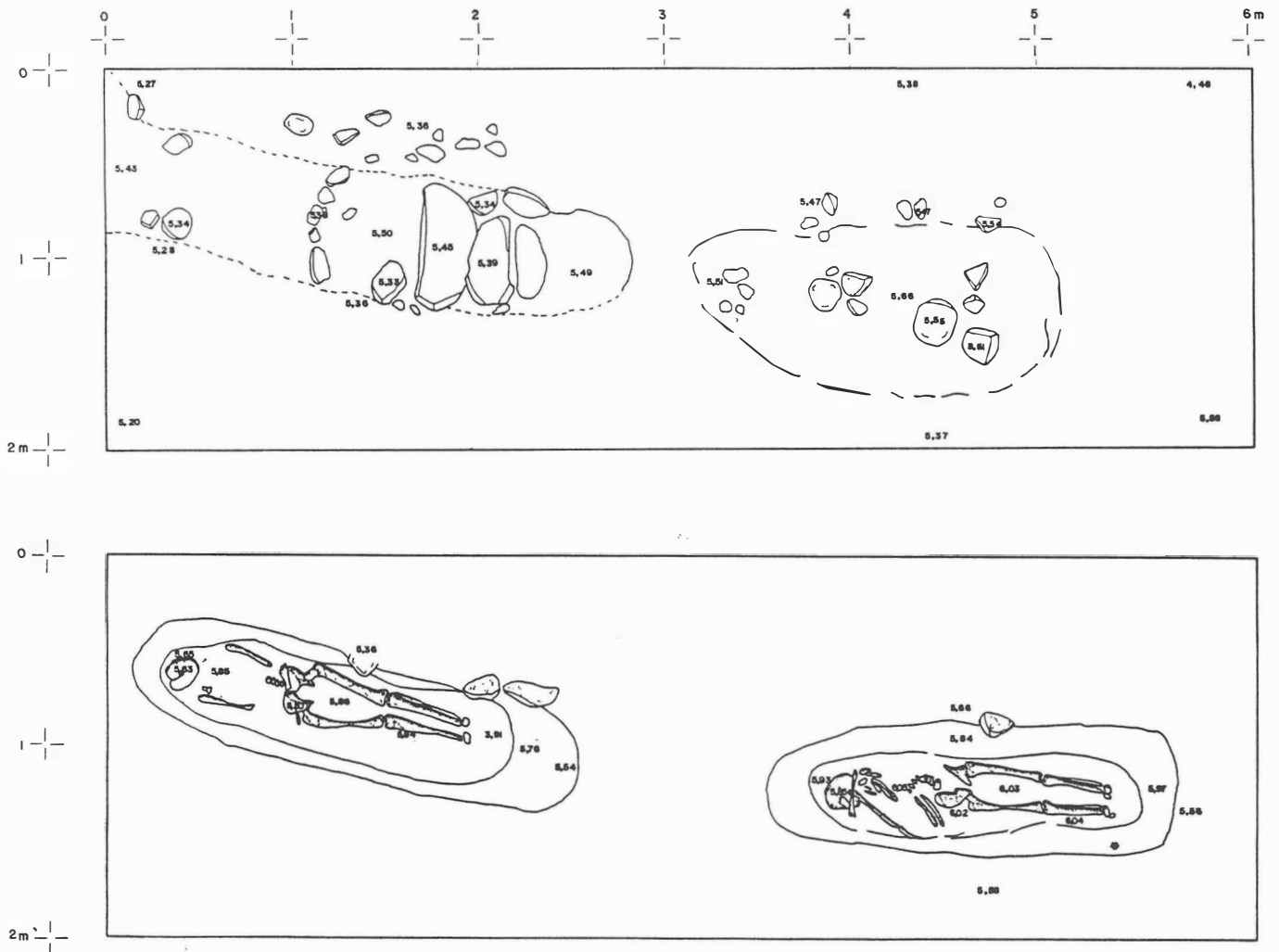


Fig. 3. Corte 3. Nivel de cubrición. Nivel de base.