

II ACTIVIDADES SISTEMÁTICAS Y PUNTUALES

ANUARIO ARQUEOLÓGICO
DE ANDALUCÍA / 2000

ANUARIO ARQUEOLÓGICO DE ANDALUCÍA 2000
ACTIVIDADES SISTEMÁTICAS Y PUNTUALES
INFORMES Y MEMORIAS

ANUARIO ARQUEOLÓGICO DE ANDALUCÍA 2000. II

Abreviatura: AAA'2000.II

Coordinación de la edición:

Dirección General de Bienes Culturales
Servicio de Investigación y Difusión del
Patrimonio Histórico.

C/. Levies, 27
41071 Sevilla
Telf. 955036900
Fax: 955036943

Gestión de la producción:

Empresa Pública de Gestión de Programas Culturales.
Área de Programas de Cooperación Cultural y de Difusión e
Instituciones del Patrimonio Histórico.

© de la edición: Junta de Andalucía. Consejería de Cultura.

© de los textos y fotos: sus autores.

Edita: Junta de Andalucía. Consejería de Cultura.

Impresión: RC Impresores, S.C.A.
ISBN de la obra completa: 84-8266-330-5
ISBN del volumen II: 84-8266-332-1
Depósito Legal: SE-59-2003-II

INFORME PRELIMINAR DEL PROYECTO DE ESTUDIO DE LOS MATERIALES ARQUEOLÓGICOS CALCOLÍTICOS Y DE COMIENZOS DE LA EDAD DEL BRONCE, HALLADOS EN EXCAVACIONES DE URGENCIA REALIZADAS EN EL CASCO URBANO DE CÁDIZ.

MARÍA LAZARICH GONZÁLEZ

Resumen: Presentamos en este informe una síntesis preliminar sobre el estudio de los productos arqueológicos de la Prehistoria reciente de la ciudad de Cádiz, depositados en la actualidad en el Museo Provincial, y que proceden de excavaciones de urgencia llevadas a cabo en ella. Hemos podido constatar la presencia de un poblamiento en las islas gaditanas ya a partir de finales del Neolítico y confirmar su ocupación durante diversos momentos del III y II milenios a. C.

Abstract: We present in this report a preliminary synthesis on the study of the archaeological products of the recent Prehistory of the city of Cádiz, deposited in the Provincial Museum, and that they come from excavations of urgency carried out in this place. We have been able to already verify the presence of an occupation of the islands of Cádiz starting from final of the Neolithic one and to confirm their occupation during diverse moments of the III and II millennia b.C.

INTRODUCCIÓN.

El proyecto de “Estudio de los materiales arqueológicos calcolíticos y del Bronce Antiguo y Pleno, hallados en diversas excavaciones de urgencia realizadas en el casco urbano de Cádiz, depositados en el Museo Provincial de esta ciudad”¹, forma parte de un proyecto de investigación, en el que estamos trabajando desde hace ya algunos años, cuyo objetivo principal es la reconstrucción de los procesos históricos de las comunidades que se establecieron durante el Tercer y Segundo milenios a. C. en el ámbito de lo que hoy conocemos como la Baja Andalucía.

En esta ocasión nuestro objetivo era el estudio de los materiales arqueológicos correspondientes a estas fechas y cuyos hallazgos se habían producido en excavaciones arqueológicas de urgencia en el actual casco urbano de la ciudad de Cádiz. Con anterioridad a nuestra investigación, las referencias conocidas de tales hallazgos, se reducían a algunas breves líneas publicadas en los informes de los Anuarios Arqueológicos de Andalucía, o bien por información oral de sus respectivos directores. Esta precariedad o total ausencia de documentación venía condicionada por un desinterés por la prehistoria gaditana y, por el contrario, una excesiva importancia dada a otras épocas de su historia como son la fenicia y la romana.

Nuestro proyecto comprendía diversas fases de estudio. Una primera dedicada a la recogida de la documentación disponible, tanto de publicaciones como de la información existente

en los diarios de excavaciones e informes depositados en la Delegación Provincial de Cultura de Cádiz², con la intención de conocer todas las localizaciones prehistóricas que se habían producido hasta la fecha en esta ciudad.

La segunda fase estuvo encaminada al estudio directo de los productos arqueológicos que habían proporcionado las diversas intervenciones de urgencia y que se encontraban depositados en el Museo Provincial de Cádiz. En sus dependencias realizamos en primer lugar la búsqueda de dichos materiales, lo que resultó mucho más difícil de lo que esperábamos en principio³. Por una parte, debido a que no existía inventario de materiales de las excavaciones que solicitábamos, nos obligó a examinar caja por caja, a la búsqueda de los objetos que requeríamos, todas las excavaciones. Sin embargo, la sorpresa fue, que en algunos de los yacimientos una vez visto todos los objetos hallados correspondientes a épocas protohistóricas o romana, no aparecían los materiales prehistóricos o sólo una parte mínima de ellos. Afortunadamente, todo no fue infructuoso ya que la búsqueda exhaustiva que realizamos nos llevó a localizar materiales de los que, en principio, o no se conocían datos sobre su existencia, o no se le habían dado la importancia que requerían. Así después de cuatro meses de búsqueda iniciamos el estudio de los productos arqueológicos. A gran parte de ellos tuvimos que realizarles previamente tareas de limpieza y siglado, antes de pasar a su clasificación y dibujo. Toda la información obtenida, tras un análisis exhaustivo desde el punto de vista tipométrico, morfológico y tipológico, fue almacenada en una base de datos⁴.

Algunos de los fragmentos cerámicos fueron seleccionados para acometer análisis de caracterización físico-química, mediante Microscopía Electrónica de Barrido por los doctores María José Feliú, Carmen Edreira y Joaquín Martín Calleja, del Departamento de Química-Física de la Universidad de Cádiz⁵.

El diagnóstico petrológico de toda la industria lítica ha estado a cargo del Dr. Salvador Domínguez-Bella del Departamento de Cristalografía, Mineralogía, Petrología, Geomorfología, Geodinámica Externa y Geofísica de la Universidad de Cádiz.

En la actualidad cuando redactamos este informe nos encontramos en la última de las fases de estudio que comprende nuestro proyecto. Fase de síntesis y conclusiones, de definición de las formaciones económico-sociales y de intento de explicación del desarrollo social visto en conjunto.

Consideramos que los productos arqueológicos son elementos de una sociedad y, por ello, se encuentran inmersos en un desarrollo socioeconómico que conlleva a su articula-

ción en un proceso de producción, circulación y consumo. A partir del análisis de estas variables, podremos establecer su funcionalidad, su probable valor de cambio e incluso su carácter simbólico (RUIZ *et alii*. 1986:63). Por este motivo cualquier objeto arqueológico no tiene ningún significado en sí mismo, ya que su función la determina el contexto en el que aparece. La Prehistoria constituye para nosotros una ciencia cuyo objetivo es el conocimiento o mejor el alcanzar un acercamiento⁶ de las sociedades de esos momentos, para explicar sus cambios y transformaciones. Para acometer tal tarea tenemos que contar con un conjunto de categorías de valor explicativo, que para el materialismo histórico constituyen los conceptos Formación Económica y Social y Modo de Producción (BATE, 1978:48).

Breve balance historiográfico sobre las noticias y las excavaciones arqueológicas realizadas de aquellos yacimientos donde se han producido hallazgos prehistóricos.

Si realizamos un breve repaso de las actividades arqueológicas llevadas a cabo en el término municipal de la ciudad de Cádiz, nos sorprenderá las numerosas localizaciones de yacimientos correspondientes al III y II milenios a. C. y la poca atención que se les ha dedicado. Ya hacia la década de los años treinta, el arqueólogo P. Quintero Atauri realiza en sus publicaciones continuas referencias a vestigios correspondientes a estos momentos, bien de conjuntos líticos tallados y pulimentados, como los localizados en la playa de Los Corrales, zona de Los Glacis y Punta de Vaca, o de hallazgos aislados líticos en el interior de algunas tumbas⁷ (QUINTERO ATAURI, 1917 y 1935). Pero, sobre todo, será a partir de fines de la década de los setenta y durante la de los ochenta cuando proliferará el número de localizaciones, promovida por el auge urbanístico que experimenta la ciudad durante estos años. De este modo, producto de las numerosas excavaciones de urgencia realizadas, se producen hallazgos calcolíticos y de la temprana Edad del Bronce; primero reseñadas brevemente en los anuarios arqueológicos de ámbito nacional y en revistas y libros de ámbito local (CORZO, 1980, 1981, 1982 y 1984), para pasar una vez obtenida la Autonomía andaluza y tras pasadas las competencias sobre patrimonio histórico a la Consejería de Cultura de la Junta de Andalucía, a los informes publicados en los Anuarios Arqueológicos de Andalucía.

Contamos pues hoy con numerosas localizaciones de época prehistórica que pasamos a detallar (Fig. 1):

- 1.- La Caleta: restos de industrias líticas (QUINTERO ATAURI, 1935; GARCÍA Y BELLIDO, 1971; FORTEA, 1973; CORZO, 1980; RAMÍREZ DELGADO, 1982; FIERRO, 1993 y 1995 y HERRERO, 2001 y en prensa).
- 2.- Playa de La Caleta (Nuevo Club Náutico): materiales cerámicos de época Calcolítica⁸.
- 3.- C/ Felipe Abárzuza: debajo de una factoría de salazones excavada en este lugar se localizaron restos de fragmentos cerámicos y productos líticos (CORZO, 1980: 7 y 1984:29). Cuencos globulares espatulados, cerámicas decoradas con triángulos puntillados y una pieza de sílex (BUENO SERRANO, P., 2001).

- 4.- C/ Doctor Gregorio Marañón: cerámicas correspondientes al II milenio a. C., con vasijas de carenas altas y medias hallados durante la Campaña del 1985, (PERDIGONES/MUÑOZ/TROYA, 1988: 45). En la Campaña de 1986 en un solar contiguo se localiza de nuevo este nivel de tierras pardas de un espesor de 0,85 m en el que se observan manchas circulares de coloración más oscuras (probablemente huellas de postes) y fragmentos amorfos de cerámica que se atribuyen a momentos Calcolíticos (BLANCO JIMÉNEZ, 1989).
- 5.- C/ Cánovas del Castillo esquina Valverde: en un nivel existente entre capas de dunas se hallaron fragmentos cerámicos e industria lítica (CORZO, 1980: 7; 1984:29). Recientemente, en un solar contiguo, se ha descubierto un fondo de cabaña que según el director de estas excavaciones, Ignacio Córdoba, corresponde al siglo VIII a. C⁹.
- 6.-C/ Concepción Arenal restos de talla y productos retocados pertenecientes a época neolítica (BORJA y RAMOS MUÑOZ, 1993; RAMOS MUÑOZ, *et alii*, 1994).
- 7.- Zona de Los Glacis: se mencionan productos líticos, tales como un hacha pulimentada (ROMERO DE TORRES, 1934: 533; QUINTERO ATAURI, 1935; RAMÍREZ DELGADO, 1982: 98 y FIERRO, 1993 y 1995).
- 8.- C/ Acacias/ Santa Cruz de Tenerife: Hallazgos calcolíticos¹⁰.
- 9.- Plaza de San Severiano/ C/ Juan Ramón Jiménez (Campaña 1986). Se trata de una zona urbanizada que pertenecía al contiguo chalet de Varela de ahí la siglas VA-86 dadas por sus excavadores (PERDIGONES *et alii*, 1987: 50) y que, a partir de ahora, para facilitar su denominación lo nombraremos como, Varela/86. En él se recogieron abundantes restos de industrias líticas y cerámicas de época neolítica y calcolítica, que se encuentran inéditas.
- 10.-Playa de los Corrales: industrias líticas talladas y pulimentadas (QUINTERO ATAURI, 1935: 9; PEMÁN, 1941:43; RAMÍREZ DELGADO, 1982 y FIERRO, 1993 y 1995).
- 11.- C/ General Ricardos: entre los materiales recogidos de esta excavación durante la Campaña de 1985 (PERDIGONES/GORDILLO/BLANCO, 1987), se localizaron algunos restos de talla lítica de sílex que fueron localizados en el interior de una zanja (nº 2)¹¹.
- 12.- Punta de Vaca y alrededores: hallazgos de útiles líticos y referencias muy imprecisas sobre la existencia de una cueva con restos prehistóricos y de fauna de época pleistocénica (ROMERO DE TORRES, 1934; QUINTERO ATAURI, 1917 y 1935).
- 13.- Ciudad de Santander/Avda. Andalucía: hallazgo de algunas estructuras siliformes y material cerámico de época calcolítica como los platos de borde almendrado (PERDIGONES/MUÑOZ/TROYA, 1988:41).
- 14.- C/ García Escámez: pequeño hogar que contenía restos cerámicos y líticos (CORZO, 1984:29) y relativa abundancia de material cerámico en el que destacan los platos de borde almendrado (PERDIGONES/MUÑOZ/TROYA, 1988:41). Cuencos hemisféricos con el borde indicado y algunas formas carenadas, que se atribuyen a la Edad del Bronce (BUENO SERRANO, 2001).

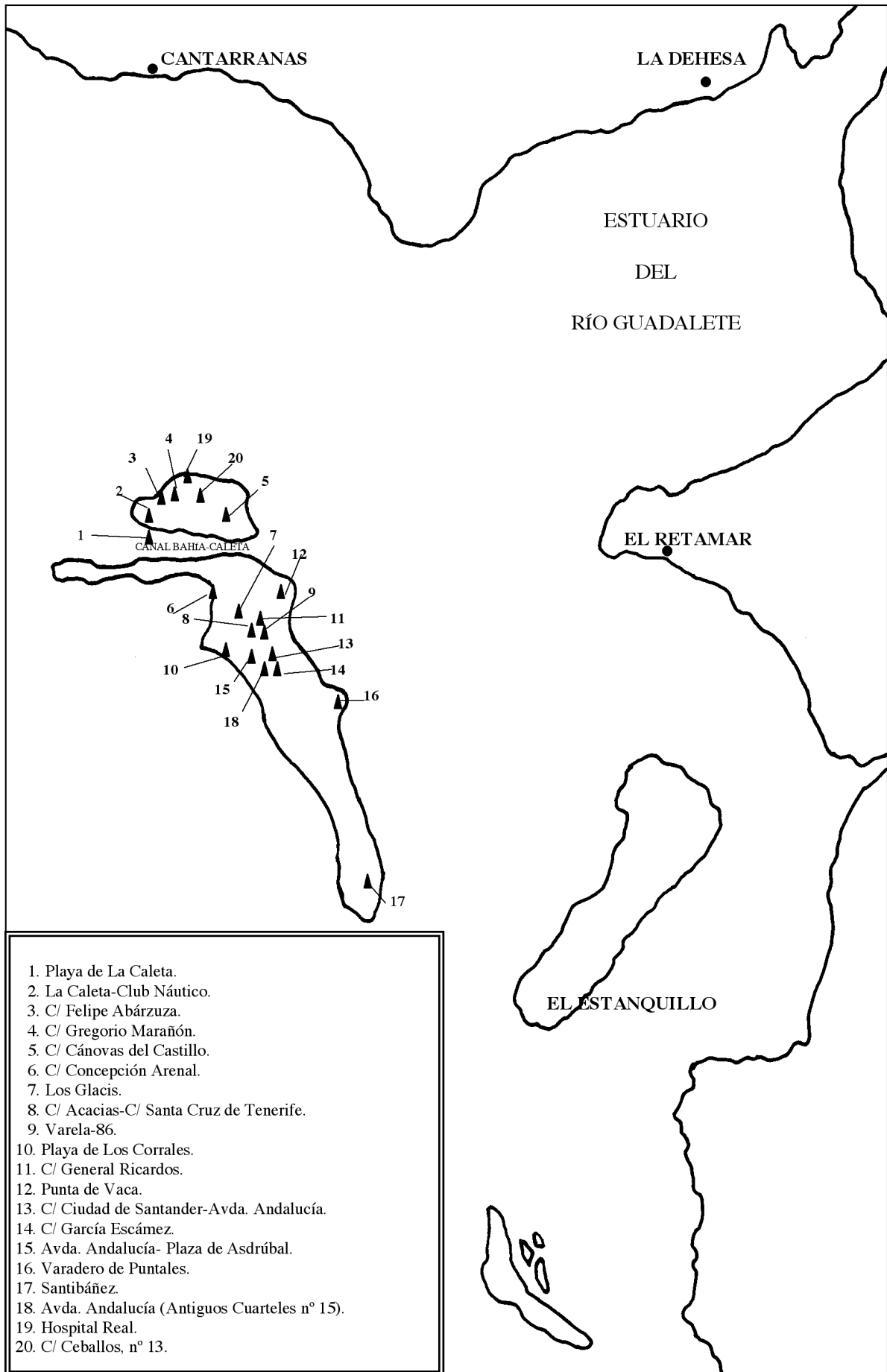


FIG. 1. Mapa de situación de los yacimientos de la Prehistoria reciente de Cádiz y del marco de la Bahía.

- **15.-** Avda. Andalucía/Plaza de Asdrubal: restos de industria y cerámicas calcolíticas (PERDIGONES/MUÑOZ/TROYA, 1988: 45).
- **16.-** Varadero de puntales: industrias líticas (QUINTERO ATAURI, 1935; RAMÍREZ DELGADO, 1982).
- **17.-** Santibáñez: Hallazgos prehistóricos (CORZO, 1980: 7, RAMÍREZ DELGADO, 1982 y FIERRO, 1993 y 1995).

Además de estas localizaciones, en excavaciones realizadas recientemente en los Antiguos Cuarteles de la Avda. Andalucía¹² (nº 18 del plano Fig. 1) y en el subsuelo del antiguo Hospital Real (nº 19), se ha podido constatar igualmente restos correspondientes a estos momentos, y que se encuentran en fase de estudio por sus excavadores¹³. También se han producido interesantes hallazgos durante esta misma Campaña del año 2000, en un solar de la C/ Ceballos, nº 13, (nº 20 en Fig. 1) donde se han localizado los restos de una zona de habitación, que contenía abundantes productos líticos tallados de sílex (muescas, denticulados, etc.), fragmentos cerámicos, herramientas de molturación (molinos de manos y moletas), vestigios de fauna terrestre y abundantes restos malacológicos e ictiológicos, que señalan la importancia que tuvieron las actividades de marisqueo y pesca en la dieta de estas comunidades asentadas en estos islotes¹⁴.

La enumeración de estos hallazgos demuestra la importancia que puede tener el estudio de estos asentamientos, para el conocimiento de las etapas más antiguas de la prehistoria reciente de la ciudad de Cádiz. Fases culturales a la que no se les ha prestado el interés que merecen, al quedar marginadas por la excesiva importancia dada a otros momentos de la Historia, como las épocas fenicia y romana. Creemos que ya es hora de abandonar esta forma de entender la Historia y pasar a un nivel científico más elevado, que tenga por objeto la explicación del proceso histórico entendido de forma totalizadora y global, en el que sean valoradas por igual todas las etapas históricas.

Análisis de los productos arqueológicos estudiados¹⁵

Los materiales arqueológicos localizados en las excavaciones de urgencia anteriormente mencionadas corresponden a productos líticos tallados, pulimentados y cerámicos, junto con algunos restos de fauna, principalmente malacofauna.

Por la información publicada, se trata normalmente de hallazgos localizados en niveles de tierras arenosas-arcillosas de color rojo oscuro, a veces, con inclusiones cenicientas o negras, coloración provocada por la abundancia de componentes orgánicos en ellas. Estratos que fueron alterados milenios más tarde, bien al realizar las fosas de las sepulturas de las necrópolis de las épocas púnicas o romanas, como ocurre, en la mayor parte, de los yacimientos ubicados en la zona de Puerta Tierra (en concreto en los aledaños de la Avda. de Andalucía), o bien por la instalación de factorías o industrias relacionadas con productos pesqueros, como se ha comprobado en yacimientos cercanos a la playa de La Caleta (Club Náutico, Felipe Abárzuza y Gregorio Marañón).

Contamos también con algunos indicios sobre la existencia de fondos de cabaña en las calles Felipe Abárzuza, Gregorio Marañón y, de hogares, en García Escámez. Ya con datos más

concluyentes tenemos las excavaciones realizadas más recientemente, en el Antiguo Hospital Real y en la C/ Ceballos, nº 13. Sólo en una ocasión se menciona la existencia de estructuras siliformes, en concreto el hallazgo de parte de un silo ubicado en un solar de la Avda. de Andalucía, esquina Plaza de Asdrubal (Antigua Casa de Socorro) (PERDIGONES/MUÑOZ/TROYA, 1988: 40).

A pesar de la precariedad de vestigios sobre áreas de actividad, comentábamos al comienzo de este informe, que, sin embargo, algunas de estas excavaciones han aportado niveles arqueológicos con abundantes materiales prehistóricos, de los que, sin embargo, debido a una ausencia de datos publicados, desconocemos el verdadero contexto de tales hallazgos. Nos referimos a los yacimientos de la Calle Concepción Arenal y Varela/86 que pasamos a comentar de manera más pormenorizada.

- Concepción Arenal. (Fig. 1: nº 6).

Durante el año 1991, al realizar un seguimiento en la C/ Concepción Arenal, en un perfil de una de las cuadrículas abiertas se localizaron niveles con restos arqueológicos. El citado perfil fue excavado por un grupo de arqueólogos de la Universidad de Cádiz, con la dirección de José Ramos¹⁶. Así se pudo comprobar la existencia de cuatro niveles de ocupación, de los que el último de ellos correspondía a época prehistórica (BORJA y RAMOS MUÑOZ, 1993). Éste estaba constituido por arenas rubefactadas que contenía abundantes productos líticos y algunos fragmentos cerámicos.

Se trata de un conjunto con fuerte predominio de restos de talla, integrados por núcleos (de inicio de la talla, prismático, poliédricos, para hojas, *Levallois* y diversos), pequeñas lascas, hojas y láminas estrechas (de descortezado, semidescortezado, internas) y otros restos de talla (desechos, esquirlas). La materia prima utilizada es el sílex, obtenido a partir de pequeños guijarros que en raras ocasiones superan los 5 cm. (Fig. 2).

Entre los productos retocados destacan los raspadores simples, sobre lascas o láminas. También se han localizado raspadores en hocico (Fig. 2: 4) y algunos carenados que se presentan bien, sobre lascas espesas o bien, sobre núcleo, y que conforman los denominados cepillos (R4 en Fortea). Finalmente, dentro los raspadores nos queda por comentar la existencia de ejemplares correspondientes al tipo raspador denticulado (R5 en Fortea, D5 en Laplace) que se caracteriza por mostrar un frente obtenido mediante la realización de diversas muescas simples adyacentes (FORTEA, 1973) (Fig. 2: 3).

También tienen una buena representación las hojitas, láminas y pequeñas lascas con retoques de uso (Fig. 2: 5 y 6) y las muescas y denticulados. Se han producido hallazgos de algunos geométricos que morfológicamente corresponden a trapecios (Fig. 2: 8) y ya con una representación casi testimonial se encuentran los buriles (Fig. 2: 7).

Los restos cerámicos hallados no han sido tan numerosos y responden, a pequeños fragmentos de galbos, alisados o bruñidos, y sin decorar. Entre los pocos bordes localizados, aparecen cuencos semiesféricos y ollitas. Materiales, tanto líticos como cerámicos, que podemos situar cronológicamente dentro de un Neolítico final.

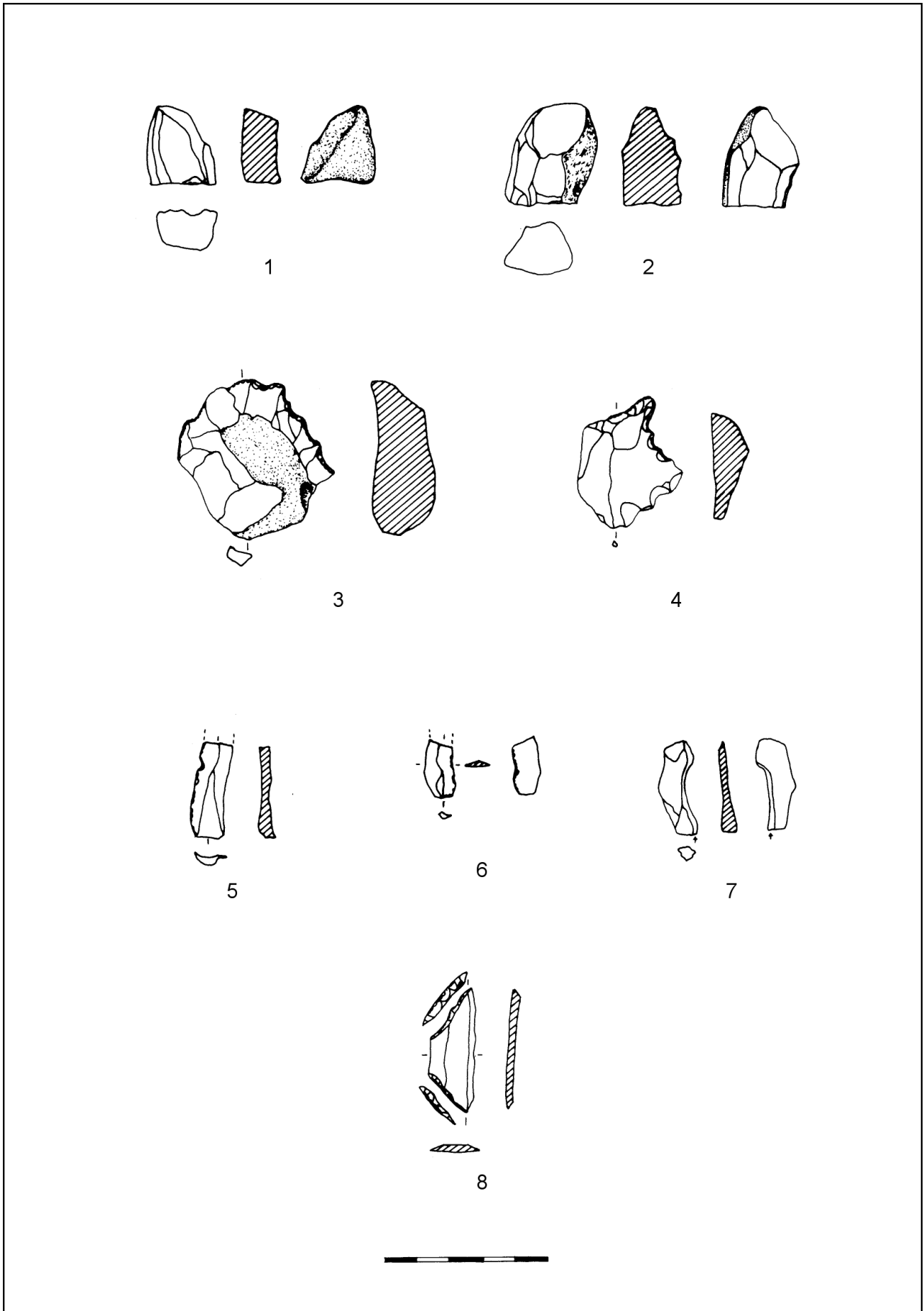


FIG. 2. Selección de algunos de los productos líticos hallados en el yacimiento de la C/ Concepción Arenal. 1 y 2 Núcleos prismáticos. 3 Raspador denticulado. 4. Raspador en hocico adyacente a muesca. 5 y 6. Lámina y hojita con retoques de uso. 7. Buril y 8. Geométrico (trapecio).

El nivel que se le superpone de arenas rubefactadas, es mucho más reciente (siglos VII al VI a. C.) y se encuentra muy alterado por los estratos superiores ya de época romana y moderna, sucesivamente (BORJA y RAMOS, 1993).

- VARELA/86. (Fig. 1, nº 9).

En el solar ubicado en la Plaza de San Severiano esquina C/ Juan Ramón Jiménez se localizó un nivel de ocupación (nivel 2), con un interesante conjunto de piezas que podemos adscribir culturalmente a una etapa de Neolítico final, con una cronología dentro de la segunda mitad del IV milenio a. C.

Los materiales arqueológicos están integrados por un total de 685 piezas. De industria lítica tallada se han contabilizado 553 registros. La materia prima utilizada para la elaboración de estas industrias han sido mayoritariamente cantos de sílex (99,63%) y algunas cuarcitas (0,37%). Todos de pequeñas dimensiones, no llegando a superar en ningún caso los 7 cm, y con un fuerte predominio de los que cuentan con tamaños comprendidos entre los 3 y los 4 cm.

Abundan proporcionalmente más los restos de talla que los útiles. Los primeros están integrados por núcleos, lascas de descortezado, semidescortezado e internas, desechos y esquirlas.

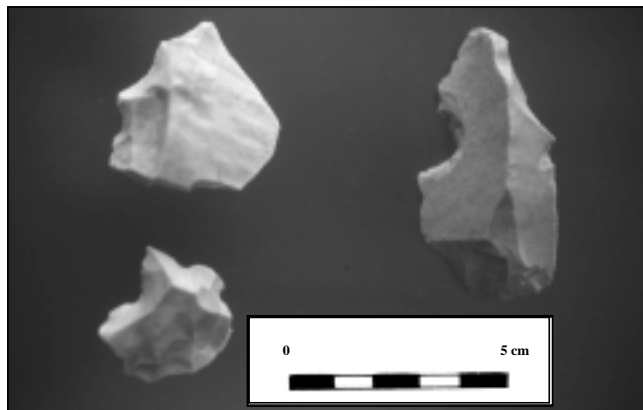
En los núcleos aparece un predominio de los que se han extraído hojas mediante la técnica de la talla a presión (Fig. 3: 2, Fig. 4 y Lám. I) y de los prismáticos (Fig. 3: 1). En ellos es significativa la presencia de fases de inicio de la talla. También están bien representados los núcleos *levallois*.

Entre los productos retocados destacan numéricamente las lascas, láminas estrechas y hojas con retoques de uso (Fig. 4: 2), las muescas y denticulados (Fig. 3: 4-6 y Lám. II), las laminitas truncadas (Fig. 4: 7-9), los geométricos (segmentos de círculo, tipo G1 en Fortea, 1973) (Fig. 4: 5-6), los perforadores-taladros (Fig. 3: 7-8) y escasos raspadores (Fig. 4: 10).

Aunque carecemos de estudios sobre huellas de uso de los productos retocados hallados, muchos de ellos por las características morfológicas que presentan permiten obtener inferencias sobre su posible funcionalidad. La presencia de perforadores-taladros tenemos que ponerla en relación con labores de alteración de otras materias u objetos. Así con ellos se pueden realizar perforaciones a materias primas tan



LÁM. I. Núcleos de sílex para hojas hallados en Varela-86.



LÁM. II. Productos retocados hallados en Varela-86: denticulados y muesca.

variadas como pieles y fibras vegetales (vestidos, calzado, etc.) hueso, concha o piedras blandas (colgantes), y madera (manos, muebles, adornos, elementos de construcción, etc.).

Las muescas servirían para afilar o regularizar huesos, fibras vegetales o maderas. En cuanto a los denticulados la funcionalidad atribuida a estos productos es variada desde considerarlas herramientas para trabajos de la madera y el hueso, en general, o cortar tallos (BORDES, 1961) e, incluso, relacionar su existencia con el trabajo previo a la elaboración de microlitos geométricos o con la calibración y perforación de los astiles donde se introducirían y acoplarían éstos para la conformación de arpones (FORTEA, 1973). También las muescas pueden ser una herramienta útil para actividades relacionadas con la recolección de moluscos que viven en medios rocosos como, lapas, burgaillos, bigaros, ostras, ostiones, mejillones, etc. Al igual que ocurre con determinadas piezas que presenta una punta creada por la unión de dos truncaduras cóncavas, localizado entre la industria lítica hallada en Concepción Arenal, y que fueron ya señaladas por Fortea en el conjunto que analizó de La Caleta (FORTEA, 1973: 280).

Las laminitas truncadas parecen estar en función de la fabricación de microlitos geométricos, incluso algunas de ellas pueden ser piezas de este tipo fracturadas (FORTEA, 1973:91). La funcionalidad de los geométricos es variada: puntas de proyectil para la caza o la pesca, e incluso para la guerra. También como elementos para conformar útiles compuestos como los arpones (RAMOS y LAZARICH, 2002). Sin embargo, los ejemplares hallados aquí, tanto por su tamaño como por su morfología, parecen haber tenido una función de puntas de proyectil (PIEL-DESRUISSEAU, 1989; EIROA, *et alii*, 1999).

También se han localizado en este yacimiento algunos productos pulimentados. Se trata de dos hachas de dolerita que presentan la mayor parte de su superficie pulida (Lám. III). Una de ellas, presenta un bisel asimétrico con respecto al eje longitudinal de la pieza, por lo que sería más correcto asignarle el término de azuela. Estos instrumentos se han considerado tradicionalmente vinculados a tareas desforestadoras encaminadas a la práctica agrícola. Sin embargo, con independencia de que se llevaran a cabo tales actividades, su utilización para todo tipo relacionado con el trabajo de la madera, parece incuestionable. Es más, al parecer algunas de

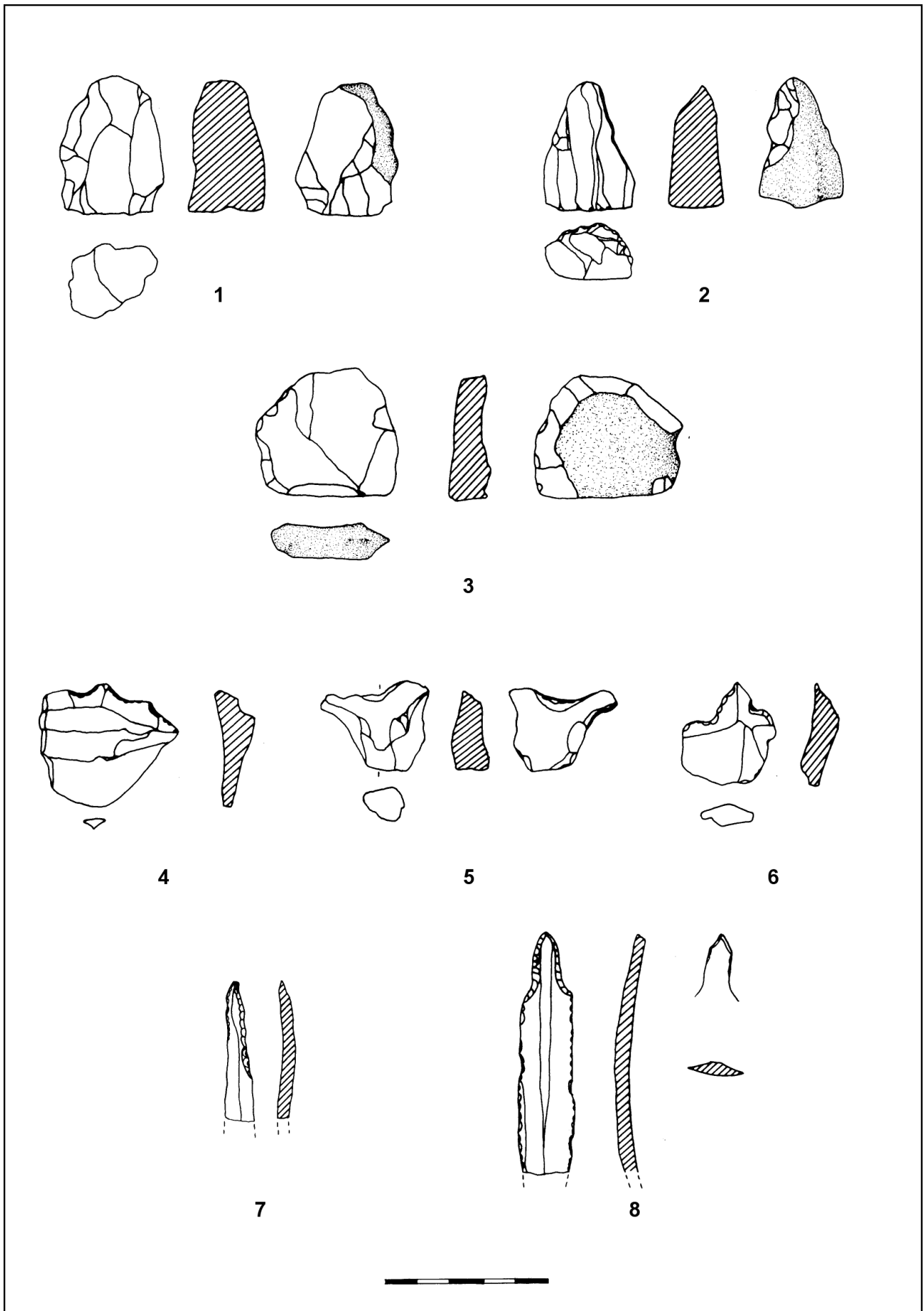


FIG. 3. Industria lítica procedente de Varela-86. 1-3. Núcleos prismáticos, para hojas de talla a presión y levallois. nos 4-8 productos retocados: 4 y 6 denticulados, 5 muesca y nos 7 y 8, perforadores-taladros.

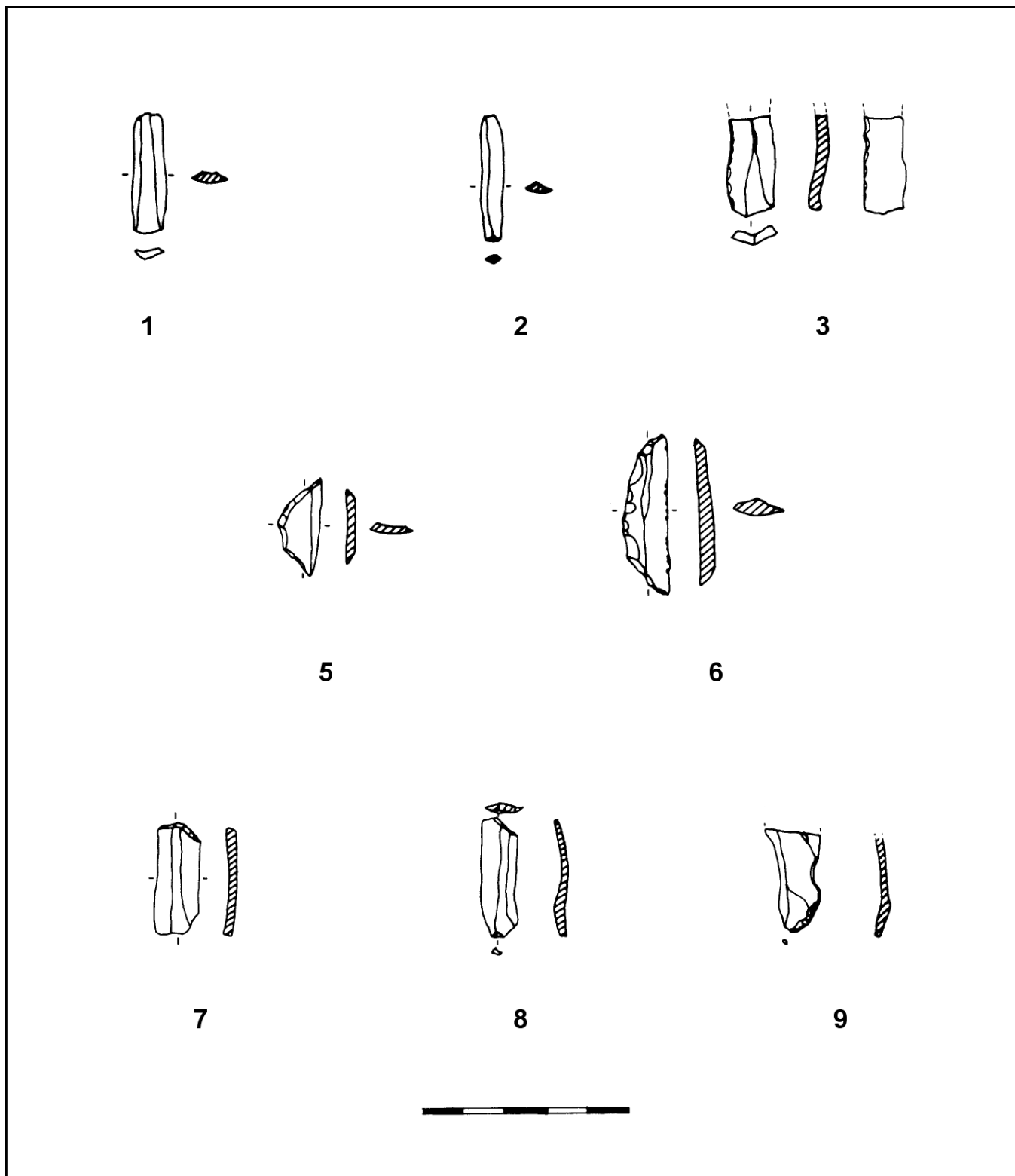


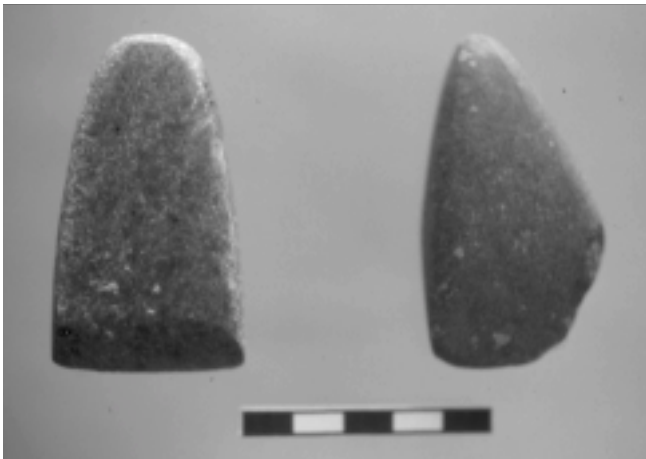
FIG. 4. Industria lítica de Varela-86; nos 1 y 2. restos de talla: hojitas de talla a presión; nos 3-9, productos retocados. 3. hoja con retoque de uso, 4 y 5 microlitos geométricos (segmentos de círculo), 7-8. truncaduras y 9. raspador.

estas hachas de pequeño y mediano tamaño constituyen herramientas esenciales en los trabajos de carpintería o tareas artesanales que requieran mayor precisión de uso (MAZO y SOPENA, 1989:81).

En cuanto a los productos cerámicos los hallazgos han sido más escasos, ya que contabilizan un total de 128 registros. Mayoritariamente corresponden a fragmentos realiza-

dos a mano de galbos lisos. También contamos con algunos bordes correspondientes a cuencos semiesféricos de pequeño y mediano tamaño (Fig. 5: 1 y 2), y algunas vasijas con cuello o borde indicado (Fig. 5: 3 y 4). Formas destinadas fundamentalmente al consumo y preparación de alimentos.

Se trata de cerámicas cocidas en hornos primitivos a baja temperatura, y con un control relativo del aire. A pesar de



LÁM. III. Azuela y hacha pulimentada halladas en Varela-86.

ello, predominan las superficies oxidadas con coloraciones rojizas u ocre anaranjados. Los desgrasantes añadidos son el cuarzo y la calcita, principalmente. Tienen un tamaño pequeño y con una proporción de adición de escasa a media. El tratamiento de las superficies se reduce a un ligero bruñido o, al menos, un buen alisado. Como decoración sólo hemos localizado un pequeño fragmento con restos de almagra y varios recipientes a los que se les ha aplicado pequeños mamelones de arcilla a la altura del hombro (Fig. 5: 5).

Ya de momentos plenos calcolíticos corresponde un nivel no delimitado al parecer en toda el área excavada, sino sólo en un sector de ella. Aquí se han recogido algunos restos líticos que corresponden a escasos restos de talla y un plato de borde engrosado. Este nivel parece estar mejor definido en otros yacimientos de la ciudad de Cádiz, como C/ Ceballos, C/ Santander-Avda. Andalucía, Plaza de Asdrúbal-Avda. Andalucía.

Balance general del poblamiento prehistórico en la Bahía de Cádiz.

Los estudios paleoclimáticos a nivel europeo señalan que durante el IV y III milenios a. C. existía un clima más húmedo que el actual y con una tendencia progresiva hacia una mayor aridez a medida que nos adentramos en el II milenio a.C. Los estudios geomorfológicos llevados a cabo¹⁷ en la zona señalan una insularidad, de las islas de Cádiz y de San Fernando. Hacia el 4.500 a. C. se sitúa el masivo transgresivo holocénico, y será a partir de esas fechas cuando se produzca la acreción sedimentaria del río Guadalete que a lo largo de los dos milenios siguientes ira cegando y, por tanto, conformando la actual Bahía de Cádiz (DABRIO *et alii*, 2000; GRACIA/BENAVENTE/MARTÍNEZ, 2001).

Aunque existen algunos indicios, como los restos hallados en La Caleta, de que estas islas fueran frecuentadas por bandas de cazadores-recolectores ya a fines del Paleolítico inferior, sin embargo, las características de este depósito de origen fluvial y de posición secundaria, nos impiden de momento pensar en una ocupación tan temprana de las islas (RAMÍREZ, 1982; HERRERO, 2001 y en prensa).

No será pues hasta momentos posteriores, ya holocénicos, cuando contemos con pruebas más firmes sobre su frecuen-

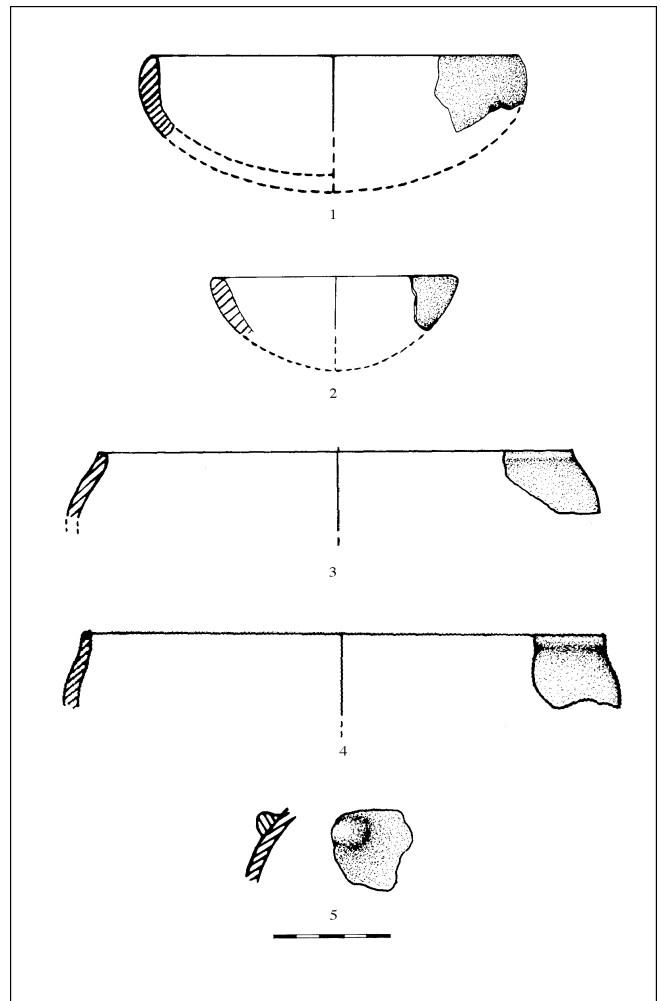


FIG. 5. Selección de las formas cerámicas más comunes halladas en Varela-86.

tación, tal vez con un carácter estacional, como ocurre en el cercano asentamiento de “El Retamar” Puerto Real, Cádiz), donde determinados grupos se establecen periódicamente para llevar a cabo actividades fundamentalmente de pesca y marisqueo hacia fines del VI milenio a.C. (LAZARICH *et alii*, 1997, 1998 y 1999; RAMOS y LAZARICH, 2002). Aunque no tenemos constatadas unas fechas tan tempranas en las islas gaditanas, sí contamos con elementos, como hemos visto en los yacimientos de Concepción Arenal y Varela/86, para asegurar una ocupación ya en el IV milenio a. C.

Del análisis de los productos líticos y cerámicos de estos asentamientos podemos inferir aspectos económicos que nos permiten determinar los modos de vida de estas comunidades.

Las materias primas para la fabricación de las herramientas líticas usadas por estos grupos, a la espera de estudios petrológicos de caracterización más precisos mediante láminas delgadas¹⁸, parecen ser de procedencia local. Se trata de pequeños cantos de sílex y, en mucha menor medida, de cuarcita, y que podían haber llegado hasta aquí, por los sucesivos aportes sedimentarios del río Guadalete.

En ambos yacimientos aparece una mejor representación de los restos de talla frente a los productos retocados, lo que indica que en ellos se llevaron a cabo actividades de talla y de reparación de herramientas. Dentro de los núcleos existe una

gran homogeneidad. Se da un predominio de los que el soporte utilizado para su elaboración ha sido un guijarro, con una presencia importante de núcleos de inicio de la talla, a partir de los cuales se han extraído laminitas estrechas o pequeñas lascas. Los núcleos *levallois*, tienen también una buena representación en estas industrias, además de los prismáticos para láminas y laminillas, para hojas, poliédricos y diversos¹⁹. Las lascas, láminas y hojas localizadas responden, como era de esperar, a los mismos criterios observados en los núcleos.

Dentro de los productos retocados son las láminas y lascas con retoques, después de las muescas y denticulados, los productos retocados más numerosos de toda la industria lítica hallados en los dos yacimientos analizados, como ocurre en la mayor parte de los asentamientos neolíticos y calcolíticos del resto de Andalucía (MARTÍNEZ FERNÁNDEZ, 1985; RAMOS MUÑOZ, 1989).

En la clasificación de Fortea (1973) los primeros corresponden a los diversos y dentro de él al tipo D8a, mientras que en la de Laplace (1973 y 1986) se integran en el grupo de las láminas de dorso. Contamos con un predominio del tipo LD11 y, dentro de él, pertenecen al grupo de las piezas no carenadas con retoque marginal y borde recto, en las láminas, y, convexo, en el caso de las lascas. En ninguna de estas piezas hemos observado desgaste o lustre, que nos lleve a vincularlas con la recolección de cereales, como tampoco se ha localizado en estos yacimientos ningún instrumental relacionado con la molienda.

También es de destacar la presencia de elementos de tradición epipaleolítica, como son los geométricos. Sin embargo, se trata de ejemplares, ya sean los trapecios o los segmentos de círculo, tipométricamente más desarrollados y característicos de momentos avanzados del Neolítico.

En relación con los productos líticos señalados, estas comunidades parecen haber llevado a cabo actividades vinculadas con la caza, la pesca y el marisqueo, además, de realizar tareas de tipo doméstico, de trabajos con la madera fundamentalmente. Extraña, sin embargo, la ausencia de cantos trabajados en estos yacimientos, ya que son herramientas que están estrechamente relacionadas con la recolección de moluscos en otros asentamientos afines²⁰.

Los recipientes cerámicos corresponden a cuencos semiesféricos de pequeño y mediano tamaño, algunas ollitas. Estas formas, como ya comentamos, se encuentran vinculadas con tareas de consumo directo o, en todo caso, de preparación para el consumo. No están presentes las grandes vasijas de almacenamiento, ni tampoco existen cerámicas, ni ningún tipo de adorno o elemento de "prestigio", que nos señalen desigualdad social entre estas comunidades.

Yacimientos más o menos contemporáneos a esta etapa avanzada del Neolítico han sido localizados en la isla cercana de San Fernando, como el Estanquillo-Fase I, Camposoto, La

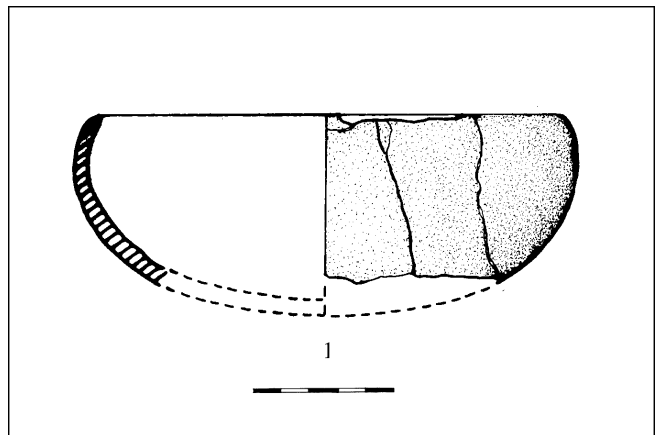


FIG. 6. Cuenco achatado y con borde entrante hallado en la C/ Felipe Abárzuza. Inicios de la Edad del Bronce.

Marquina C, Pago de Zorrera, Núñez, Huerta de la Compañía, Pago de Retamarillo y Avda. de la Constitución (RAMOS MUÑOZ et alii, 1994; RAMOS MUÑOZ et alii, 1995-96), así como los poblados igualmente costeros, pero ubicados ya en tierra firme, de Cantarranas (Puerto de Santa María) (VALVERDE, 1993) o La Mesa (Chiclana de la Frontera) (RAMOS MUÑOZ et alii, 1993-94).

Ya de momentos de Calcolítico antiguo o, posiblemente, pleno podríamos considerar los hallazgos de la C/ Santander-Avda. Andalucía y Plaza de Asdrúbal-Avda. Andalucía, donde se constata la presencia de algunos elementos relacionados con hábitats de mayor estabilidad temporal, como son las estructuras siliformes. De todas formas son muy escasos los vestigios con que contamos para poder determinar el papel económico de estos enclaves en relación con los centros nucleares ubicados en las campiñas del interior (ARTEAGA, 1992; RAMOS et alii, 1994).

En los yacimientos de atribución calcolítica, las industrias líticas son menos representativas numéricamente en relación a otros productos como los cerámicos. Aparece un mayor predominio del soporte laminar, con industrias de mayor tamaño, destacado todavía entre los productos retocados las muescas y denticulados, las láminas con retoques de uso, raspadores, buriles, etc., junto con la presencia de utillajes nuevos como son los elementos de hoz y los cepillos.

Ya de momentos más avanzados cronológicamente, de comienzos de la Edad del Bronce, situaríamos los hallazgos de Gregorio Marañón, de Felipe Abárzuza, del Antiguo Hospital Real, y del yacimiento, algo más alejado de García Escámez (Fig. 1), que cuentan con materiales arqueológicos característicos de estos momentos, como son en las cerámicas, la presencia de determinadas formas, como los cuencos semiesféricos o achatados de borde entrante (Fig. 6) y una preferencia por las cocciones reductoras y superficies muy bruñidas en ellas.

Notas

¹ Nombre del proyecto aprobado y subvencionado para la Campaña de 2000, por el Departamento de protección de Bienes culturales de la Consejería de Cultura de la Junta de Andalucía.

² En esta fase de nuestra investigación tuvimos la imprescindible ayuda de los arqueólogos D. Ángel Muñoz y D. Lorenzo Perdígones, a quienes queremos agradecer la colaboración prestada.

- ³ En esta tarea nos ayudo en todo momento su directora, Dña Cándida Garbarino, a quien agradecemos el apoyo prestado y felicitamos por el esfuerzo que está realizando por la ordenación de los materiales depositados de dicho museo.
- ⁴ En esta fase de estudio tuve la colaboración de las arqueólogas/as Inmaculada Ladrón de Guevara, M^a José Richarte, Olga Sánchez, José Antonio Orihuela y Esther Briceño. Además participaron los alumnos Raúl Pérez, Eduardo Vijande, Ángel González, Esther Delgado, Verónica Torrens, Enrique Aragón Núñez y Roberto Montero, a quienes quiero expresar mi agradecimiento.
- ⁵ Resultados que no podemos incluir, como en otras ocasiones en este informe, debido a la demora que tuvimos en la búsqueda de los materiales, como ya hemos apuntado, y que provocó el retraso de las sucesivas fases de estudio.
- ⁶ Ya que no podemos aspirar a una reconstrucción como nos advierte Lakatos (1987:12).
- ⁷ Sobre esta cuestión Pelayo Quintero plantea la hipótesis de una presencia intencionada, opinión que no comparten otros investigadores (HERRERO, 2001: 54). Creemos que habría que prestar más atención en un futuro a la presencia de estos elementos en tumbas, tanto de época fenicia como romana, ya que aunque puede deberse a una introducción motivada por la alteración de los estratos inferiores al realizar la fosa de enterramiento, la frecuencia de hallazgos de este tipo en muchas tumbas, podría deberse a una deposición voluntaria por parte de los familiares del difunto. Como ejemplo, queremos señalar que en algunas de las tumbas excavadas en la C/ General Ricardos y en la de Plaza de San Severiano-C/ Juan Ramón Jiménez, junto con los elementos de ajuar se localizaron una pieza lítica de sílex, como hemos podido comprobar personalmente al revisar los materiales de estas excavaciones. También queremos reseñar que J. Bonsor en algunas de las tumbas orientalizante de la necrópolis de Bencarrón (Mairena del Alcor, Sevilla) observó esta misma práctica (Legajo 4 P3, Cuaderno A2, Manuscrito conservado en el Archivo General de Sevilla; LAZARICH, LADRÓN DE GUEVARA y SÁNCHEZ, 2001).
- ⁸ Comunicación oral de D. Lorenzo Perdigones.
- ⁹ Noticia publicada por Aida R. Agraso en EL DIARIO DE CÁDIZ, de 6 de Junio de 2002.
- ¹⁰ Noticia oral de los arqueólogos D. Lorenzo Perdigones y D. Ángel Muñoz.
- ¹¹ Los citados autores no hacen mención alguna de ellos en el informe publicado.
- ¹² Noticia oral de los arqueólogos D. Lorenzo Perdigones y D. Ángel Muñoz.
- ¹³ Información oral Dña. María Luisa Lavado, a quien agradecemos la comunicación.
- ¹⁴ Información aportada por el director de las excavaciones D. Ignacio Córdoba a quien se lo agradecemos desde estas líneas.
- ¹⁵ Sobre estos materiales preparamos en la actualidad un estudio monográfico que publicaremos en breve.
- ¹⁶ Queremos agradecer al profesor José Ramos el habernos ofrecido los materiales arqueológicos hallados para incluirlos en el presente estudio, así como su constante consejo y ayuda en nuestras investigaciones.
- ¹⁷ En este aspecto estamos a la espera de los resultados más concluyentes que están llevando a cabo los profesores H. Schultz y O. Arteaga, de las universidades de Bremen y Sevilla, respectivamente.
- ¹⁸ Estudios que se están llevando a cabo por el Dr. Salvador Domínguez-Bella, como ya comentamos anteriormente.
- ¹⁹ Aquí quedan incluidos algunos ejemplares de tamaño reducido e informes, que tal vez procedan de núcleos poliédricos que han sido muy agotados (RAMOS, 1989).
- ²⁰ No sabemos si es debida a su inexistencia o al desinterés por parte de los excavadores en su recogida en la mayor parte de estos yacimientos, pues al igual que ocurre con los restos de fauna y de malacofauna, consideramos muy extraña su ausencia. Conociendo, además, por otros enclaves más o menos contemporáneos, que son elementos muy comunes en este tipo de asentamientos, como ocurre en la vecina isla de San Fernando (RAMOS et alii, 1994).

Bibliografía

- ARTEAGA, Oswaldo: "Tribalización, jerarquización y estado en el territorio de El Argar". *SPAL*, 1:179-208. Sevilla., (1992).
- BATE, Luis Felipe: *Sociedad, Formación Económico-Social y Cultura*. Ed. de Cultura Popular, México, 1978.
- BUENO SERRANO, Paloma: "Estudio de materiales arqueológicos hallados en Cádiz pertenecientes a la Prehistoria Reciente". *Anuario Arqueológico de Andalucía* 1997, II: 59-61. Sevilla (2001).
- BLANCO JIMÉNEZ, Francisco Javier: "Excavaciones de urgencia en un solar de la calle Gregorio Marañón. Cádiz". *Anuario Arqueológico de Andalucía*, 1986, III: 79-81. Sevilla (1989).
- BORDES, F.: *Typologie du Paleolithique Ancien et Moyen*. Publications de L'Institut de Prehistoire de L'Université de Bordeaux, n° 1. Bordeaux, 1961.
- BORJA, Francisco y RAMOS MUÑOZ, José: "Las costas atlánticas de Cádiz durante los últimos 30.000 años", *Cuadernos de Geografía de la Universidad de Cádiz*, 4: 13-30. Cádiz (1993).
- CORZO, Ramón, "Paleotopografía de la Bahía gaditana", *Gades* 5: 5-14. Cádiz, (1980).
- CORZO, Ramón: "La Prehistoria de la Provincia de Cádiz", en *Cádiz y su Provincia*. Ed. Gever, Sevilla, 1984.
- DABRIO, J., ZAZO, C., GOY, J.L., SIERRA, F.J. BORJA, F., LARIO, J., GONZÁLEZ, J.A. y FLORES, J.A., 2000: "Depositional history of estuarine infill during the last postglacial transgresión (Gulf of Cádiz, Southern Spain)". *Marine Geology*, 162: 381-404. Amsterdam
- FIERRO CUVIELLA, Juan: *Historia de la ciudad de Cádiz*. Cádiz, 1993.
- FIERRO CUVIELLA, Juan: *Gadir: la historia de un mito*. Cádiz, 1995.
- FORTEA, J., 1973 "Los complejos microlaminares y geométricos del Epipaleolítico mediterráneo español". Memorias del Seminario de Prehistoria y Arqueología de la Universidad de Salamanca, n° 4. Salamanca.
- GARCÍA Y BELLIDO, Antonio: "Espagne", *L'espansione fenicia nell Mediterraneo*. Coloquio di Roma: 145-157. Roma, (1971).
- GRACIA, Francisco Javier, BENAVENTE, Javier, MARTÍNEZ DEL POZO, José Ángel: "Geomorfología y emplazamiento. Enmarque Holoceno de "El Retamar". En RAMOS y LAZARICH, (coord.): *Memoria de la excavación arqueológica del*

- asentamiento del VIº milenio a.n.e. de “El Retamar” (Puerto Real, Cádiz). Publicaciones de la Consejería de Cultura de la Junta de Andalucía. Colección arqueología, serie monográfica nº 3. Sevilla, 2002.
- HERRERO, Nuria: La tecnología de los cazadores-recolectores en la Bahía de Cádiz. El sitio arqueológico de La Caleta (Cádiz). Anuario Arqueológico de Andalucía, 1997, II: 53-59. Sevilla, (2001).
- HERRERO, Nuria: *Estudio de los productos arqueológicos de la “La Caleta”*. Un ejemplo de la Tecnología de la formación económico social cazadora recolectora en la Bahía de Cádiz. Memoria de Licenciatura, 2001. Publicaciones de la Universidad de Cádiz, en prensa.
- LAKATOS, Isaac.: Historia de la Ciencia y sus reconstrucciones racionales. Editorial Tecnos. Madrid, 1987.
- LAPLACE, George: “La typologie analytique et structurale: Base rationelle d’étude des industries lithiques et osseuses” Colloques Nationaux C.N.R.S., nº 932, Banque de Dones Archéologiques, pp. 91-142. Paris. 1973
- LAPLACE, George: *Tipología Analítica*. Universidad del País Vasco. Vitoria, 1986.
- LAZARICH, María, LADRÓN DE GUEVARA, Inmaculada, y SÁNCHEZ, Milagrosa. “La Necrópolis de Bencarrón: Análisis de los túmulos de incineración”, En Rosario García Huerta y Javier Morales Hervás (Coordinadores): *Arqueología Funeraria: Las necrópolis de incineración: 193-223*. Colección Humanidades. Ediciones de la Universidad de Castilla la Mancha, Cuenca, 2001.
- LAZARICH, María, RAMOS, José, CASTAÑEDA, Vicente, PÉREZ, Manuela, HERRERO, Nuria, LOZANO, Manuel, GARCÍA, Mª Eugenia., AGUILAR, Susana MONTAÑÉS, Manuel y BLANES, Carmen: “El Retamar (Puerto Real, Cádiz). Un asentamiento Neolítico especializado en la pesca y el marisqueo”. *IIº Congreso Peninsular de Arqueología*, pp. 49-58. Fundación Rei Henriques. Zamora, (1997).
- LAZARICH, María RAMOS, José, CASTAÑEDA, Vicente, HERRERO, Nuria, BLANES, Carmen, MONTAÑÉS, Manolo, PÉREZ, Manuela, LOZANO, José, GARCÍA, Mª Eugenia, AGUILAR, Susana y NÚÑEZ, Manuel: “El Retamar: un asentamiento de pescadores del VIº milenio a. n. e. en la Bahía de Cádiz”. *V Jornadas de Historia de Puerto Real*, pp. 56-73. Ayuntamiento de Puerto Real. (1998).
- LAZARICH, María, RAMOS, José, CASTAÑEDA, Vicente, BLANES, Carmen, MONTAÑÉS, Manuel, HERRERO, Nuria, PÉREZ, Manuela, LOZANO, José, GARCÍA, Eugenia., AGUILAR, Susana. y NÚÑEZ, Manuel: “Excavación de urgencia en el asentamiento de ‘El Retamar’ (Puerto Real, Cádiz). Informe preliminar”. *Anuario Arqueológico de Andalucía. 1995. Actividades de Urgencia*, pp. 67-73. Junta de Andalucía. Sevilla, (1999).
- MARTÍNEZ FERNÁNDEZ, Gabriel: *Análisis tecnológico y tipológico de las industrias de piedra tallada del Neolítico, la Edad del Cobre y la Edad del Bronce de la Alta Andalucía y el Sudeste*. Tesis Doctoral. Universidad de Granada, 1985.
- MAZO, Carlos y RODANES, José María: *Corpus de útiles pulimentados de la comarca de Monzón (Huesca)*. Colección de Estudios Altoaragoneses, nº 11. 1981.
- PEMÁN, César.: “Memoria sobre la situación arqueológica de la Provincia de Cádiz en 1940”, *Informes y Memorias de la Comisión General de Excavaciones Arqueológicas*, nº 1. Madrid, 1941.
- PERDIGONES, Lorenzo, GORDILLO, Ana Mª., BLANCO, Francisco José: “excavación en el solar de la calle General Ricardos nº 5-7. *Anuario Arqueológico de Andalucía*, 1986, III: 55-60. Sevilla, 1987.
- PERDIGONES, Lorenzo, MUÑOZ, Ángel., BLANCO, Francisco., ALONSO, L.: «Excavaciones de urgencia en un solar de la calle Doctor Gregorio Marañón (Cádiz) en 1.985». *Anuario Arqueológico de Andalucía* 1985, III: 55-57. Sevilla, (1987).
- PERDIGONES, Lorenzo, MUÑOZ, Ángel, GORDILLO, Ana Mª., BLANCO, Francisco José: “Excavaciones de urgencia en un solar en la plaza de San Severiano, esquina C/ Juan Ramón Jiménez. (Chalet Varela) (Cádiz), *Anuario Arqueológico de Andalucía*, 1986, III: 50-54. Sevilla, 1987.
- PERDIGONES, Lorenzo, MUÑOZ, Ángel, TROYA, Ana: “Excavaciones de urgencia en un solar de la calle Ciudad de Santander, esquina Avenida de Andalucía (Cádiz)”. *Anuario Arqueológico de Andalucía*, 1987: 41-44. Sevilla. (1988).
- PIEL-DESRUISSEAU, Jean. Luis, 1989: *Instrumental prehistórico: Forma, fabricación y utilización*. Barcelona.
- QUINTERO ATAURI, Pelayo: “Excavaciones en Cádiz”, *M. S. E. J. S. T. A., nº 2*. Madrid, 1935.
- RAMOS MUÑOZ, José: «La industria lítica del Neolítico en Andalucía en implicaciones espaciales y económicas». *Zephyrus* XLI-XLII: 113-148. Salamanca. (1989).
- RAMOS MUÑOZ, José, CASTAÑEDA, Vicente, PÉREZ, Manuela, LAZARICH, María, MARTINEZ, Cristina, MONTAÑÉS, Manuel, LOZANO, José María y CALDERON, Diego: «La secuencia prehistórica del poblado de La Mesa (Chiclana de la Frontera). Su contribución a la ordenación del territorio de la Campiña Litoral y Banda Atlántica de Cádiz». *Boletín del Museo de Cádiz*, 4: 23-41, Cádiz. (1993-94).
- RAMOS MUÑOZ, José y LAZARICH, María: Memoria de la excavación arqueológica del asentamiento del VIº milenio a.n.e. de “El Retamar” (Puerto Real, Cádiz). Publicaciones de la Consejería de Cultura de la Junta de Andalucía. Colección arqueología, serie monográfica nº 3. Sevilla, 2002.
- RAMOS MUÑOZ, José, SÁEZ, Antonio, CASTAÑEDA, Vicente, PÉREZ, Manuela (Cord.): *Aproximación a la Prehistoria de San Fernando. Un modelo de poblamiento periférico en la Banda Atlántica de Cádiz*. Ayuntamiento de San Fernando, Cádiz, 1994.
- RAMIREZ DELGADO, Juan Ramón: *Los primitivos núcleos de asentamientos en la ciudad de Cádiz*, Cádiz, 1982.
- ROMERO DE TORRES, E.: Catálogo monumental de España. Provincia de Cádiz. Madrid, 1934.
- RUIZ, A., MOLINOS, M., NOCETE, F., CASTRO, M.: «El concepto de Producto en arqueología». *Arqueología Espacial* 9: 63-80. (1981).
- VALVERDE, María: *El Taller de Cantarranas (El Puerto de Santa María). Un ejemplo para la transición Neolítico-Calcolítico*. Universidad de Cádiz. Cádiz, 1993.