

# III ACTIVIDADES DE URGENCIA

Volumen 2

ANUARIO ARQUEOLÓGICO  
DE ANDALUCÍA / 2000

**ANUARIO ARQUEOLÓGICO DE ANDALUCÍA 2000**  
*ACTIVIDADES DE URGENCIA*  
*INFORMES Y MEMORIAS*  
*Volumen 2*

**ANUARIO ARQUEOLÓGICO DE ANDALUCÍA 2000. III-2**

Abreviatura: AAA'2000.III-2

**Coordinación de la edición:**

Dirección General de Bienes Culturales  
Servicio de Investigación y Difusión del  
Patrimonio Histórico.

C/. Levies, 27  
41071 Sevilla  
Telf. 955036900  
Fax: 955036943

**Gestión de la producción:**

Empresa Pública de Gestión de Programas Culturales.  
Área de Programas de Cooperación Cultural y de Difusión e  
Instituciones del Patrimonio Histórico.

© de la edición: Junta de Andalucía. Consejería de Cultura.

© de los textos y fotos: sus autores.

Edita: Junta de Andalucía. Consejería de Cultura.

Impresión: RC Impresores, S.C.A.  
ISBN de la obra completa: 84-8266-330-5  
ISBN del volumen III-2: 84-8266-334-8  
Depósito Legal: SE-59-2003-III-2

# ARQUEOLOGÍA URBANA EN CARMONA. EXCAVACIONES EN EL ÁREA FUNERARIA VISIGODA: LA CALLE REAL Nº 25.

ROCÍO ANGLADA CURADO

**Resumen:** La intervención que se presenta en este capítulo es la tercera que se lleva a cabo en los últimos años dentro del área funeraria altomedieval de Carmona. El hallazgo de una estructura de aparente funcionalidad hidráulica y de una sepultura de extraña fisonomía abren nuevas interrogantes sobre el comportamiento de este cementerio.

**Abstract:** The intervention presented in this chapter is the third one carried in the last years inside the high medieval funeral area in Carmona. The discovery of a structure of aparent hydraulic function, and of a tomb with strange features pose new questions about the behavior of this cemetery.

## LOCALIZACION URBANA

La calle Real es la principal arteria del arrabal histórico en su desarrollo hacia el sur y el oeste. Parte de la zona baja del Paseo del Estatuto y sube hacia las cotas más altas de la ermita de San Antón y Campo Real. Este área extramuros se extiende a oriente hasta el propio límite topográfico que impone el escarpe del alcor, con sus bruscas pendientes hasta la vega.

El solar en el que se realizó la excavación presenta dimensiones considerables, casi 500 m<sup>2</sup>, muy por encima de la parcela media de Carmona. Asoma su fachada principal a la misma calle Real, mientras que a sur y este lindan con un gran solar medianero en Tranquera del Real, callejón que presenta varios quiebros en su recorrido.

Sus coordenadas de localización geográfica son: X : 266.353; Y : 4. 150.353; r : 6. El P.0 G.E se situó a 218.96 metros sobre el nivel del mar.

Plano catastral 30S TG 65-61-S E. 1 :1000

## ANTECEDENTES, MOTIVO DE LA INTERVENCION Y PRESUPUESTO

La Carta de Riesgo de Carmona propone para esta zona la realización de excavaciones arqueológicas previas a la ejecución de proyectos arquitectónicos. La parcela fue informada según este documento por el Servicio Municipal de Arqueología, pero solicitándose una modificación de la cautela, a fin de sustituir las excavaciones por vigilancia, dada que la única previsión arqueológica de la zona era la posibilidad de hallar restos funerarios visigodos. No obstante, anteriores excavaciones y vigilancias efectuadas en las inmediaciones dieron resultados negativos, documentándose la roca de base a escasos centímetros de superficie.

La modificación fue aceptada mediante resolución de la DGBBCC. Sin embargo, durante la apertura de los pozos de cimentación contemplados en el proyecto de nueva planta se advirtió una fuerte caída de cota de la topografía original así como la presencia de una plataforma de *opus signinum*. Ante esta situación se solicitó autorización para la realización de excavaciones arqueológicas, resuelta favorablemente por la Consejería de Cultura.

La mano de obra y personal técnico<sup>1</sup> fueron contratados por el Excmo. Ayuntamiento de Carmona a través del Acuerdo para el Empleo y Protección Social Agraria. Aproximadamente el 20 por ciento de la inversión total de la actuación fue destinada a la conservación “in situ” de los elementos constructivos exhumados en la excavación

## METODOLOGIA

Los trabajos de campo fueron precedidos por un análisis y valoración de los datos extraídos de las intervenciones anteriores en el área de la calle Real.

Como se ha mencionado en el apartado anterior, se vió la necesidad de excavar tras la apertura de los pozos de cimentación que afectan a la mitad sur del solar. En la franja que ocupa el límite meridional del solar con la medianera de este lado no aparece la roca de base que, sin embargo, aflora en el resto de la superficie. Por esta razón no hubo inconveniente en la continuación de la obra en esta segunda zona, reservándose la primera para la disposición de los cortes.

En la excavación se alcanzó la cota máxima de la cimentación, planteándose tantos cortes como pozos preveía el proyecto arquitectónico. Aún así, el curso de la intervención llevó a importantes modificaciones de este planteamiento inicial. En primer lugar, la disposición perimetral de la cimentación aumentaba notablemente el riesgo al socavar las riostras de las casas medianeras. En segundo lugar, los movimientos de obras previstos tan sólo afectarían a aquellas estructuras cuya cota era superior a la efectuada mediante el rebaje mecánico, por lo que, dado el carácter de intervención de urgencia, se optó por excavar exclusivamente aquello que había sido descubierto tras la primera operación y que podía ser dañado con el movimiento de las máquinas.

Ninguna de las estructuras documentadas ha sido levantada a fin de obtener datos sobre la posible estratigrafía del solar, ya que ello hubiera supuesto la destrucción de las estructuras visigodas y un considerable retraso en la ejecución de la obra, entonces paralizada.

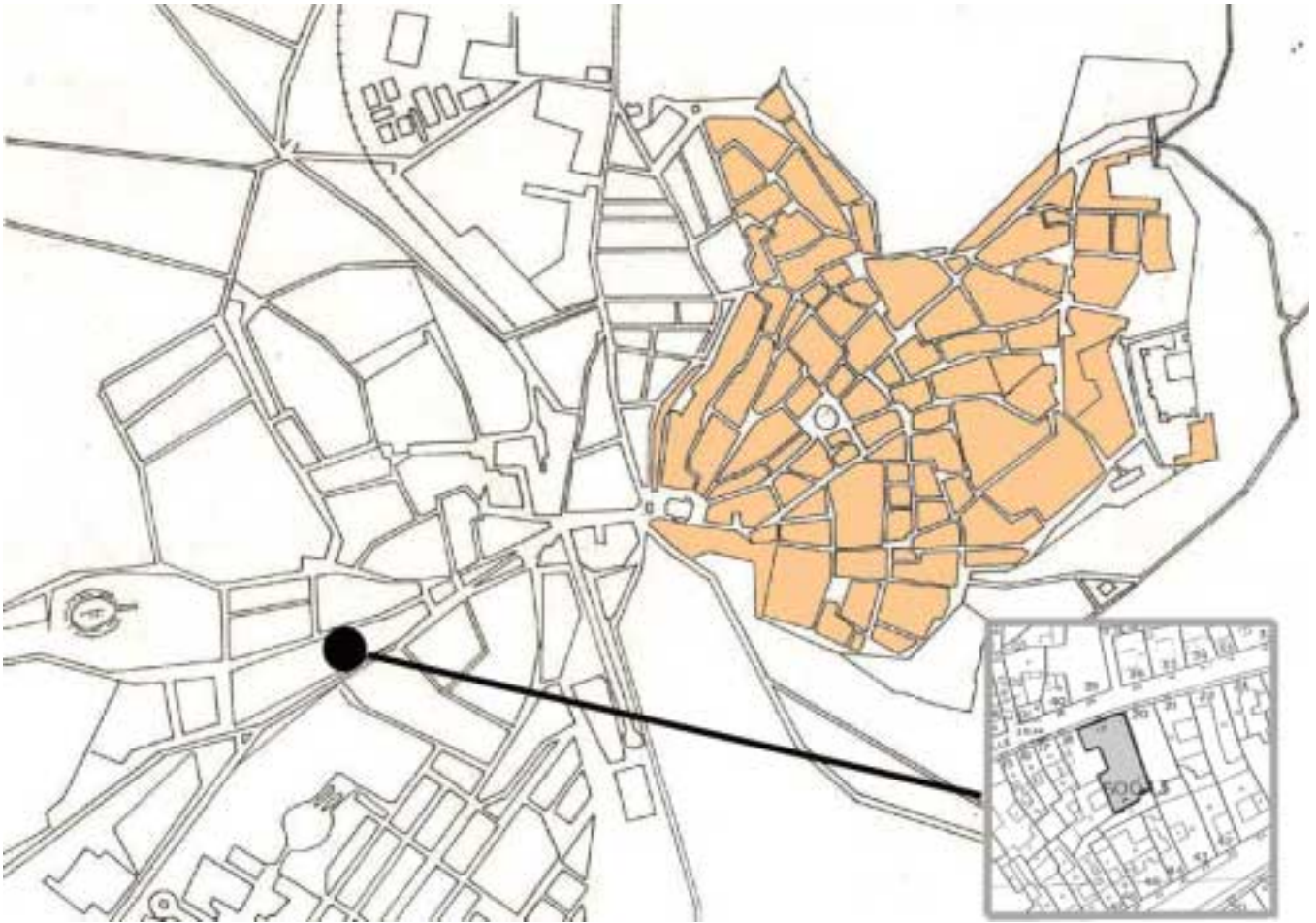


FIG. 1. Plano de localización urbana.

## DESCRIPCIÓN DE LAS ESTRUCTURAS ARQUEOLÓGICAS

### CUADRÍCULA A

#### UNIDAD DE ESTRATIFICACIÓN HORIZONTAL POSITIVA UE 1

Sector:

Prof. máx/mín: 112/172

Descripción: capa de origen artificial, formación artificial, deposición rápida y composición no homogénea. Muestra un intenso color negro. Producto del derribo de la antigua vivienda, presenta una alta consistencia como consecuencia de la compactación que origina el paso continuado de las máquinas. Entre sus componentes cabe citar la presencia de todo tipo de escombros, madera, ladrillo, vidrio y huesos.

Relación estratigráfica: >2, >3

#### UNIDAD DE ESTRATIFICACIÓN HORIZONTAL POSITIVA UE 2

Sector:

Prof. máx/mín: 158/188

Descripción: Capa de origen y formación artificial, su deposición se hizo de forma rápida, siendo su composición

homogénea. Presentó color rojo, textura arenosa y estructura granular. Entre sus materiales había pequeños porcentajes de *tégulae*, ladrillo, cerámica y piedra no trabajada. Es el relleno de la negativa UE 3.

Relación estratigráfica: <1, >3

#### UNIDAD DE ESTRATIFICACIÓN VERTICAL NEGATIVA UE 3

Sector:

Prof. máx/mín: 158/188

Descripción: pequeña excavación de función indeterminada cuyo relleno es la UE 2.

Relación estratigráfica: <1, <2, >4

#### UNIDAD DE ESTRATIFICACIÓN HORIZONTAL POSITIVA UE 4

Sector:

Prof. máx/mín: 160/178

Descripción: capa de origen y formación artificial, deposición lenta y composición homogénea. De color amarillo ocre, presentaba textura limosa y estructura en bloques. Entre los materiales que contenía destacan las bajas proporciones de restos constructivos (pequeños fragmentos de *tégulae* y ladrillo) y cerámica.

Relación estratigráfica: <3, <2, >5



LAM. I. Canalización de *opus signinum*.

#### UNIDAD DE ESTRATIFICACIÓN HORIZONTAL POSITIVA UE 5

Sector:

Prof. máx/mín: 166/212

Descripción: capa de origen y formación artificial, deposición lenta y composición homogénea. De color gris verdoso, presentaba textura arenosa y estructura granular. Entre los materiales que contenía destacan las bajas proporciones de restos constructivos (pequeños fragmentos de *tégulae* y ladrillo) y cerámica. La capa se deposita una vez que la plataforma de *opus signinum* entra en desuso.

Relación estratigráfica: <4, >6.

#### UNIDAD DE ESTRATIFICACIÓN HORIZONTAL NEGATIVA UE 6

Sector:

Prof. máx/mín: 182/214

Descripción: superficie de la plataforma de *opus signinum*.

Relación estratigráfica: >7, <5.

#### UNIDAD DE ESTRATIFICACIÓN HORIZONTAL POSITIVA UE 7

Sector:

Prof. máx/mín: 182/214

Descripción: plataforma de *opus signinum* de funcionalidad indeterminada. Fue localizada durante la apertura de uno de los pozos de cimentación, lo que supuso la destrucción de

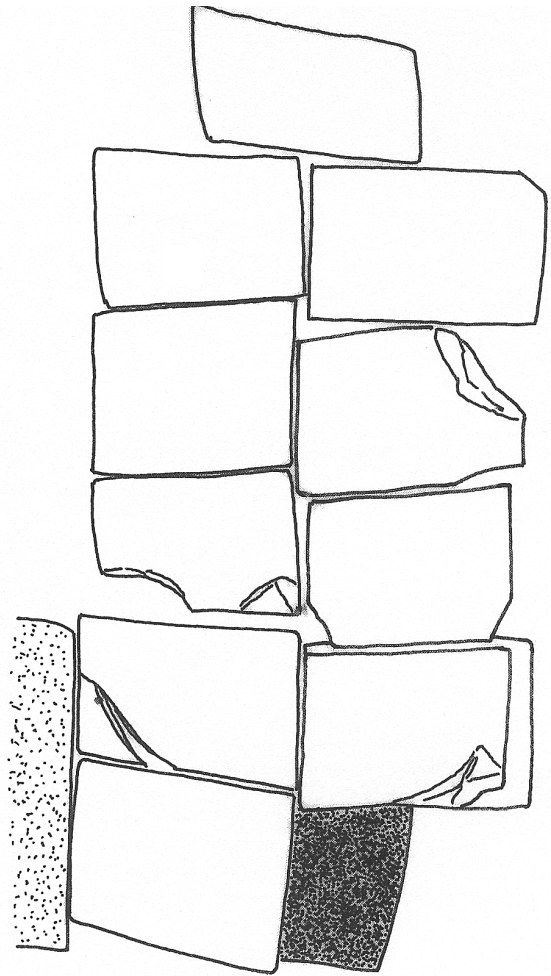


FIG. 2. Planta de la superestructura de la tumba.

una pequeña parte de su superficie hacia el sur. La plataforma no ha sido excavada en su totalidad, ya que se desarrolla bajo el perfil Este. Se han localizado sus límites occidentales y meridionales. El sector documentado mide unos 80 centímetros de eje menor por aproximadamente 2,5 metros de eje mayor. Presenta un perfil sinuoso e irregular, buzando la superficie de sur a norte para salvar el desnivel comprendido entre las cotas 182 y 198. A unos 20 centímetros del borde exterior la superficie se inclina de forma suave hasta alcanzar la cota de 214 en que se pierde el revestimiento de *opus signinum*. En su lado Este, la destrucción ocasionada por la máquina ha puesto al descubierto parte de la estructura que le sirve de base. Esta pequeña destrucción permitió comprobar el grosor de la capa de *signinum*, que oscila entre los 8 y los 14 centímetros.

Relación estratigráfica: >8, <5, <6.

#### UNIDAD DE ESTRATIFICACIÓN VERTICAL POSITIVA UE 8

Sector:

Prof. máx/mín: 129/223

Descripción: estructura que sirve de sustento a la plataforma de *opus signinum*. Se ha documentado de forma muy parcial en su límite sur, debido a que la máquina excavadora extrajo un fragmento del mortero. Este perfil permite apreciar cinco hiladas superpuestas de ladrillo de módulo roma-





LAM. II. Plataforma de *opus signinum*.

no que se apoyan sobre los rellenos que se denominaron UE 11. Los ladrillos están trabados con argamasa y se disponen a soga de forma un tanto irregular. Algunos de ellos parecen levemente desplazados como consecuencia de las presiones superiores.

Relación estratigráfica: <7, >10, >11

#### UNIDAD DE ESTRATIFICACIÓN VERTICAL POSITIVA UE 9

Sector:

Prof. máx/mín: 201/269

Descripción: estructura adosada a la que sirve de sustento al *opus signinum*. De planta irregular, está dispuesta mediante una fábrica de ladrillo de módulo romano trabado con argamasa. Se desarrolla en nueve hiladas superpuestas que apoyan directamente sobre la UE 11. Su funcionalidad se desconoce.

Relación estratigráfica: =8, >10, >11

#### UNIDAD DE ESTRATIFICACIÓN HORIZONTAL POSITIVA UE 10

Sector:

Prof. máx/mín: 136/306

Descripción: capa de origen y formación artificial, deposición rápida y composición homogénea. De color amarillo, presenta textura arenosa y estructura granular. Entre sus materiales cabe citar los bajos porcentajes de materiales de construcción de pequeño tamaño (*tégulae* y ladrillo) y algún fragmento cerámico atípico.

Relación estratigráfica: <8, <9, >11

#### UNIDAD DE ESTRATIFICACIÓN HORIZONTAL POSITIVA UE 11

Sector:

Prof. máx/mín: 306/361

Descripción: capa de origen y formación artificial, deposición rápida y composición homogénea. De color ocre, presenta textura arenosa y estructura granular. Apenas presenta consistencia. Entre los materiales que contiene cabe señalar los bajos porcentajes de restos constructivos de pequeño tamaño (*tégulae* y ladrillo) y algún fragmento cerámico atípico, además de una gran cantidad de piedra de alcor degradada y desmenuzada. Bajo esta capa aflora el alcor.

Relación estratigráfica: <10, >alcor

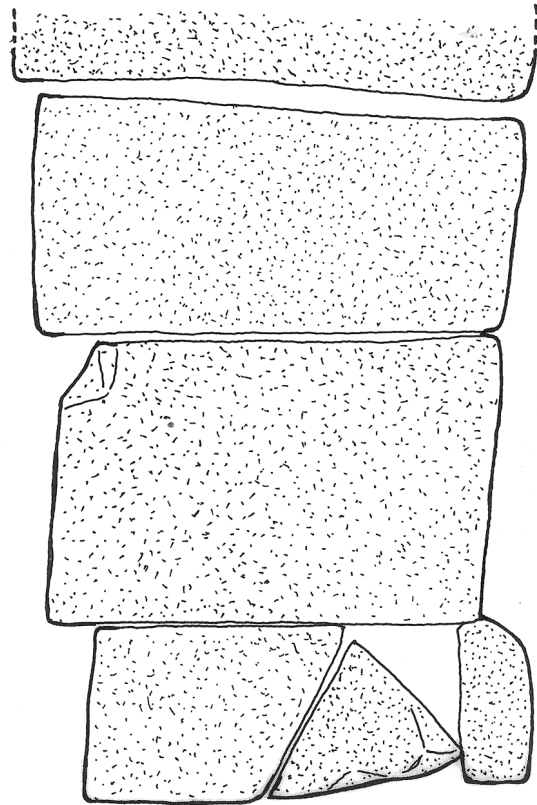


FIG. 3. Cubierta de losas de la tumba.

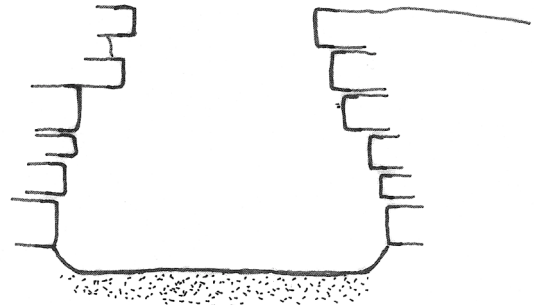


FIG. 4. Sección de la superestructura.

#### UNIDAD DE ESTRATIFICACIÓN VERTICAL POSITIVA UE 12

Sector: Canalización

Prof. máx/mín: 277-286E/285-293W

Descripción: bocel en forma de cuarto de caña que se dispone longitudinalmente en ambos bordes de la canalización. Está fabricado con *opus signinum*. Tiene una anchura de máxima de 16 cms. y una altura variable entre 7 y 10 centímetros. La longitud documentada es de 1,80 metros.

Relación estratigráfica: >13

#### UNIDAD DE ESTRATIFICACIÓN HORIZONTAL NEGATIVA UE 13

Sector: Canalización

Prof. máx: 286E-293W



LAM. III. Superestructura de la tumba.

Descripción: canalización de aguas limpias dispuesta mediante una superficie revestida de *opus signinum*, con dos bocales que limitan sus bordes externos. No ha sido documentada en todo su recorrido, tan sólo sino un tramo de 180 centímetros. Buza de este a oeste, salvando un desnivel de 7 centímetros, y presenta una anchura de 0,7 metros.

Relación estratigráfica: <12

#### UNIDAD DE ESTRATIFICACIÓN VERTICAL POSITIVA UE 14

Sector: tumba 1

Prof. máx/mín: 60/135

Descripción: superestructura de la tumba 1. Se configura como una especie de tejado a dos aguas construido a partir de aproximación de hiladas de ladrillo, de forma que el vértice se solventa mediante una fila del ancho de un ladrillo dispuesto de cara. Se trata de un total de nueve hiladas superpuestas de forma que cada una sobresale de la inmediatamente inferior, retranqueando el borde exterior. Los ladrillos presentan un módulo romano irregular: la longitud varía entre 29 y 31 centímetros; de 20 a 22 en anchura y un grosor que oscila entre los 5 y los 8 cms. La fábrica no está excesivamente cuidada; la argamasa con que se traban los ladrillos se distribuye de forma muy poco uniforme, quizás para normalizar la altura a pesar de la irregularidad en las dimensiones de los ladrillos. Entre hilada e hilada las llagas llegan incluso a los 9 centímetros de argamasa.

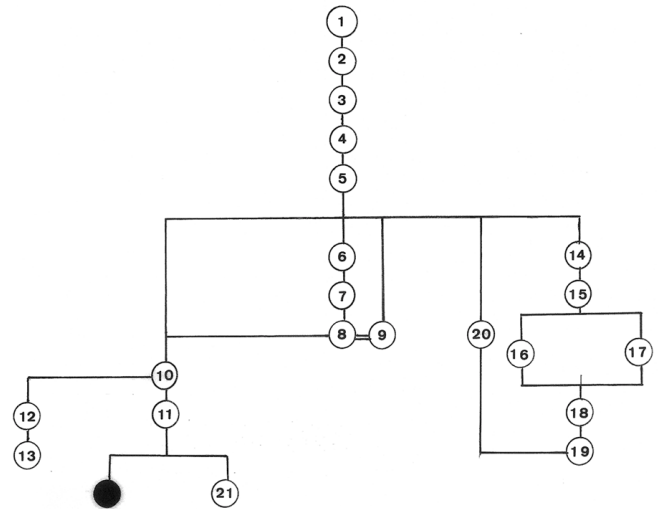


FIG. 5. Matriz estratigráfica.



LAM. IV. Cubierta de la sepultura.

Relación estratigráfica: >15, <5

#### UNIDAD DE ESTRATIFICACIÓN HORIZONTAL POSITIVA UE 15

Sector: tumba 1





LAM. V. Sepultura.

Prof. máx/mín: 135/149

Descripción: Se trata de la cubierta de la tumba 1. Se resuelve mediante cuatro placas de piedra de alcor aproximadamente rectangulares. La situada más al norte quedó parcialmente bajo el perfil; aún así la longitud (2 metros) y el grosor (14 centímetros) se pudieron documentar. La que le sigue medía 180x90x14 centímetros; 170x110x15 son las medidas de la siguiente y la situada en el extremo sur, la más pequeña de todas, medía 120x70x14. Esta última estaba fracturada y compensaba su reducido tamaño, que no bastaba para cubrir el ancho de la fosa, incorporando otra piedra menor. Todas las losas apoyaban en seco sobre los muros de la fosa (UE 18 y UE 19). Una de las losas presenta un rebaje en forma de doble escalón en uno de los lados largos y una ranura de forma rectangular en el centro de la cara interna. El rebaje no servía para encajar esta losa con la siguiente, lo que hace pensar en que se trate de una pieza reutilizada.

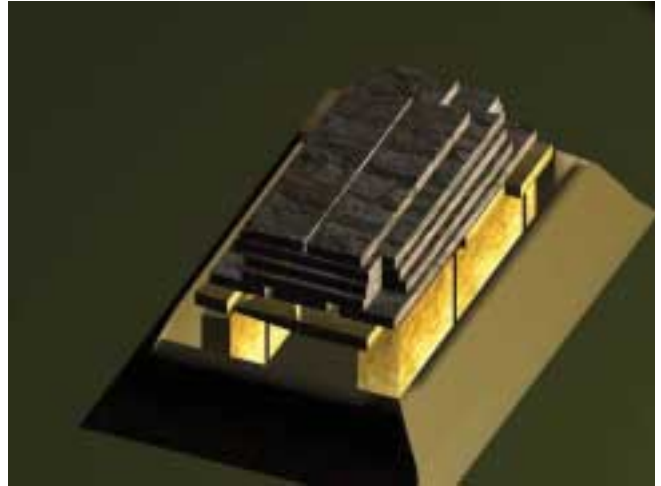
Relación estratigráfica: >16, >17, <14

#### UNIDAD DE ESTRATIFICACIÓN VERTICAL POSITIVA UE 16

Sector: tumba 1

Prof. máx/mín: 149/229

Descripción: muro oeste de la tumba 1. Se construye con varias lajas de piedra de alcor hincadas verticalmente en el terreno. La situada más al sur mide 94x24x78 centímetros; la



LAM. 6. Reconstrucción en 3D de la tumba y su superestructura. Realizada por E. Romero.

segunda 90x26x78 y la última 88x24x78. Las lajas presentan una labor cuidada con la cara interna bien trabajada.

Relación estratigráfica: <15, <18, <19, <20, =17

#### UNIDAD DE ESTRATIFICACIÓN VERTICAL POSITIVA UE 17

Sector: tumba 1

Prof. máx/mín: 149/229

Descripción: muro este de la tumba 1. Se construye con varias lajas de piedra de alcor hincadas verticalmente en el terreno. La situada más al sur mide 100x28x78 centímetros y la última 144x28x78. Las lajas presentan una labor cuidada con la cara interna bien trabajada.

Relación estratigráfica: <15, <18, <19, <20, =16

#### UNIDAD DE ESTRATIFICACIÓN HORIZONTAL POSITIVA UE 18

Sector:

Prof. máx/mín: 173

Descripción: Cadáver depositado en la fosa. El esqueleto se encuentra en un estado de conservación pésimo, tanto que sólo se hallaron pequeños restos de huesos de tamaño siempre inferior a los 10 centímetros. El mayor de los fragmentos se podría identificar, a falta de un análisis antropológico, con el radio o el cúbito de un individuo infantil. Se localizó en la mitad norte de la fosa junto al muro este, en el lugar donde hipotéticamente estaría el brazo. El resto de los huesos está absolutamente disgregado y convertido en esquirlas.

Relación estratigráfica: >19, <20, >17, >16

#### UNIDAD DE ESTRATIFICACIÓN HORIZONTAL NEGATIVA UE 19

Sector:

Prof. máx/mín: 173

Descripción: superficie sobre la que se deposita el cadáver.

Relación estratigráfica: <18, <20, >17, >16

#### UNIDAD DE ESTRATIFICACIÓN HORIZONTAL POSITIVA UE 20

Sector:

Prof. máx/mín: 173/199

Descripción: capa de origen y formación artificial, deposición lenta y composición homogénea, producto de la filtración de tierra hacia el interior de la tumba. De color marrón, presenta textura arenosa y estructura granular. De escasa consistencia, entre los materiales que contiene destacan bajísimos porcentajes de materiales de construcción de pequeño tamaño (*tégulae* y ladrillos) y algún fragmento cerámico atípico, además de varios clavos de hierro, que fueron situados tridimensionalmente.

Relación estratigráfica: >18, >19, >16, >17

## UE 21 UNIDAD DE ESTRATIFICACIÓN HORIZONTAL POSITIVA

Sector: Tumba 2

Pf. máx./mín.: 287/289

Descripción: aparentemente, se trata de la cubierta de un segundo enterramiento. Presenta la misma orientación norte-sur de la tumba 1, con la que existe una notable diferencia de cota. La mayor parte de la estructura se desarrolla bajo el perfil sur, por lo que se optó por no excavarla.

La cubierta se soluciona mediante placas de piedra de alcor y ladrillos dispuestos de forma relativamente irregular.

## PILAR DE CIMENTACIÓN JUNTO A LA MEDIANERA SUR

Durante la apertura de uno de los pozos de cimentación, en concreto el pozo central de la riostra perimetral junto a la medianera sur, se pudo comprobar la existencia de una canalización de agua resuelta mediante una fábrica de ladrillos. La base está constituida por un ladrillo puesto de cara, al que se le superponen dos lateralmente, cerrando la estructura. La cubierta es otro ladrillo que apoya sobre ambos muretes laterales. Se orientaba aproximadamente de norte a sur.

## CANALIZACIÓN ROMANA

Durante la vigilancia en la mitad oeste del solar se advirtió la presencia de una galería excavada en el alcor de notable envergadura. Orientada 20°, se localizó lo que parece su punto de arranque hacia el sur y una derivación hacia el este. La galería principal, que corre de sur a norte, se encontraba parcialmente rellena, de forma que se pudo vaciar la entrada hasta la cota de base. Esta base, semidestruida, tenía un revestimiento de *opus signinum* y dos boceles en forma de cuarto de caña que se adosan a las paredes laterales. Presenta una altura de aproximadamente 1,5 metros y una anchura de 1,15 metros, teniendo en cuenta que la boca está parcialmente destruida. Al no estar colmatada por completo, fue posible avanzar por su interior unos nueve metros hasta donde el hundimiento del techo lo permitió. En la pared oeste, a unos cinco centímetros del techo se disponen una serie de mechinales de 8x12 centímetros de lados, a tramos regulares de entre 60 y 65 centímetros.

La galería menor mide en su entrada 1,5 x 0,75, si bien no fue posible comprobar hasta donde se prolongaba por hallar-

se esta completamente colmatada. Presenta las mismas características que la anterior.

Las Actas de la Sociedad Arqueológica de Carmona mencionan el hallazgo, en 1903, de una canalización romana que pasaba “por debajo de la casa nº 9 de la calle Real” y salía al “corral de la casa nº 9 de la calle Tranquera”. El canal, cortado en la roca, media 1,80 metros de altura y unos 55 centímetros de anchura en la parte superior. En la parte baja “estaba recubierta con cal y pequeños trozos de ladrillo para el paso del agua”, es decir, con *opus signinum*.

En 1894, la Sociedad Arqueológica de Carmona había efectuado excavaciones en un lugar conocido como “La Calderilla”, situado por detrás de las últimas casas de la calle Sevilla. Según las Actas del 14 de septiembre de ese mismo año se halló una gran piscina rectangular de 44,80 metros de lado mayor por 10,40 de lado menor y que alcanzaba 1,40 de profundidad. Junto a esta piscina y adosado a su lado Este, un estanque bastante más pequeño (2,15x1,30x1,40 metros) daba salida a las aguas mediante un caño. Vega Peláez dice que la salida de aguas de este complejo de almacenamiento se hacía de forma subterránea, por lo que ambos hallazgos fueron asociados de inmediato por los miembros de la SAC.

Durante la excavación se contempló ya la posible identificación de esta canalización subterránea con la traída de aguas que hallaran a finales del siglo XIX. E. Conlin argumenta pormenorizadamente esta hipótesis en su estudio sobre el abastecimiento de agua en la Carmona romana<sup>2</sup>.

## CONCLUSIONES

A excepción de los enterramientos excavados en 1985 y en 1998 en la misma calle Real, del resultado de la intervención objeto de este informe y de algunos elementos aislados, poco se sabe del periodo histórico que se desarrolla desde el final del Imperio hasta la primera presencia musulmana en Carmona. Esta etapa se caracteriza arqueológicamente por su indefinición estratigráfica y tipológica, de tal manera que no es posible trazar las líneas de evolución histórica del periodo. En general, no se advierte una ruptura nítida entre los últimos momentos de la Antigüedad y los inicios de la Edad Media. Los ajuares domésticos son semejantes a los del Bajo Imperio, mientras que las técnicas y formas de construir son prácticamente idénticas.

De la existencia de una necrópolis visigoda en la zona de la calle Real ya se tenía conocimiento, que quedó reflejado en la Carta de Riesgo con la propuesta de aplicar la cautela de excavaciones arqueológicas. En 1985 se localizaron varias tumbas, que fueron excavadas por Juan José Ventura. En el año 1998 se excavó en otro solar de esta misma manzana<sup>3</sup>, el número 39 de la misma calle, dando como resultado el hallazgo de dos inhumaciones, una femenina y otra masculina y restos de lo que se interpretó como un baptisterio. La extensión del cementerio se puede intuir de los testimonios coincidentes de muchísimos vecinos del barrio, que no contradice lo comprobado arqueológicamente y que está dentro de las posibilidades topográficas del lugar. Si se acepta esta información, el espacio funerario hispano-visigodo parece que se extendería hacia el Este, es decir, hacia el escarpe del alcor,

hipótesis que corrobora el hecho de que en los solares de la acera derecha de la calle Real las vigilancias efectuadas hasta el día de hoy no han localizado ningún enterramiento.

Durante la excavación se han documentado básicamente cuatro unidades estructurales: la plataforma de *opus signinum*, la que hemos denominado Tumba 1, la Tumba 2 y la canalización localizada en las cimentaciones junto a la medianera sur.

La relación física entre las cuatro unidades no ha sido determinada durante la excavación, aunque es evidente que existe una asociación espacial entre ellas. Llama la atención el hecho de que todas las estructuras descubiertas se concentren en un mismo sector del solar, en la zona sureste. En toda la superficie que se asoma hacia la calle Real, es decir, toda la mitad oeste, el alcor aflora en superficie, mientras que hacia levante, la topografía original experimenta una fuerte caída de cota. Esto ya se había observado en la excavación del número 39, en la que no se alcanzó el nivel de la roca de base. Sin embargo, justo enfrente de este solar se hizo una vigilancia hace años, pudiéndose comprobar que el alcor había sido incluso rebajado para la construcción de la vivienda entonces demolida.

La funcionalidad de la plataforma de *opus signinum* UE 7 no ha sido determinada, ya que su tipología no responde a ninguna conocida. La posibilidad de que se trate de un pavimento queda descartada por el desnivel que presenta hacia el lado oeste. No conocemos sus dimensiones reales debido a que la estructura, tal como se ha dicho en el apartado anterior, se desarrolla bajo el perfil este. No obstante, en la vigilancia efectuada en la riostra abierta junto a la medianera no se documentó la continuación de la estructura, a pesar de que corría en paralelo a poco más de un metro del límite de la cuadrícula.

La relación de esta plataforma con la Tumba 1 no se ha podido definir. Los daños causados por la máquina excavadora han ocasionado la pérdida de parte de las relaciones estratigráficas. El revestimiento de *signinum* fue fracturado en la zona sur, por encima del enterramiento.

La canalización se desarrolla parcialmente bajo el *signinum*, pero al no haberse levantado este durante el proceso de excavación es imposible delimitar su conexión así como su función. Esta indefinición afecta también al resto de las estructuras, es decir, a la que hemos denominado Tumba 2 y a la canalización de ladrillos que estaba en el pozo bajo la medianera sur.

Otro factor que incide en detrimento de la interpretación de los resultados es la escasez de materiales en general y la indefinición cronológica que presentan, ya que las formas son muy semejantes a las que se conocen de época romana tardía. Por otra parte, no aportan ningún indicio que permita articular hipótesis sobre la funcionalidad de las estructuras. La aproximación cronológica y cultural que se hace en este informe se basa en el conocimiento de la dinámica histórica de la ciudad y de la evolución de la ocupación y el uso del suelo en los distintos periodos históricos. A todo ello se suma la certeza de la ubicación del cementerio visigodo en el área de la calle Real. Aún así, nos movemos en un arco temporal laxo que cubre el periodo desde el abandono de las necrópolis romanas tardías, hacia finales del siglo III, y la primera presencia musulmana a principios del VIII.

En síntesis, se podría concluir que esta excavación no contribuye a definir el comportamiento de este cementerio, sino que abre nuevos interrogantes a futuras investigaciones. Además de la laxitud de la datación, causa extrañeza la peculiar fisonomía de los enterramientos, sin paralelos en la bibliografía consultada, así como la presencia de la plataforma de *opus signinum*. La asociación de ambos elementos tendría explicación por la relación espacial que en el mundo cristiano primitivo tienen los lugares de enterramiento con aquellos en los que se desarrolla el ritual del bautismo. Que la plataforma de *signinum* tuviera relación con esta parte de la liturgia no sería descartable, aunque no se pudiera alcanzar una reconstrucción formal de este presunto baptisterio. Pero esta posibilidad ha sido rechazada desde primera hora, toda vez que pocos metros calle arriba fue localizado lo que con toda certeza es un baptisterio. Hasta ahora, no existen casos conocidos de cementerios paleocristianos o visigodos en los que se usen a la vez varias *fontes*. Sin embargo, si es frecuente la adaptación a los cambios litúrgicos de la misma piscina, reaprovechada hasta el mismo siglo VIII.

## MEDIDAS DE CONSERVACION

“In situ”, se han tomado las medidas de conservación propias en hallazgos de este tipo. Dado que la cimentación prevista se efectuaría sobre las estructuras, se han sepultado estas con capas de albero compactadas manualmente.

## Notas

<sup>1</sup> La autora agradece a los arqueólogos Alberto Anaya, Juan Luis Castro y Trinidad Gómez la ayuda prestada durante el desarrollo de la intervención.

<sup>2</sup> E. Conlin Hayes “*El abastecimiento de agua en la Carmona romana*” Actas II Congreso de Historia de Carmona. Carmona Romana, Delegación de Cultura del Ayto. de Carmona-Universidad de Sevilla, Carmona 2001, pág. 203 ss. Todas las anotaciones procedentes de las Actas de la Sociedad Arqueológica han sido tomadas de esta publicación.

<sup>3</sup> R. Anglada Curado; E. Conlin Hayes “*Excavaciones de urgencia en la calle Real 39 de Carmona: el baptisterio y el cementerio de época visigoda*” AAA '98-III-2, ed. Junta de Andalucía. Consejería de Cultura, Sevilla, 2001.