

ANUARIO ARQUEOLÓGICO DE ANDALUCÍA 2014

BORRADOR / DOCUMENTO PRE-PRINT



PR CTICAS DE EXCAVACI N EN EL ALFAR ROMANO DE CARTUJA

Datos b sicos de la actividad arqueol gica

Director/a

ANTONIO MORGADO

Provincia

Granada

Municipio

Granada

Ubicaci n

Alfar romano de Cartuja

Autor a

ANTONIO MORGADO, MANUEL MORENO ALCAIDE, CLAUDIA SANNA, SONIA VILLAR MA NAS, JOS  A. PE A RUANO, IRENE ABAIGAR DOCAMPO, FEYROUZ ABI KHALIL V ZQUEZ, LAURA BECARES, IRENE CASTRO MOREIRA, ALEXIS CHARBONIER, MEHAMED MOUAZ EL HADJ SAID, LUIS G MEZ RIVAS, HELENA GOZ LBEZ GARC A, MARIO GUTI RREZ RODR GUEZ, ISMAEL MAC AS FERN NDEZ, DOLORES MART N PUERTA, CRISTINA MART NEZ  LVAREZ, JAIRO MU OZ MU OZ, JOS  ORTIZ C RDOBA, FERNANDO PARRE O CAMACHO, JULIA PISTARINI, M NICA RODR GUEZ TEJEDOR, JOAQU N S NCHEZ S NCHEZ, PATRICIA TEJEDA GARC A

Resumen

El presente texto presenta los resultados de la intervenci n arqueol gica puntual en el Alfar romano de Cartuja (2013). Dicha intervenci n se realiza en el marco del *Pr cticum* del M ster de Arqueolog a de la Universidad de Granada. Se presenta el  rea de intervenci n sobre una nueva zona del lugar de producci n de cer mica romana del Alfar de Cartuja.

Abstract

This paper presents the results of the specific archaeological intervention in the Roman Alfar Cartuja (2013). This procedure is performed under the Master Practicum of Archaeology at the University of Granada. The intervention is presented a new area of the production of roman pottery.



Introducción

El yacimiento del Alfar Romano de Cartuja (Granada), declarado Bien de Interés Cultural en 1969 (D. 2534/1969 de 16 de octubre (BOE 28-noviembre)), se encuentra situado en una parcela delimitada dentro del campus de Cartuja de la Universidad de Granada. El Alfar está ubicado en la calle Profesor Vicente Callao, s/n del citado campus universitario, y que ocupa una extensión de más de tres hectáreas de las que solamente se ha excavado una décima parte (Figura 1).

Las intervenciones previas se restringieron al área noroccidental del área excavada en 1972 y 1991 y consistieron básicamente en el recorte y dibujo de secciones y en la excavación de los depósitos superficiales de las áreas de trabajo 705, 706 y 707 (Figura 2). Como consecuencia del desarrollo de la campaña de 2009-10, en la temporada de 2010 el área 706 y la parte de la 707 donde se encuentra el Complejo Estructural 2 (CE 2), se refundieron en una única zona de trabajo que se denominó 706. Debido a esta nueva definición el área 707 quedó limitada por el muro oriental del CE 2 (U.E.C. 5) y la parte occidental de testigo que separa las áreas 707 y 708. El testigo queda incluido en el área 707. Al igual que en la edición anterior del Máster en Arqueología, los objetivos de esta intervención están relacionados con la adquisición por parte de los alumnos del mismo de las competencias profesionales que los habilite para el desempeño de su actividad como arqueólogos, tanto en proyectos de investigación como en el ejercicio libre de la profesión. En las intervenciones del *Prácticum* del Máster de Arqueología quedan, por tanto, excluidos los objetivos puramente de investigación. No obstante en el transcurso de los trabajos que se programaron en esta intervención de 2013 se alcanzaron algunos objetivos que han incrementado el conocimiento de la organización estructural de la zona industrial en esta área del yacimiento.

Objetivos de la intervención y desarrollo metodológico

Objetivos

Tomando en consideración lo anteriormente dicho, los objetivos generales que se persiguieron en esta campaña son los siguientes:

1. Planteamiento de una cuadrícula georeferenciada (UTM) que permita la localización geográfica de las estructuras y complejos estructurales del yacimiento, así como de los materiales recuperados.
2. Planteamiento de un sistema cartesiano de coordenadas relativas, relacionado con el usado en las excavaciones precedentes, y enmarcado en la cuadrícula georeferenciada que facilite el desarrollo de la excavación.
3. Identificación, descripción y documentación de unidades estratigráficas en secciones estratigráficas.
4. Identificación, descripción y documentación de unidades estratigráficas en plantas.

5. Conservación de las estructuras emergentes y depósitos recuperados en la intervención arqueológica con vistas a la puesta en valor del yacimiento.

Los objetivos específicos que el desarrollo de esta actividad persiguió son:

- En relación con los objetivos generales 1 y 2:
 - I. Entender la importancia de la definición del área de excavación como una herramienta más que facilita el éxito del desarrollo de la misma.
 - II. Manejo de los aparatos topográficos (estación total, teodolito, nivel) tanto para plantear el área de excavación como en el transcurso de los trabajos posteriores.
 - III. Aprender a usar el sistema de referencia geográfico y adquirir destreza en el paso del sistema georreferenciado (UTM) al de coordenadas relativas que se usa en la excavación.
 - IV. Aprender a ubicar en los dos sistemas de coordenadas unidades estratigráficas, estructuras, complejos estructurales y objetos.
- En relación con los objetivos generales 3 y 4:
 - V. Aprender el uso de los conceptos de techo, muro e interfaces en la identificación de las unidades estratigráficas.
 - VI. Aprender de manera práctica a aplicar las relaciones estratigráficas en la definición y descripción de unidades estratigráficas.
 - VII. Aprender a representar gráficamente dichas relaciones en esquemas de matrices.
 - IX. Aprender a montar sistemas de dibujo que permitan la representación gráfica georreferenciada de las entidades estratigráficas.
 - X. Aprender el uso de los signos y convenciones utilizadas en la descripción gráfica de las unidades estratigráficas.
 - XI. Aprender a manejar el SIAA implementado por el Grupo de Investigación GEPRAN, a fin de crear un registro arqueológico homologado y extrapolable.

Desarrollo metodológico de la actividad

La presente campaña de actuación arqueológica ha continuado con los trabajos en las áreas 706 y 708. Dado que los objetivos de la actuación son formativos de los estudiantes del Máster de Arqueología de la Universidad de Granada, durante las semanas que han durado los trabajos la progresión de la exhumación de sedimentos ha sido escasa, dando prioridad a la documentación de lo poco exhumando. En cuando los trabajos de intervención, estos se han centrado en las áreas 706 y 708, no interviniendo en el resto de áreas definidas (705, 707 y 709). En campañas anteriores se definieron unidades estratigráficas naturales (U.E.N.) en cada área de manera independiente. De esta forma no existía una equiparación que pudiese correlacionar todas las

áreas en una misma secuencia estratigráfica, que permita una lectura uniforme. Por ello, en esta campaña se ha pretendido correlacionar las distintas unidades estratigráficas de años anteriores, para la definición de las nuevas U.E. Se ha tomado la decisión de asignarles números únicos, independientemente del área que se trata. Ello ha exigido la centralización de la asignación numérica de las U.E., para lo que se ha partido del número 100. Así, las sucesivas U.E. superiores a la centena se entienden que parten de esta campaña de 2013, evitando en lo sucesivo la repetición de números de U.E. en distintas áreas y facilitando la futura creación de un diagrama de matriz estratigráfica con la correlación de todas las áreas.

En cuando a la metodología de excavación se ha continuado con la exhumación siguiendo las U.E. naturales. En aquellos casos en los que las U.E.N. tengan una potencia superior a los 10 cm se ha procedido a las subdivisiones en alzadas artificiales o Unidades Mínimas de Excavación (U.M.E.).

Los trabajos en el área 706 se han centrado en los sectores próximos al talud del perfil estratigráfico. Se ha procedido a la excavación del potente nivel superficial (U.E. 1) que prácticamente cubría la mayor parte del área.

Igualmente, en el área 708 se trabajó en dos sectores próximos al talud estratigráfico y en la zona excavada en la campaña anterior en el que fue eliminado un testigo que separaba las áreas 708 y 709.

El sistema de registro que se aplicó fue el Sistema de Información Arqueológico de Andalucía (SIAA), se cumplimentaron las fichas que lo integran en el campo y se traspasará a la base de datos informática.

Los materiales arqueológicos se registrarán asignándose a cada alzada de 10 cm y referidos a cada unidad estratigráfica definida en la excavación. Los artefactos recuperados se han recogido de forma conjunta, aunque si la singularidad tecnológica, tipológica o como indicador cronológico de algunos de ellos se han individualizado.

Resultados

Se alcanzaron todos los objetivos docentes programados. En cuanto a los trabajos programados, se han realizado todos, si bien algunos solo de forma parcial. Así no ha podido acabarse el análisis edilicio de todas las estructuras emergentes. Tampoco se ha acabado las secciones longitudinales y transversales de todas las áreas de excavación antiguas. Todo ello no ha sido posible por falta de tiempo. En cuando a los resultados de cada área de excavación podemos adelantar los siguientes:

El área 708

Esta área de excavación había sido objeto de actuaciones precedentes. Así, parte de la cuadrícula del área había sido parcialmente excavada en las primeras intervenciones del Alfar

de Cartuja en el siglo XX. Fruto de ello ha sido la localización de dos fosas de las antiguas excavaciones rellenas con materiales amortizados. En intervenciones previas se logró eliminar los testigos que separaban el área 708 de la 709 (véase figura 2). Nuestra intervención ha podido tener una visión de conjunto de las estructuras subyacentes, permitiendo, por primera vez, comenzar a establecer la continuidad de unidades arquitectónicas, constituidas por un gran muro, idéntico y paralelo al existente en el área de intervención 706. Entre las áreas 707 y 708 se sitúa un pilar cuadrangular exento que debe corresponder con la sustentación de algún tipo de techumbre de esta unidad habitacional.

Por otro lado, el muro anteriormente citado ha podido comprobarse que se encuentra parcialmente afectado por una fosa con materiales amortizados procedentes de los desechos de algún horno de cocción de cerámica. Esta conclusión se extrae del examen del contenido artefactual existente en el interior de esta fosa. Dichos desechos amortizados en el interior se corresponden con elementos constructivos (*tegulae*, ladrillos) y defectos de cocción de cerámica de cocina de época romana (ss. II-III d.C.). No se localizaron otros elementos culturales, quedando sellada la fosa en época romana. Dado que la fosa afecta al muro edilicio citado en el párrafo anterior, debemos considerar una relación de diacronía entre ellos y, por tanto de amortización de ciertas estructuras arquitectónicas del propio alfar en una etapa más reciente en el tiempo.

El área 706

El límite entre las áreas 707 y 706 estaba constituido por un muro longitudinal documentado en las antiguas excavaciones de P. Sotomayor. Por otra parte, en la campaña anterior había comenzado a vislumbrarse algunos muros de *tegulae* dentro de esta área de actuación.

Dado el buzamiento del estrato superficial, esta campaña se ha limitado a seguir exhumando el nivel superficial, hasta alcanzar los niveles de derrumbe de las citadas estructuras. A pesar de ello, se ha comenzado a documentar dos muros paralelos, de peor factura edilicia que el muro principal, es decir, muros apenas constituidos por grandes tégulas y adobes. Todo indica que se comienza a documentar una cierta compartimentación de un gran edificio que parece abrirse, al menos, hacia el área de excavación 707-708. Aunque de momento no se tienen establecidos todos los límites perimetrales del edificio. Parte de los muros interiores han sido afectados por algunas fosas de época reciente (con contenidos cerámicos romanos y medievales). Una vez aisladas y exhumadas las citadas fosas (siguiendo el método de excavación por U.E. naturales) se ha comenzado a delimitar un primer nivel de derrumbe, contemporáneo con dichos muros, entre cuyo contenido cabe mencionar la aparición de un recipiente cerámico de *terra sigillata* sudgálica.

La actuación de esta campaña ha concluido en este sector con la eliminación de los niveles superficiales y la documentación a techo de los niveles de derrumbe asociados a estos muros. No



obstante, como m s adelante se comentar , a pesar de ello, podemos avanzar ciertas hip tesis que se abren sobre la funcionalidad de esta estructura. Las futuras campa as de excavaci n deber n ofrecer una visi n horizontal, en su completitud, de esta estructura arquitect nica para dilucidar su estado de conservaci n y poder ofrecer la realidad funcional del mismo relacionada con las  reas de actividad de este alfar.

Las  reas de actuaci n en el conjunto del Alfar de Cartuja. Campa a 2013

M s all  de los objetivos pedag gicos-did cticos, la unificaci n de las  reas de actuaci n 706 a 708 nos permite comenzar a formular algunas hip tesis sobre el complejo estructural de esta zona del Alfar de Cartuja.

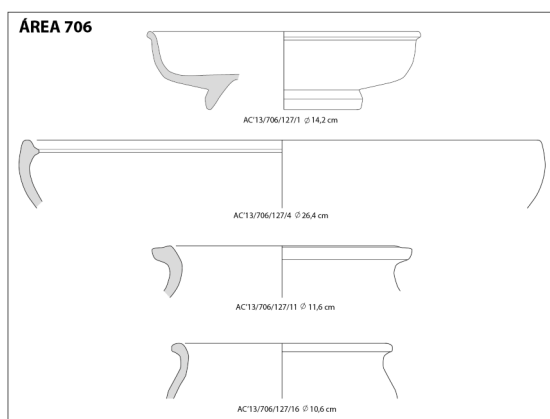
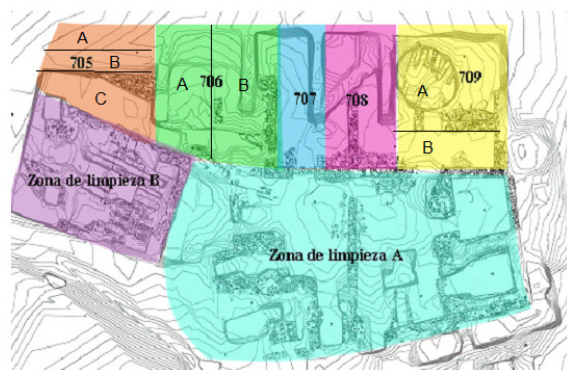
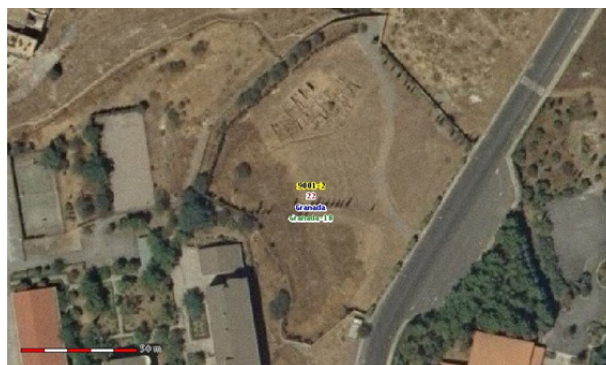
Las intervenciones del siglo XX hab n podido definir toda una serie de hornos relacionados con la producci n de diferentes tipos de cer micas y elementos de construcci n. Sin embargo, poco sabemos de otras dependencias, que sin duda deb an existir en estos complejos alfareros.

La correlaci n de las  reas de actuaci n nos permite constatar que los distintos muros hasta ahora documentados, por su orientaci n y homogeneidad edilicia, deben corresponder con la planificaci n de estancias anexas al complejo alfarero. De momento estas estancias se podr an corresponder con una zona de paso que presenta un pilar de sustentaci n para la techumbre ( rea 707-708) al que se anexa un edificio ( rea 706) del que, en el estado actual de nuestros conocimientos, no podemos saber su funcionalidad. Actuaciones futuras deben indagar en la estructuraci n interna de este  ltimo para establecer las actividades que se llevaban a cabo en este sector del alfar. No obstante la presencia de alguna vajilla de *terra sigillata* sudg lica (ref. AC'13/706/127/1) detectada entre los muros del edificio definido en el  rea de actuaci n 706, totalmente ajena a la producci n del alfar puede ser indicativo de la funci n del mismo.

En momentos posteriores (ss. II-III d.C.) estas dependencias ser an abandonadas, sufriendo procesos de colmataci n y recibiendo los vertidos de las actividades relacionadas con los hornos cer micos situados por encima. Ello provoca que diferentes fosas con los desechos de estos hornos hayan interceptado y roto algunos de los muros de estas construcciones.



Índice de imágenes





Índice de imágenes

