

# ANUARIO ARQUEOLÓGICO DE ANDALUCÍA 2014

BORRADOR / DOCUMENTO PRE-PRINT



## ACTIVIDAD ARQUEOLÓGICA PREVENTIVA: CONTROL DE MOVIMIENTOS DE TIERRAS PARA LA CONSTRUCCIÓN DE UNA VIVIENDA UNIFAMILIAR EN EL SOLAR SITO EN LA C/ LOSAS, 28

---

### Datos básicos de la actividad arqueológica

#### Director/a

BENJAMÍN VALS MARISCAL

#### Provincia

Sevilla

#### Municipio

Utrera

#### Ubicación

C/ Losas, n.º 28

### Autoría

BENJAMÍN VALS MARISCAL  
PABLO GARRIDO GONZÁLEZ

### Resumen

En el presente artículo se recogen los resultados obtenidos en la intervención arqueológica desarrollada en la c/ Losas en Utrera para la construcción de una vivienda unifamiliar.

### Abstract

*In this article we present the results obtained in the archeological intervention that took place in 28, Losas Street in Utrera for the construction of single-family home.*



### Objetivo de la intervenci n

La actividad arqueol gica desarrollada en este art culo ha sido realizada en el T.M. de Utrera, en la provincia de Sevilla, localizada en la c/ Losas n mero 28 de Utrera.

Conforme a la normativa urban stica vigente del Ayuntamiento de Utrera, se ha dictaminado la necesidad de que se lleve a cabo un control de movimiento de tierras con el objetivo de identificar la posible existencia de restos arqueol gicos.

Por tanto, la actividad arqueol gica ha tenido como objetivo primordial documentar la existencia o no de restos arqueol gicos en el  rea afectada por el movimiento de tierras del proyecto de obra. En el caso de su existencia, se debe caracterizar y documentar adecuadamente, obteniendo la secuencia de estratificaci n arqueol gica, as  como la documentaci n de las estructuras y dep sitos arqueol gicos potencialmente existentes.

### Antecedentes del lugar

La obra se ha desarrollado en el casco hist rico del municipio de Utrera, Sevilla. Este t rmino se ubica en el sur de la provincia de Sevilla en la comarca de La Campi a delimitada por la sierra Sur, la vega del Guadalquivir y Los Alcores (Figura 1).

Como antecedentes hist ricos hay que se alar que las primeras evidencias en el casco hist rico de Utrera se han datado en el Calcol tico, como por ejemplo sucede con el enterramiento de El Junquillo (Cruz-Au n Briones y Rivero Gal n, 1985) o con el yacimiento de La Cruz del Gato (Rivero Gal n, 1988). Asimismo, dentro del casco urbano de Utrera, se han encontrado dos necr polis de  poca romana. La denominada Olivar Alto est  datada entre los siglos III y II a. C., mientras que la otra se localiza en las cercan as de la carretera de Los Palacios y Villafranca y cronol gicamente se sit a entre los siglos III y IV de la era cristiana. A pesar de estos, hallazgos parece que no habr a ning n n cleo romano importante en Utrera, por lo que los enterramientos se han relacionado con asentamientos agr colas. A partir del siglo XIII y tras el Repartimiento de Alfonso X en 1253, la villa de Utrera se convierte en un n cleo fortificado fundamental en la defensa de la frontera de la banda morisca (Gonz lez Jim nez, 1997).

Desde el siglo XVI hasta el XVIII, Utrera se convirti  en una localidad importante en la cual se construyeron hospitales, iglesias y casas palacio. En este contexto hist rico, se construy  la casa Surga en el a o 1778, dentro del reinado de Carlos III. Este inmueble, cercano al solar objeto de la intervenci n arqueol gica, est  compuesto por una casa de labor y otra se orial y conserva a d a de hoy una fachada en piedra con decoraci n pict rica. Asimismo, conserva un patio con columnas de m rmol y arquer as de medio punto y tambi n tienen gran valor art stico la escalera que conduce a la parte noble de la casa.

### Resultados del control arqueol gico

Los trabajos han sido desarrollados durante el mes de enero de 2015. Para el control arqueol gico, se ha dispuesto de una m quina retro-excavadora mixta, con cazo de limpieza, y la colaboraci n de dos operarios para las tareas de excavaci n y limpieza manual de los contextos arqueol gicos.

La excavaci n se ha ajustado a lo dispuesto en el proyecto de ejecuci n de obra por parte del estudio arquitect nico. El solar dispone de 136,82 m<sup>2</sup>, dividido entre dos cruj as. La nueva casa no tiene previsto la construcci n de s tano, por tanto la excavaci n se ha limitado a un peque o rebaje del solar sobre la cota existente, que ha sido m s acentuado en la segunda cruj a, donde va ubicado el patio con una peque a piscina. Por tanto, el rebaje ha consistido en una excavaci n de 0,87 metros bajo rasante en la mayor parte del solar, excepto en la piscina, que se ha rebajado entre 1,20 y 1,80 metros.

La supervisi n de los trabajos de excavaci n realizada ha arrojado la siguiente estratigraf a sin ninguna evidencia arqueol gica:

- U.E.D. 4.- Losa de hormig n proyectada sobre todo el solar. 0,26 cm aprox.
- U.E.D. 3.- Relleno de tierra, color negro, con restos de escombros y basuras, poco compacta. 0,25 cm aprox.
- U.E.D. 2.- Sustrato vegetal, color marr n rojizo de composici n carbonatada, poco compacta. 1,42 cm aprox.
- U.E.D. 1.- Sustrato margoso de composici n compacta.

La lectura estratigr fica completa fue registrada en el rebaje de la piscina, en el resto del solar solo se pudo realizar una parte de la lectura estratigr fica. Con anterioridad, el solar hab a sido utilizado como vaqueriza, abandonado este uso con el crecimiento natural del n cleo urbano de Utrera, que como es l gico ha desplazado este tipo de actividades al actual extrarradio de la ciudad. Durante el proceso de excavaci n ha aparecido un pozo de construcci n contempor nea, a la vista de los materiales constructivos empleados para su construcci n, y que ser a utilizado para suministrar agua a los animales. Sobre las paredes medianeras de las casas adyacentes, quedan restos de la antigua construcci n que se ubicaba en el solar, consistente en tapias pobres, de escasa calidad, que alternaba el uso del ladrillo con todo tipo de materiales pobres para la composici n de su argamasa. Una vez abandonada la vaqueriza, se procedi  a mejorar el suelo con una losa de hormig n, tambi n de mala calidad, quedando el pozo cegado y visible con una arqueta de registro.

Del desarrollo de los trabajos anteriormente descritos se deduce la nula presencia de contextos arqueol gicos en la excavaci n realizada en el solar, por tanto no es necesario plantear medidas correctoras que interfieran en la normalidad de la construcci n del unifamiliar.



## Bibliograf a

BERN LDEZ S NCHEZ, E. y L PEZ MART NEZ, N. (1991): "Informe preliminar de la excavaci n paleontol gica del cerro de la Atalaya en Utrera (Sevilla)", *Anuario Arqueol gico de Andaluc a 1989*, vol. III, pp. 607-610.

CRUZ-AU N BRIONES, R. y RIVERO GAL N, E. (1985): "Sepultura Calcol tica del Junquillo (Utrera, Sevilla) Excavaci n de Urgencia de 1985", *Anuario Arqueol gico de Andaluc a 1985*, vol. III, pp. 277-278.

GARRIDO GONZ LEZ, P. (2007): "An lisis de redes urbanas en  poca romana: los casos de Siarum y la Mesa del Gandul", Tesis de Obtenci n del Diploma de Estudios Avanzados, Sevilla.

GIL GUTI RREZ, R. M. ; MART NEZ L PEZ, M.  D.; S NCHEZ LIRANZO, O.; POZO BL ZQUEZ, F. y MENDEZ IZQUIERDO, E. (2010): "Intervenci n arqueol gica preventiva en el yacimiento "Olivar Alto" de Utrera (Sevilla)", *Anuario Arqueol gico de Andaluc a 2005*, pp. 3.408-3.417.

GONZ LEZ FERN NDEZ, J. (1988): *Inscripciones romanas y visigodas de Utrera*, Caja San Fernando, Sevilla.

GONZ LEZ JIM NEZ, M. (1997): "Sobre los or genes de Utrera y Dos Hermanas", *Studium: Revista de humanidades*, 3, Tomo I, pp. 151-158.

KEAY, S. (2003): *Urban Connectivity: Iron Age and roman towns in the lower and middle Guadalquivir valley archaeological survey report*, University of Southampton, Southampton.

P REZ QUESADA, P.; HORMIGO AGUILAR, A. J.; RODR GUEZ GONZ LEZ, G. y M RQUEZ ROSALES, H. (2010): "Prospecci n arqueol gica superficial para la redacci n de la Carta Arqueol gica del t rmino municipal de Utrera. Resumen de la memoria cient fica de la actividad", *Anuario Arqueol gico de Andaluc a 2005*, pp. 3.325-3.339.

RABANAL PAREDES, J. y D AZ ALISEDA, A. M.  (2009): "Actividad arqueol gica preventiva para el proyecto de construcci n de duplicaci n de calzada de la A-376. Tramo: intersecci n SE-425 – Utrera. (Sevilla)", *Anuario Arqueol gico de Andaluc a 2004*, vol. I, pp. 3.701-3.707.

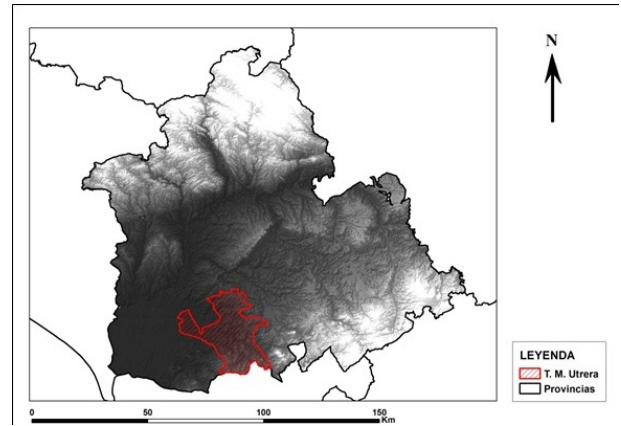
RIVERO GAL N, E. (1988): *An lisis de cuevas artificiales en Espa a y Portugal*, Universidad de Sevilla, Sevilla.

RUIZ ACEVEDO, B. (2009): "Prospecci n arqueol gica superficial preventiva para la l nea a rea desde la subestaci n de utrera hasta la subestaci n Don Rodrigo en los t rminos municipales de Utrera y Alcal  de Guadaira (Sevilla)", *Anuario Arqueol gico de Andaluc a 2004*, vol. I, pp. 3.708-3.716.

RUIZ DELGADO, M. M.  (1985): *Carta arqueol gica de la campi a sevillana: zona sureste I*, Universidad de Sevilla, Sevilla.

Índice de imágenes

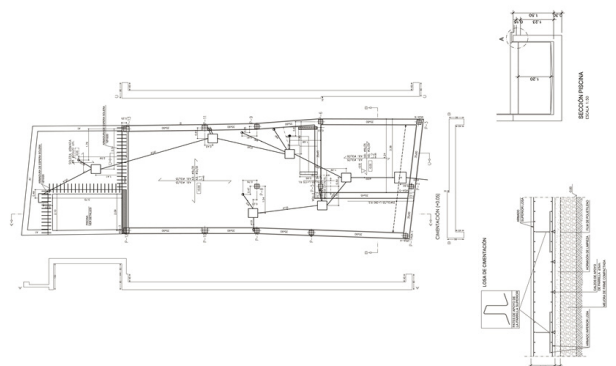
Situación del T.M. de Utrera en la provincia de Sevilla.



Localización del solar en núcleo urbano de Utrera.



Plano de la vivienda unifamiliar.



### Índice de imágenes

Comienzo de la actividad en el solar.



Desarrollo de la actividad.



Detalle de la estratigrafía.

