

ANUARIO ARQUEOLÓGICO DE ANDALUCÍA 2007

BORRADOR / DOCUMENTO PRE-PRINT

INTERVENCIÓN ARQUEOLÓGICA PREVENTIVA EN EL N° 2 DE LA CALLE SANCHO IBÁÑEZ DE CARMONA (SEVILLA).

M^a Trinidad Gómez Saucedo

RESUMEN: Los trabajos realizados en el n° 2 de la calle Sancho Ibáñez han permitido documentar una ocupación continuada de la zona al menos desde época tartésica hasta nuestros días. Los niveles más antiguos pertenecen a capas de rellenos tartésicos sobre los que se superponen estructuras turdetanas y rellenos romanos, muy alterados por rebajes producidos en etapas posteriores.

ABSTRACT: The Works done in n° 2 of Sancho Ibáñez street have made possible to document a continuous occupation in the area, at least from tartesic time up to our days. The oldest levels belong to strata of tartesic filling on turdetanian structures and roman fillings are superimposed, widely altered by depressions produced in later times.

DIRECCIÓN:

Calle Sancho Ibáñez n° 2 de Carmona (Sevilla).

DIMENSIONES:

El solar posee unas dimensiones de 313 metros cuadrados.

LOCALIZACIÓN URBANA:

Se localiza intramuros, en la collación histórica de San Bartolomé. Tiene fachada a la misma calle, compartiendo medianeras al sur, este y oeste.

El inmueble recientemente demolido era una vivienda tradicional de dos plantas, con crujías distribuidas en torno a un patio central y cubiertas de tejado a dos aguas. La estrechez del zaguán, que se insertaba en una exigua crujía de fachada, indica sin lugar a dudas un antiguo proceso de segregación en beneficio de las viviendas adyacentes.

Sus coordenadas de localización espacial son: X: 266662.2354 Y: 4150829.7992 Z: 237,73 m. sobre el nivel del mar. R: 2

Identificación Catastral:

Parcela: 21

Manzana: 66.08.2



**EXCAVACIONES ARQUEOLÓGICAS PREVENTIVAS
c/ Sancho Ibáñez núm. 2 (Carmona)
Plano de localización urbana**

Figura 1

CONTEXTO HISTÓRICO DEL INMUEBLE:

En el área en que se sitúa el solar se han efectuado diversas intervenciones arqueológicas que han contribuido a definir la importancia que la zona tiene desde el punto de vista arqueológico.

En el lado norte de la Plaza de San Fernando (1) se han documentado estructuras y edificaciones pertenecientes al foro imperial de la ciudad. La existencia de restos monumentales se ha conocido desde siempre ya que las remociones de tierra han exhumado restos arquitectónicos de enormes proporciones. En la calle Antonio Quintanilla se conservan varios fragmentos de capiteles y fustes, extraídos el pasado siglo. Las excavaciones efectuadas en otros solares de esta misma manzana han permitido documentar igualmente restos de edificios públicos, si bien no han podido ser definidos funcionalmente. En Antonio Quintanilla 7 (2) se localizó una basa de mármol de casi dos metros de diámetro, así como diversas estructuras pertenecientes al edificio del que formaban parte. En el nº 5 de la misma calle, durante la rehabilitación de una vivienda, se recobró parte de un capitel de mármol de grandes dimensiones que se hallaba embutido en un cimiento del siglo XVIII. En el nº 1 (3) se registró una canalización de aguas limpias que parece marcar el límite oeste de una edificación. En la calle Fernán Caballero nº 4 (4) se pudo documentar otro tramo de la misma canalización, así como una potente cimentación de sillares y mampostería. En esta última intervención se recuperaron abundantes fragmentos de mármol, entre ellos una pieza perteneciente a un ara. Las intervenciones más próximas a este solar son las que se efectuaron en la Plaza de Juan Caballero nº 2 (5) y en la Calle Torre del Oro nº 1 (6). En la primera se hallaron los restos de construcciones domésticas construidas en el siglo I y abandonadas a fines del s. II o principios del III, cuyas estructuras se han documentado a treinta centímetros escasos de la superficie. Se identificaron tres habitaciones distintas. Una de ellas no conservaba nivel de superficie, pero la presencia de un pozo (en uso hasta época contemporánea), indicaba que se trataba de un espacio a cielo abierto. Los otros dos ámbitos conservaban los restos de sendos pavimentos de *opus signinum*. Los muros, cuyos ejes se orientaban 112° o 22°, estaban labrados en mampostería de mediano tamaño reforzada con sillares.

En esta misma intervención se registraron también unidades de estratificación fechadas en época republicana. Se documentaron tres tramos de cimentación pertenecientes a este periodo. Una de ellas alcanzaba los 90 cm. de anchura, estaba construida con mampostería de mediano tamaño trabada con ripio y tenía una profunda zanja de cimentación de sección en U; las otras dos eran algo más estrechas (60 cm.), y sus zanjas más pequeñas.

También se documentaron capas de sedimentos que se pudieron fechar en época turdetana, aunque sin estructuras asociadas. Estas capas estaban perforadas por cuatro fosas de planta ovalada, revocadas y con clara huellas de fuego en el interior. Se fechan entre los siglos IV y III. Bajo las fosas, diversas capas de cronología similar se superponen sobre la roca, cerrando un paquete estratigráfico turdetano de dos metros de potencia.

En C/ Torre del Oro nº 1, solar para el que se había presentado un proyecto que incluía aparcamientos subterráneos, lo que motivó que las excavaciones fuesen amplias en superficie y agotasen la estratigrafía. El resultado de esta excavación es una interesante secuencia que abarca desde la actualidad hasta el Bronce Medio sin apenas cortes cronológicos. El período islámico está representado, como es habitual en Carmona, por la presencia de numerosas fosas de desechos domésticos y por la total ausencia de estructuras construidas.

De época altoimperial es un edificio de carácter doméstico, para cuya construcción se realiza un aterrazamiento previo del terreno. El edificio se levantó en el siglo I y se abandonó en el siglo III.

En esta excavación se registró también la presencia de dos viviendas de época republicana. La primera de ellas, construida en el siglo II a.C., quedaba delimitada por potentes muros de mampostería de 60 cm. de anchura, orientados 60°. Encierran una sala rectangular de 4,80 x 2,50 compartimentada mediante un murete de adobes. En una esquina se advirtió la presencia de un hogar que contenía los restos fragmentados de dos vasos.

El segundo de los edificios republicanos es algo posterior, del siglo I a. C. y para su construcción se arrasó parcialmente la vivienda descrita anteriormente. Las habitaciones de esta casa estaban delimitadas al sur por un muro orientado 50° y mediante muretes perpendiculares a éste. Los alzados de estos muros eran de ladrillo de adobe amarillo revestidos con un enlucido de cal, mientras que los pavimentos eran simples capas de tierra apisonada. Esta edificación se abandona ya en el siglo I d.C.

De época turdetana es un edificio cuya construcción se fecha entre los siglos IV y III a.C. Su interior se compartimenta en cuatro espacios muy estrechos y alargados, de los que sólo uno ha sido excavado prácticamente en su totalidad. El enterramiento poco

cuidado de un neonato en una fosa, completa el dibujo de la etapa turdetana en este solar.

Bajo una estratigrafía poco representativa del periodo tartésico, se desarrolla un contexto funerario del Bronce Medio bien definido. En una fosa ovalada orientada de este a oeste se hallaron los restos de una mujer de unos 20 años, para cuya deposición se apartó el esqueleto de otra mujer más mayor. El cuerpo de la joven había sido dispuesto en decúbito lateral derecho con las piernas flexionadas e iba compuesto de ajuar. Este ajuar estaba compuesto por tres vasos cerámicos, un punzón de bronce, un cuchillo de sílex y una concha de vieira.

En el mes de noviembre de 2007 ha finalizado una intervención en el número 4 de la misma calle (7), en el inmueble medianero hacia el oeste, que ha permitido exhumar numerosas estructuras debido a la mayor amplitud del inmueble. Las unidades de estratificación de mayor antigüedad documentadas durante esta intervención se fechan entre la mitad y la fase final de la Edad del Bronce y corresponden a capas de sedimentos que se superponen directamente a la roca base. También se han identificado algunas superficies, fosas y una acumulación de cantos rodados y piedras que podían haber pertenecido a un hogar.

Sobre los niveles de la Edad del Bronce se excavaron una serie de fosas, que fueron interpretadas en un primer momento como fondos de cabaña, que habían sido colmatadas por capas de relleno generadas por vertidos de escombros y desechos fechados entre los siglos VII y VI. Respecto a la época turdetana no se habían conservado en el solar estructuras, debido en parte por el rebaje del terreno realizado durante las obras de demolición del edificio y por la afección de numerosas fosas sépticas posteriores. Los de época romana también se encontraban casi totalmente arrasados, a excepción de una cisterna subterránea destinada al almacenamiento de las aguas pluviales y un muro muy arrasado y de cronología dudosa.

La cisterna corresponde al tipo más frecuente de estas estructuras documentadas en Carmona, con sección en forma de T invertida, con un pozo cilíndrico de mampostería que alcanza la roca base y un número variable de galerías horizontales excavadas sobre ésta para aumentar la capacidad de almacenamiento del depósito. La cisterna fue reutilizada como fosa séptica en época moderna.

De época medieval se documentaron pozos negros pero como sigue siendo habitual en Carmona no se documentaron las superficies desde las que se excavaron estas

infraestructuras. La mayor parte de los rellenos que las colmataban eran de naturaleza constructiva.

De época moderna y contemporánea la mayoría de las unidades documentadas consistían en fosas sépticas que estarían relacionadas con el uso de la vivienda que ocupaba el solar.

MOTIVO DE LA INTERVENCIÓN:

Resolución de la CPPH a vista de proyecto de obra de nueva planta.

Según la Carta de Riesgo de la Ciudad de Carmona, la zona se halla cautelada con Grado II de excavaciones arqueológicas.

El solar sobre el que se ha producido la intervención ha estado ocupado por una casa popular, convertida luego en vivienda colectiva, hasta su abandono. El edificio presenta la tipología de planta habitual, con patio central al que se accede desde un zaguán en eje acodado, crujías perimetrales y corrales traseros. El agotamiento estructural de la vivienda inclinó a los promotores a optar por la demolición, planteando solo la conservación, como elemento puntual, de un arco de medio punto enmarcado por alfiz que da paso desde el patio a la primera crujía trasera. No obstante, tras la aprobación inicial del Plan especial de Carmona, se exigió a la propiedad la conservación de las crujías situadas detrás del patio. Además, la propiedad conserva en su lugar las antiguas pilas de lavar.

El proyecto arquitectónico plantea una construcción a doble altura siguiendo el modelo planimétrico habitual en esta zona de Carmona. La cimentación sigue el sistema habitual en la construcción tradicional de Carmona a base de pilares y zapatas arriostradas.

METODOLOGÍA:

Los trabajos de campo fueron precedidos por un análisis y valoración de los datos bibliográficos, topográficos y urbanísticos vinculados a la evolución histórica del solar, de éste en particular y de la zona en que se sitúa en general.

La intervención arqueológica se ha realizado mediante aplicaciones del método Harris y el registro y documentación se ha efectuado conforme las normas descritas por el

Equipo de Investigación de Carmona para intervenciones de campo. Durante los trabajos arqueológicos se realizó la matriz estratigráfica.

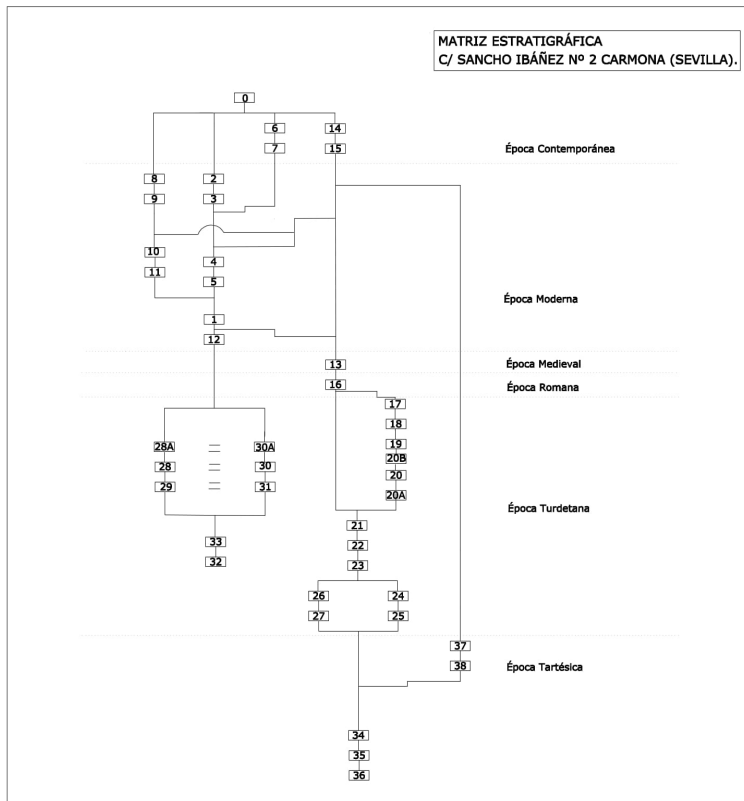


Figura 2

Los datos extraídos se han recogido en fichas de excavación (Fex-v87), diseñadas para tal efecto, y que tienen como principal ventaja la objetivación de los conceptos descriptivos que permiten poner en relación unas unidades de estratificación con otras, además de su inclusión en un sistema general de relación destinado a la conservación y tratamiento de la información arqueológica.

En el proyecto se habían planteado dos cuadrículas de 4m. x 4 m. respectivamente, denominadas A y B cuya disposición en el solar estaba condicionada por la presencia de estructuras a conservar durante el proceso de obras. No obstante, debido a la inestabilidad de los muros medianeros sólo se pudo excavar un corte en el que tampoco se pudo agotar la estratigrafía .

C/ Sancho Ibañez nº 2. Carmona (Sevilla)
Situación de cuadrícula.

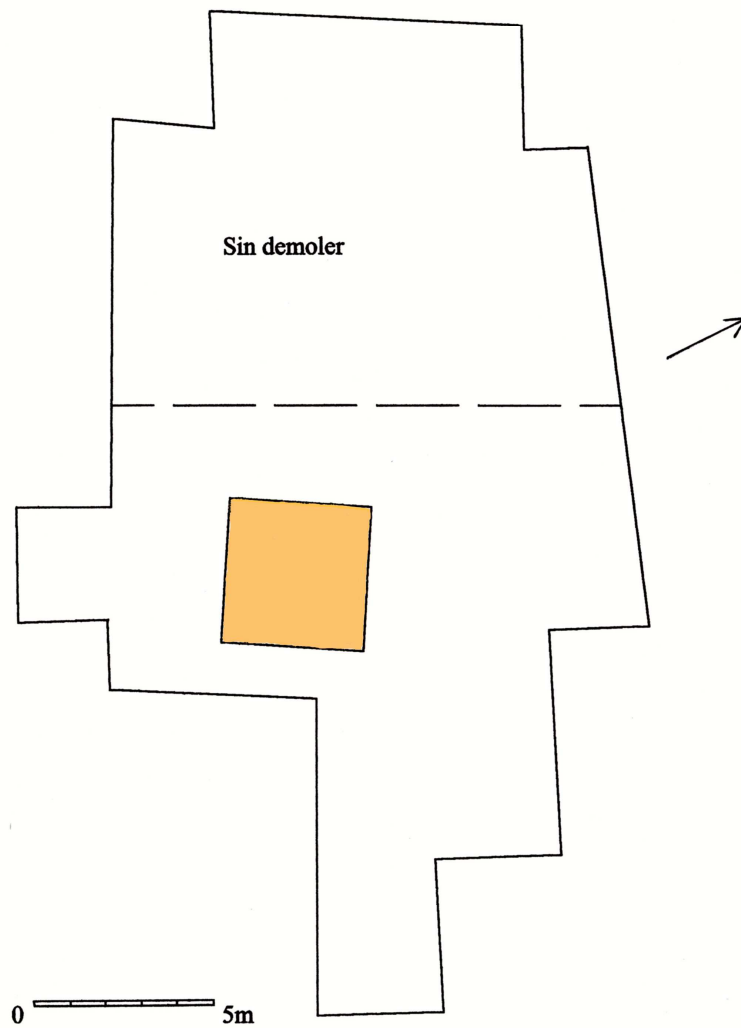


Figura 3

El punto O general de la excavación se situó a 237,73 m. sobre el nivel del mar, teniendo como referencia el plano catastral.

La planimetría tanto de los perfiles como de las plantas y secciones ha sido levantada a escala 1:20 en campo.

La fotografía tanto general como de detalle se ha realizado en formato digital y en diapositivas.

Las orientaciones tanto de los cortes como de las estructuras han sido tomadas con respecto al norte magnético.

El material arqueológico se ha recogido en bolsas diseñadas para este fin e individualizado según la Unidad de estratificación, posteriormente el material ha sido lavado y clasificado.

ANÁLISIS DE LA INFORMACIÓN ARQUEOLÓGICA:

PERÍODO CONTEMPORÁNEO:

En época contemporánea se realizó una remodelación del edificio primitivo construido en época Moderna, destinándose a casa de vecinos y segregándose parte de su lado oeste que se convirtió en una nueva vivienda edificada de nueva planta en torno a los años treinta del pasado siglo. En el inmueble primitivo se realizaron pocos cambios, pues no se han documentado ni obras para la instalación del alcantarillado.

Se documentan unidades de estratificación de este periodo, como una capa de escombros de unos 20 cm. de espesor máximo, perteneciente a la vivienda recientemente demolida que se encuentra situada sobre todas las demás unidades de estratificación.

También se han documentado dos zanjas de sección en U. La primera (U.U.E.E 6-7), de 1,10 m. de diámetro máximo, en la que no se ha localizado ningún material excepto la tierra de color rojizo que la colmataba. La segunda (U.U.E.E. 14-15), que serviría de fosa séptica, tenía 1,40 m. de diámetro máximo documentado, se encuentra colmatada mediante un relleno con gran proporción de materia orgánica, fragmentos de ceniza y algunas piedras de alcor de pequeño tamaño.



LÁMINA I FOSAS CONTEMPORÁNEAS QUE CORTAN NIVELES TURDETANOS

DESCRIPCIÓN DE UNIDADES.

U.E.0. UNIDAD DE ESTRATIFICACIÓN HORIZONTAL POSITIVA.

Pf. Mín.-máx.: 0,64- 0,90 m.

Características: Capa de tierra de color marrón producida por el derribo de la casa. Se encuentra extendida por todo el solar. Es una capa de origen y formación artificial deposición rápida, composición homogénea, textura arenosa y estructura granular.

Relación estratigráfica: Estratigráficamente se localiza sobre todas las demás unidades.

U.E.6. UNIDAD DE ESTRATIFICACIÓN HORIZONTAL POSITIVA.

Pf. Mín.-máx.: 0,74- 1,32 m.

Características: Capa de tierra de color anaranjado de origen y formación artificial deposición rápida, composición homogénea, textura arenosa y estructura granular.

Colmata una zanja localizada en el perfil de la cuadrícula. No se ha documentado ningún material.

Relación estratigráfica: <0>1,4,5,7.

U.E. 7. UNIDAD DE ESTRATIFICACIÓN VERTICAL NEGATIVA.

Pf. Mín.-máx.: 0.74-1,32.

Características: Zanja documentada en el perfil Oeste de la cuadrícula. Posee sección en U y tiene 0,80 m. de diámetro aproximadamente.

Relación estratigráfica: <0,6 >1,4,5.

U.E.14. UNIDAD DE ESTRATIFICACIÓN HORIZONTAL POSITIVA.

Pf. Mín.-máx.: 0,77- 2,08 m.

Características: Capa de tierra de color gris, de origen y formación artificial deposición rápida, composición homogénea, textura arenosa y estructura granular. Colmata una zanja localizada en el perfil Oeste de la cuadrícula. No se ha documentado ningún material excepto piedras de alcor de pequeño tamaño y fragmentos de ceniza.

Relación estratigráfica: <0>1,4,5,12,15,17,21,37,38.

U.E. 15. UNIDAD DE ESTRATIFICACIÓN VERTICAL NEGATIVA.

Pf. Mín.-máx.: 0.77- 2,08 m.

Características: Zanja documentada en el perfil Oeste de la cuadrícula. Posee sección en U y posee 2 m. de diámetro aproximadamente.

Relación estratigráfica: <0,14 >1,10,11,12,17,21,37,38.

PERÍODO MODERNO:

En época moderna, posiblemente entre los siglos XVI y XVII, se construyó el edificio del que se conservan algunas crujías y un arco de medio punto enmarcado con un alfiz. También se documentan unidades de estratificación correspondientes a una cimentación (U.E.10), de 1,20 m. de anchura máxima, documentada en una longitud de unos 3,80 m. y orientada 300°. Está construida con piedras de alcor de gran tamaño en los lados y más menudas en el interior, que se encuentran unidas mediante cal y arena, lo que le confiere una gran dureza al conjunto. La zanja de cimentación (U.E. 11), se ciñe a ella. Las piedras de esta cimentación se encuentran alteradas por efecto del fuego adquiriendo la calcarenita una coloración rojiza.

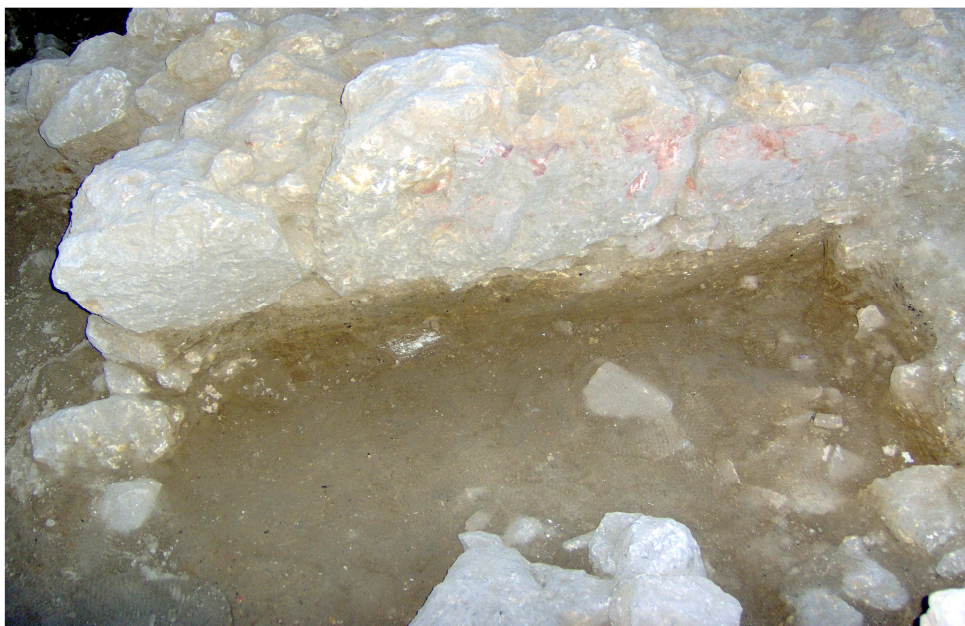


LÁMINA II CIMENTACIÓN MODERNA AFECTADA POR EL FUEGO

Un pilar (U.U.E.E. 2-3), con unas dimensiones documentadas de 80 cm. x 80 cm. y 90 cm. de altura, siendo en su base más ancho (120 cm.) para darle mayor estabilidad a la construcción. Está construido con fragmentos de ladrillos de 4 cm. de grosor unidos con cal y arena. Este pilar se encuentra embutido en una estructura de cal y arena (U.U. E.E. 4-5), orientada 300°, de unos 2,90 m. de longitud, 80 cm. de anchura documentada y 55 cm. de altura máxima documentada. También pertenece a este periodo una estructura de cal y piedras de alcor de tendencia circular, de regular tamaño (U.E. 8), de la que se han documentado 2m. x 2m. pero sus dimensiones son mayores. Esta estructura forma una especie de plataforma de gran dureza. La zanja de la estructura (U.E 9), corta a niveles preexistentes.

Estas cimentaciones se encuentran excavadas sobre una capa de color marrón de cronología moderna (U.E.1), en las que se documentan fragmentos de cerámica común y materiales de naturaleza constructiva.

DESCRIPCIÓN DE UNIDADES

U.E.1. UNIDAD DE ESTRATIFICACIÓN HORIZONTAL POSITIVA.

Pf. Mín.-máx.: 143-196.

Características: Relleno de color marrón de origen y formación artificial deposición rápida, composición homogénea, textura arenosa y estructura granular. En él se encuentran excavados los cimientos de la vivienda que se ha demolido recientemente.

Materiales: Bacines sin vidriar y restos óseos de origen animal.

Relación estratigráfica: <0,2,3,4,5,6,7,8,9,10,11>12,13,16,17.

U.E.2. UNIDAD DE ESTRATIFICACIÓN VERTICAL POSITIVA.

Pf. Mín.-máx.: 0,64-155.

Características: Pilar con unas dimensiones documentadas de 0,80 m. de anchura y 0,90 m. de altura, construido con fragmentos de ladrillo. Se encuentra sobre una especie de cimiento corrido de cal y arena apisonadas.

Relación estratigráfica: <0 >1,3,4,5.

U.E.3. UNIDAD DE ESTRATIFICACIÓN VERTICAL NEGATIVA.

Pf. Mín.-máx.: 0,64-155.

Características: Zanja del pilar U.E.2.

Relación estratigráfica: <0,2>1,4,5.

U.E.4. UNIDAD DE ESTRATIFICACIÓN VERTICAL POSITIVA.

Pf. Mín.-máx.: 0,76-134.

Características: Estructura de cal y arena apisonadas sobre la que está dispuesto el pilar U.E. 2. Posee unas dimensiones documentadas de 0,80 m. de anchura y 2,90 m. de longitud. Se encuentra situado en el perfil Oeste de la cuadrícula.

Relación estratigráfica: <0,2,3 >1,5,13,16,17.

U.E.5. UNIDAD DE ESTRATIFICACIÓN VERTICAL NEGATIVA.

Pf. Mín.-máx.: 0,76-134.

Características: Zanja de la estructura U.E.4.

Relación estratigráfica: <0,2,4>1,13,16,17.

U.E.8. UNIDAD DE ESTRATIFICACIÓN VERTICAL POSITIVA.

Pf. Mín.-máx.: 0,70-164.

Características: Estructura de cal y piedras de alcor de regular tamaño que forma una especie de “plataforma” durísima. Tiene forma de tendencia circular y se ha documentado en unas dimensiones de 2m. x 2m. pero sin duda es mayor.

Materiales: Cerámica vidriada de color blanco.

Relación estratigráfica: <0,>1,9,10,11,12,16,30,31,32.

U.E.9. UNIDAD DE ESTRATIFICACIÓN VERTICAL NEGATIVA.

Pf. Mín.-máx.: 0,76-134.

Características: Zanja de la estructura U.E.8. Corta a estructuras y niveles preexistentes.

Relación estratigráfica: <0,8>1,10,11,12,16,30,31,32.

U.E.10. UNIDAD DE ESTRATIFICACIÓN VERTICAL POSITIVA.

Pf. Mín.-máx.: 0,80-162.

Características: Cimentación orientada 300°, construida con piedras de alcor de mediano y gran tamaño, estas últimas dispuestas en los laterales, unidas entre sí con cal, lo que le confiere una gran dureza. Posee unas dimensiones documentadas de 1,23 m. de anchura y 3,43 m. de longitud. Se encuentra situado en el perfil Oeste de la cuadrícula.

Relación estratigráfica: <0,8,9,14,15 >1,11,12,13,21,32.

U.E.11. UNIDAD DE ESTRATIFICACIÓN VERTICAL NEGATIVA.

Pf. Mín.-máx.: 0,80-162.

Características: Zanja de la estructura U.E.10. Corta a estructuras y niveles preexistentes.

Relación estratigráfica: <0,8,9,10,14,15>1,12,13,16,21,32.

U.E.12. UNIDAD DE ESTRATIFICACIÓN HORIZONTAL POSITIVA.

Pf. Mín.-máx.: 120-140.

Características: Relleno de color marrón de origen y formación artificial deposición rápida, composición homogénea, textura arenosa y estructura granular.

Materiales: Abundantes piedras de alcor.

Relación estratigráfica: <1,8,9,10,11>28,28A,29,30,30A,31,32,33.

PERÍODO MEDIEVAL:

La ausencia de estructuras de cronología medieval tanto emergentes como subyacentes es una constante en la mayor parte de Carmona y este solar no es una excepción. Aquí sólo se ha excavado una capa de tierra de color marrón oscuro (U.E.13), de origen y formación artificial, deposición rápida, composición homogénea, textura arenosa y estructura granular. Por los materiales que ha aportado: fragmentos de candiles de cazoleta abierta y pellizco, fragmentos de cazuelas de costillas y de cerámica común con decoración pintada, ha sido fechada en época almohade.



LÁMINA III CERÁMICA DE CRONOLOGÍA ALMOHADE

Esta capa se encuentra cortada por estructuras de cronología moderna (U.U.E.E. 4-5, 6-7, 10-11 y 14-15), y a su vez se encuentra situada sobre una capa de cronología romana (U.E. 16), y otra de cronología turdetana (U.E.17), lo que indicaría que durante este momento del Medioevo se produjo un arrasamiento importante de niveles preexistentes.

DESCRIPCIÓN DE UNIDADES

U.E.13. UNIDAD DE ESTRATIFICACIÓN HORIZONTAL POSITIVA.

Pf. Mín.-máx.: 137-146,160.

Características: Relleno de color marrón de origen y formación artificial deposición rápida, composición homogénea, textura arenosa y estructura granular.

Materiales: Cazuela de costillas, candiles de cazoleta abierta.

Relación estratigráfica: <2,3,4,5,6,7,10,11,14,15>16,17.

PERÍODO ROMANO:

Sólo se ha localizado durante la intervención una capa de tierra (U.E.16), de color amarillento, de origen y formación artificial, deposición rápida, composición homogénea, textura arenosa y estructura granular, en la que se documentaron materiales en su mayoría de naturaleza constructiva, fragmentos de *tegulae*, de ladrillos y de cal.

Esta capa se encuentra bajo la U.E. 13 de cronología almohade y sobre la U.E. 21 de cronología turdetana.

DESCRIPCIÓN DE UNIDADES

U.E.16. UNIDAD DE ESTRATIFICACIÓN HORIZONTAL POSITIVA.

Pf. Mín.-máx.: 137-144,160.

Características: Relleno de color amarillento de origen y formación artificial deposición rápida, composición homogénea, textura arenosa y estructura granular.

Materiales: Abundantes materiales de naturaleza constructiva.

Relación estratigráfica: <0,1,2,3,4,5,8,9,10,11,13,>17.

PERÍODO TURDETANO:

De esta cronología se han registrado numerosas estructuras que se encuentran alteradas por unidades de estratificación posteriores.

Capas de relleno (U.U.E.E. 17, 21, 28A y 30 A), depositadas sobre muros y pavimentos. Todas están formadas por tierra de color anaranjado, origen y formación artificial, deposición rápida, composición homogénea, textura arenosa y estructura granular. En algunas de ellas se han recogido fragmentos de cerámica con decoración a bandas y restos óseos de origen animal, además de restos de adobes degradados.

También se han documentado muros y pavimentos de dos fases constructivas distintas.

Perteneciente a la fase más moderna es el muro U.E. 20, orientado 290° y construido con piedras de alcor de regular tamaño trabadas con tierra de naturaleza arcillosa. El pavimento de arcilla roja apisonada U.E. 19, está relacionado con él y se encuentra alterado por las U.U.E.E. 14-15.



LÁM. IV MURO UE 20 PERTENECIENTE A LA FASE TURDETANA MÁS MODERNA

Probablemente relacionado con esta fase se encuentra el muro U.E. 32, cortado por las U.U.E.E. 8,9, orientado 290° y documentado en una longitud de 2,40 m. mientras su anchura no se ha podido conocer debido a quedar debajo del cimiento U.E.10. Está construido con piedras de alcor de regular tamaño unidas con tierra arcillosa. A él se encuentra adosado el muro U.E. 33, orientado 20° y de unos 80 cm. de anchura, que sigue su misma técnica constructiva.



LÁMINA V MUROS TURDETANOS UUEE 32 Y 33 BAJO CIMENTACIÓN MODERNA

Con ambas estructuras (muros U.U.E.E. 32 y 33), cuya intersección delimita dos esquinas de dos habitaciones, se encuentran relacionados dos pavimentos (U.U.E.E. 29

y 31), de arcilla roja apisonada, sobre los que se depositaron capas de tierra (U.U.E.E. 28A y 30A), en las que no se ha documentado ningún tipo de material.

La capa de relleno U.E. 17 se encuentra situada sobre las estructuras turdetanas de esta fase más moderna, éstas a su vez se encuentran sobre la capa U.E.21 situada sobre el muro U.E. 26 y el pavimento U.E. 23 asociado a éste, pertenecientes a una fase constructiva más antigua.

El muro U.E. 26, orientado 30°, y con una longitud documentada de 1,30 m. está construido con piedras de alcor de mediano tamaño unidas con tierra de naturaleza arcillosa. No se ha podido documentar en toda su extensión por estar situado en un perfil de la cuadrícula y quedar parcialmente debajo del cimiento moderno U.E. 10. El pavimento U.E. 23 asociado a este muro, está construido con arcilla apisonada de color rojo en la que se observan huellas de reparaciones. Sobre su superficie se han localizado fragmentos de al menos tres ánforas de cronología púnica y cerámica pintada con decoración a bandas, que se han denominado conjuntos A-D, y pasamos a describir a continuación:



LÁMINA VI CERÁMICA DE ÉPOCA TURDETANA SOBRE EL PAVIMENTO UE 23

Conjunto A. Vaso realizado en pasta de color anaranjado más o menos depurada, cubierta por un engobe de tono claro. Presenta borde de tendencia exvasada, labio apuntado y cuello ligeramente vuelto. Su cuerpo es de perfil esférico y presenta el fondo

hundido. Tiene decoración monocroma de color rojo vinoso, a base de grupos de bandas horizontales y paralelas en el borde, cuello y zona central del cuerpo. Este tipo de vaso, cercano a la variante 1-B-II (Pereira,1988), se localiza en el bajo Guadalquivir desde fines del s. IV y s. III a C. (hábitats del Cerro Macareno, Pajar de Artillo, Carmona...)

Conjuntos B y C, formado por un ánfora de borde engrosado, realizada en pasta de color rosáceo, semicuidada y oxidada.

El borde engrosado hacia el exterior, en forma de bisel saliente, posee una inclinación aproximada de 45 grados. Es asimilable a la forma B de la clasificación de Pellicer (Pellicer, 1982), y con la forma A de Mañá (J. Mañá, 1950), y tiene una cronología que abarca fundamentalmente los siglos V y IV a.C. Se ha localizado en el estrato III de Carmona (Mata Carriazo y Raddatz, 1960), con una cronología de los siglos V y IV a.C. y en los niveles 4 y 6 del CA-80/A (Pellicer y Amores, 1985), fechados hacia el 400 y 450 respectivamente., y tiene paralelos próximos en los niveles 18 al 15 del Macareno con una cronología de fines del s. VI hasta mediados del V a.C.. Su distribución espacial es más restringida que otro tipo de ánforas, localizándose en numerosos yacimientos del Valle del Guadalquivir y de manera más escasa en otras zonas.

Conjunto D, formado por un ánfora de borde grueso elevado de tendencia oval, realizada en arcilla de color anaranjado, semicuidada y oxidada, asimilable a la forma E de Pellicer, a la 293 (s. III a. C.) y 299 (s.IV a.C.) de Cintas (P, Cintas,1950). Cronológicamente aparece en la segunda mitad del s. V a.C. para desaparecer a fines del s. II a.C. con la romanización. Su presencia está constatada en el sur de Francia, Ibiza, Levante, Sudeste español, Andalucía y Norte de África. Vemos sus paralelos en los niveles 8-6 del Cerro Macareno entre fines del s. IV y s. III a C.



LÁMINA VII CONJUNTO D SOBRE EL PAVIMENTO 23

Junto al conjunto D, formado por un ánfora de borde engrosado, realizada en arcilla de color anaranjado, semicuidada y oxidada. Es asimilable a la forma B-C y cronológicamente va desde fines del s. VI a principios del s. III a.C.

Deriva de las antiguas ánforas fenicias, siendo de producción local en época turdetana. Posee una dispersión geográfica muy amplia: Huelva, Galera, Malacón, Saladares, Levante, Ampurias, Ibiza, Sur de Francia, Argelia, Marruecos, Macareno, Carmona, Carambolo...

Pertenece a esta fase el muro U.E. 24 orientado 24°, del que escasamente se ha podido documentar un metro de longitud y no su anchura, al quedar debajo del cimiento moderno U.E.10. Está construido con piedras de alcor de regular tamaño unidas con tierra arcillosa.

Como se ha dicho, todas estas estructuras se encuentran alteradas por unidades de estratificación posteriores que excavan profundamente el sustrato arqueológico.

DESCRIPCIÓN DE UNIDADES

U.E.17. UNIDAD DE ESTRATIFICACIÓN HORIZONTAL POSITIVA.

Pf. Mín.-máx.: 144-164.

Características: Relleno de color anaranjado, de origen y formación artificial deposición rápida, composición homogénea, textura arenosa y estructura granular.

Materiales: Cerámica pintada a bandas de cronología turdetana y restos óseos de origen animal.

Relación estratigráfica: <1,2,3,4,5,13,>18,19,20,20A.

U.E.18. UNIDAD DE ESTRATIFICACIÓN HORIZONTAL NEGATIVA.

Pf. Mín.-máx.: 154,157.

Características: Superficie del pavimento U.E. 19.

Relación estratigráfica: <17>19,20,20A.

U.E.19. UNIDAD DE ESTRATIFICACIÓN HORIZONTAL POSITIVA.

Pf. Mín.-máx.: 154,157-156,159.

Características: Pavimento de arcilla de color rojizo que se encuentra asociado al muro U.E. 20.

Relación estratigráfica: <17>20,20A,20B,21.

U.E.20. UNIDAD DE ESTRATIFICACIÓN VERTICAL POSITIVA.

Pf. Mín.-máx.: 140-164.

Características: Cimentación orientada 290 grados, con unas dimensiones de 96 cm. de largo y unos 60 cm. de ancho, construida con piedras de alcor de regular tamaño unidas con tierra de naturaleza arcillosa. El pavimento U.E. 19 está relacionado con él.

Relación estratigráfica: <2,3,4,5,17,18,19,20B>20A,21.

U.E.20B. UNIDAD DE ESTRATIFICACIÓN HORIZONTAL POSITIVA.

Pf. Mín.-máx.: 140-164.

Características: Se denomina U,E,20B al relleno de la zanja de cimentación en la que no se ha encontrado ningún material.

Relación estratigráfica: <2,3,4,5,17,18,19,>20,20A,21.

U.E.20A. UNIDAD DE ESTRATIFICACIÓN VERTICAL NEGATIVA.

Pf. Mín.-máx.: 140-164.

Características: Zanja del cimientó U.E. 20.

Relación estratigráfica: <2,3,4,5,17,18,19,20B,20>21.

U.E.21. UNIDAD DE ESTRATIFICACIÓN HORIZONTAL POSITIVA.

Pf. Mín.-máx.: 144-172.

Características: capa de relleno de color anaranjado, de origen y formación artificial deposición rápida, composición homogénea, textura arenosa y estructura granular.

Materiales: Cerámica pintada a bandas, fragmentos de ánforas y restos óseos de origen animal.

Relación estratigráfica: <17,18,19,20,20A,20B >22,23,24,25,26,27

U.E.22. UNIDAD DE ESTRATIFICACIÓN HORIZONTAL NEGATIVA.

Pf. Mín.-máx.: 170,178.

Características: Superficie del pavimento U.E. 23.

Relación estratigráfica: <16,20,20A,20B,21>23,24,25,26,27,34,35,36.

U.E.23. UNIDAD DE ESTRATIFICACIÓN HORIZONTAL POSITIVA.

Pf. Mín.-máx.: 170,178-182.

Características: Pavimento de arcilla de color rojizo que se encuentra asociado a los muros U.U.E.E 24 y 26.

Materiales: Sobre él se han documentado numerosos fragmentos de cerámica, sobre todo pertenecientes a ánforas, que se han individualizado formando cuatro conjuntos denominados A,B,C, y D.

Relación estratigráfica: <16,20,20A,20B,21,22>24,25,26,27,34,35,36.

U.E.24. UNIDAD DE ESTRATIFICACIÓN VERTICAL POSITIVA.

Pf. Mín.-máx.: 162-174.

Características: Cimentación orientada 24 grados, con unas dimensiones de 1,22 m. de longitud y 0,24 m. de ancho documentado construida con piedras de alcor de regular

tamaño, unidas con tierra de naturaleza arcillosa. El pavimento U.E. 19 está asociado a él formando parte del mismo programa constructivo.

Relación estratigráfica: <21,22,23>25,34,35,36.

U.E.25. UNIDAD DE ESTRATIFICACIÓN VERTICAL NEGATIVA.

Pf. Mín.-máx.: 162-174.

Características: Zanja del cimiento U.E. 24 al que se ciñe, no apreciándose prácticamente la tierra de relleno de la misma.

Relación estratigráfica: <21,22,23,24>34,35,36.

U.E.26. UNIDAD DE ESTRATIFICACIÓN VERTICAL POSITIVA.

Pf. Mín.-máx.: 161-184.

Características: Cimentación orientada 30 grados, con unas dimensiones documentadas de 1,40 m. de longitud y 0,34 m. de anchura, construida con piedras de alcor de regular tamaño, unidas con tierra de naturaleza arcillosa. Parece pertenecer al mismo programa constructivo que la cimentación U.U.E.E 24-25 y el pavimento U.E. 22-23.

Relación estratigráfica: <21,22,23>27,34,35,36.

U.E.27. UNIDAD DE ESTRATIFICACIÓN VERTICAL NEGATIVA.

Pf. Mín.-máx.: 161-184.

Características: Zanja del cimiento U.E. 26 al que se ciñe, no apreciándose prácticamente la tierra de relleno de la misma.

Relación estratigráfica: <21,22,23,26>34,35,36.

U.E.28 A. UNIDAD DE ESTRATIFICACIÓN HORIZONTAL POSITIVA.

Pf. Mín.-máx.: 144-162.

Características: Capa de relleno de color anaranjado, de origen y formación artificial deposición rápida, composición homogénea, textura arenosa y estructura granular. Se encuentra situada encima de la superficie U.E. 28.

Materiales: Cerámica pintada a bandas y restos óseos de origen animal.

Relación estratigráfica: <1,12>28,29,32,33. R 30A

U.E.28. UNIDAD DE ESTRATIFICACIÓN HORIZONTAL NEGATIVA.

Pf. Mín.-máx.: 161,163.

Características: Superficie del pavimento U.E. 29.

Relación estratigráfica: <12,28A>32,33. R 30.

U.E.29. UNIDAD DE ESTRATIFICACIÓN HORIZONTAL POSITIVA.

Pf. Mín.-máx.: 161-163.

Características: Pavimento de arcilla de color rojizo que se encuentra localizado en la zona N.O. de la cuadrícula. No se ha desmontado debido a lo reducido de la superficie a excavar.

Materiales: no se ha documentado ningún tipo de materiales.

Relación estratigráfica: <12,28A,28>32,33. R 31.

U.E.30 A. UNIDAD DE ESTRATIFICACIÓN HORIZONTAL POSITIVA.

Pf. Mín.-máx.: 144-163.

Características: Relleno de color anaranjado, de origen y formación artificial deposición rápida, composición homogénea, textura arenosa y estructura granular. Se encuentra situada encima del pavimento U.E 31 y de la superficie U.E. 30.

Materiales: No se ha documentado ningún material.

Relación estratigráfica:<1,12>30,31 R.28 A

U.E.30. UNIDAD DE ESTRATIFICACIÓN HORIZONTAL NEGATIVA.

Pf. Mín.-máx.: 164,167-169.

Características: Superficie del pavimento U.E. 31.

Relación estratigráfica: <1,12,30A>32,33. R 28

U.E.31. UNIDAD DE ESTRATIFICACIÓN HORIZONTAL POSITIVA.

Pf. Mín.-máx.: 164,167-169.

Características: Pavimento de arcilla de color rojo muy intenso que se encuentra localizado en el perfil N. de la cuadrícula. Se encuentra asociado a los muros U.U.E.E. 32,33.

Materiales: No se ha documentado ningún material.

Relación estratigráfica: <1,12,,30A>32,33 R 29.

U.E.32. UNIDAD DE ESTRATIFICACIÓN VERTICAL POSITIVA.

Pf. Mín.-máx.: 157-161.

Características: Muro documentado en una longitud de 2,50 m. y con 0,54 m. de ancho, orientado 290 grados, construido con piedras de alcor de regular tamaño, unidas con tierra de naturaleza arcillosa. Está relacionado con el muro U.E.33 formando parte del mismo programa constructivo. A su vez los pavimentos U.U.E.E. 29 y 31 están asociados a ellos.

Relación estratigráfica: <1,8,9,10,11,12,28,28A,29,30,30A,31,33.

U.E.33. UNIDAD DE ESTRATIFICACIÓN VERTICAL POSITIVA.

Pf. Mín.-máx.: 153-161.

Características: Muro documentado en una longitud de 0,70 m. y con 0,90 m. de ancho, orientado 20 grados, construido con piedras de alcor de regular tamaño, unidas con tierra de naturaleza arcillosa. Se encuentra trabado con el muro U.E.32 formando parte del mismo programa constructivo. A su vez los pavimentos U.U.E.E. 29 y 31 están asociados a ellos.

Relación estratigráfica: <1,12,28,28A,29,30,30A,31, > 32.

PERIODO TARTÉSICO.

Bajo el pavimento U.E. 23 se localizaron varias capas horizontales de sedimentos arcillosos (U.U.E.E. 34-36), en las que predominaban los fragmentos de adobes degradados de colores amarillentos-anaranjados o grisáceos. En ellas se documentaron restos óseos de origen animal y fragmentos amorfos de cerámica gris, en su mayoría pertenecientes a formas abiertas, platos y cuencos, además de cerámicas a mano con tratamiento bruñido. Junto a éstas se localizó cerámica a torno con decoración pintada a bandas y restos de ánforas, además de fragmentos de barniz rojo.



LÁMINA VIII CERÁMICA TARTÉSICA CON DECORACIÓN A BANDAS

También se documentó una estructura construida con piedras de mediano tamaño que no se excavó por quedar situada en el testigo oeste de la cuadrícula y que se encontraba excavada en las capas U.U.E.E. 35-36.

DESCRIPCIÓN DE UNIDADES.

U.E.34. UNIDAD DE ESTRATIFICACIÓN HORIZONTAL POSITIVA.

Pf. Mín.-máx.: 174-204.

Características: Capa de color anaranjado, de origen y formación artificial deposición rápida, composición homogénea, textura arenosa y estructura granular.

Materiales: Cerámica pintada a bandas, amorfos de ánforas y restos óseos de origen animal.

Relación estratigráfica: <14,15,22,23,24,25,26,27 >35,36.

U.E.35. UNIDAD DE ESTRATIFICACIÓN HORIZONTAL POSITIVA.

Pf. Mín.-máx.: 198-224.

Características: Capa de tierra de color anaranjado, de origen y formación artificial deposición rápida, composición homogénea, textura arenosa y estructura granular.

Materiales: Cerámica pintada a bandas, cerámica gris, amorfos de ánforas y de cerámica a mano además de restos óseos de origen animal.

Relación estratigráfica: <14,15,22,23,24,25,26,27,34,37,38 >36.

U.E.36. UNIDAD DE ESTRATIFICACIÓN HORIZONTAL POSITIVA.

Pf. Mín.-máx.: 224-250.

Características: Capa de tierra de color anaranjado, de origen y formación artificial deposición rápida, composición homogénea, textura arenosa y estructura granular.

Materiales: Cerámica pintada a bandas, cerámica gris, cerámica a mano con decoración bruñida y con perforaciones y restos óseos de origen animal.

Relación estratigráfica: <34,35,37,38.

U.E.37. UNIDAD DE ESTRATIFICACIÓN VERTICAL POSITIVA.

Pf. Mín.-máx.: 184-190.

Características: Estructura construida con piedras de alcor de mediano y gran tamaño unidas entre sí con tierra de naturaleza arcillosa. No se ha excavado por quedar en el perfil Oeste de la cuadrícula. Posee un diámetro aproximado de 1,50 m.

Relación estratigráfica: <14,15,34,>35,36,38.

U.E.38. UNIDAD DE ESTRATIFICACIÓN VERTICAL NEGATIVA.

Pf. Mín.-máx.: 184-190.

Características: Zanja de la estructura U.E. 37 a la que se ciñe, no apreciándose prácticamente la tierra de relleno de la misma.

Relación estratigráfica: <14,15,37>34,35,36.

CONCLUSIONES:

Los niveles arqueológicos más antiguos documentados durante la intervención pertenecen a época tartésica, concretamente a capas de vertidos de origen doméstico, y aunque no son exponentes de un poblamiento tan intenso como el documentado en la zona norte en el actual barrio de San Blas si resultan de gran interés a la hora de fijar los límites del núcleo urbano.

Otras intervenciones arqueológicas efectuadas en la zona ya habían puesto de manifiesto la ocupación del área durante este periodo. En los solares colindantes se documentaron varias fosas de cierto tamaño y tendencia ovalada que en un principio se identificaron con fondos de cabaña pero al excavarlas no se reconocieron evidencias de ocupación en su interior.

Respecto al periodo turdetano numerosos testimonios de esta cultura se han localizado en solares cercanos debido a que durante esta época la ciudad experimenta un crecimiento importante.

En el solar se han localizado parcialmente estructuras pertenecientes a dos fases constructivas diferentes, la más antigua fechada hacia fines del s.IV a.C. y la más moderna en torno al s. III a.C., consistentes en muros de mampostería con las piedras unidas entre sí mediante arcilla, que sustentarían alzados de ladrillo de adobe que se rematarían a su vez, con una cubierta de madera.

Estaban pavimentadas mediante capas de arcilla de color rojo en las que se apreciaban reparaciones. Los grosores de los mismos oscilan entre 2-3 cm. dependiendo tal vez, de un mayor o menor uso de las habitaciones. Estos pavimentos se adosan formando una pequeña rampa, a los muros con los que están relacionados. Las paredes se revistieron de un enlucido de arcilla que generalmente se pintaba de color rojo o blanco.

Estas estructuras son similares en su técnica constructiva y sus orientaciones, con las documentadas en otras intervenciones realizadas en la zona. Probablemente tuvieron un uso doméstico, aunque la escasez del registro si bien permite conocer datos sobre técnicas constructivas, impide extraer conclusiones sobre el carácter y funcionalidad del edificio.

Debemos señalar que sobre el pavimento de la fase más antigua se documentó abundante cerámica, entre ella restos de ánforas fechadas entre los s. IV y III a.C.

Sobre las capas de abandono del edificio turdetano se localizó una capa de cronología romana de naturaleza constructiva. Sin embargo, durante la excavación no se han identificado más Unidades de Estratificación pertenecientes a esta época, abundantes en otros solares de la zona. Esto es debido a la existencia de potentes rebajes del terreno ocurridos durante época medieval, que eliminaron los niveles preexistentes.

De cronología medieval sólo se ha localizado una capa de tierra de color negruzco y contenido orgánico de cronología almohade (U.E.13), y no se documentaron restos de

cimentaciones, afectadas seguramente por UUEE verticales negativas posteriores, lo que impide conocer si la trama urbana de la zona se ha mantenido casi sin transformaciones desde entonces. La ausencia de estructuras de esta cronología es una constante en la mayor parte de Carmona.

Después de época musulmana, se detectan capas de vertidos de naturaleza constructiva (U.E. 1), con gran contenido de cal y arena, sobre éstos se excavaron cimentaciones durante los siglos XVI-XVII, momento en que se construye el inmueble que ha llegado en uso hasta la actualidad tras diversas remodelaciones que lo han transformado hasta su parcial demolición. Estas cimentaciones tienen una orientación similar a las estructuras turdetanas, y son exponentes tal vez, de una perduración del trazado urbano antiguo en este sector de la ciudad.

NOTAS:

1. *Lineros, R. y Domínguez F.: Excavación Arqueológica de Urgencia en Carmona (Sevilla). A.A.A.1985/ III. Actividades de Urgencia.*
2. *En la calle Antonio Quintanilla en los números 5 y 7 se realizaron durante los años 1992 y 1993 vigilancias de los movimientos de tierras realizados durante obras realizadas en estos inmuebles.*
3. *Jiménez Hernández, A.: Informe de la Excavación Arqueológica de Urgencia realizada en la calle Antonio Quintanilla nº 1. 1993.*
4. *Anglada Curado, R.: Informe de la Excavación Arqueológica de Urgencia realizada en la calle Fernán Caballero nº 4. Carmona.*
5. *Román Rodríguez, J.M.: Informe de la Excavación Arqueológica de Urgencia en el solar nº 2 de la Plazuela de Juan Caballero. Carmona (Sevilla).*

6. Román Rodríguez, J.M.: *Excavación Arqueológica de Urgencia en el solar nº 1 de la calle Torre del Oro. Carmona (Sevilla). A.A.A. 2005/III. Actividades de Urgencia. En prensa.*

7. Román Rodríguez, J.M. y Sabater Sánchez, M.: *Intervención Arqueológica Preventiva en el solar de la calle Sancho Ibáñez nº 4. Carmona (Sevilla). En este mismo volumen.*

Borrador / Preprint