

ANUARIO ARQUEOLÓGICO DE ANDALUCÍA

2007

BORRADOR / DOCUMENTO PRE-PRINT

INTERVENCIÓN ARQUEOLÓGICA PREVENTIVA EN LA C/ ALFÉREZ MANUEL CASADO (CALLE SARDINA), Nº 6. PORCUNA, JAÉN

MANUEL MOLINOS MOLINOS
ROSA FERNÁNDEZ CASADO

La excavación de este solar situado en el borde del casco histórico de Porcuna ha permitido documentar algunos aspectos importantes de la secuencia histórica de la antigua Obulco, en particular ampliando el conocimiento sobre la antigua fortificación ibero-romana.

The excavation of this lot placed in the edge of Porcuna's historical hull has allowed to document some important aspects of the historical sequence of the former Obulco, especially extending the knowledge on the former fortification Iberian - Roman.

ANTECEDENTES

El área considerada comprende 318.44 m² correspondientes a la superficie del solar nº 6 de la C/ Alférez Manuel Casado de Porcuna. El solar surge a finales de los años 80 del pasado siglo, tras la demolición de una antigua vivienda, practicándose entonces labores de nivelación y refuerzo del perímetro (muros de ladrillo, hormigón y mampostería). El Ayuntamiento de Porcuna solicitaba en 2006 de la Comisión Provincial de Patrimonio un informe al respecto, solicitud motivada porque las obras de construcción en el solar afectaban al BIC *“torre y lienzo de muralla del castillo de la villa de Porcuna”* por lo que era preceptivo el previo informe favorable de la citada Comisión. Éste, emitido con fecha 04/10/06, indicaba que previo a cualquier obra de nueva construcción en el solar se debería realizar una intervención arqueológica *“encaminada tanto a documentar la morfología y fechación de la muralla como al impacto causado por la nivelación en el sustrato arqueológico. El proyecto de actividad arqueológica consistirá en sondeos de contraste para verificar el grado de conservación de la estratigrafía arqueológica, que podrán ampliarse en función de los resultados de los mismos y del grado de afección del nuevo edificio. Este estudio se completará con la lectura de la estratigrafía muraria de los paramentos visibles de la fortificación”*.

La actuación se llevó a cabo conforme a lo establecido en la Comisión Provincial de Patrimonio durante la primavera de 2007. Hay que indicar en este punto que aunque en el previo informe municipal se indicaba que la medianera trasera de la casa era parte del recinto amurallado de la ciudad, presentando en el lado izquierdo del paramento una posible torre, lo cierto es que los trabajos para la conversión en solar de la antigua casa afectaron a todo el espacio, incluyendo la propia destrucción del lienzo de la fortificación que fue sustituido por un muro de hormigón en todo el ancho del solar. Esta destrucción es mucho más lamentable cuando se observan las medianeras colindantes donde sí parecen conservarse los restos de la antigua estructura de amurallamiento.

El desarrollo de los trabajos hizo necesario ampliar los planteamientos iniciales que contemplaban la realización de cuatro sondeos, porque una vez realizados estos y ante la aparición de importantes restos arqueológicos, se hacía patente la necesidad de, o bien modificar el proyecto arquitectónico, o bien ampliar el espacio a intervenir excavando en extensión buena parte del solar, en realidad la totalidad del mismo a excepción de aquellas

zonas en las que el substrato geológico afloraba prácticamente en superficie, lo que ocurría en gran parte del espacio. Esta opción no suponía en ningún caso ninguna garantía sobre la posible liberación del solar. En este sentido se pronunciaba el Parte de Incidencia reflejado en el libro diario con fecha 31/05/07 por parte del Inspector de la Consejería de Cultura D. Narciso Zafra de la Torre. El promotor de la obra, Manuel Luis Molina Salas optó por esta segunda opción y se iniciaron trabajos de excavación en extensión que se prolongaron hasta el 04/07/07.

El informe que se presenta contempla por lo tanto el estudio de los cuatro sondeos que constituían el planteamiento inicial y los trabajos realizados en extensión, con resultados importantes para el conocimiento de la arqueología de la antigua Ipolka ibérica y Obulco romana.

PLANTEAMIENTO Y DESARROLLO DE LA INTERVENCIÓN.

La zona donde se encuentra el solar se caracteriza por la importancia de los restos arqueológicos. No hay que olvidar que cercano al solar, en la propia calle Alférez Manuel Casado, concretamente en el nº 26, se han detectado restos arqueológicos pertenecientes a la muralla ibero-romana de la ciudad y que restos de similar cronología y ambiente cultural han quedado confirmados en intervenciones muy próximas al llamado torreón de Boaddil, apenas a 40 metros de distancia.

La intervención arqueológica dio comienzo el 24 de Abril de 2007 y se dio por finalizada el 9 de Agosto de 2007. La fase de sondeos fue seguida por la ampliación del espacio A del Sondeo 1 un metro hacia el SW, debido a la necesidad de documentar una estructura circular (UEC 12 A) adosada al muro (UEC 13) que dio como resultado la localización de un pavimento del s. I a.n.e. en la práctica totalidad del Espacio A de ese sondeo, asociado a un muro, situados por encima de la cota de cimentación prevista en el proyecto de obra. Ante este hecho se plantearon dos posibilidades: o bien la excavación en extensión del total del solar, o bien la modificación del proyecto de obra para preservar la información arqueológica, optándose por la primera de las opciones.

FASE DE SONDEOS

SONDEO Nº 1

Situado en el extremo sur de la parcela, se planteó con unas dimensiones de 2 X 5 metros. El objetivo fundamental ha sido el documentar posibles estructuras emergentes, así como relatar la secuencia estratigráfica y cronológica de esta zona de la ciudad de Porcuna. Este Sondeo se amplía un metro en el Espacio A para documentar la estructura denominada UEC 12A, adosada al segundo muro (UEC 13) de la antigua vivienda del solar. Para su mejor comprensión y estudio se dividió el corte en dos espacios, A y B (siendo el propio muro (UEC 13) el que provoca esta división espacial en el momento de su aparición).

En la excavación se documentó un primer nivel superficial (UEN 1), que es la primera unidad sedimentaria que levantamos al comenzar los trabajos del primer sondeo de la intervención y que deja ver por una parte el derrumbe (UEN 2) localizado en la zona Sur del mismo, correspondiente al muro de la fachada de la última vivienda, por otra un suelo (UEC 3) del primer cuerpo de la misma vivienda, el muro de separación de estancias (UEC 4), y otro suelo (UEC 5) del segundo cuerpo de la vivienda que daría lugar al patio. No se

registró material alguno, ni orgánico ni artefactual, considerándose una unidad sedimentaria de colmatación natural reciente.

UEN 2

Se sitúa junto al perfil Sur del sondeo 1. Se trata del derrumbe del muro de la fachada de la vivienda que ocupaba el solar anteriormente. Nivel antrópico postdeposicional producido por el derribo de la vivienda anterior. No ha registrado material.

UEC 3

Localizada bajo la US 1 en el primer sondeo del solar. Se trata de la solería del primer cuerpo de la anterior vivienda, de barro cocido alternando baldosas cuadradas rojas y amarillas de 30 cm., y con una especie de despensa junto al tabique de separación (UEC 4), de esta estancia y la siguiente.

UEC 4

Se trata del tabique de separación de dos espacios diferenciados de la última vivienda del solar en el Sondeo 1. Se sitúa bajo la unidad sedimentaria 1 y sobre el muro UEC 13, o es parte de él. Este tabique diferencia también dos tipos de solerías en uno y otro espacio. Esta pared de separación no es del todo regular sino que tiene una especie de entrante habitual según el tipo de construcción de la época, que daría lugar a una especie de alacena o apartado. Tiene una anchura de 60 centímetros, aunque en la zona de la posible alacena es de 25 centímetros.

UEC 5

La hemos localizado en el Espacio B del sondeo 1, bajo UEN 1 (o US que cubre la totalidad del sondeo), es un suelo compuesto de baldosas de un material actual conocido como terrazo. Se trata de un primer suelo de la segunda estancia (Espacio B) , que no se registra en el Espacio A y que se sitúa a una cota superior de la solería de ladrillo, que sí se ha documentado en ambos Espacios. Lo vamos a diferenciar del Espacio A (o espacio junto al muro de la fachada), separados por un tabique o pequeño muro (UEC 4).

UEC 6

Se sitúa en el Espacio B del sondeo 1, bajo UEC 5 o nivel de solería, de 2 centímetros de grosor. Se trata del nivel que cohesiona el suelo UEC 5, de color gris. Es una capa de cemento que se deposita bajo el suelo (UEC 5) del Espacio B, y que no se ha registrado en el Espacio A, como tampoco la solería (UEC 5)

UEC 7

Se localiza en el Espacio B del sondeo 1, bajo UEC 6 o nivel de cemento que cohesiona la primera solería del Espacio B, con un grosor de 3 centímetros. Se trata del suelo de baldosas rojas y amarillas idéntico al documentado en el Espacio A como UEC 3. Estas baldosas cuadradas de 30 centímetros de lado están colocadas en diagonal con respecto a la línea de fachada, igual al Espacio A. No se ha registrado material de ningún tipo.

UEC 8 a

Se ha localizado en el Espacio A del sondeo 1, bajo UEC 3 o nivel de solería de baldosas de barro cocido rojas y amarillas; de 5 centímetros aproximadamente de grosor. Es el nivel que fija las baldosas de barro cocido que hemos localizado en ambos Espacios. Es un aglutinante utilizado con frecuencia durante el siglo pasado en la zona de Porcuna conocido como “*adobe del cementerio*”, de color rosáceo, con mucho poder de cohesión. No ha registrado material alguno.

UEC 8 b

Lo hemos localizado en el Espacio B del sondeo 1, bajo UEC 7 o nivel de solería de baldosas de barro cocido rojas y amarillas; de 5 centímetros aproximadamente de grosor. Es el nivel, equivalente a la 8a, que fija las baldosas de barro cocido que hemos localizado en ambos Espacios. Es un aglutinante utilizado con frecuencia durante el siglo pasado en la zona de Porcuna conocido como “*adobe del cementerio*”, de color rosáceo, con mucho poder de cohesión.

UEN 9

Se localiza en el Espacio B bajo la UEC 8 b. Es igual a UEN 10. Sus dimensiones no se han llegado a precisar con exactitud ya que esta US es rota por la construcción de dos fosas que hemos denominado CCEE 1 y 2 excavados en ella. Se ha registrado cerámica a torno clara, vidriada moderna. También un disco de piedra.

UEN 10

Igual a UEN 9. Se localiza bajo el “*adobe del cementerio*” y sobre la US 14 en el Espacio A del sondeo 1, tiene una potencia de casi medio metro de grosor, y es la US que posiblemente se recorta para colocar el suelo de la vivienda que ocupaba el solar. A partir de aquí nos encontraremos con el hecho de que las UUSS buzan en dirección sureste, debido al propio desnivel del terreno que provocaba que se ascendiera en la vivienda conforme avanzamos hacia el fondo de la misma. Hemos documentado cerámica amorfa y selección: vidriados modernos abundantes, cerámica moderna y contemporánea. También se ha registrado metal y material de construcción: un fragmento de tégula en clara posición secundaria.

UEC 11

Se localiza junto al límite Sur del Sondeo 1 delimitando el Espacio A y situándose sobre la

US 14.

Se trata del muro de mampostería exterior de fachada de la última vivienda del solar. Primer muro del solar en contacto con la C/ Alférez Manuel Casado en torno a los 60 centímetros de anchura, formado por bloques de aproximadamente 30 ó 40 centímetros de ancho, que recorre el sondeo pegado al perfil Sur del mismo. Presenta una profundidad de algo más de un metro.

En este sondeo se definieron las UEN 12 y 12B, y la UEC 12A, aunque realmente sólo la UEN 12B se llegó a excavar en esta fase. La estructura 12A y su relleno 12 no son otra cosa que la coronación en el espacio C del Complejo Estructural 3.

UEN 12 B

Se localiza en el Sondeo 1, concretamente en el espacio que hemos denominado A del sondeo, y se ha excavado paralelamente a la US 12 A. Se trata de un derrumbe situado en el nivel de la US 14, es decir, bajo la unidad sedimentaria 10 y sobre la 15. Está formado por clastos de 20 a 30 centímetros y su origen no se ha llegado a precisar con exactitud.

UEC 13

Si sitúa atravesando el Sondeo 1 de SW a NE, en la mitad norte del mismo. Se trata del segundo muro de cimentación de la anterior vivienda. Realizado en mampostería, de 60 centímetros de anchura aunque con un ala en la Espacio B, que llega a alcanzar los 90

centímetros o incluso en algunas zonas el metro de anchura. Divide el sondeo 1 en dos Espacios: A y B. Sus clastos tienen unas dimensiones de 30 a 40 centímetros.

UEN 14

Hemos denominado así a la US localizada bajo la US 10 y sobre la US 15. Se presenta igualmente inclinada y con un grosor de casi 40 centímetros. Aunque esta unidad sedimentaria se encuentra algo inclinada como se ha apuntado anteriormente, a partir de aquí nos las encontraremos aún más debido al propio desnivel del terreno, por lo que las cotas a veces se solapan.

Se ha registrado fauna y un fragmento de bivalvo así como cerámica amorfa y selección: borde de ánfora, cerámica decorada. También hemos registrado estuco y material de construcción.

UEN 15

Se sitúa bajo la unidad sedimentaria 14 y sobre la 16. Es una fina unidad sedimentaria muy oscura e inclinada adaptándose a la topografía del terreno, con unas dimensiones de 6 centímetros de grosor. Esta US no ha registrado material alguno en el sondeo 1.

UEN 16

Se localiza bajo la unidad sedimentaria 15 y sobre la 17, igualmente transcurre inclinada como el resto de las unidades sedimentarias del Espacio A, y presenta una tonalidad rosácea. Tiene un grosor de 6 centímetros.

UEN 17

Nivel que localizamos bajo UEN 16 y sobre una especie de falso firme que denominamos unidad sedimentaria 18. Se caracteriza por su color claro y presentarse inclinado como el resto de las UUS del Espacio A. Tiene un grosor de 40 centímetros aproximadamente. Se ha registrado fauna, carbón y una concha de bivalvo así como sigillata con sello en base, cerámica ibérica decorada a bandas.

UEN 18

Se localiza bajo la unidad sedimentaria 17 y sobre la 19. Es un fino nivel de arenisca más compacta por unas zonas, y algo suelta por otras, que cubre en un momento determinado toda la superficie del Espacio A del sondeo 1, y también se le ha localizado en algunas zonas del espacio B, hasta tal punto que se confunde con la base geológica. Este nivel que se deposita con intención posiblemente de cubrir un espacio, es roto posteriormente por la construcción de una fosa: el CE 3. Sobre la génesis de esta US no podemos precisar mucho más. Podría tener un origen natural por deposición de materiales del substrato geológico procedentes de cotas superiores o tener origen antrópico como una preparación del terreno para los posteriores procesos constructivos desarrollados en este espacio.

UEN 19

Se sitúa bajo la unidad sedimentaria 18 y sobre la 20. Es una fina US de aproximadamente 18 centímetros de color oscuro que destaca frente al color de la arenisca (UEN 18). Se ha registrado fauna así como cerámica amorfa y selección: sigillata, ibérica decorada a bandas.

UEN 20

Se localiza bajo la unidad sedimentaria 19 y sobre la 21. A partir de la US 18 aparecen una serie de UUS de muy poco grosor que van disminuyendo su potencia adquiriendo forma de cuña hasta que, en algunos, como esta US 20, terminan desapareciendo (*“Ley de la*

Continuidad Original” de Harris). Tiene un grosor de 6 centímetros, y lo compone arenisca algo más suelta que la que forma la unidad sedimentaria 18. No ha registrado material alguno.

UEN 21

La hemos localizado bajo la unidad sedimentaria 20 y sobre la 22. Se trata de una fina capa de color grisáceo de 6 centímetros aproximadamente de grosor. Se ha registrado cerámica amorfa y selección, entre ellos un fragmento de cerámica decorada ibérica.

UEC 22

Se sitúa bajo la unidad sedimentaria 21 en el Espacio A del Sondeo 1. Se ha localizado en dicho Sondeo ocupando prácticamente todo el Espacio A. Con una clara inclinación ascendente hacia el fondo del solar, lo componen unas losas de piedra arenisca, o *piedra viva* como la conocen en la zona, de forma irregular y de diferentes tamaños formando un descompuesto en el que se van casando unas con otras creando una superficie que debió ser perfectamente plana. Este pavimento se encuentra algo rehundido en su esquina SW, o quizás sea solo efecto del inicio del ascenso. En su superficie se pueden apreciar ciertas losas que pudieran estar encajadas. Igualmente se ha documentado pegado al perfil SW del Sondeo tras la excavación en extensión, unas losas rojas que parecían decoradas, aunque su tonalidad puede deberse al efecto del fuego realizado en su superficie. El ancho del pavimento obedece casi al ancho del sondeo, más 1 metro tras la Ampliación del Espacio A, y un cuarto metro que ganamos cuando se realiza la excavación en extensión, por 2.50 metros de largo. Limita con el muro UEC 23 (sobre) con el que forma una unidad estructural. Se han recogido muestras de arenisca quemada y de tonalidad rojiza para su posterior análisis.

UEC 23

Aparece cuando bajamos la unidad sedimentaria 18 en el Espacio A del Sondeo 1. Parte de la esquina SE del sondeo con dirección NW. En un primer momento no se muestra en toda su amplitud, hasta que no se amplía hacia el NE el Sondeo 1 en la Segunda Fase de la Intervención.

Se trata de la unidad sedimentaria construida asociada al pavimento o UEC 22. Tiene unas dimensiones de 90 centímetros de anchura por 1 metro de profundidad, que refleja el perfil excavado en la Segunda Fase de la Intervención. Los sillarejos con que cuenta este muro de mampostería son de mayor tamaño los perimetrales (oscilan alrededor de los 40 ó 50 centímetros de largo por 20 de ancho), que los interiores del mismo, cantos de tamaño medio a pequeño. Se trata de un nivel deposicional de tipo constructivo, que delimita el espacio constituido por la UEC 22 o pavimento. Este muro, en su exterior estuvo enlucido, al menos parcialmente y pintado de un fuerte color granate, incluso quizás con alguna policromía que combinara este color granate en diferentes tonalidades con azul. Estos restos de revocos están siendo analizados en el Centro Andaluz de Arqueología Ibérica y se incorporarán en el informe final de la actividad. Esta unidad sedimentaria se sitúa bajo las UEN 19, 24, 25 y 26 de la fase de ampliación.

SONDEO N° 2

Situado a tres metros al Norte del Sondeo 1, y en el mismo eje que el primero, se planteó con unas dimensiones de 2 X 5 metros. El objetivo fundamental ha sido el documentar posibles estructuras emergentes, así como relatar la secuencia estratigráfica y cronológica

de esta zona de la ciudad de Porcuna. Sus coordenadas son: 1X 13Y ; 3X 13Y; 1X 8Y; 3X 8Y.

Este Sondeo ha registrado un pozo (UEC 7) y una canalización asociada al mismo (UEC 8). También hemos podido identificar una especie de pequeño canal (UEC 6 a) excavado en la base geológica. El Conjunto constituiría el Complejo Estructural 4. Parece probable que la estructura del pozo tenga un dilatado uso que podría arrancar de época ibero romana tal y como se puede deducir de la canalización que hemos identificado como UEC 6 a. Su situación prácticamente superficial es consecuencia de los desmontes ocasionados a finales de los años ochenta en el solar. Los materiales asociados a las unidades sedimentarias UEN 3, UEN 4 y UEN 5 abundan también en esta propuesta.

UEN 1

Es la primera US que localizamos al bajar el sondeo. Se sitúa sobre la unidad sedimentaria 2, con una tonalidad oscura. Parece ser un nivel de colmatación reciente ya que bajo ella hemos identificado un nivel de arena utilizada posiblemente cuando se realiza el pilotaje del muro medianero situado a la izquierda. No ha registrado ningún material.

UEN 2

Se localiza bajo la US 1 y sobre la 3 de 10 centímetros de grosor. El material que la compone es arena utilizada en la construcción posiblemente de los muros de contención del perímetro del solar. No ha registrado ningún tipo de material.

UEN 3

La hemos localizado bajo la US 2 y sobre la 4 de 34 centímetros de grosor. Es una US de tonalidad anaranjada. Ha registrado fauna así como vidriados interiores, asa, base gruesa, sigillata, así como material de construcción: un fragmento de tégula y tejas. Es una mezcla de material debido al arrasamiento del terreno en los años ochenta.

UEN 4

Se localiza bajo la US 3 y sobre la 5 de 28 centímetros de grosor. Se ha registrado en este nivel: sigillata, vidriados melados, así como sílex y material de construcción. También ha registrado fauna (gran parte de un cánido).

UEN 5

Se sitúa bajo la US 4 y sobre la 6 de 34 centímetros de grosor. Se han distinguido dos niveles. En el primer nivel se ha registrado un fragmento de una dolia de grandes dimensiones. Material abundante y mezclado, romano, medieval y moderno. También se ha registrado fauna y material de construcción: un fragmento de tégula y tejas. En el segundo nivel se ha documentado cerámica decorada a bandas y círculos ibérica así como fauna y material de construcción: un fragmento de tégula, tejas y ladrillos modernos.

UEN 6

Se localiza bajo la US 5 y rellenando la UEC 6 a. Tiene 40 centímetros de potencia. Se han distinguido igualmente dos niveles: un primer nivel que ha registrado cerámica decorada con aguas. Borde cuenco. Gris ibérico. También fauna y tejas. En el segundo nivel se ha documentado cerámica ibérica pintada, cerámica clara. También fauna y tejas como material de construcción.

UEC 6 a

Se ha localizado excavado en la base geológica en la primera mitad del sondeo 2. Se trata de una posible canalización excavada en la base geológica y que recorre el sondeo de NE a SW. Tiene una sección en U abierta con 32 centímetros de profundidad (Figura nº 6). Es un nivel deposicional de tipo constructivo que se crea para la conducción de agua, y que se documentará con más detalle en el momento del destierro del solar.

UEC 7

Se sitúa pegado al perfil NE del sondeo 2, ocupando una extensión en el mismo de 3.80 por 1.10 metros. Se trata de un pozo que se localiza en el centro del solar y que se ha documentado pegado al perfil Nordeste del sondeo. De estructura circular se compone de clastos de tamaño medio y pequeño. Entre éstos se ha documentado cerámica vidriada, cerámica clara y un fragmento panelado. También ha registrado fauna.

UEC 8

La hemos localizado excavada en la base geológica en el extremo W del sondeo 2, y que lo recorre de W a E hasta alcanzar el pozo situado en el lado NE del sondeo. Se trata de una canalización formada por losas dispuestas horizontalmente y que se encuentran calzadas por otras de menor tamaño situadas en vertical respecto a las primeras.

SONDEO Nº 3

Situado a tres metros al Norte del Sondeo 2, y en el mismo eje que el primero, se planteó con unas dimensiones de 2 X 5 metros. Se ha registrado una sola unidad sedimentaria (UEN 1) al comenzar los trabajos de excavación del sondeo, situándose esta sobre la base geológica con un grosor de 20 cm. No ha registrado ningún tipo de material.

SONDEO Nº 4

Este Sondeo se planteó a tres metros al W del tercero, y a dos metros N. del inicio de este último, con unas dimensiones de 5 X 2 metros. Se ha documentado una única unidad sedimentaria denominada UEN 1 que se deposita sobre la base geológica, de 20 cm. de grosor, y que ha registrado una gran mezcla de material, documentándose en dicho nivel tanto material de construcción actual, como cerámica amorfa y selección consistente en terra sigillata de buena calidad, así como una base de cerámica gris.

FASE DE SONDEOS: AMPLIACIÓN DEL ESPACIO A

La ampliación de este Espacio se realiza ante la necesidad de documentar una estructura, concretamente la unidad sedimentaria 12 A del Sondeo nº 1, a la vez que confirmar la secuencia estratigráfica estudiada en la primera fase de excavación.

Se ha documentado la unidad sedimentaria 10 A localizada en el desarrollo de la intervención del Espacio A del Sondeo 1, al ampliar este Espacio a fin de documentar la Estructura UEC 12 A. Se sitúa bajo el que hemos denominado “adobe del cementerio” (UU.SS. 8a y 9b) y sobre la US 14 A, con unas dimensiones de casi medio metro de potencia. Ha registrado sigillata, ibérica pintada, cerámica clara y un fragmento con una posible “E” pintada que deberá ser estudiada para determinar si efectivamente se trata de escritura ibérica; también fauna y material de construcción, un fragmento de tégula y tejas.

UEC 12 A.

Se sitúa en el Espacio A del Sondeo 1 creando a su vez un propio espacio dentro del primero al que denominamos Espacio C. Sobre esta estructura se apoya el segundo muro de cimentación de la vivienda anterior (UEC 13). Tiene forma semicircular con un diámetro aproximado de casi dos metros, y una anchura de 60 centímetros.

UEN 12

Se localiza en el Sondeo 1, concretamente en el espacio que hemos denominado C del sondeo, y es la unidad sedimentaria que rellena a la UEC 12 A. Se sitúa bajo la US 10 y sobre unas losas que sellan el CE 3. Se ha registrado en dicho nivel fauna así como cerámica vidriada, mano de fátima y material de construcción. Está situada bajo UEN 10 y sobre la unidad sedimentaria 1 del CE 3.

UEN 14 A

La hemos denominado así a la US localizada bajo la UEN 10 A y sobre la 15 A. Con un grosor de casi 40 centímetros. Aunque esta unidad sedimentaria se encuentra algo inclinada, a partir de aquí nos las encontraremos aún más debido al propio desnivel del terreno, por lo que las cotas a veces se solapan. Se ha registrado cerámica: un vasito de terra sigillata casi completo, cerámica común, fondo de vaso roto posiblemente de forma intencionada (embudo). Material de construcción (tejas, ladrillos macizos) y metal.

UEN 15 A

La hemos denominado así a la US localizada bajo la US 14 A y sobre la US 16 A. Es una fina unidad sedimentaria muy oscura e inclinada adaptándose a la topografía del terreno, con unas dimensiones de 6 centímetros de grosor. Se ha registrado cerámica común, base y arranque de asa de una ánfora. Material de construcción (fragmentos de téglas).

UEN 16 A

Se localiza bajo la unidad sedimentaria 15 A y sobre la 17 A, igualmente transcurre inclinada como el resto de las unidades sedimentarias del Espacio A, y presenta una tonalidad rosácea. Tiene un grosor de 6 centímetros. No se ha registrado ningún material.

UEN 17 A

Nivel que localizamos bajo UEN 16 y sobre una especie de falso firme que denominamos unidad sedimentaria 18. Se caracteriza por su color claro y presentarse inclinada como el resto de las UUS del Espacio A. Se han distinguido dos niveles. Tiene un grosor de 40 centímetros aproximadamente. Se ha registrado cerámica en los dos niveles: Sigillata y pintada ibérica en el primero y sigillata, fragmento de paredes finas y cerámica común en el segundo nivel, material de construcción igualmente en ambos niveles (téglas en 1º y 2º nivel), una tapadera en el primer nivel y metal en el segundo.

Nos situamos en este momento en lo que se pensaba que era el final de la intervención ya que se había documentado la estructura UEC 12 A y excavado la ampliación del Espacio A confirmando la secuencia intervenida anteriormente, dando por base geológica lo que posteriormente denominaríamos US 18 A en la ampliación, o US 18 en la anterior excavación del Sondeo. Es al excavar la UEN 12 cuando vemos al fondo de la misma que ésta rompe en el momento de su construcción a la base geológica (UEC 18) y se deposita sobre la UEC 22 que no llega a romper.

UEN 18 A

Se localiza bajo la unidad sedimentaria 17 A y sobre la 19 A. Es un fino nivel de arenisca más compacta por unas zonas, y algo suelta por otras, que cubre en un momento determinado toda la superficie del Espacio A del sondeo 1, hasta tal punto que se confunde con la base geológica. Posiblemente sea un nivel antrópico que es roto posteriormente por la construcción de una fosa: el CE 3. No ha registrado ningún tipo de material.

UEN 19 A

Se sitúa bajo la unidad sedimentaria 18 A y sobre la 20 A. Es una fina US de color oscuro que destaca frente al color de la arenisca (UEN 18 A). No ha registrado material.

UEN 20 A

Se localiza bajo la unidad sedimentaria 19 A y sobre la 21 A. A partir de la US 18 A aparecen una serie de UUSS de muy poco grosor, que en algunos casos hasta llegan a desaparecer conforme van avanzando en el perfil, como es el caso de la US 20 A. Tiene un grosor de 6 centímetros, y lo compone arenisca algo más suelta que la que forma la unidad sedimentaria 18 A y no ha registrado material alguno.

UEN 21 A

La hemos localizado bajo la unidad sedimentaria 20 A y sobre el pavimento (UEC 22). Se trata de una fina capa de color grisáceo de 6 centímetros aproximadamente de grosor, que no ha registrado en esta ampliación ningún tipo de material.

EXCAVACIÓN EN EXTENSIÓN

Tras el desmonte que se realiza después de la decisión de no modificar el Proyecto de Obra y seguir con la intervención arqueológica del total del solar, se divide el mismo en Sectores, considerándose Sector 1 al W del Espacio A, Sector 2 al E del Espacio A, Sector 3 la zona W del Espacio B y Sector 4 el E del Espacio B. Así se procede a la excavación del Sector 1 del Espacio A, denominando a las unidades sedimentarias del mismo modo que se les había nombrado en la fase de Sondeos, aplicándole A1, A2, B1 y B2, según a que Sector nos refiramos.

Sector 1 del Espacio A

Se empezó excavando el Sector 1 del Espacio A en el cual se han documentado la unidad sedimentaria 15 A1 con la que empezaremos a estudiar esta Segunda Fase. Se ha localizado bajo la unidad sedimentaria 14 A 1 y sobre la 16 A 1. Es una fina unidad sedimentaria muy oscura e inclinada que recorre el Sector 1 del Espacio A adaptándose a la topografía del terreno, con unas dimensiones de 6 centímetros de grosor. Ha registrado carbón y fauna, también cerámica (sigillata cuenco y decorada), y material de construcción (dos frag. de tégula, un ladrillo y una teja).

UEN 16 A1

Se localiza bajo la unidad sedimentaria 15 A1 y sobre la 17 A1, igualmente transcurre inclinada como el resto de las unidades sedimentarias del Sector 1 del Espacio A, aunque de más potencia que en el Sondeo 1 y presenta igualmente una tonalidad rosácea. Tiene un grosor de 15 centímetros. Ha registrado fauna así como cerámica (sigillata), material de construcción (varios fragmentos de tégula) y una tapadera.

UEN 17 A1

Nivel que localizamos bajo UEN 16 A 1 y sobre el falso firme que denominamos unidad sedimentaria 18 A 1. Se caracteriza por su color claro y presentarse inclinado como el resto de las UUSS del Espacio A. Tiene menos potencia que en el Sondeo 1, y un grosor de 10 centímetros aproximadamente. No ha registrado material alguno y parece ser una unidad sedimentaria de colmatación.

UEN 18 A1

Se localiza bajo la unidad sedimentaria 17 A 1 y sobre la 19 A 1. Es un fino nivel de arenisca más compacta por unas zonas, y algo suelta por otras, que cubre en un momento determinado toda la superficie del Espacio A del sondeo 1, hasta tal punto que se confunde con la base geológica. No ha registrado ningún material.

UEN 19 A1

Se sitúa bajo la unidad sedimentaria 18 A 1 y sobre la 20 A 1. Es una fina US de color oscuro que destaca frente al color de la arenisca (UEN 18 A 1). Parece ser una US de colmatación. Se ha registrado cerámica amorfa y selección: ibérica pintada, grises ibéricos, cerámica clara y material de construcción: fragmentos de ladrillo.

UEN 21 A1

La hemos localizado *bajo* la unidad sedimentaria 19 A 1 y sobre la US 22. Se trata de una fina capa de color grisáceo de 7 centímetros aproximadamente de grosor. Se ha registrado cerámica amorfa y selección, entre ellos tres pequeños bordes. Nivel posdeposicional de colmatación natural.

UEC 27a

Se localiza en el Espacio A, Sector 1. Está excavado en la zona antes indicada rompiendo las losas que forman el pavimento (UEC 22). Se trata de una fosa excavada antes de la construcción del muro UEC 11 o primer muro de la última vivienda del solar. Tiene unas dimensiones de 80 centímetros, aunque cuando rompe el pavimento su anchura baja a 40 centímetros, aunque su potencia total no se ha podido determinar ya que el muro UEC 11 rompe la fosa en su parte superior.

UEN 27

Bajo la unidad sedimentaria 14, es la UEN que rellena la UEC 27^a. Tiene una potencia de circa 80 cm.

Sector 2 del Espacio A:

UEN 10 A2

Se localiza bajo el “adobe del cementerio” (UU.SS. 8a y 8b) y sobre la US 14, tiene unas dimensiones de casi medio metro de grosor, y es la US que posiblemente se recorta para colocar el suelo de la vivienda que ocupaba el solar. A partir de aquí nos encontraremos las UUSS algo inclinadas debido al propio desnivel del terreno que provocaba que se ascendiera en la vivienda conforme avanzamos hacia el fondo de la misma. Se han distinguido dos niveles.

UEN 16 A2

Se localiza bajo la unidad sedimentaria 10 A 2 y sobre la 17 A 2, igualmente transcurre inclinada como el resto de las unidades sedimentarias del Espacio A, y presenta una tonalidad rosácea. Tiene un grosor de 6 centímetros.

Se han registrado cerámica selección (un fragmento de asa y un borde de cuenco) y material de construcción (ladrillos macizos).

UEN 17 A2.

Nivel que localizamos bajo UEN 16 A 2 y sobre una especie de falso firme que denominamos unidad sedimentaria 18 A 2. Se caracteriza por su color claro y presentarse inclinado como el resto de las UUSS del Espacio A. Tiene un grosor de 40 centímetros aproximadamente. Se ha registrado fauna así como sigillata, cerámica decorada y borde de ánfora . Fragmentos de tégula y ladrillo. Nivel postdeposicional de colmatación natural.

UEN 18 A2

Se localiza bajo la unidad sedimentaria 17 A 2 y sobre la 19 A 2. Es un fino nivel de arenisca más compacta por unas zonas, y algo suelta por otras, que cubre en un momento determinado toda la superficie del Espacio A , hasta tal punto que se confunde con la base geológica. Nivel antrópico depositado posiblemente para cubrir un espacio.

UEN 19 A2

Se sitúa bajo la unidad sedimentaria 18 A 2 y sobre la 20 A 2. Es una fina US de color oscuro que destaca frente al color de la arenisca (UEN 18). Se ha registrado fauna, y carbón así como cerámica amorfa y selección: sigillata abundante, sigillata decorada con rosetón, cuenco miniatura, ibérica pintada y gris. Metal, vidrio, estuco (color rojo vinoso) y material de construcción. Se trata de un nivel de colmatación natural.

UEN 20 A2.

Se localiza bajo la unidad sedimentaria 19 A 2 y sobre la UEC 22. A partir de la US 18 A 2 aparecen una serie de UUSS de muy poco grosor, que en algunos casos hasta llegan a desaparecer, como es el caso de la US 20 A 2. Tiene un grosor de 6 centímetros, y lo compone arenisca algo más suelta que la que forma la unidad sedimentaria 18 A 2. Se ha registrado cerámica amorfa y selección: un borde ibérico tardío. Una tapadera de cerámica y material de construcción (un fragmento de tégula, ladrillos y tejas).

UEN 24

Se sitúa bajo UEN 20A2 y sobre UEN 25 con un potencia de 32 cm. Se han distinguido tres niveles correspondientes a diferentes momentos de derrumbe. Se ha registrado en el primer nivel estuco y una placa decorada con representación de figuras humanas(¿) actualmente en estudio en el Centro Andaluz de Arqueología Ibérica. En el segundo nivel cerámica ibérica pintada, sigillata, gris ibérica y estuco. En el tercer nivel cerámica común y un fragmento de ánfora. Se corresponde con el momento del abandono de la estructura definida por las unidades sedimentarias construidas UEC 22 y 23.

Espacio B

UEN 30

Se localiza en el espacio D que se crea al aparecer un tercer muro (UEC 31) correspondiente a la vivienda recientemente demolida. Es el muro que daría acceso al patio. Tiene un grosor de 30 cm ha registrado sigillata, ibérica tardía y gris ibérica.

UEN 31

Se localiza en el Espacio B y es paralelo a los muros UEC 11 y 13, e igual que el segundo (UEC 13) divide el espacio en A y B, éste separa el B del D. Se trata del tercer muro de la última vivienda del solar, y sería el que separa la misma del patio, lugar donde se sitúa el pozo. Tiene unas dimensiones en torno a los 60 centímetros de anchura, formado por clastos de aproximadamente 30 ó 40 centímetros de ancho, y recorre el Sector 3 del Espacio B de W a E, recorriendo la mitad del trayecto ya que desaparece en el sector 4 de dicho Espacio.

No ha registrado material siendo un nivel deposicional que se refiere al momento de la construcción de la cimentación de la anterior vivienda.

UEN 32

Se ha denominado así al espacio entre el muro (US 31) y la gran losa hallada en este Sector (UEN 33). Tiene una potencia de 49 centímetros. Se han distinguido dos niveles que han registrado cerámica sigillata y ibérica pintada y gris.

UEN 34

Ocupando el espacio entre la losa antes descrita (UEN 33) y el muro de la anterior vivienda (UEC 13), tiene un grosor de 58 cm. Se ha registrado en este nivel cerámica: Cerámica Decorada abundante, gris, ibérica, cerámica común romana.

UEN 35

Se localiza en el Sector 4 del Espacio D, en el que tras el desmonte se ha separado el material del otro lado del muro (UEC 31), del que aparece en superficie en el Sector 4 del Espacio B o UEN 36. Se ha registrado en este nivel fauna. Se ha registrado cerámica (sigillata), material de construcción (tégula), metal y vidrio.

UEN 36

Se localiza en el Sector 4 del Espacio B tras el desmonte Se han distinguido dos niveles en esta unidad sedimentaria con un grosor de 0.27 metros. Se ha registrado en este nivel fauna. Se ha registrado cerámica (sigillata, cerámica común) y material de construcción (tégula).

UEN 37

Aparece bajo la US 32 situada entre el muro (UEC 31) y la losa registrada como UEN 33. Con un grosor de 10 centímetros. Presenta un fragmento de lucerna, cerámica gris y cerámica común.

UEN 38

Cuando se produce el desmonte del solar apareció una losa de grandes dimensiones (1.40 x 0,60 cm que en un primer momento consideramos parte de una unidad sedimentaria diferente (una UEC) pero posteriormente quedó descartada esta opción por considerar que se trataba de un bloque situado en posición secundaria respecto a la secuencia. Bajo la gran losa, se identifica la UEN 38 donde se ha registrado sigillata, cerámica Común y fragmentos vidriados.

UEN 39

Es la unidad sedimentaria situada bajo las UENS 37 y 38. (unidad sedimentaria bajo la US 32 y bajo la losa (UEN 33) respectivamente) y sobre la UEN 40, de solo 9 centímetros de grosor.

Se ha registrado cerámica: ibérica, vidriados y fragmentos de ollas medievales o modernas.

UEN 40

Es la unidad sedimentaria que aparece bajo la US 39 y sobre un posible pavimento del Espacio B, de 8 centímetros de grosor. Se ha registrado cerámica: Ibérica decorada abundante, cerámica gris ibérica, fragmentos de grandes recipientes.

UEN 41

Se localiza en el Sector 3 del Espacio B, cercano al perfil que divide el Sector 3 del 4 en dicho Espacio. Cuando levantamos esta unidad sedimentaria aparece la que hemos denominado UEN 42. Se han registrado dos niveles. Tiene un grosor de 63 centímetros. Se ha registrado en los dos niveles carbón. Se ha registrado cerámica en los dos niveles. 1º: fragmento lucerna, ibérica pintada, gris ibérica. 2º ibérica pintada, sigillata de calidad.

UEN 42

Se localiza en el Sector 3 del Espacio B, bajo la US 41 y sobre la base geológica que se encuentra en una cota más alta en este Espacio que en el A. Tiene un grosor de 24 centímetros. Se han registrado carbón y fauna. Se ha registrado cerámica: Ibérica pintada, gris ibérica, fragmento redondeado (tapadera).

Complejo Estructural 1

El CE 1 se localizó en la Fase de Fondeos de la Intervención Arqueológica, y posteriormente en la Segunda Fase se continuó su excavación y documentación. Se sitúa en lo que hemos denominado Sector 4 del Espacio B en su mayor parte, aunque continúa bajo el muro UEC 13, extendiéndose incluso en zonas del Sector 2 (Espacio A), separándose su material y denominándolo inicialmente como Complejo Estructural 4. Este CE. es roto en el momento de la construcción del muro UEC 13.

Su sección tiene forma acampanada. La boca es circular con un diámetro de 1.70 metros y tiene una profundidad de 1 metro. Se han distinguido en él un total de tres unidades sedimentarias que han arrojado abundante material, numerosos vidriados, decoraciones tipo “manos de Fátima”, bases con pie y abundante material de construcción, sobre todo tejas. Abundan los niveles de cenizas, UEN 1, que pueden observarse en la Lámina nº 16.

Su funcionalidad parece ser la de muladar donde se vierte material en desuso.

Complejo Estructural 2

El CE 2 lo hemos localizado en primer lugar en la fase de sondeos de la Intervención Arqueológica, y posteriormente en la 2da. Fase se continúa documentando. Se sitúa en lo que hemos denominado Sector 3 del Espacio B. Este CE es roto en el momento de la construcción del muro UEC 13, y a su vez en el momento de su construcción este CE rompe parcialmente el muro UEC 23.

Su sección tiene forma acampanada. La boca es circular con un diámetro de 1.35 metros y tiene una profundidad de 0.93 metros. Se han distinguido en él un total de dos unidades sedimentarias con cerámica vidriada, “mano Fátima”, bases con pie y abundante material de construcción, téglulas y sobre todo tejas. Abundan los niveles de cenizas. Como en el caso anterior su funcionalidad parece ser la de estercolero o muladar donde se vierte material en desuso.

Complejo Estructural 3

El CE 3 se registra cuando bajamos la estructura 12 A y con ella la US 12 que rellena a la misma. Esto ocurre al excavar la US 17 del Espacio A y llegar a lo que consideramos la base geológica en el dicho Espacio (más tarde considerada UEN 18). Se amplía el Espacio A del Sondeo 1 con la finalidad de documentar la estructura denominada UEC 12 A.

Esta estructura crea a su vez el Espacio C adosado al muro UEC 13. La US 13 se construye sobre este complejo estructural rompiéndolo, a la vez que este último (el CE. 3) rompe en el momento de su construcción a la US 18 del Espacio A así como a la US 18 A de la Ampliación del Espacio A (o falsa base geológica).

Se ha separado UEC 12 A y CE. 3, aunque parece ser lo mismo, lo cierto es que el muro (UEC 13) rompe al primero en el momento de su construcción. También hay que añadir que gracias a la definición de este CE se pudo apreciar que la US 18 no era sino una especie de vertido para cubrir este Espacio A y parte del B .

Posee una sección en U abierta, con una boca de 2 metros de diámetro y una profundidad de 0.35 metros. En su interior se ha documentado una única unidad sedimentaria que ha arrojado cerámica vidriada y pintada así como estuco y materiales de desecho. También son muy abundantes piedras sin relación estructural .

SEGUIMIENTO DE LOS MOVIMIENTOS DE TIERRA POSTERIORES A LA INTERVENCIÓN ARQUEOLÓGICA

Una vez finalizada la intervención arqueológica, fases de sondeos y excavación en extensión de los sectores indicados arriba, se procedió a la entrega del INFORME PRELIMINAR donde en el apartado epigrafiado como “Propuesta de Liberación” se indicaba textualmente: *Vistos los resultados de la Intervención y los niveles de conservación de los restos identificados, una vez documentados los mismos, consideramos que no habría objeción a la continuación de los trabajos de construcción en el solar de de la calle Alférez Manuel Casado nº 6 de Porcuna, conforme al proyecto de su Promotor. De hecho, a pesar de la envergadura del definido como Complejo Estructural 5, realmente lo único conservado del mismo es una limitada zona lateral. Sí habría sin embargo que establecer algunas cautelas sobre los restos de la fortificación que se ubican en la medianera del solar, restos que no han podido documentarse por encontrarse enmascarados por una reciente pared de mampostería pero que se intuyen y no deberían ocultarse de forma definitiva y desde luego no deben ser destruidos. Los trabajos de construcción de la futura edificación deberán contar con un seguimiento arqueológico para descartar la pérdida de cualquier otra posible información. Incidimos en este último punto porque la excavación no ha permitido avanzar, por cuestiones de seguridad dada la tipología de la vivienda colindante, hasta el límite del solar, justo en el punto en que se localizó el Complejo Estructural 5, donde aún queda una pequeña área donde el seguimiento mecánico deberá extremar las precauciones para asegurar la integridad de la documentación. En este seguimiento, y en el caso de detectarse restos de interés arqueológico, se debería recurrir puntualmente a la excavación manual.*

Una vez que la Consejería de Cultura aceptó todos los extremos de esta propuesta, con fecha 30 de septiembre de 2008, se iniciaron los trabajos de movimiento de tierra con medios mecánicos que inmediatamente hubo que detener, por el criterio de la dirección de la intervención y de acuerdo con los contenidos de la propuesta del informe preliminar, por

la aparición de algunos restos arqueológicos bajo el pavimento denominado como UEC 22. Estos restos fueron identificados como las sucesivas UU.SS. UEN 43 y UEN 44.

UEN 43

Localizada justo debajo del pavimento UEC 22, se trata de un sedimento de textura mixta y con una geometría en forma de capa homogénea de tonalidad marrón claro. En esta UEC se ha licalizado cerámica de pasta gris ibérica y clara (cazuelas, platos) con una abundante presencia de fragmentos decorados con motivos que van del naranja al rojo. Destaca asimismo la presencia de algunos recipientes de gran tamaño asociados al almacenaje. Hay que señalar en este nivel la aparición de dos fragmentos de cerámica de la denominada de “paredes finas”, uno de ellos un borde con un grosor entre 1-2 mm, es decir de las denominadas de “cáscara de huevo”, con un diámetro algo superior a los 8 cm en el borde. Junto a los fragmentos de grandes recipientes a para almacenaje de formas difícil de valorar dado lo fragmentado del material son los únicos elementos de indudable tipología romana destacando la total ausencia de *terra sigillata*, que si está presente en los niveles sobre el pavimento UEC 22.

UEN 44

Bajo la anterior US se define la UEC 44, realmente difícil de distinguir de la anterior salvo en su dureza y compacidad pero no en su color. Presenta abundante material cerámico que repite lo indicado para la anterior unidad en cuanto se refiere a la cerámica ibérica que supone más del 50% de todo el material incluido aquel cuya identificación es dificultosa. Destaca la aparición de dos fragmentos, uno amorfo y otro correspondiente a una base, de “Cerámica Campaniense”.

CONCLUSIONES E HIPÓTESIS

En conjunto, la intervención en la calle Alférez Manuel Casado nº 6 de Porcuna, la popularmente conocida como calle Sardina, permite establecer algunas hipótesis que deberían ser contrastadas con los resultados obtenidos en otros solares colindantes. Tenemos que indicar a este respecto que en su momento, una vez terminada la intervención arqueológica se intentó sin éxito con los autores de esas intervenciones. En el momento actual de la investigación podemos establecer algunas conclusiones de carácter general.

A. El solar del número 6 de la calle Alférez Manuel Casado, constituyó hasta el siglo XX, quizás en sus años veinte, un espacio extramuros, dotado de una fuerte pendiente hacia la Campiña circundante, cuestión esta que puede observarse aún en la topografía del hoy entorno urbano del lugar. Este hecho ha quedado también demostrado en otras intervenciones en las inmediaciones, como la realizada por este mismo equipo en el nº 26 de la misma calle o las muy recientes practicadas junto al llamado Torreón de Boabdil, a escasamente cincuenta metros del que nos ocupa. La fortificación, la romana y la posterior medieval islámica, constituyeron en este punto el límite del núcleo urbano y su conservación debió ser extraordinaria. De hecho todavía ha podido ser documentada en los solares citados (Lámina 18), no así en el de nuestra intervención por las razones ya apuntadas de su destrucción a finales de los años ochenta del pasado siglo.

B. La construcción de la vivienda recientemente derribada, realmente el que podemos definir como Complejo Estructural 0, actuó como un potente agente postdeposicional de la secuencia anterior, modificando completamente la topografía del lugar. Los muros de esta

construcción, trazados en paralelo a la fortificación que le sirvió de paramento trasero, actuaron como un sistema de aterrazamiento que permitió el trazado de la actual calle. De todas maneras esta construcción, realizada con técnicas tradicionales de mampostería en piedra y tapial, conservó en buena medida el substrato arqueológico y el propio paramento trasero del patio interior de la vivienda, es decir la fortificación. Fotografías de mediados del siglo XX o incluso posteriores, evidencia que amplios tramos de esta fortificación se encontraban exentos total o parcialmente hasta esas fechas.. Sólo la agresiva actuación realizada en los años ochenta destruyó la integridad de esta última, y desde luego la vivienda proyectada acabará arrasando el substrato arqueológico, limitado hoy ya a unos pocos metros cuadrados situados junto a la rasante de la calle.

C. Durante época medieval, particularmente por lo documentado en los Complejos Estructurales 1, 2 y 3, en sus fases islámicas, el lugar continuó siendo un exterior a la ciudad, aunque es posible la existencia de algún tipo de construcción, a la que se asociarían las fosas – vertederos indicadas. Estas fosas rompieron la secuencia anterior en vertical. El conocimiento sobre esta fase queda limitado a la certeza de su uso como estercolero.

D. Es en época ibero romana, posiblemente, pensamos que desde la segunda mitad del siglo II a.n.e., cuando la zona comienza a ser utilizada aunque no sabemos su vinculación con ningún tipo de estructura construida. Pero el área comienza a adquirir protagonismo contrastable a partir de los inicios del siglo I a.n.e. Posiblemente avanzado este siglo debió construirse la fortificación, al menos el tramo de la calle Alférez Manuel Casado, aspecto este que no ha podido corroborarse en ésta intervención pero que está muy presente en la propia definición de lo que debemos considerar como un Complejo Estructural 5, un “edificio singular”, definido por las unidades sedimentarias UECs 22 y 23 identificadas en el Sondeo nº 1 y en la excavación extensiva que le siguió. Decimos “edificio singular” porque su tipología, verdaderamente monumental a pesar del limitado espacio conservado en el solar, así como su caracterización interior, con un espléndido pavimento de grandes losas, y exterior, revocado y pintado en un fuerte color granate, así lo indican. Es muy difícil determinar la tipología y funcionalidad del edificio ya que el único fragmento del mismo conservado se limita a un muro y a un pavimento en una esquina del solar. Pero su situación extramuros, lo que no presenta dudas, puede indicarnos su vinculación con alguno de los accesos a la gran ciudad de Obulco, pero también podría tratarse de un edificio cultural, un santuario extramuros del tipo de los documentados en Atalayuelas de Fuerte del Rey o en Torreparedones en la vecina campiña cordobesa, o los indicados, por los materiales escultóricos localizados en ellos, para los *oppida* de La Bobadilla en Alcaudete o Torrebenzalá. Aunque en este caso de Porcuna no se ha documentado ningún tipo de ofrenda votiva que confirme este hecho, la singularidad del edificio así podría indicarlo. Es posible que esto sea consecuencia de lo limitado del espacio excavado, realmente una esquina, estando sin duda el resto del edificio bajo los cimientos de la casa colindante y de la propia calle, cuestión esta que debería tenerse muy en cuenta en el caso de futuras remociones de tierra en el lugar.

Para la fase histórica en la que el tramo de muralla excavado adquirió su mayor protagonismo, al menos el que ha quedado fosilizado con mas claridad en la secuencia estratigráfica, podemos establecer algunas conclusiones que creemos de interés. La fortificación debió de iniciarse en un momento no definido definitivamente, durante el siglo I a.n.e.. Lo que sí es seguro es que fue testigo y probablemente protagonista de algunos hechos de gran trascendencia para la Historia de la Alta Andalucía o incluso para la misma Historia de Roma. Los materiales documentados en los niveles de base excavados, los que se corresponden con el inicio del Complejo Estructural 5, y

posiblemente los vinculados al origen del pozo que hemos considerado como Complejo Estructural 6, se corresponden con una cronología que debe situarse en torno a los inicios o mitad del siglo I a.n.e., es decir en el momento en que Ipolca-Obulco adquiere un protagonismo histórico extraordinario.

Hay que recordar que en el año 46 el mismo Julio Cesar, en un viaje relámpago de 27 jornadas hasta Obulco, acudió al *oppidum* donde se habían acantonado sus tropas en el Sur de Hispania, para desde esta ciudad, sin duda en ese momento poderoso baluarte de Roma, preparar la última fase de la Guerra contra Sexto y Cneo, hijos y herederos de Pompeyo, cuyo desenlace se produciría al año siguiente en Munda. Que Cesar se dirigiera directamente hasta la antigua Ipolca-Obulco no es sino prueba de la importancia política y estratégica de la ciudad ibérica en el marco de aquel conflicto.

Como consecuencia de éste y del papel desempeñado por la ciudad en la retaguardia y en el propio conflicto, es cuando Obulco adquiere el título de "*MUNICIPIO PONTIFICIENSE*". Será este uno de los momentos clave en el final de la Historia de los Iberos de la Alta Andalucía.

Índice de figuras:

Lam. nº 1: Detalle UEC 23

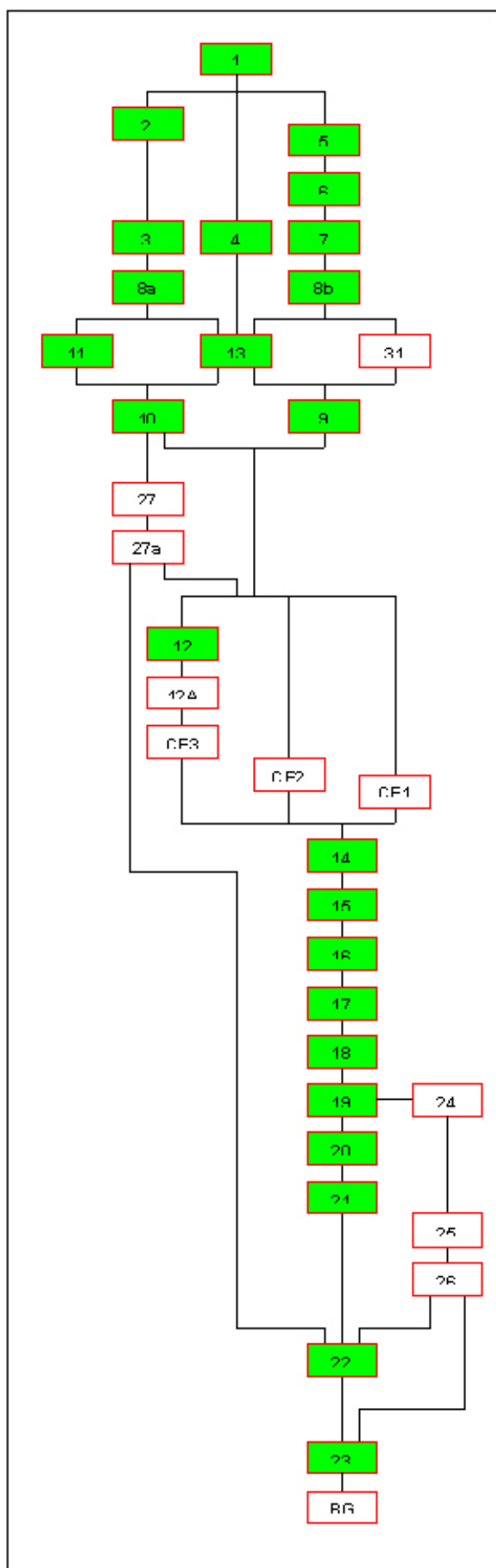
Lam. nº 2: Muro UEC 23 asociada a pavimento UEC 22

Lam. nº 3: Relación UEC 23/UEC 22

Lam. nº 4: Vista de la calle Sardina desde la Torre del Boaddil (año 1940)

Fig. 1: Matriz Estratigráfica Sondeo nº 1

Borrador / Preprint



Preprint

