

ANUARIO ARQUEOLÓGICO DE ANDALUCÍA

2011

BORRADOR / DOCUMENTO PRE-PRINT

RESUMEN DE LA ACTUACIÓN ARQUEOLÓGICA PREVENTIVA DE VIGILANCIA DE CONTROL DE MOVIMIENTO DE TIERRAS POR LA APERTURA DE UN TRAMO DE ZANJA EN LA CALLE REYES CATÓLICOS Nº18 (GRANADA)

Alberto Obón Zúñiga

Resumen

Presentamos los resultados de una intervención arqueológica preventiva de control de movimiento de tierras debido a la apertura de un tramo de zanja para soterramiento de la red de tendido telefónico en C/Reyes Católicos 18. Hemos constatado como el movimiento de tierra que se ha realizado ha afectado exclusivamente a un relleno muy reciente. El estrato rebajado se encuentra alterado integralmente por canalizaciones anteriores de electricidad y agua, sin alcanzar una cota donde no aparezca un relleno reciente. Los datos recogidos durante el proceso de la intervención arqueológica nos permiten afirmar que este espacio era una zona abierta, calle, como es en la actualidad, sin ningún otro tipo de edificación.

Résumé

Nous présentons les résultats d'une opération archéologique préventive de suivi de travaux due à l'ouverture d'une section de tranchée pour le réseau souterrain de lignes électriques dans le bâtiment situé 18 rue Reyes Católicos dans le quartier Centro de Grenade. Nous avons constaté que les modifications enregistrées appartiennent uniquement à un comblement très récent. La couche descendue se trouve altérée intégralement par des comblements antérieurs dus aux réseaux souterrains électriques et hydrauliques. Les données recueillies au cours de l'opération nous ont permis de constater que cet espace était une zone ouverte, comme il est aujourd'hui, une rue, sans aucun autre type de bâtiment.

Con motivo de la apertura de un tramo de zanja para soterramiento de la red de tendido telefónico en C/Reyes Católicos 18 (Fig.1), hemos realizado una intervención arqueológica preventiva de control de movimiento de tierras, ante la posibilidad de que los mencionados trabajos, alteren niveles arqueológicos. El lugar exacto donde se ha soterrado el tendido está situado en la calle trasera que da el edificio por su lado sur, Mariana Pineda, cercano a edificios emblemáticos como el Corral del Carbón o el ayuntamiento de Granada. Dicha intervención arqueológica (EXP. 2889) ha tenido lugar entre el día 9 y el 11 de Mayo de 2011, estando presentes Alberto Obón Zúñiga, Arqueólogo director de la intervención más tres operarios de la empresa contratante. Teniendo en cuenta la problemática específica de la zona en la que se ubican las calles (zona Centro) y en base a la documentación histórica disponible, el planteamiento de la intervención se ha realizado con el objetivo de documentar los posibles

cambios acontecidos en el parcelario urbano de esta zona. Con respecto a este punto se ha de señalar que las alteraciones documentadas únicamente pertenecen a un momento reciente del periodo contemporáneo, con motivo del soterramiento de cableado eléctrico e hidráulico.

En primer lugar se ha delimitado la zona a rebajar, 8,30 m de longitud entre dos arquetas con un ancho de 0,80 m que ocupaba toda la acera (dos filas de baldosas) exceptuando el bordillo que no se vio afectado. Continuaron con el levantamiento del pavimento de la zona mediante retro excavadora con martillo. Una vez levantado el pavimento se procede al rebaje hasta la cota proyectada, de entre 0,70 y 0,80 m. La apertura se ha realizado mediante máquina retro excavadora, martillo compresor, y algunos tramos manualmente. Para abrir las arquetas se ha empleado el martillo compresor. La acera conformada por baldosas de piedra es la **UEC-0001**, y su preparación de hormigón la **UEC-0002**, que constituye una gruesa capa que oscila entre los 0,30 y los 0,40 m. La **UEC-0003** es el relleno de la zanja. Este se compone principalmente por las canalizaciones anteriores del tendido de la red eléctrica y de la red hidráulica, con un diámetro oscila los 18 mm, y por el relleno sedimentológico de la zanja compuesto en su mayoría por gravas y arenas, restos de ladrillo y mortero (todos de ladrillo actual). La capa de zahorra presentaba como mínimo 0,40 cm de espesor. No han aparecido restos cerámicos, ni material de construcción. Este tramo de zanja se encuentra cortado por diversos tubos de televisión, agua y luz. Las **UEC-0004, 0005 y 0006** corresponden a las dos arquetas de tendido eléctrico que hacen de extremos de la zanja, y que han sido perforadas para el arreglo de la acometida.

Denominamos **UEN-0007** a la remoción del subsuelo, utilizada para la construcción de todo el sistema de cableado de la calle. Su profundidad máxima nos es desconocida ya que esta actividad se ha detenido en el momento de alcanzar la cota deseada en ambos casos (70 cm). La base del edificio actual, presentaba cuatro hileras de ladrillo macizo y algunos mampuestos a modo de zapatas o cimientos del edificio (**UEC-0008**) y una fila de sillares de piedra toba (**UEC-0009**), que forman parte de la fachada. Esto concuerda con el bajo nivel con respecto a la calle que las ventanas del piso bajo del edificio presentan actualmente. Por su parte la **UEC-0010, 0011 y 0012** corresponden la red hidráulica del edificio de la segunda mitad del s. XX. Aparecieron dos darros de cerámica y uno de plomo.

Posteriormente se colocaron las nuevas arquetas y se soterraron las redes de cables, una vez bien protegidos, y se conectaron al cuadro de distribución situado en el edificio a la red de tendido telefónico general. Las canalizaciones han ido protegidas en todo su perímetro con arena seleccionada, 0,20 m. sobre la generatriz del tubo, y posteriormente se rellenaron las zanjas con una zahorra fina. La base de la capa de rodadura ha sido de hormigón H-150 con un espesor de 0,20 m.

CONCLUSIONES

Hemos constatado como el movimiento de tierra que se ha realizado ha afectado exclusivamente a un relleno muy reciente. El estrato rebajado se encuentra todo alterado por canalizaciones anteriores de luz, agua, y registros, sin alcanzar una cota donde no aparezca relleno tipo zahorra u hormigón reciente, sin restos artefactuales, ni materiales de construcción.

Señalamos que se ha documentado únicamente una fase estratigráfica, correspondiente al periodo contemporáneo. Hemos detectado una hilera de sillares y varias de ladrillos que suponen la continuación de la fachada y la cimentación del edificio actual. Se trata de sillares de piedra toba procedente de las canteras de Alfacar, probablemente reaprovechados del edificio anterior de época moderna (Siglos XVI-XVIII). El edificio actual fue construido en 1957, pero no se puede descartar que esos sillares están reaprovechados de un edificio anterior, probablemente del s. XVII.

Con los datos recogidos durante el proceso de la intervención arqueológica se constata que este espacio era una zona abierta, calle, como es en la actualidad, sin ningún otro tipo de edificación. Dicho espacio corresponde a tramo de la calle María Pineda. No hemos localizado restos estructurales que conservar ni proteger y no ha sido necesaria ninguna actuación de consolidación estructural de los restos hallados. Con respecto a restos artefactuales no hemos detectado material destacable.

c

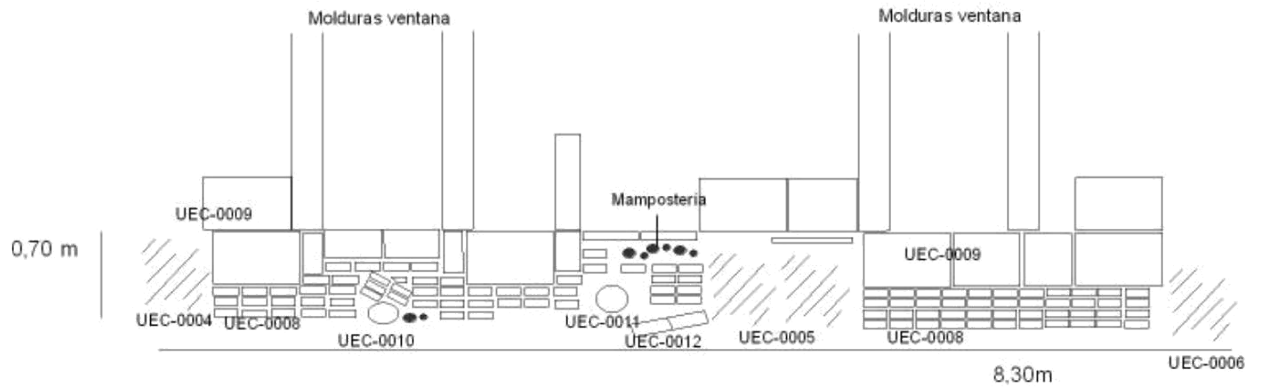


Figura 1. Vista general de la zanja.



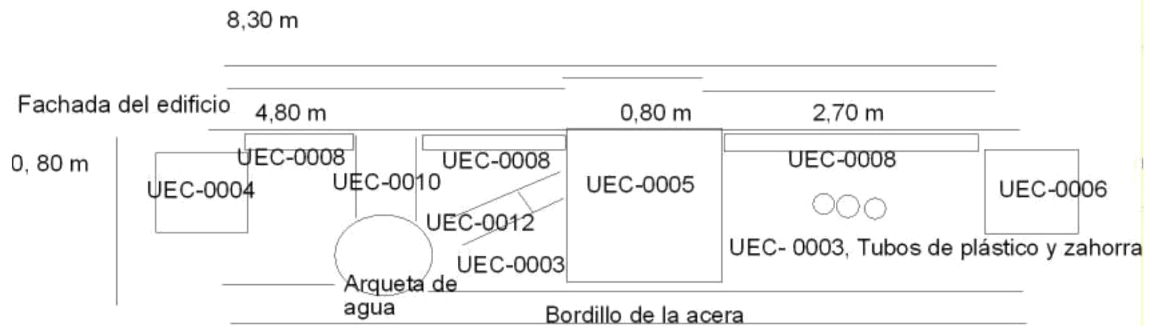
Figuras 2 y 3. Detalle del perfil, edificio antiguo, sillares de la fachada y base de ladrillos.

CROQUIS PERFIL ZANJA C/ M^a Pineda



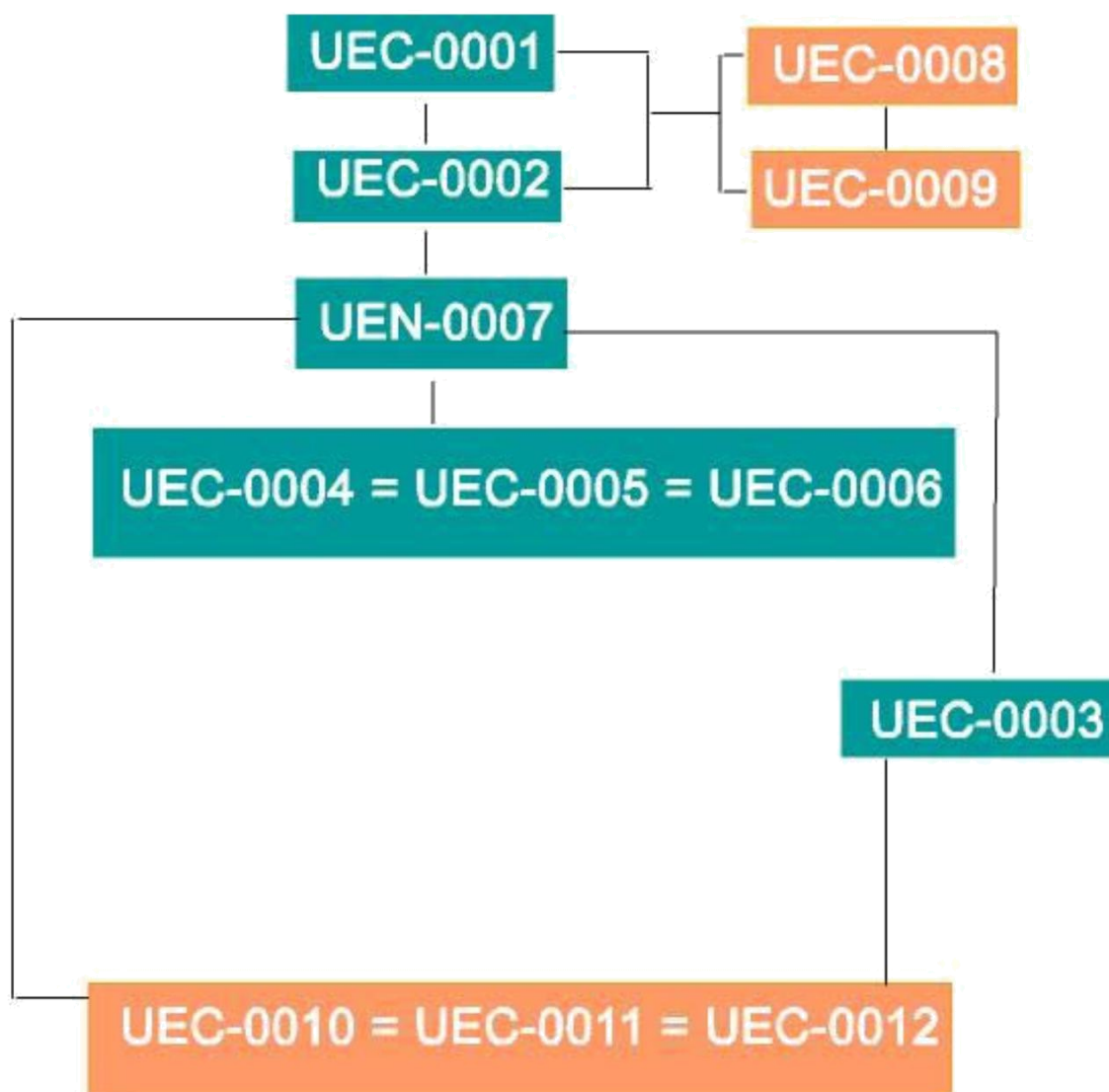
- UEC-0004, 0005, 0006. Arquetas de hormigón
- UEC-0008. Ladrillo y mamposteria.
- UEC-0009. Sillares de piedra toba
- UEC-0010. Darro de cerámica
- UEC-0011. Tubería de plomo
- UEC-0012. Darro de cerámica

CROQUIS PLANTA DE LA ZANJA C/ M^a PINEDA



- UEC-0003. Zahorra y relleno moderno.
- UEC-0004, 0005 y 0006. Arquetas de hormigón de la red de tendido eléctrico
- UEC-0008. Cimentación de ladrillo.
- UEC-0010. Arqueta y tubería de agua modernas.
- UEC-0012. Darro de cerámica.

Figuras 4 y 5. Croquis de la planta y perfil de la zanja.



- Fase I. Finales s.XX-s.XXI.
- Fase II. Medios s.XX

Figura 6. Diagrama de Harris.