

ANUARIO ARQUEOLÓGICO DE ANDALUCÍA

2012

BORRADOR / DOCUMENTO PRE-PRINT

INTERVENCIÓN ARQUEOLÓGICA PREVENTIVA MEDIANTE PROSPECCIÓN ARQUEOLÓGICA SUPERFICIAL Y CONTROL DE MOVIMIENTO DE TIERRAS DURANTE EL PROYECTO DE OBRA DE MEJORA Y ACONDICIONAMIENTO DEL CAMINO RURAL DE CAMPOTEJAR (MONTEJÍCAR, GRANADA, junio 2012)

Manuel María Alonso Ruiz, Alejandro Caballero Cobos, Manuel Ramírez Ayas

Resumen

Con motivo de las obras de mejora y acondicionamiento del camino rural de Campotejar (Montejícar, Granada), promovidas por el Ayuntamiento de dicha localidad de los Montes Orientales, se genera la consiguiente actividad arqueológica mediante la cual se han documentado tres nuevos yacimientos hasta ahora ignorados (Cerro del Pocico, Cortijo de Alamedilla y fuente de los Charcones). El Control de Movimiento de Tierras, desarrollado en paralelo a las obras de mejora previstas, no ha tenido incidencia alguna sobre los yacimientos, los cuales por otra parte se encuentran bastante arrasados por los cultivos de olivar presentes en la zona.

Abstract

On the occasion of the improvement works and upgrading the country road of Campotejar (Montejícar, Granada), promoted by the City Council of this town of Montes Orientales, is generated by subsequent archaeological activity which three new sites have been documented so far ignored (Pocico Hill, farmhouse Alamedilla and the Charcones). Control Earthworks, developed in parallel with the improvement works planned, has not had any effect on the deposits, which otherwise are quite obliterated by the cultivation of olive trees in the area.

1. JUSTIFICACIÓN DE LA INTERVENCIÓN ARQUEOLÓGICA Y OBJETIVOS DE LA MISMA

El 24 de enero de 2012 el Ayuntamiento de Montejícar solicita permiso para las obras de mejora y acondicionamiento del camino rural de Campotéjar. El 19 de marzo del mismo año, la Delegación Provincial de Granada de la Consejería de Cultura emite respuesta (BC-MAG/ACM.BCCautela.006/12), afirmando que no se conocen bienes del Patrimonio Histórico en la zona y que es necesaria la realización de una prospección arqueológica superficial, que caracterice y evalúe el potencial arqueológico de la zona, incluyendo también cualquier otra tipología patrimonial.

Con fecha 12 de junio de 2012, la Delegación Provincial de Cultura de Granada emite resolución favorable por la cual se autoriza la actividad arqueológica consistente en una prospección superficial y control de movimiento de tierras.

El proyecto de ejecución de obra, visado por técnico competente de la Excm. Diputación Provincial de Granada con fecha agosto de 2011, comprende:

- ✓ **Movimiento de tierras:** consistente en el desbroce de las cunetas, así como la limpieza y reperfilado de las mismas.
- ✓ **Obras de fábrica:** suponen la construcción de cuatro pasos de finca, un nuevo caño para desagüe de cunetas (1m de diámetro) (PK. 4+660) y el hormigonado de las mismas. Asimismo se proyecta la construcción de dos escolleras para la contención de tierras, de 30 y 40 metros de longitud, en los P.P.K.K. 0+593 y 1+451. Por último, se procederá al recalce de un muro de hormigón (PK. 0+593), cuyo cimiento se encuentra prácticamente colgado.
- ✓ **Afirmado del camino:** sobre un promedio de ancho de 5 metros, capa asfáltica de 6cm de espesor. También se procederá a realizar un bacheo del camino en puntos concretos.

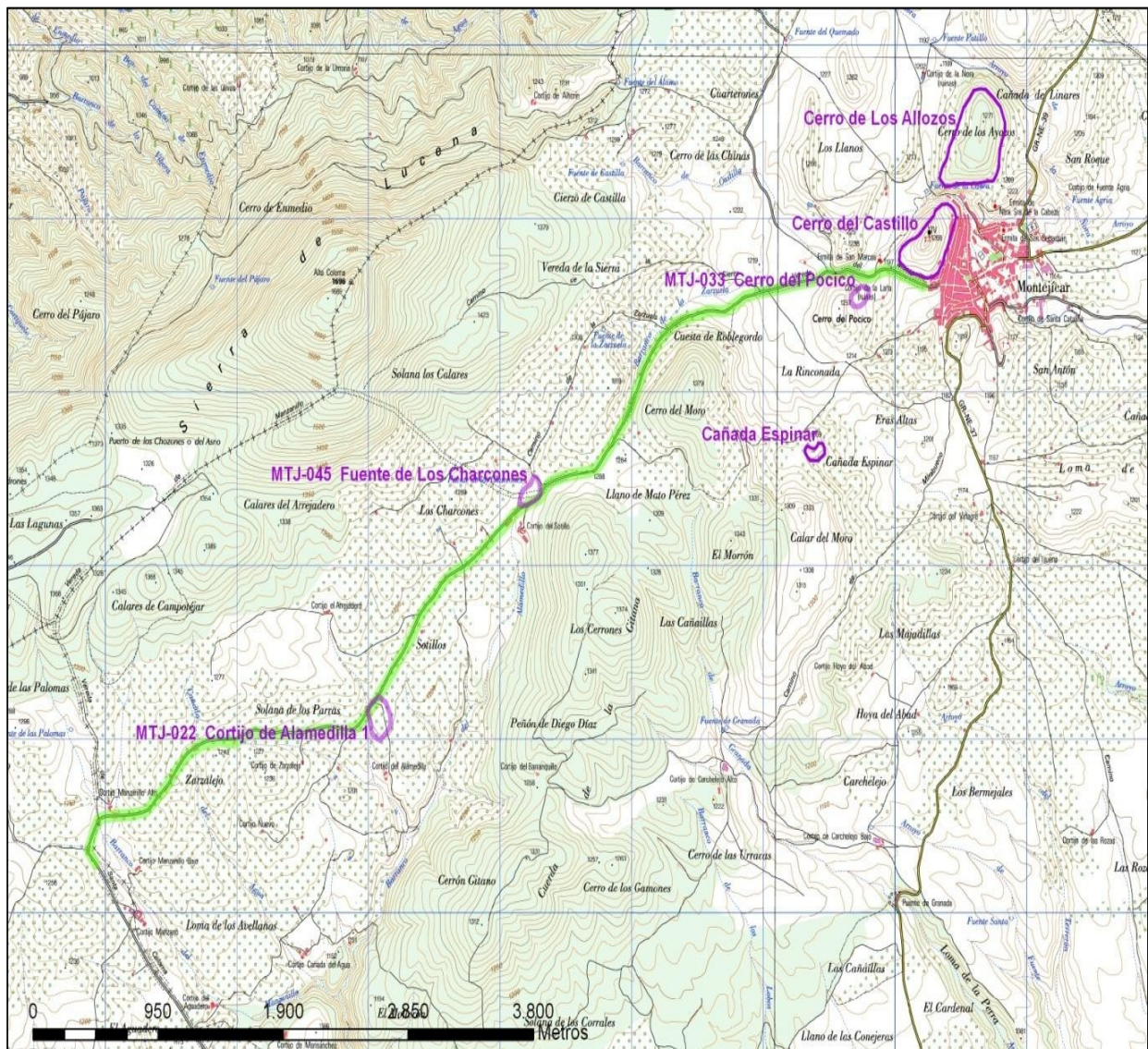
En consecuencia los objetivos de la intervención se fundamentan en realizar una prospección superficial para identificar elementos muebles e inmuebles que pudieran indicar la existencia de algún yacimiento arqueológico, al objeto de valorar y minimizar el impacto y afección patrimonial de las obras proyectadas. A pesar de la nula incidencia de las obras proyectadas sobre los tres yacimientos identificados, se prestará especial atención en una segunda fase de la actividad arqueológica a las obras previstas, en especial a las obras de fábrica –pasos de finca- descritas en párrafos precedentes.

2. LOCALIZACIÓN DE LA ZONA OBJETO DE INTERVENCIÓN

El objeto de la presente intervención se localiza en el término municipal de Montejícar, en el pie de monte de la falda suroriental de la Sierra de Lucena, al suroeste del pueblo. Se trata de un camino rural, denominado de Campotéjar, con las siguientes coordenadas de referencia: 455100 y 4158639 para el extremo oriental y 448888 y 4155345 para el extremo occidental.

El camino, así como los accesos del mismo a los cortijos colindantes, se encuentra en un estado de conservación aceptable a excepción de algunos baches en su tramo intermedio. Presenta una longitud total de 5 km aproximadamente, mientras que la anchura del mismo oscila en torno a los 5 metros.

1. El camino de Campotejar con algunos de los yacimientos del término municipal de Montejícar (incluidos los tres identificados durante la prospección).



3. CONTEXTO HISTÓRICO ARQUEOLÓGICO

La única intervención de investigación realizada en este término es una prospección. Se trata de una actuación integrada en el proyecto sobre las zonas limítrofes de la colonia *Iulia Gemella Acci*, iniciada en el año 1990¹. La zona de prospección durante esta primera campaña se ubicó en la cabecera del río Guadahortuna, en el Término Municipal de Montejícar, ya que desde este punto existe una visibilidad muy amplia hacia el resto del valle. De los resultados obtenidos durante esta campaña, cabría mencionar la localización de los siguientes yacimientos:

- *Cerro de Los Allosos*

Este se sitúa al norte de la actual población de Montejícar, emplazándose sobre un cerro con condiciones muy favorables de visibilidad sobre los valles de los ríos Cubillas y, sobre todo, Guadahortuna. Su secuencia ocupacional se desarrolla desde el Bronce Final hasta el siglo III a.C.² Entre los vestigios del Bronce Final cabe destacar el hallazgo superficial de dos fibulas de codo tipo *Huelva*, a las que les falta las agujas, fabricadas en bronce entre el siglo XII y principios del VIII a.C.³.

En época ibérica se convertiría en un *oppidum* que presenta una superficie de unas 7 hectáreas. De sus murallas aún se pueden ver algunos restos, así como alguna torre o bastión de planta cuadrangular, insertadas en la estructura muraria externa. En la meseta superior del cerro es posible observar cimientos de edificios, algunos de gran envergadura.

Las cerámicas que aparecen en el yacimiento son las típicas del ámbito cultural bastetano al que pertenece, con esquemas decorativos de origen fenicio, bandas horizontales y círculos concéntricos.

En los inicios de los años ochenta del pasado siglo, se recuperó en superficie una placa fragmentaria de plomo, en una de cuyas superficies se desarrolla parte de un texto prerromano en escritura meridional y lengua ibérica.

- *Cerro del Castillo*

En relación al Cerro del Castillo, podemos decir que es una cresta caliza orientada de noreste a suroeste. Su perímetro se ve rodeado, en su mitad norte, por la curva del nacimiento del río Guadahortuna, que por atravesar

Montejícar viene siendo conocido en la localidad como Arroyo Grande, y más antiguamente como Arroyo de la Fuente Alta de la Cerradura. La altura absoluta máxima es de 1.268 m.s.n.m., y la relativa oscila entre unos 68 m en su cara suroeste, y 93 m la noreste. El cerro ocupa unas 11,6 ha, desde el perímetro de la base, y su cresta superior está amesetada, contando con una superficie de 2.800 m².

El recinto fortificado se sitúa en el punto más alto del cerro, ocupando las dos terceras partes del espacio de la meseta allí existente en su extremo noreste, quedando así una superficie llana frente al recinto en el extremo suroeste. Su costado oriental es prácticamente inaccesible dado los escarpes rocosos que presenta. Además la pendiente es muy acusada salvo en su punto central, donde una pequeña vaguada jalonada por restos de muros pétreos hace presuponer la existencia de un posible acceso al interior del recinto.

Este yacimiento presenta una ocupación remontable a mediados del II milenio a.C. y que abarca los períodos ibérico, romano y medieval sin discontinuidad aparente. Este es el asiento de Munt-sâqir, el hisn mencionado por ibn-Hayyân y al-Idrisî en el siglo IX y XII respectivamente.

- Cerro de La Utrera

Yacimiento adscrito a la Edad del Bronce. Presenta un importante deterioro por la acción antrópica propia de la roturación del campo. Presenta escaso material en superficie aunque muy poco rodado, lo que posibilitaría la opción de que se tratara de material no muy desplazado, y asociado a manchas de ceniza.

- Barranco Barrera

Yacimiento de época romana muy alterado, con escasos restos en superficie, entre los que destaca la existencia de un molino circular y algunos fragmentos de cerámicas claras africanas.

- Cañada Espinar

Se trata de un yacimiento de época romana. En él aparecen numerosos fragmentos de téglulas que presentan un alto grado de conservación, por lo que sería fácil plantearse la posibilidad de que se tratara de una necrópolis, siendo utilizado este material como elementos de cubierta.

4. LA INTERVENCIÓN

A) PROSPECCIÓN SUPERFICIAL

La prospección ha consistido en un reconocimiento visual del terreno para identificar elementos muebles e inmuebles que pudieran indicar la existencia de algún yacimiento arqueológico, o cualquier otro bien patrimonial o etnológico afectado por la obra. Se estableció una intensidad de 10 metros entre los tres prospectores que formaban el equipo, dentro de una banda paralela al camino de 30 m de ancho. Esta primera parte de la actividad arqueológica se desarrolló entre los días 22 y 24 de junio. Al momento de inicio de la prospección, prácticamente se había completado el desbroce y reperfilado de las cunetas que conforman el camino de Campotejar.

Han sido tres los yacimientos identificados, documentándose restos emergentes solo en el segundo de ellos, *Fuente de los Charcones*. Los datos de los mismos son:

YACIMIENTO	COORDENADAS (UTM punto central)	ÁREA DE DISPERSIÓN DE MATERIALES
MTJ-033 <i>Cerro del Pocico</i>	UTM X: 454727 UTM Y: 4158550	11.122 m ²
MTJ-045 <i>Fuente de los Charcones</i>	UTM X: 452230 UTM Y: 4157419	15.703 m ²
MTJ-022 <i>Cortijo de Alamedilla</i>	UTM X: 451081 UTM Y: 4156121	29.583 m ²

B) CONTROL DE MOVIMIENTO DE TIERRAS

Esta segunda fase de la actividad arqueológica se ha desarrollado entre los días 25 y 29 de junio, en paralelo a los trabajos de mejora y acondicionamiento del camino. El seguimiento se ha efectuado sobre las obras de fábrica previstas en el proyecto de ejecución, que eran:

1. PK 0+593: Escollera de 30m de longitud
2. PK 1+253: Muro de mampostería de 6m de longitud

3. PK 1+451: Escollera de 40m de longitud.
4. Paso de finca
5. Paso de finca
6. Paso de finca
7. PK 4+650: Limpieza de caño de desagüe de 8m de longitud y 1m de diámetro
8. Paso de finca



2. Restos emergentes documentados en el yacimiento de *Fuente de los Charcones*

5. MATERIALES

El material arqueológico documentado, especialmente la cerámica, permite realizar una aproximación a la cronología de los yacimientos que es la que sigue:

-MTJ-022, Cortijo de Alamedilla. El material cerámico documentado en el yacimiento se compone de las siguientes clases: común ibérica, *terra sigillata* itálica, *terra sigillata* hispánica (Hisp. 4, 15/17, 29, y 37), *terra sigillata* africana A (Hay. 9a y 14b), *terra sigillata* lucente (Pern. 31/33A), *terra sigillata* africana D (Hay. 69), *terra sigillata* hispánica tardía meridional (Orf. 1), común romana y *dolium*. Con esta asociación y sus

correspondientes tipos podemos señalar que la cronología de ocupación del yacimiento comenzaría en el siglo I a.C., perdurando hasta el siglo V por lo menos.

-MTJ-033, Cerro del Pocico. El material indica la presencia de dos fases independientes. La primera se compone de torno ibérico, con formas como plato de borde vuelto, ánfora de borde biselado en horizontal o plato de borde recto, que definirían un horizonte indeterminado de ocupación entre el siglo III-I a.C. Destaca la presencia de un borde de urna pasado de cocción, en color negro-gris, que podría evidenciar la presencia de un testar de alfarero. La segunda fase se compone de una mezcla de torno y torneta, con la existencia de una serie de formas de cocina, hechas a torneta, de cuerpo globular, borde entrante y base plana, que denuncian una cronología antigua, quizás de los siglos VIII-IX, confirmada en parte por la ausencia de mesa vidriada.

-MTJ-045, Fuente de los Charcones. El material sugiere una fase homogénea cronológicamente hablando, entre los siglos I-II, por la presencia de *terra sigillata* hispánica (Hisp. 15/17 y 24/25) y común romana y cocina reductora oxidante.

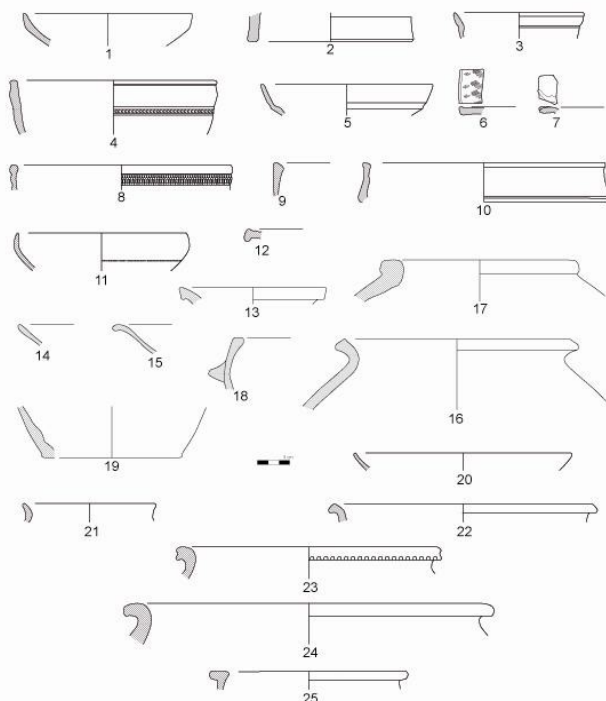


Lámina 1. MTJ-022, Cortijo de Alamedilla 1; 1, COMIB; 2, TSI; 3-7, TSH; 8-9, TSAA; 10, TS lucente; 11, TSHTM; 12, TSAD. MTJ-033, Cerro del Pocico; 13-16, COMIB; 17, AIBE; 18-19, COCMED. MTJ-045, Fuente de los Charcones; 20, TSH; 21-24, COMRO; 25, COCROXI.

6. CONCLUSIONES

Como ya se ha señalado, tres han sido los yacimientos identificados durante la prospección. El *Cerro del Pocico* (con secuencia ocupacional ibérica y altomedieval) y el *Cortijo de Alamedilla* (romano s.s. II a.c-V d.c.) se encuentran bastante arrasados por las plantaciones de olivos surgidas a lo largo del siglo XX. A pesar de esta circunstancia, en este último yacimiento se encuentran, aparte de los materiales cerámicos, indicios arqueológicos claros, como fragmentos de estuco y un tambor de fuste reaprovechado por los actuales inmuebles.

Para el *Cerro del Pocico*, su posición en altura determina la nula incidencia de las obras de mejora acometidas en el camino. Esta circunstancia se hace extensible a los otros dos yacimientos documentados, por lo que afirmamos que el Control de Movimiento de Tierras no tuvo consecuencias negativas para los yacimientos identificados –sobre todo los pasos de finca proyectados-. Ningún resto mueble o inmueble fue identificado durante la ejecución de las obras proyectadas con motivo de la mejora del camino de Campotejar. En consecuencia establecemos unos polígonos delimitadores de los yacimientos, la mayor parte de los cuales se establecen sobre parcelas rústicas dedicadas al cultivo del olivar.

Para el yacimiento de *Fuente de los Charcones*, las estructuras identificadas en superficie se alejan más de 30 m del camino, por lo que no consideramos necesario el establecimiento de una cautela arqueológica.

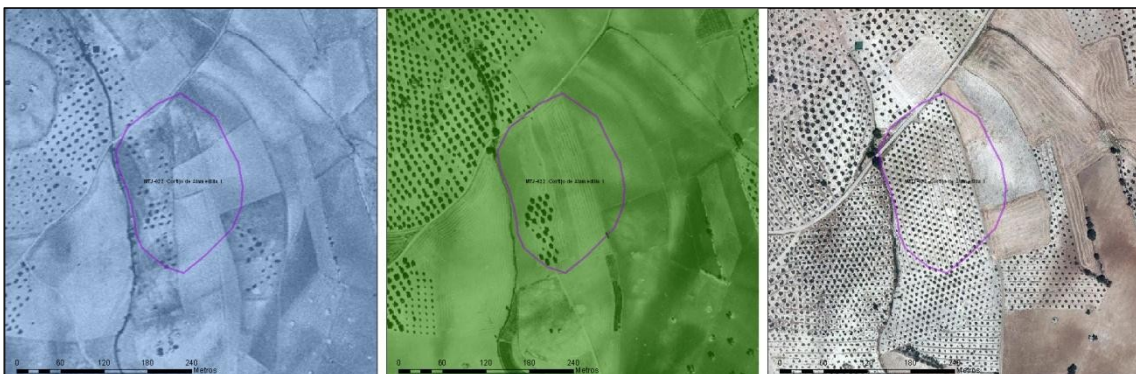
Durante la segunda fase de la intervención, se prestó especial atención a la construcción del paso de finca nº5, única obra de fábrica de las proyectadas que habría podido incidir negativamente en los yacimientos documentados. En el movimiento de tierras, no se documentó resto alguno de objetos muebles o inmuebles que se pudiera asociar al yacimiento de *Fuente de los Charcones*.

A tenor de la ubicación y la dispersión de los materiales, y a falta de más datos, planteamos una hipótesis histórico evolutiva según la cual los yacimientos se podrían articular en torno al camino, pensando en la existencia del mismo al menos desde época romana republicana, afirmándose su naturaleza rústica en plena época altoimperial, donde daría servicio al menos, a una entidad agropecuaria que podríamos asociar a una *villa -cortijo de Alamedilla-*. En épocas posteriores, sobre todo altomedieval, se denota

un cambio en el patrón de asentamiento, que en estos momentos se configuraría en altura –*Cerro del Pocico*–, pudiendo establecerse una correlación entre el mismo y el Cerro del Castillo. Probablemente, esta asociación fuese heredera de la existente, al menos, desde época ibérica final.



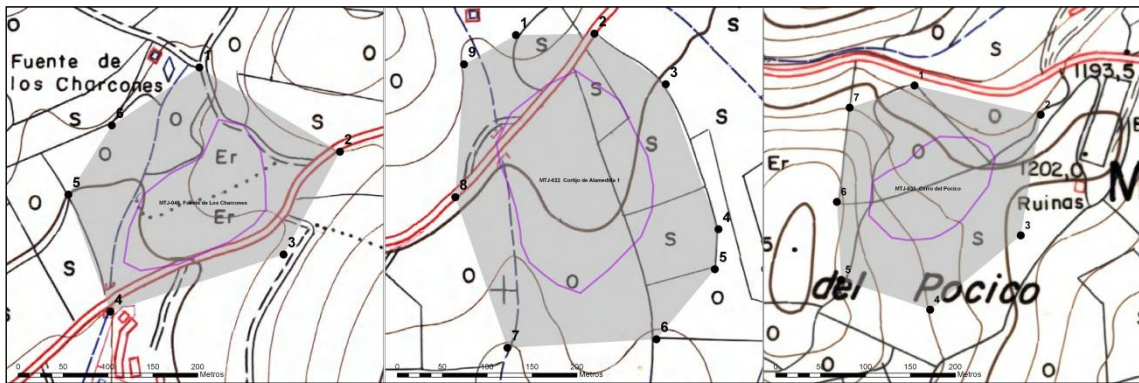
3. El Camino de Campotejar al inicio de la prospección el 22 de junio de 2012



4. Esta sucesión de ortofotos desde 1956 hasta la actualidad, muestran la extensión paulatina del olivar sobre el yacimiento del Cortijo de Alamedilla (fenómeno análogo a los otros dos yacimientos documentados)



5. Paso de finca al cortijo donde se ubica el yacimiento de *Fuente de los Charcones*. No se detectaron restos arqueológicos durante el movimiento de tierras



6. Polígonos delimitadores de los tres yacimientos documentados

7. NOTAS

¹ GONZÁLEZ ROMÁN, Cristóbal; RISUEÑO OLARTE, Beatriz; GARCÍA MORA, Félix; ADROHER AUROUX, Andrés María y LÓPEZ MARCOS, Antonio (1992): “Prospección arqueológica superficial en el río Guadahortuna. Campaña de 1990”, en *Anuario Arqueológico de Andalucía, II, 1990*. Sevilla, pp. 118-120.

² GONZÁLEZ ROMÁN *et alii.*, *op cit.*, p. 118.

³ CARRASCO RUS, Javier; PACHON ROMERO, Juan Antonio (1998): “Fíbulas de codo tipo Huelva de Montejícar, Granada”, *Florentia Iliberritana 9*. Granada, pp. 423-443.