

III
ACTIVIDADES
DE URGENCIA

ANUARIO ARQUEOLÓGICO
DE ANDALUCÍA / 1995

ANUARIO ARQUEOLÓGICO DE ANDALUCÍA 95. III
Abreviatura: AAA'95.III

Edita: Junta de Andalucía. Consejería de Cultura.
Coordinación de la edición:
Dirección General de Bienes Culturales
Servicio de Investigación y Difusión del Patrimonio Histórico

C/. Levies, 17. Sevilla
Telf. 95-4555510. Fax: 95-4558275
Impresión: Egondi Artes Gráficas
© de la presente edición: Junta de Andalucía.
Consejería de Cultura. E.P.G.

ISBN: 84-8266-123-X (Obra completa)
ISBN: 84-8266-126-4 (Tomo III).
Depósito Legal: SE-2923-99-III

EXCAVACIONES ARQUEOLÓGICAS DE URGENCIA EN LA CALLE GÓNZALEZ PAREJO, 10 DE CARMONA (SEVILLA)

ROCÍO ANGLADA CURADO
ALEJANDRO JIMÉNEZ HERNÁNDEZ
ISABEL RODRÍGUEZ RODRÍGUEZ

Resumen: La excavación se efectuó fuera de murallas, en las proximidades de la puerta de salida hacia el sur. El resultado fue el hallazgo de una necrópolis bajoimperial con un posible sector diferenciado para los enterramientos infantiles dentro de ella.

Abstract: The excavation was outside the walls, next to the southern gateway. The result of the excavation was the discovery of a Late Empire necropole that, possibly contained a selectad area for infants burials.

1. SITUACIÓN

El solar objeto de la intervención, de 180 m², se sitúa en la Calle González Parejo nº 10 de Carmona (Sevilla) (lám. 1). En esta zona, extramuros de la ciudad, en anteriores investigaciones se había delimitado un área artesanal de época romana.

Referencia catastral: manzana 66.09.0

parcela 6

Coordenadas: X: 266616
Y: 4150933
r: 12

El P.O. (Punto Cero General de Excavación) se situó en la cota 231,68 metros sobre el nivel del mar.

2. METODOLOGÍA

La mano de obra y el personal técnico fueron contratados por el Excmo. Ayuntamiento de Carmona a cargo del Plan de Empleo Rural. La intervención estuvo motivada por la Resolución de la Comisión Provincial de Patrimonio Histórico a la vista del proyecto de ejecución de obras.

La intervención arqueológica se realizó mediante aplicaciones de método Harris y el registro y la documentación se efectuó conforme a las normas descritas por el Servicio Municipal de Arqueología de Carmona para las intervenciones en campo.

Para la consecución de los fines propuestos se plantearon tres cuadrículas de 2X2 metros, denominadas A, B y C respectivamente, separadas entre sí 2,5 metros. La ubicación de las cuadrículas vino condicionada por la situación de los pozos de cimentación previstos en el proyecto de nueva planta. Con posterioridad, condicionados por la naturaleza de los hallazgos, se unieron las cuadrículas A y B, además la cuadrícula A se amplió dos metros en su lado septentrional y la C, un metro hacia el Sur.

Los datos extraídos se recogieron en fichas de excavación diseñadas para tal efecto (FEX), y que tienen como principal ventaja la objetivación de los conceptos descriptivos que permiten poner en relación unas unidades de Estratificación con otras aunque pertene-

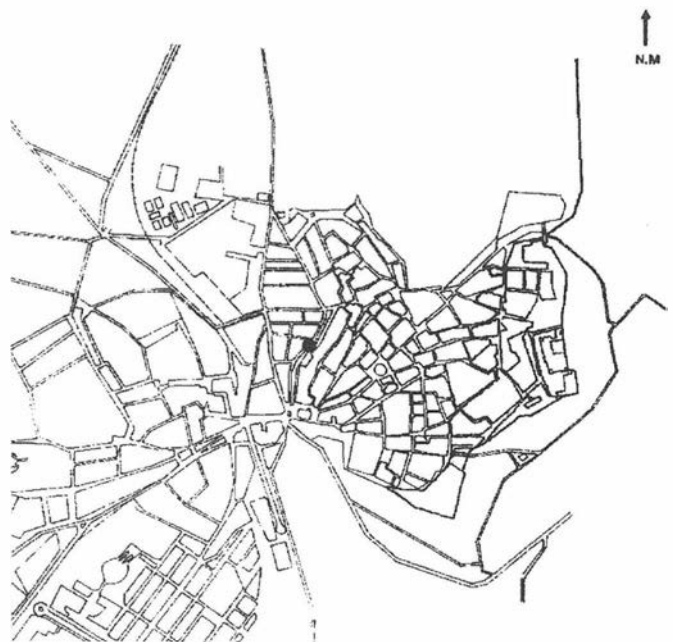
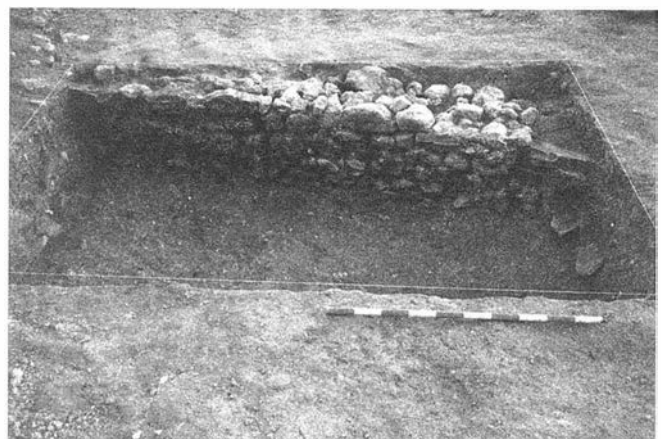


FIG. 1. Lám. I.



LAM. I.

nezan a excavaciones distintas, además de su inclusión dentro de un sistema general de relación destinado a la conservación y tratamiento de la información arqueológica.

Principios del método Harris se utilizaron en los trabajos de excavación e interpretación.

DESCRIPCIÓN DE LAS UNIDADES DE ESTRATIFICACION

UEVN 1

CD: A, B, A' B', C

SECTOR:

PF: No documentada-137

DESCRIPCIÓN: Zanja provocada por la demolición de la casa destruida.

RELACIONES: >2, >13, >16, >17, >23, >29, >25.

CRONOLOGÍA: Epoca contemporánea.

UE HP 2

LOCALIZACIÓN: CD: C Tumba 1(fotografía 2) Sectores: 2, 2 A, 2 B,

PF:137-156

DESCRIPCIÓN: Capa de origen artificial, formación artificial, deposición rápida, composición muy homogénea, color marrón y escasa consistencia. Entre los materiales, piedra de alcor, enlucido, fragmentos cerámicos atípicos y *marmorata*.

RELACIONES: >3,<1

CRONOLOGÍA: Epoca romana. s. II-IV d. C

UEHP 3

LOCALIZACIÓN: CD: C Tumba 1 Sector 2

PF: 150-170

DESCRIPCIÓN: Cadáver colocado decúbito supino, con las manos en la pelvis y la cara ligeramente doblada hacia el noreste. La orientación del cadáver era de 26 grados sexagesimales. Alrededor del difunto se aprecia una capa de color gris, origen natural, formación natural, deposición lenta, muy homogénea y de naturaleza orgánica, producto de la descomposición del cuerpo.

RELACIONES >4.

CRONOLOGÍA: Epoca romana. siglos II-IV d.C

UEVN 4

LOCALIZACIÓN: CD: C Tumba 1 Sector 3

PF: 137-156

DESCRIPCIÓN: Zanja de sección de 168 cms. de longitud máxima, 48 cms. de anchura máxima y 22 grados sexagesimales de orientación. Funcionalidad: fosa de inhumación.

RELACIONES: >5,<4

CRONOLOGÍA: Epoca romana. Siglos II-IV d. C.

UEHP 5

LOCALIZACIÓN: CD: C Sector: 4-5

PF: 171-191

DESCRIPCIÓN: Capa de origen artificial, formación artificial, deposición rápida y textura arenosa. De carácter constructivo, se interpreta como el vertido de escombros de una edificación.

RELACIONES: > 6, >40

MATERIALES: Piedras no trabajada, adobes, fragmentos de *tegulae* y argamasa. Entre la cerámica destaca un fragmento de ánfora romana.

CRONOLOGÍA: Epoca romana. siglo I-III d. C.

UEHP 6

LOCALIZACIÓN: CD: C Sector: Pav 6

PF:191-206

DESCRIPCIÓN: Estructura construida con piedras de alcor de pequeño tamaño, cantos rodados, fragmentos de *tegulae* y cerámicas junto con piedra, todo apisonado. Funcionalidad de pavimento.

RELACIONES >7,< 5,>11.

CRONOLOGÍA: Epoca romana. Siglo I-II

UEVP 7

LOCALIZACIÓN: CD: C Sector M1



LAM. II.

PF: 133-191

DESCRIPCIÓN: Muro de mampostería de piedra de alcor y fragmentos de tegulas reutilizadas. Sus dimensiones son: 150 cms de largo documentado, 55 de ancho y orientado 30 grados sexagesimales. Conserva huellas de estuco pintado de blanco.(Fotografía 1)

RELACIONES >8,< 6

UEHP 8

LOCALIZACIÓN: CD: C Sector M1

PF: 191-228

DESCRIPCIÓN: Relleno de la zanja de cimentación W. El lado E no se documenta al estar adosado al perfil de la cuadrícula.

RELACIONES: <7, >9

CRONOLOGÍA: Epoca romana. Siglos I-II d. C.

UEVP 9

LOCALIZACIÓN: CD: C Sector M1

PF: 191-228

DESCRIPCIÓN: Cimiento construido con piedras de pequeño tamaño, entre 20 y 6 cms., trabadas con tierra. Reutilizado en la construcción de la cimentación, se documentan fragmentos de ladrillos, de escoria de alfar y de mármol.

RELACIONES: < 8, >10

CRONOLOGÍA: Epoca romana. Siglos I-II d. C.

UEVN 10

LOCALIZACIÓN: CD: C Sector M1.

PROFUNDIDAD: 191-228
DESCRIPCIÓN: Zanja de cimentación de M1.
RELACIONES: < 9, >11
CRONOLOGÍA: Epoca romana. Siglo I-II d.C.

UEHP 11

LOCALIZACIÓN: CD: C Sector: 6
PF: 206-210

DESCRIPCIÓN: Capa de tierra de color rojizo, origen artificial, formación artificial, deposición rápida, textura arenosa y estructura granular. Entre los artefactos, abundantes fragmentos de ánforas romanas.

RELACIONES < 6 >10

CRONOLOGÍA: Epoca romana. Siglos I-II d. C.

UEHP 12

LOCALIZACIÓN: CD: C Sector : 7
PF: 210-232

DESCRIPCIÓN: Capa sobre el alcor, con escaso material, de origen natural, formación artificial, intencional, deposición rápida, muy homogénea y alta consistencia.

RELACIONES < 12

CRONOLOGÍA: Epoca romana. Siglos I-II d.C.

IUEHP 13

LOCALIZACIÓN: CD: A, Sector tumba 2 (fotografía 3)
PF: 144-160

DESCRIPCIÓN: Cubierta de una fosa, realizada a base de fragmentos de tegulas reutilizadas y trozos de piedra de alcor.

RELACIONES: >14, <1

CRONOLOGÍA: Epoca romana. Siglos III-IV d. C.

UEHP 14

LOCALIZACIÓN: CD: A, Sector tumba 2
SECTOR: TUMBA 2
PF: 160-188

DESCRIPCIÓN: Relleno que colmataba la fosa, de color marrón oscuro. Entre los materiales fragmentos de huesos humanos de reducidas dimensiones y restos de un cráneo infantil en muy mal estado de conservación. También se recuperaron fragmentos de ladrillos, de cerámica común romana y restos de adobes de alfares.

RELACIONES <13, >15.

CRONOLOGÍA: Epoca romana. Siglos III-IV d. C.

UEVN 15

LOCALIZACIÓN: CD: A, Sector tumba 2
PF: 147-188

DESCRIPCIÓN: Fosa de la tumba 2, orientada 20 grados sexagesimales, con 90 cms. de largo, 47 cms de anchura máxima y 30 cms de profundidad. Se interpreta como una fosa de inhumación destinada a dar sepultura a un niño de corta edad.

RELACIONES: < 14, < 20

CRONOLOGÍA: Epoca romana. Siglos III-IV d. C.

UEHP 16

LOCALIZACIÓN: CD: A, Sector M2
PF: 148-192

DESCRIPCIÓN: Relleno de la zanja de cimentación M2

RELACIONES <1 =17

CRONOLOGÍA: Epoca romana. Siglo I-II d. C.

UEHP 17

LOCALIZACIÓN: CD: A, Sector M2
PF: 148-192

DESCRIPCIÓN: Relleno de la zanja de cimentación M2



LAM. III.

RELACIONES: <1 =16

CRONOLOGÍA: Epoca romana. Siglo I-II d.C.

UEVP 18

LOCALIZACIÓN: CD: A, Sector M2
PF: 148-192

DESCRIPCIÓN: Cimiento construido con piedra de alcor de mediano tamaño, y fragmentos de tegulas reutilizadas y pasadas de horno. Orientado 32 grados sexagesimales conserva 57 cms. de ancho y 186 cms. de largo. Se conservan dos hiladas de piedras.

RELACIONES: < 17, <16, >19

CRONOLOGÍA: Epoca romana. Siglos I-II d.C.

UEVN 19

LOCALIZACIÓN: CD A, Sector M2
PF: 148-192

DESCRIPCIÓN: Zanja de cimentación necesaria para la construcción del cimiento M2, realizada sobre el alcor presentó 57cms. de ancho.

RELACIONES: <18, >20

CRONOLOGÍA: Epoca romana. Siglos I-II d. C.

UEHP 20

LOCALIZACIÓN: CD: A, Sector 50
PF: 144-170

DESCRIPCIÓN: Capa de origen artificial, formación artificial, deposición rápida y caracter constructivo. Entre los materiales abundantes fragmentos de ladrillos de adobe con afeción de fuego, probablemente de alfares.

- RELACIONES: <19, >21, <15
CRONOLOGÍA: Epoca romana. Siglos I-II d. C.
- UEHP 21
LOCALIZACIÓN CD A, Sector 55
PF: 154-196
DESCRIPCIÓN: Capa de origen artificial, formación artificial, deposición rápida y carácter constructivo.
RELACIONES:<19, <20, >22
CRONOLOGÍA: Epoca romana. Siglo I-II d.C.
- UEHN 22
SITUACION: CD: A, Sector 56 CAP NIV
PF: 192-208
DESCRIPCIÓN: Capa de origen artificial, formación artificial, deposición rápida
RELACIONES: <21.
CRONOLOGÍA: Epoca romana. Siglos I-II d.C.
- UEHP 23
CD: CD A ' B ' Sector P1
PF: 150-
DESCRIPCIÓN: Relleno de origen artificial, formación artificial, deposición rápida, y naturaleza orgánica.
DESCRIPCIÓN: Relleno de pozo negro documentado y no excavado. Entre los materiales cerámica moderna
RELACIONES <1, >24
CRONOLOGÍA: Epoca moderna.
- UEVN 24
CD: A ' B ' Sector P1
PF 150-
DESCRIPCIÓN: Zanja de forma documentada semicircular, de 60 cms de radio documentado. Su función es de pozo negro
RELACIONES: <23, >18 >20
CRONOLOGÍA: Epoca Moderna
- UEHP 25
CD: A ' B ' , Sector Tumba 3
PF:149-160
DESCRIPCIÓN: Cubierta de una fosa construida con 2 lajas de piedra de alcor de 45x 47cms y 15 cms. de ancho y una segunda de 40 x 33 cms. y 12 cms. de ancho junto a un fragmento de tegula reutilizada.
RELACIONES: <1 >20
CRONOLOGÍA: Epoca romana. Siglos III-IV d.C.
- UEHP 26
CD: A ' B ' , Sector Tumba 3
PF: 160-170
DESCRIPCIÓN: Capa de tierra de origen artificial, formación artificial, deposición rápida. Entre sus materiales destacan fragmentos de ladrillos de tipología romana, de tegulas, restos de enlucido y dos fragmentos atípicos de *terra sigillata*.
RELACIONES: >25 <28
CRONOLOGÍA: Epoca romana. Siglos III-IV d. C.
- UEHP 27
LOCALIZACIÓN: CD A ' B ' Tumba 3
PF:170-196
DESCRIPCIÓN: Capa de color oscuro, origen artificial, formación artificial, deposición rápida.
Colmataba el fondo y se detectó un fragmento óseo humano.
RELACIONES: <26 >28
CRONOLOGÍA: Epoca romana. Siglos III-IV d.C.
- UEVN 28
LOCALIZACIÓN: CD A ' B ' Sector tumba 3
PF: 151-196
DESCRIPCIÓN: Excavación de una fosa de inhumación de 143 cms de largo y 63 cms de anchura máxima, con 54 cms. de profundidad. De forma irregular, a la profundidad de 20 cms su longitud y anchura se reducen a 80 cms. por 32 cms. Estaba orientado a 32° sexagesimales.
RELACIONES: <27.
CRONOLOGÍA: Epoca romana. Siglo III-IV d. C.
- UEHP 29
LOCALIZACIÓN: CD A ' B ' Sector Tumba 4
PF: 147-156
DESCRIPCIÓN: Cubierta de la tumba denominada 4, construida a base de piedras de alcor de mediano tamaño y fragmentos de tegulas y ladrillos de tipología romana.
RELACIONES: <1, >30
CRONOLOGÍA: Epoca romana. Siglo I-II d.C.
- UEHP 30
LOCALIZACIÓN: CD A ' B ' Sector tumba 4
PF: 156-182
DESCRIPCIÓN: Relleno que colmata la tumba 4, de color amarillento. No aparecen huellas de cadáver. Escasísimo material cerámico, sólo algún pequeño fragmento y un clavo de hierro.
RELACIONES: < 29, > 31
CRONOLOGÍA: Epoca romana. Siglo I-II d.C.
- UEVN 31
LOCALIZACIÓN: CD A ' B ' Sector tumba 4
PF: 147-182
DESCRIPCIÓN: Excavación en los rellenos preexistentes, de 125 cms. de largo, 35 cms. de profundidad máxima y 54 cms. de ancho.
RELACIONES: <30,>32
CRONOLOGÍA: Epoca romana. Siglo I-II d.C.
- UEHP 32
LOCALIZACIÓN: CD: A ' B ' -B sector 101, 102,104
PF: 140-212
DESCRIPCIÓN: Capa de origen artificial, formación artificial, deposición rápida, poco homogénea y color amarillento/ rojizo. Se trata de un relleno de escombros con materiales propios de alfares tales como ladrillos pasados de hornos, tegulas, y otros materiales no de alfareros como estucos de tipología romana y fragmentos de opus signinum.
RELACIONES: <31, <1,>33
CRONOLOGÍA: Epoca romana. Siglo I-II d.C.
- UEHP 33
LOCALIZACIÓN: CD B SECTOR 105
PF: 198-230
DESCRIPCIÓN: Capa de color verdoso, de origen artificial, formación artificial, deposición rápida y composición homogénea.
RELACIONES:<32, >34
- UEHP 34
LOCALIZACIÓN: CD:B
PF:224-236
DESCRIPCIÓN: Capa de color rojizo de origen artificial formación artificial, deposición rápida y composición homogénea.
CRONOLOGÍA: Epoca romana. Siglo I-II d.C.
RELACIONES: <33, >35

UEHP35

LOCALIZACIÓN: CD:B

PF:217-263

DESCRIPCIÓN: Capa de color rojizo, origen artificial, formación artificial, deposición rápida. Destacan entre sus materiales cerámicas con decoración a bandas y ánforas prerromanas. Colmata una zanja UEVN 36

RELACIONES: <34, >36

CRONOLOGÍA: Epoca prerromana.

UEVN 36

LOCALIZACIÓN: CD:B Sector z

PF: 217-263

DESCRIPCIÓN: Zanja de excavación de planta rectangular con dirección E-W, de 190 cms. de longitud documentada y 74 cms. de anchura.

RELACIONES: <35

CRONOLOGÍA: Prerromana.

Durante la demolición de la casa preexistente, en el medianero del fondo del solar y anexo a la calle Barbacana Alta, se documentó la existencia de un paramento construido con tramos alternos de sillaría y de mampostería. El tramo conservado, 2,60 m. de altura, 2,25 m de longitud respondía a la técnica constructiva conocida como *opus punicum*. Sus materiales constructivos llevaban a datar su construcción en época romana. Al documentarse sólo la sección del muro desconocemos su anchura y su funcionalidad.

CONCLUSIONES

El solar, localizado al norte de la ciudad, se encuentra fuera de murallas pero en un área muy próxima a su circuito. Intervenciones anteriores habían proporcionado información sobre el uso del suelo en la faja de terreno que rodea el contorno exterior de la cerca defensiva. En diversos puntos de su recorrido se instalaron en época romana las áreas artesanales e industriales. Hornos de cerámica se han excavado en los exteriores de la Puerta de Sevilla y en la zona noroeste de la ciudad, mientras que lo que ha sido interpretado como una instalación de transformación metalúrgica se halló recientemente en los márgenes de la Vía Augusta. Es decir, se puede hablar de un "cinturón industrial" irregular que rodea el perímetro urbano en aquellas zonas en las que la muralla se abre para dar salida hacia importantes vías de comunicación, la Vía Augusta y el camino hacia Axati.

Las intervenciones efectuadas en las proximidades del número 10 de González Parejo registraron la presencia de alfares. No ha sido así en este solar (lám. 2), pero la cronología y las características de las construcciones halladas permiten apuntar la posibilidad de que se traten de edificaciones anexas a los hornos. La vigencia de este uso del suelo parece alcanzar hasta el Bajo Imperio, hasta que la zona se destina a cementerio. La excavación detectó la presencia de cuatro fosas; en tres de ellas se hallaron los restos del cadáver, dos niños y un joven o adolescente. La cuarta no contenía ningún resto óseo, pero por sus dimensiones no se descarta que fuera un enterramiento infantil en el que las características físico-químicas de la tierra descompusieron por completo el cadáver. No contenían ajuar; tan sólo en la tumba 2 se definió una mancha

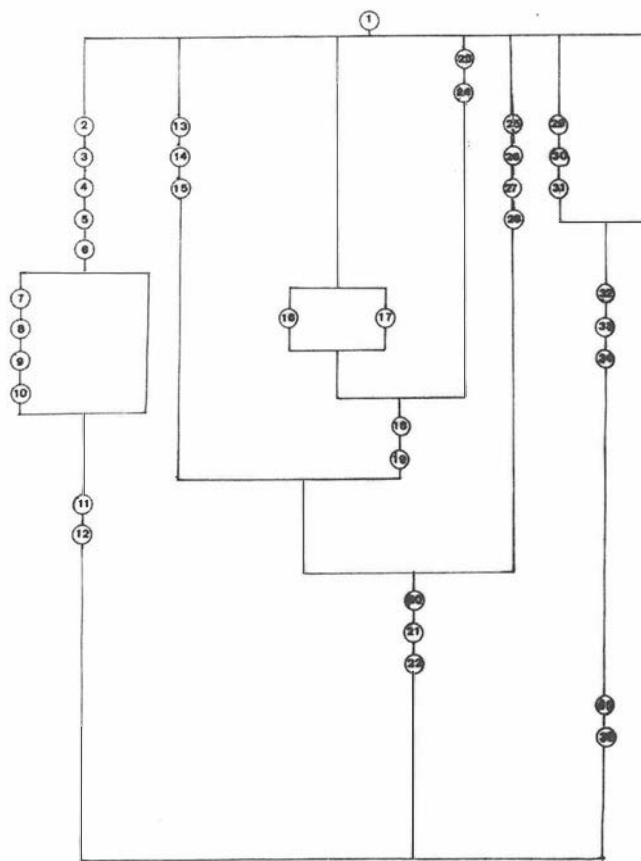


FIG. 2. Lám. 2.

oscura y de carácter orgánico que podría hipotéticamente corresponder a una ofrenda floral. Los muertos se cubrieron con tierra procedente de las inmediaciones. Destaca la pésima conservación de los restos óseos, tal vez debido a la acidez y humedad de la tierra. No se descarta que se trate de un sector del cementerio destinado a albergar las tumbas de niños y jóvenes, tal como se desprende de la simple aproximación estadística que permite esta excavación.

El tramo de estructura documentada en el medianero E podría responder a los restos de un muro de contención para la disposición de una calzada o a la propia muralla, lo que explicaría la marcada diferencia de cotas entre las calles Barbacana Alta y Barbacana Baja.

En 1986 en la calle Torre del Oro nº 4 se detectó la existencia de una puerta que tipológicamente puede identificarse como romana. Con fábrica de sillares, conserva un arco y el arranque de otro de lo que tuvo que ser una puerta de triple vano. Ha sido muy transformada a lo largo del tiempo y actualmente está cegada. Se le adosan los tapiales de la muralla islámica que recorre la calle Barbacana Alta haciendo de medianera entre las viviendas de esta calle y las de Torre del Oro. De ser una calzada la estructura hoy documentada la entrada a la ciudad por esta zona adoptaría el mismo sistema de eje acodado que refuerza la estrategia defensiva de la Puerta de Sevilla.

Nota

Colaboraron en la excavación Juan Luis Castro y Juan Manuel Román.