

**III**  
**ACTIVIDADES**  
**DE URGENCIA**

**ANUARIO ARQUEOLÓGICO**  
**DE ANDALUCÍA / 1991**

**ANUARIO ARQUEOLOGICO DE ANDALUCIA, 1991. I.**

Actividades de Urgencia.

© *de la presente edición:* CONSEJERIA DE CULTURA DE LA JUNTA DE ANDALUCIA  
Dirección General de Bienes Culturales.

Abreviatura: AAA '91.I

**ANUARIO ARQUEOLOGICO DE ANDALUCIA 1991**

Anuario Arqueológico de Andalucía 1991. - [Cádiz] : Junta de Andalucía, Consejería de Cultura, Dirección General de Bienes Culturales, D.L. 1993.

3 v. : il. ; 30 cm.

Bibliografía.

D.L. CA-500-1993

I S B N 84-87826-60-1 (O.C.)

I: Memoria de Gestión. - 64 p. - ISBN 84-87826-61-X.

II: Excavaciones Sistemáticas. - 373 p. - ISBN 84-87826-62-8.

III: Excavaciones de Urgencia. - 560 p. - ISBN 84-87826-63-6.

1. Excavaciones arqueológicas-Andalucía-1991 2. Andalucía-Restos arqueológicos I.

Andalucía. Consejería de Cultura, ed.

903/904(460.35) "1991"

Imprime: INGRASA Artes Gráficas

Pol. Ind. El Trocadero. C/ Francia

11510 PUERTO REAL (Cádiz)

Depósito Legal: CA-500/93

I.S.B.N.: Obra completa 84-87826-60-1

I.S.B.N.: Tomo III. 84-87826-63-6.

# EXCAVACIONES ARQUEOLOGICAS DE URGENCIA EN EL SOLAR DE LA CALLE RAMON Y CAJAL Nº 6 (CARMONA, SEVILLA)

R. CARDENETE LOPEZ  
M.T. GOMEZ SAUCEDO  
A. JIMENEZ HERNANDEZ  
R. LINEROS ROMERO  
I. RODRIGUEZ RODRIGUEZ

## LOCALIZACION URBANA

El inmueble se halla situado en el número 6 de la calle Ramón y Cajal, intramuros de la ciudad de Carmona, próximo a la Iglesia de San Salvador, en el actual centro de la ciudad, delimitado por las calles Ramón y Cajal y Galindo. Su extensión es de 375 m<sup>2</sup>.

Coordenadas: X = 266940  
y = 4150823  
r = 16  
Z = 237,07 mts sobre el nivel del mar.

## ANALISIS HISTORICO

Las referencias bibliográfica que existen sobre el área en la que se ubica el inmueble son limitadas. Los datos de que disponemos provienen de las prospecciones que a finales del siglo pasado efectuó la Sociedad Arqueológica de Carmona. Sin embargo, en las excavaciones arqueológicas practicadas en la calle Ramón y Cajal nº 11 se documentaron U.E. de época romana y medieval, al igual que en las Plazas de Julián Besteiro y de San José.

## OBJETIVOS DE INTERVENCION

Su emplazamiento, y dado que su secuencia arqueológica nos era aún poco precisa, hicieron aconsejable realizar una actuación preventiva dirigida a la consecuencia de los siguientes objetivos:

- Determinar la topografía original, así como la correspondiente a los diversos niveles arqueológicos. Topografías históricas.
- Conocer la secuencia estratigráfica del solar, para así establecer las distintas fases de ocupación que se desarrollaron en la zona e inteligir las causas de movimientos y oscilaciones de la población.
- Documentar a través de elementos pertenecientes a estructuras arquitectónicas la organización urbana de la ciudad, su origen y evolución.
- Obtener información acerca del uso del suelo y las actividades económicas que pudieron generarse sobre él.
- Constar la existencia de posibles estructuras de época romana, para un mejor conocimiento de la ciudad y su trama urbana.

## METODOLOGIA

Los trabajos de campo fueron precedidos por un análisis y valoración de los datos extraídos de las fuentes históricas y bibliográficas.

Los trabajos de excavación fueron informados mediante aplicaciones del método Harris, con las restricciones propias derivadas de la falta de mano de obra especializada. Tras una comprensión del espacio decidimos trazar una cuadrícula de

14,50 por 7,10 mts. que abarcaba aproximadamente el 35% de la superficie total del solar. Las orientaciones se midieron en grados sexagesimales.

## NIVELES ARQUEOLOGICOS

Dado el carácter preliminar de este informe nos centraremos en la descripción de las Unidades de Estratificación de época romana y medieval, prescindiendo de la reseña detallada de aquellas U.E. de época moderna y contemporánea que correspondían a las obras de construcción e infraestructura de la casa que posteriormente ocupaba el solar. La UE 4 apareció colmatada por depósitos contemporáneos por lo que pasamos por alto su descripción.

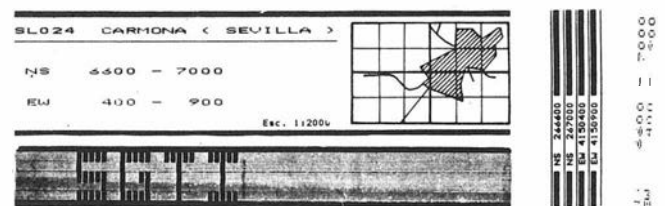
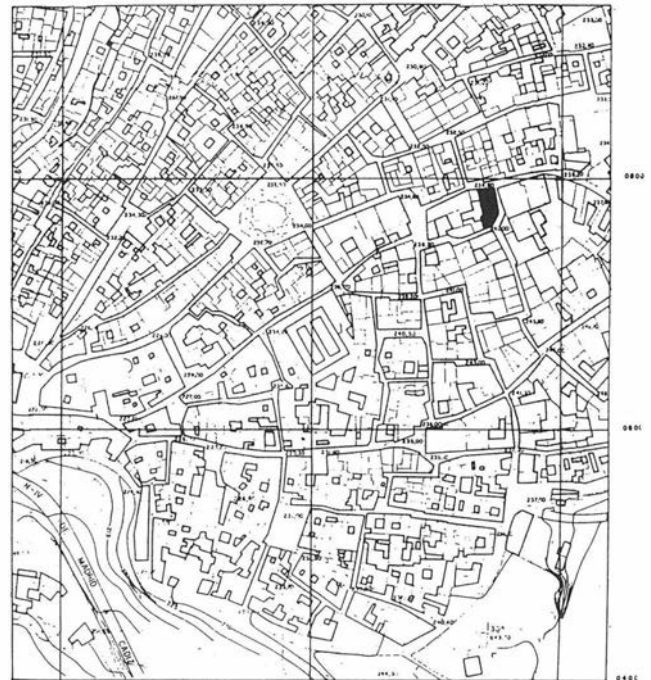


FIGURA 1. Localización del solar.

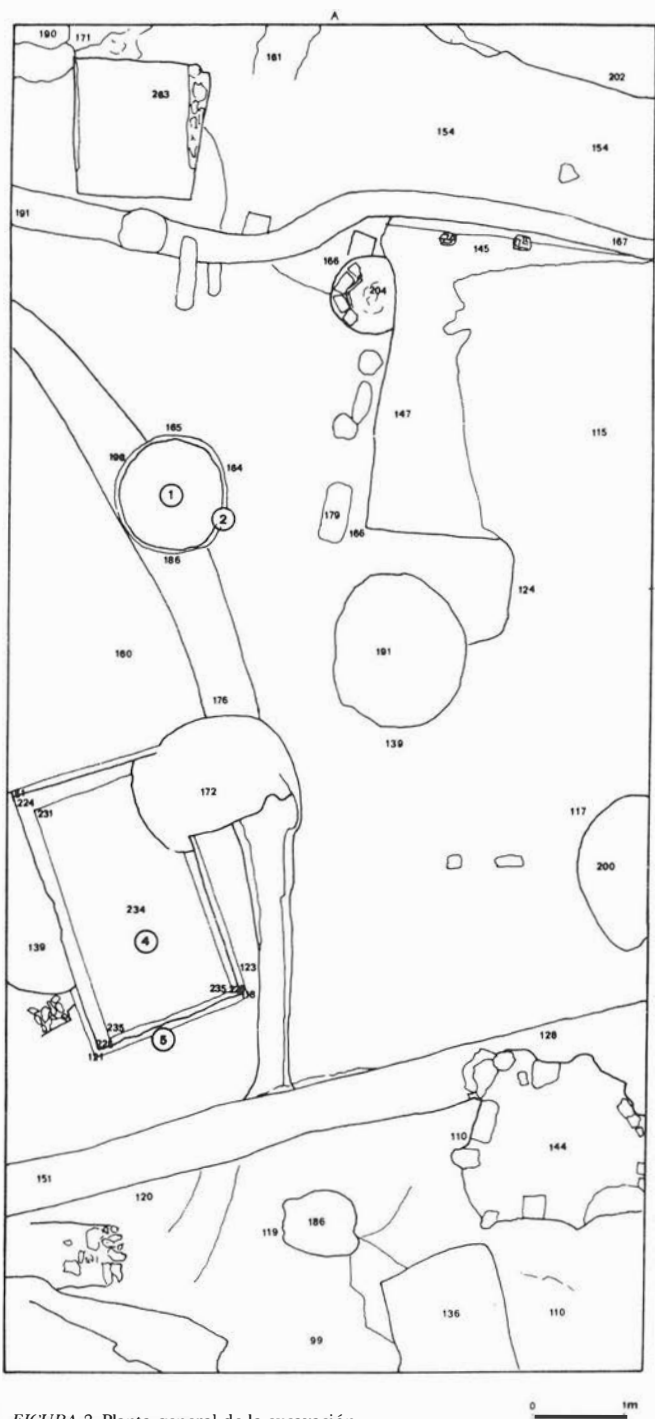


FIGURA 2. Planta general de la excavación.

### UE 1. Unidad de estratificación horizontal

**Cuadrícula:** A

**Sector:** Cisternas circular.

**Profundidad relativa minmax:** 164 - 888 cms.

**Características:** Relleno que colmataba la estructura hidráulica cilíndrica. De origen y formación artificial, deposición cilíndrica. De origen y formación artificial, deposición rápida y composición homogénea es producto del vertido de desechos orgánicos, constructivos y cerámicos una vez perdida la funcionalidad de la estructura hidráulica. La tierra es de color negro verdoso, con abundante materia orgánica. La colmatación tuvo lugar desde la superficie de la cisterna, lo que imposibilitó el relleno de las galerías al completo, taponando sólo las entradas a ellas, con declinación hacia el interior.

**Materiales:** Constructivos tales como ladrillos, tejas, tegulae, imbrices, entre los cerámicos existe un volumen de artefactos algunos de ellos completos, representativos de la época: candiles de piquera, de platillo, de pie alto, fragmentos de tinajas, de portatinajas, marmitas, redomas, cuencos de costillas etc...

**Cronología:** Epoca medieval islámica. Siglos XII-XIII.

### UE 2. Unidad de estratificación vertical

**Cuadrícula:** A.

**Sector:** Cisterna circular.

**Profundidad relativa minmax:** 164-888 cms.

**Características:** Tras las excavación se revistió toda la superficie excavada con un revoque de *opus signinum*, de distinta composición y grosor según la presión que debería soportar las distintas zonas de la cisterna. Las paredes se enfoscaron con una capa de mortero de unos 2 cms. de grosor, compuesto de cal y fragmentos cerámicos, y un fino enlucido de 0,5 cms. de espesor, muy resistente. Para la realización del *opus signinum* de la plana se emplearon fragmentos cerámicos de mayores dimensiones. Simultáneamente a la construcción de la planta y las paredes, se realizó un bocel hidráulico de cuarto de círculo que bordeaba toda la base de la estructura. Realizados estos trabajos queda construida una estructura de forma cilíndrica, con 722 cms. de profundidad y 128 de diámetro. En la base, se abrieron tres galerías, dos de ellas contrapuestas y orientadas 250 grados. La Este (denominadas A), de 200 cms. de altura 412 de longitud, 134 cms. de ancho y la Oeste o B de 206 cms. de altura máxima, 462 de longitud, 130-134 cms. de ancho. La tercera, llamada C, tiene una orientación de 346 grados, 164 cms. de altura máxima, una longitud de 522 cms. y una anchura máxima de 60 cms. El bocel varía entre 10 y 12 cms. de altura y anchura, excepto en la galería C donde el ancho oscila entre 6 y 10 cms. y una altura de 8 cms. En la base y parte central de la estructura se abre una cavidad oval de 82 y 66 cms. de diámetro mayor y menor respectivamente y 32 cms. de profundidad, a él convergen las galerías. Para ello presentan un declive hacia el centro entre 6% y 2,5%.

**Cronología:** Por relación estratigráfica, materiales y huellas de uso, corresponde a época romana.

### UE 3. Unidad de estratificación vertical

**Cuadrícula:** A

**Sector:** Cisterna circular.

**Profundidad relativa minmax:** 164-máxima no documentada al no haber procedido al desmonte del revestimiento de "opus signinum" de la base.

**Características:** Excavación en el alcor previa a la construcción de la estructura hidráulica. De forma cilíndrica, con tres galerías en la base. Al no haber procedido al desmonte de la capa de *opus signinum* no pudimos documentar las dimensiones de la excavación salvo en la parte superficial, donde posee un diámetro de 126 cms.

**Cronología:** Por relación estratigráfica, corresponde a época romana.

### UE 4. Unidad de estratificación vertical

**Cuadrícula:** A

**Sector:** Cisterna rectangular.

**Profundidad relativa minmax:** 146-no documentada

**Características:** El rectángulo excavado se revistió con una capa de *opus signinum* de 6-7 cms. de grosor. Simultáneamente se construyó un bocel de entre 7 y 9 cms. de altura y 16 cms. de ancho. Realizado este trabajo, quedó configurada la

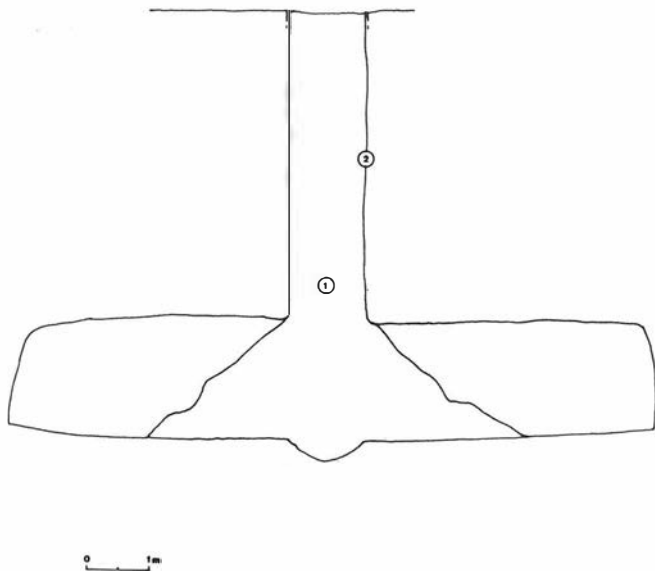


FIGURA 3. Sección de la cisterna.

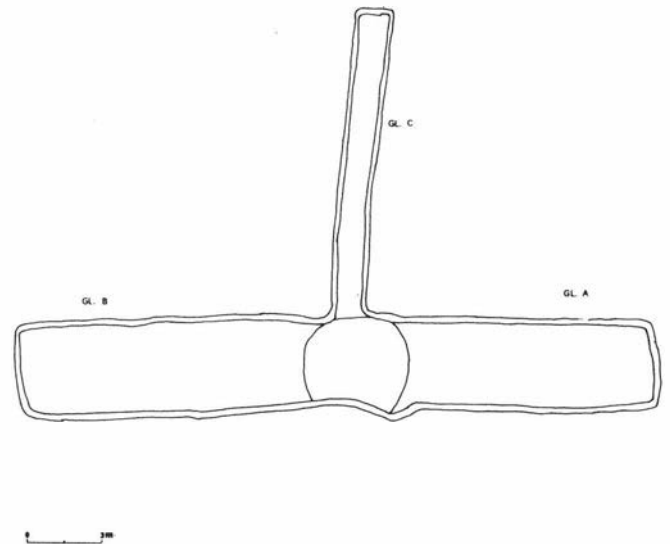


FIGURA 4. Planta de las galerías de la cisterna.

cisterna, de 280-290 cms. de largo por 168 de ancho y 117 cms. de profundidad máxima conservada. La cisterna se encontraba colmatada por Unidades de estratificación de época medieval y moderna.

**Cronología:** Epoca romana.

#### UE 5. Unidad de estratificación vertical

**Cuadrícula:** A

**Sector:** Cisterna rectangular.

**Profundidad relativa minmax:** 146-no documentada

**Características:** Excavación en el alcor de un rectángulo de 304 X 184 cms. practicada para la construcción de la cisterna.

**Cronología:** Epoca romana.

#### CONCLUSIONES

La primera ocupación del área, al menos documentada, se produce en época romana. Durante ella se realizó la construcción de estructuras hidráulicas de uso doméstico, consistentes en dos cisternas, una rectangular y otra de mayor capacidad,

cilíndrica y con galerías laterales. El agua de lluvia, era conducida y recogida en la cisterna rectangular, situada probablemente en el *impluvium* de la casa donde se realizaba una primer decantación. El agua tras deposición y asiento del poso, pasaba al cilindro, mediante un sistema de conexión hoy desaparecido por arrasamiento, donde se almacenaba para su uso cotidiano. La capacidad de la cisterna se calcula en torno a los 38.000 litros. La elevación se produciría mediante un sistema del que no ha quedado huella de su uso. Tras su abandono, los aljibes se colmataron en época medieval islámica, con vertidos de carácter orgánico, se utilizaron como pozos ciegos para arrojar desechos domésticos. El resto de las Unidades de Estratificación documentadas en el solar corresponden a época moderna y contemporánea, la mayoría relacionadas con las infraestructuras de la casa demolida.

La documentación en anteriores intervenciones de cisternas de características similares a la que tratamos, en la calle Santa Catalina<sup>1</sup>, en el solar de la calle Carpinteros nº 27<sup>2</sup> y en el solar de la Plaza de Lasso s/n<sup>3</sup>, nos hace creer que éste es el principal sistema de abastecimiento de agua para la ciudad.

#### Notas

<sup>1</sup> Libro de Actas de Sesiones de la Sociedad Arqueológica de Carmona. 26 de Abril de 1884. Folio 15 vuelto.

<sup>2</sup> Cardenete y otros: "Informe de las excavaciones arqueológicas realizadas en el solar situado en la calle Carpinteros nº 27 (Carmona, Sevilla)". AAA '87. III págs. 556-560.

<sup>3</sup> Cardenete y otros: "Excavaciones arqueológicas de urgencia en el solar de la plazuela de Lasso s/n (Carmona, Sevilla)" AAA '90. III (en prensa).