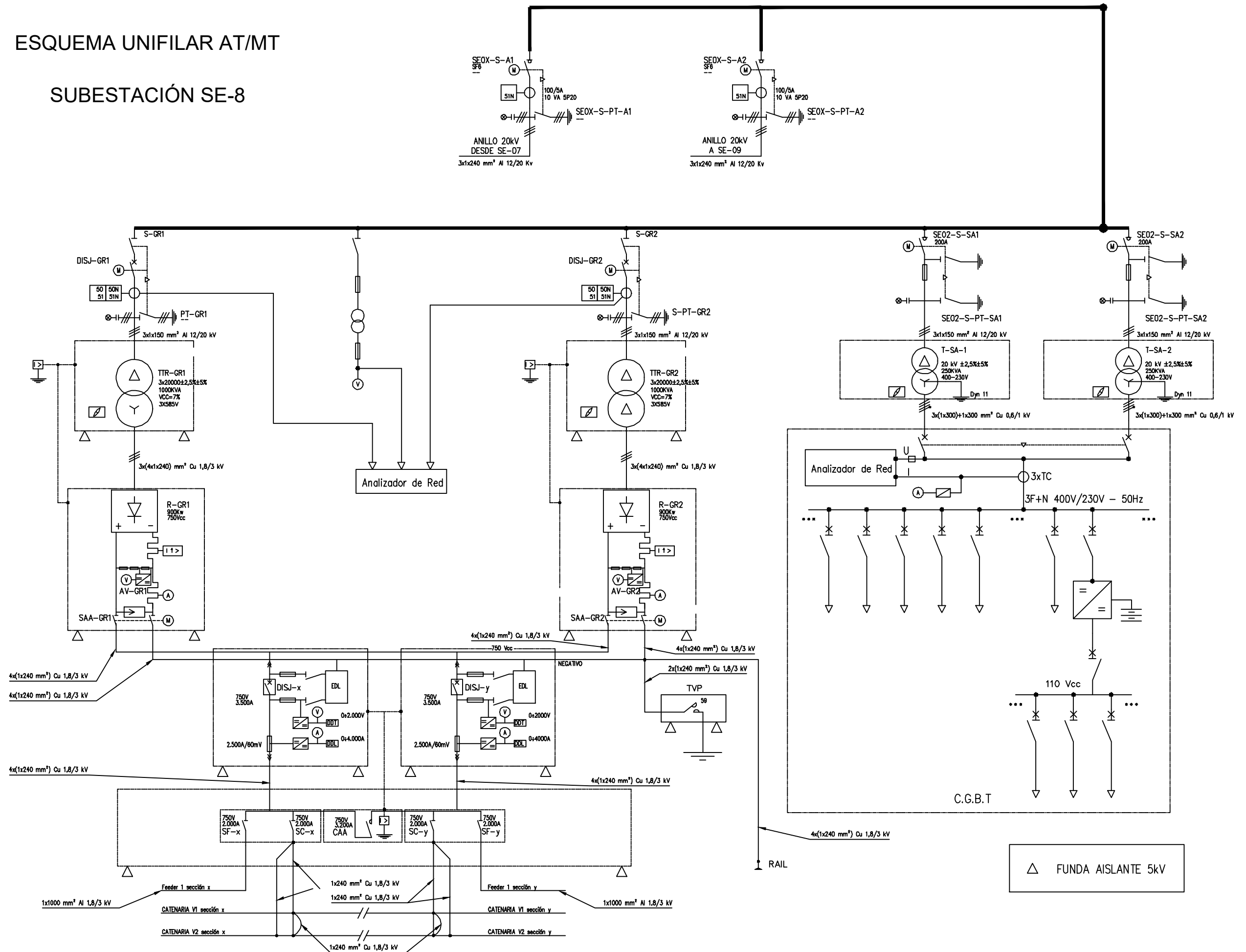


ESQUEMA UNIFILAR AT/MT

SUBESTACIÓN SE-8

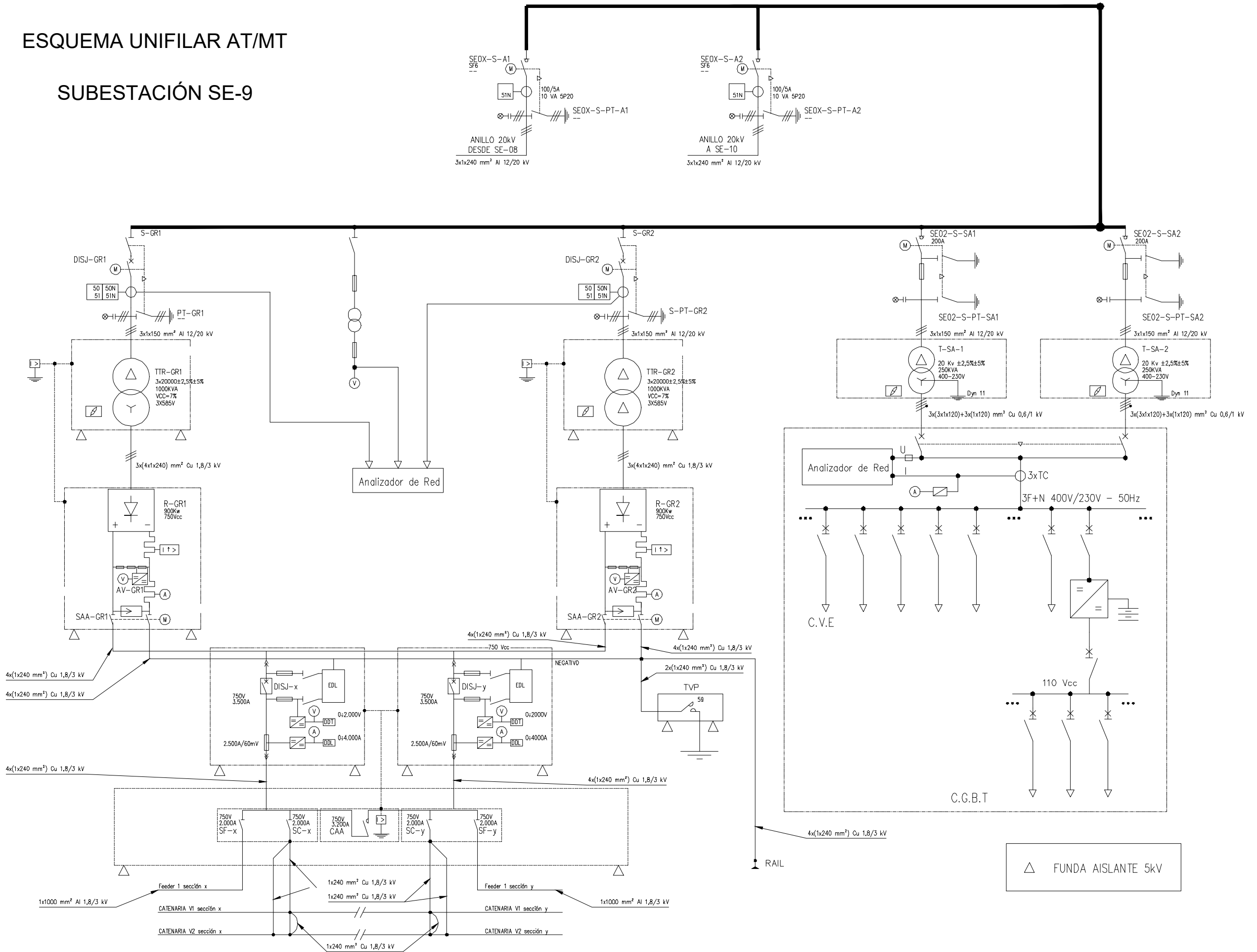
$I_n(20kV) = 630A$ $I_{cc}(1s) = 16kA$



ESQUEMA UNIFILAR AT/MT

SUBESTACIÓN SE-9

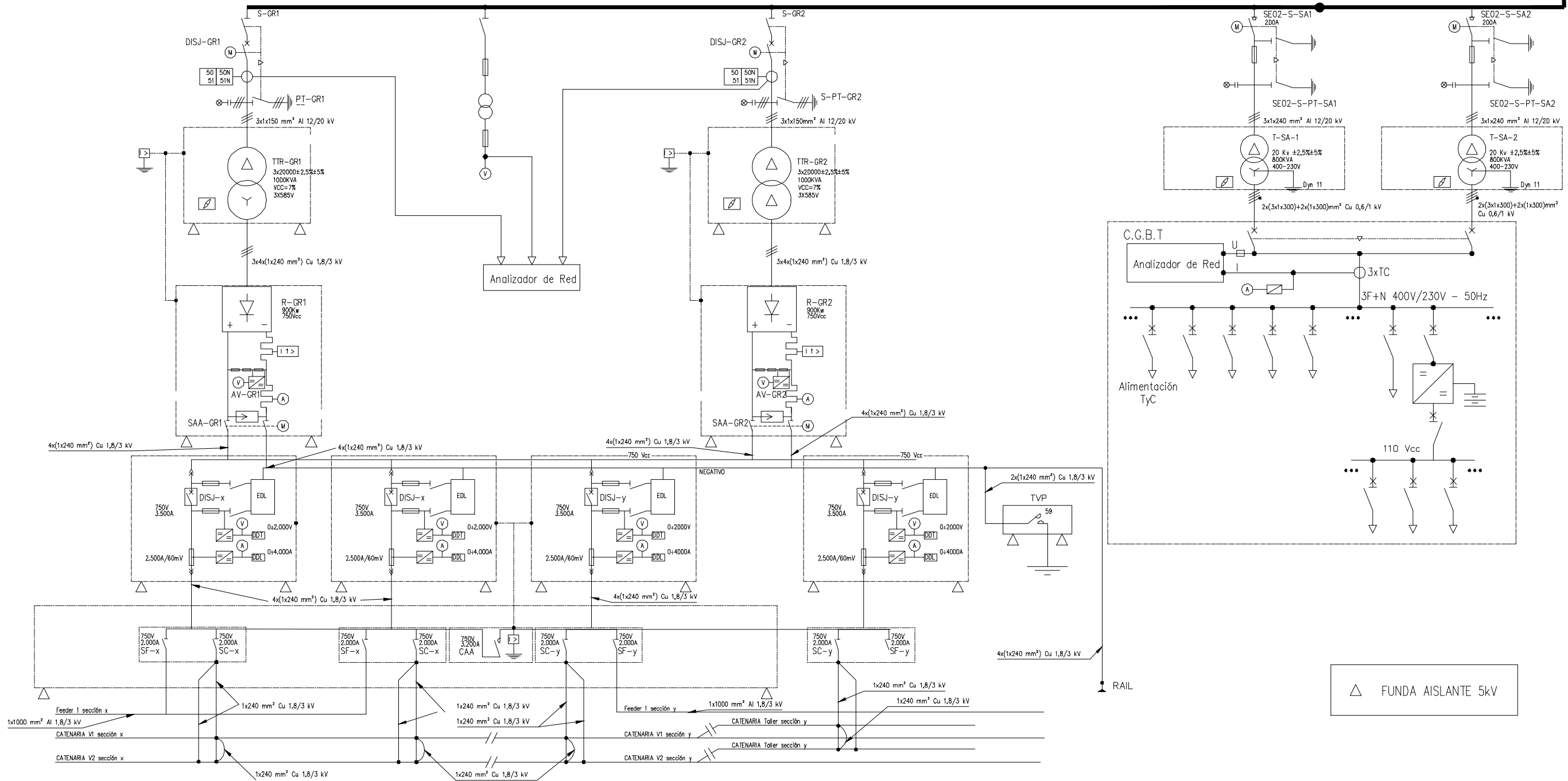
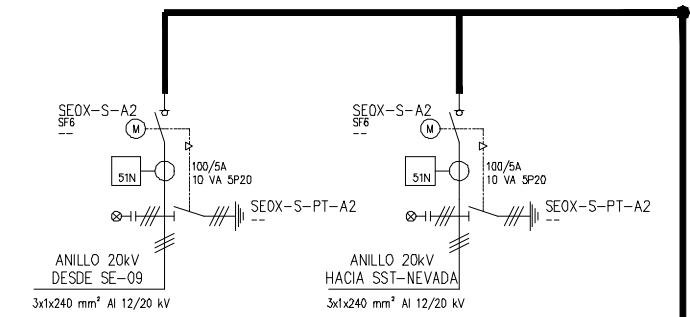
$I_n(20kV) = 630A$ $I_{cc}(1s) = 16kA$



ESQUEMA UNIFILAR AT/MT

SUBESTACIÓN SE--10

$I_n(20kV) = 630A$ $I_{cc}(1s) = 16kA$

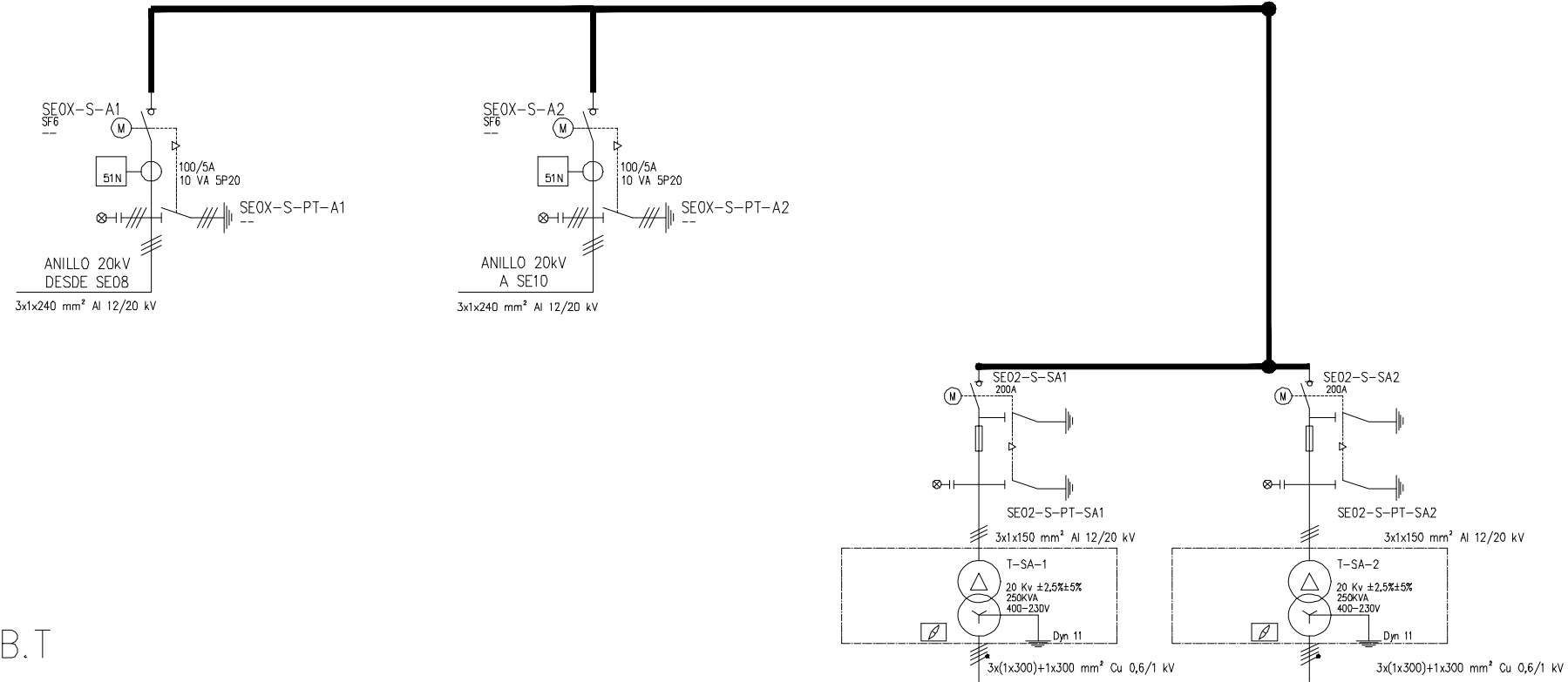


△ FUNDA AISLANTE 5kV

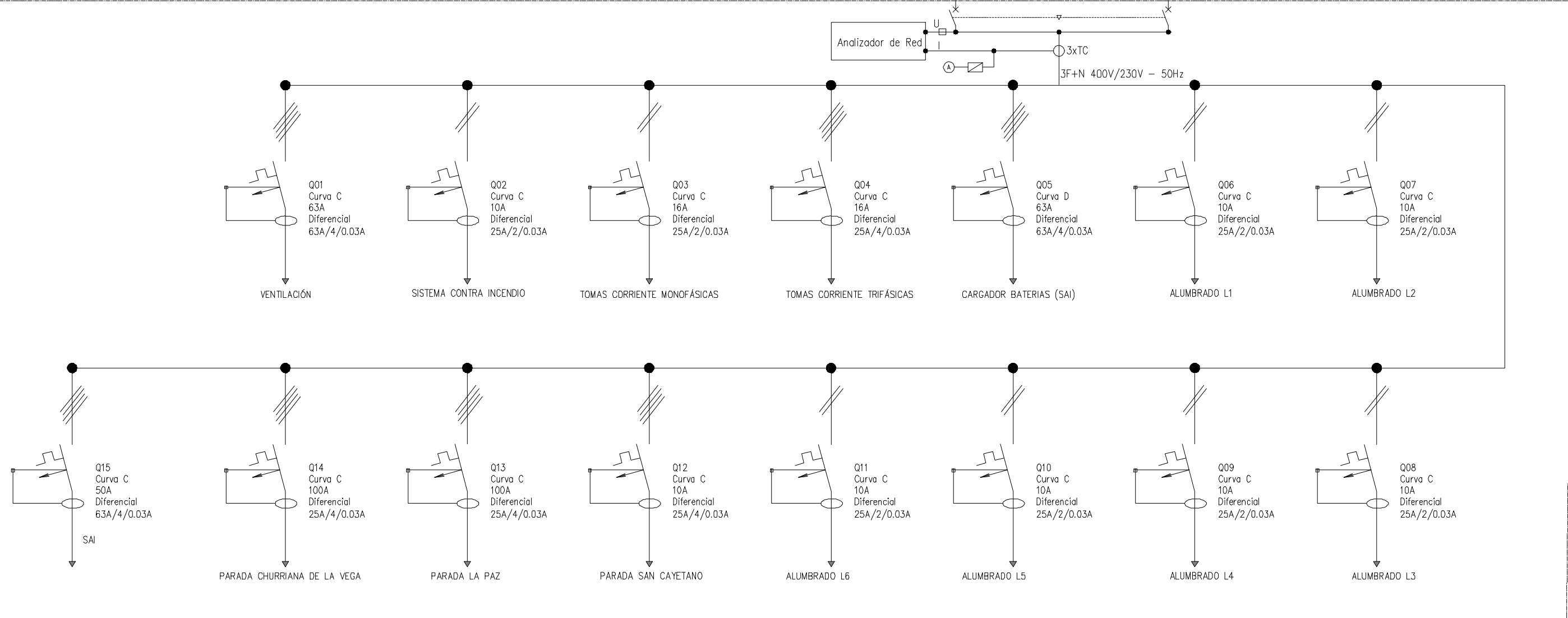
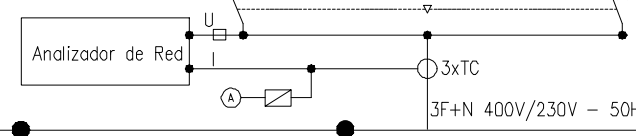
ESQUEMA UNIFILAR BT

$I_n(20kV) = 630A$ $I_{cc}(1s) = 16kA$

SUBESTACIÓN SE-8



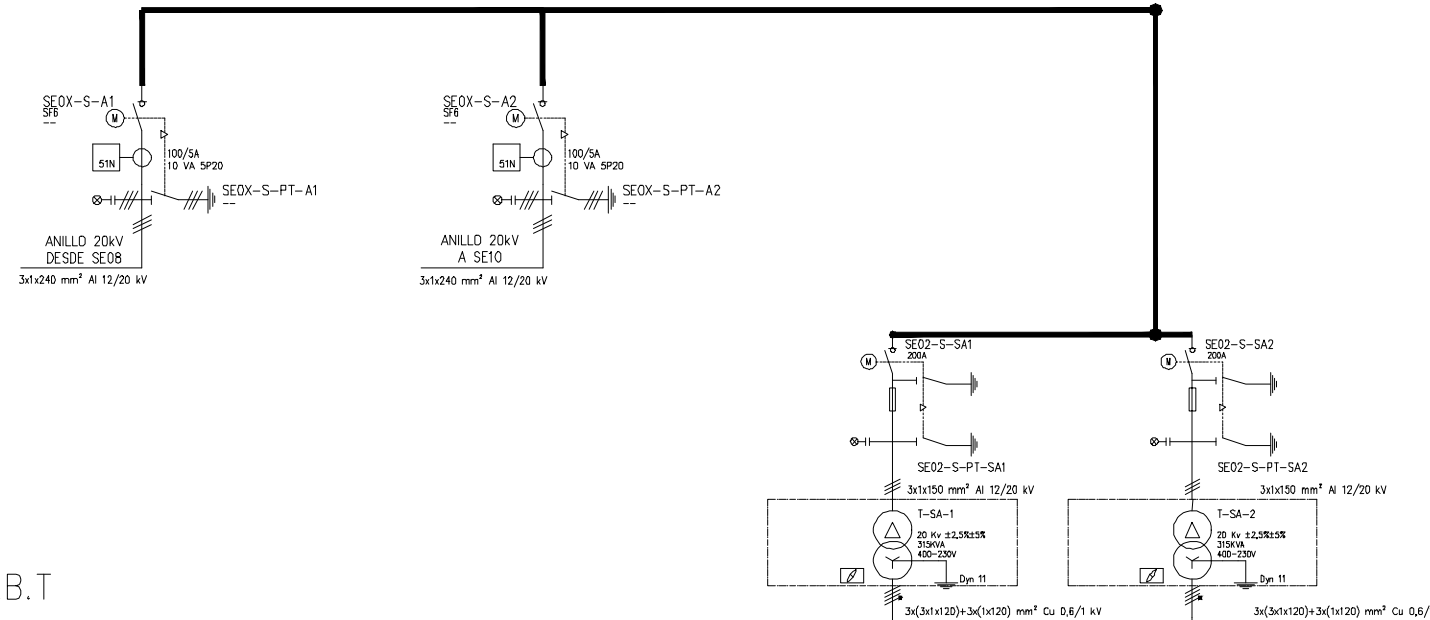
C.G.B.T



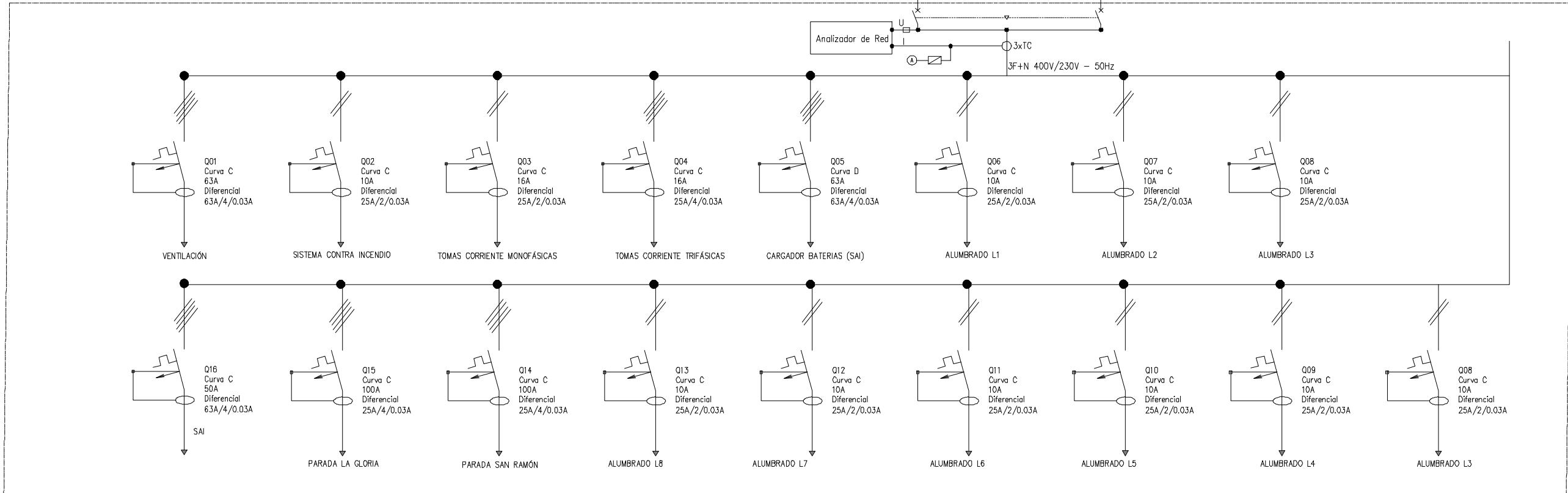
	CONSULTORES	INGENIERO AUTOR DEL PROYECTO	INGENIERO AUTOR DEL PLANO	TÍTULO DEL PROYECTO:	SUSTITUYE A	FECHA	ESCALA: 	PLANO: ENERGÍA ESQUEMAS UNIFILARES BT SUBESTACIÓN SE 08 (P.K. 0+496.2)	N. DE PLANO
		D. JAVIER VALENCIA VERA	D. ALONSO CANDELARIO	PROYECTO CONSTRUCTIVO DE INSTALACIONES DE LA PROLONGACIÓN SUR DEL METROPOLITANO DE GRANADA. ARMILLA-LAS GABIAS	SUSTITUIDO POR	JUNIO 2023			3.1.3
					T-MG6211/PPR3	CLAVE	FORMATO ORIGINAL UNE A-1	NOMBRE DEL FICHERO DIGITAL: TMG6211PPR3-AYP-INS-ZZZ-PLA-OI-113.dwg	HOJA: 4 de 7

ESQUEMA UNIFILAR BT
SUBESTACION SE-9

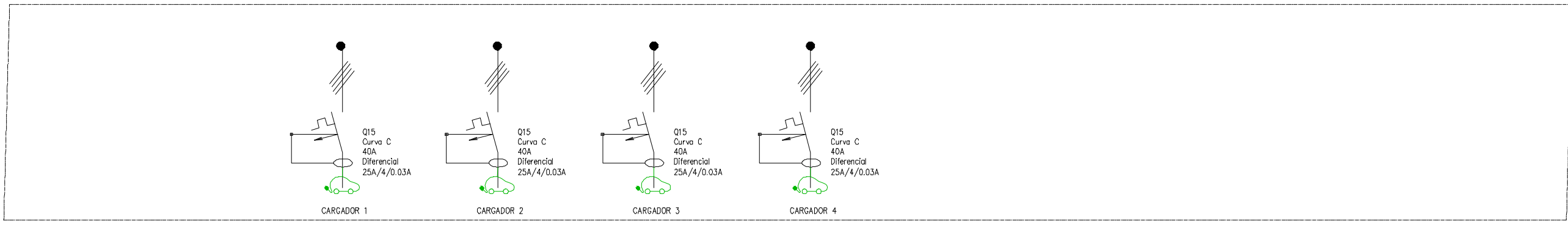
In(20kV) = 630A Icc(1s) = 16kA



C.G.B.T



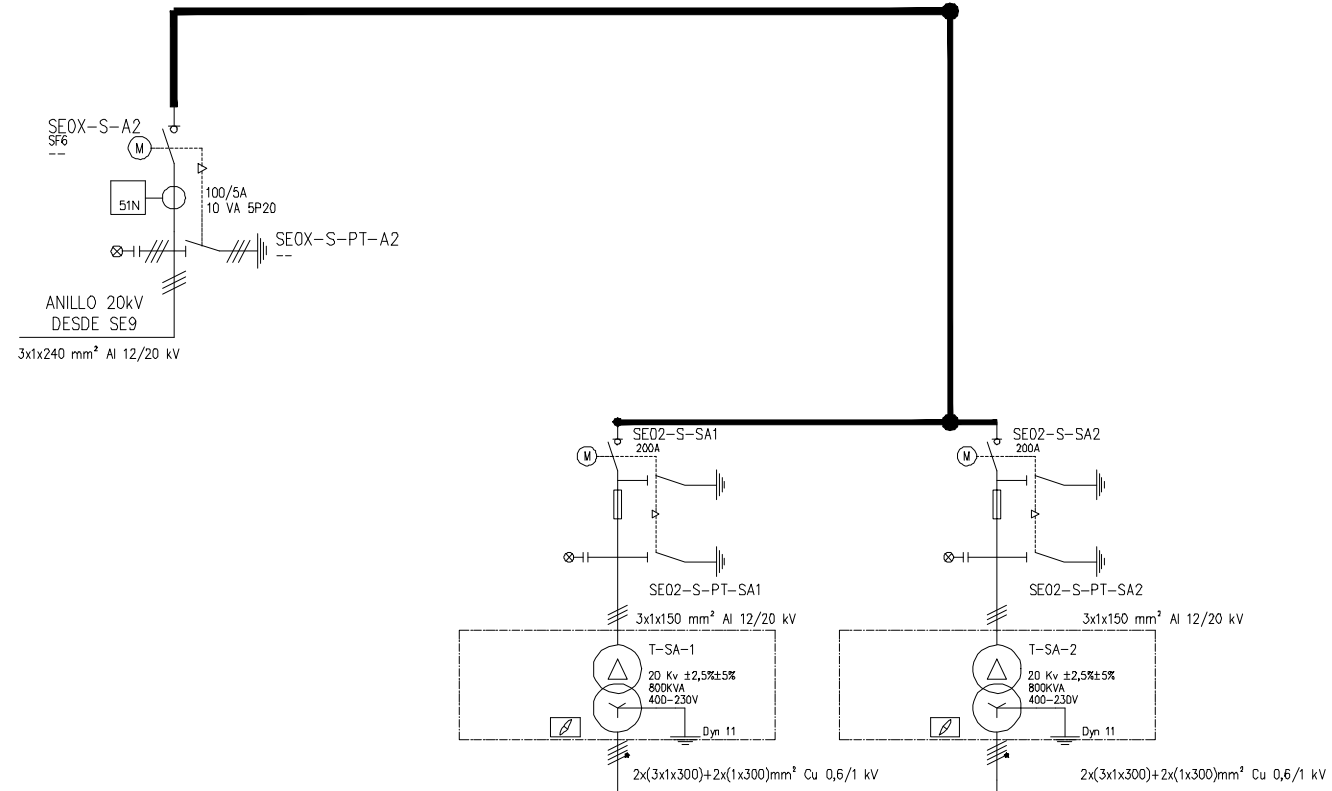
C.V.E



ESQUEMA UNIFILAR BT

SUBESTACIÓN SE-10

$I_n(20kV) = 630A$ $I_{cc}(1s) = 16kA$



C.G.B.T

