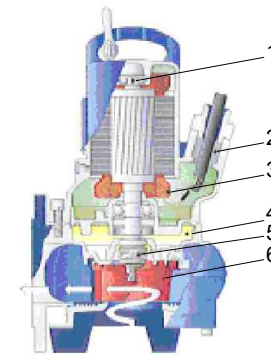
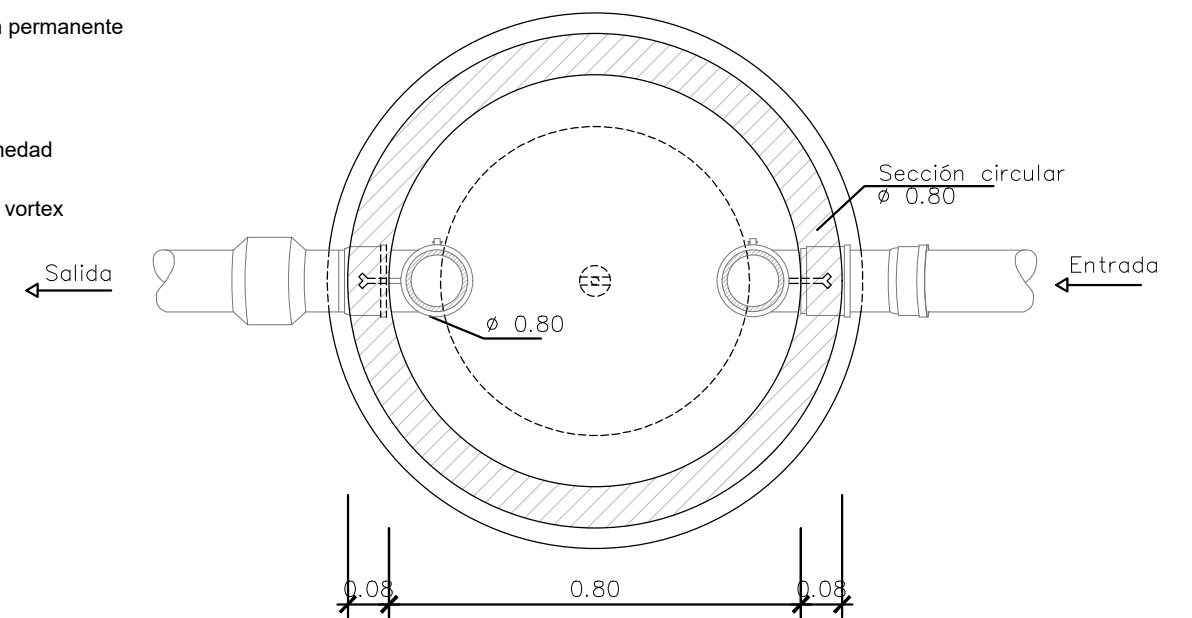
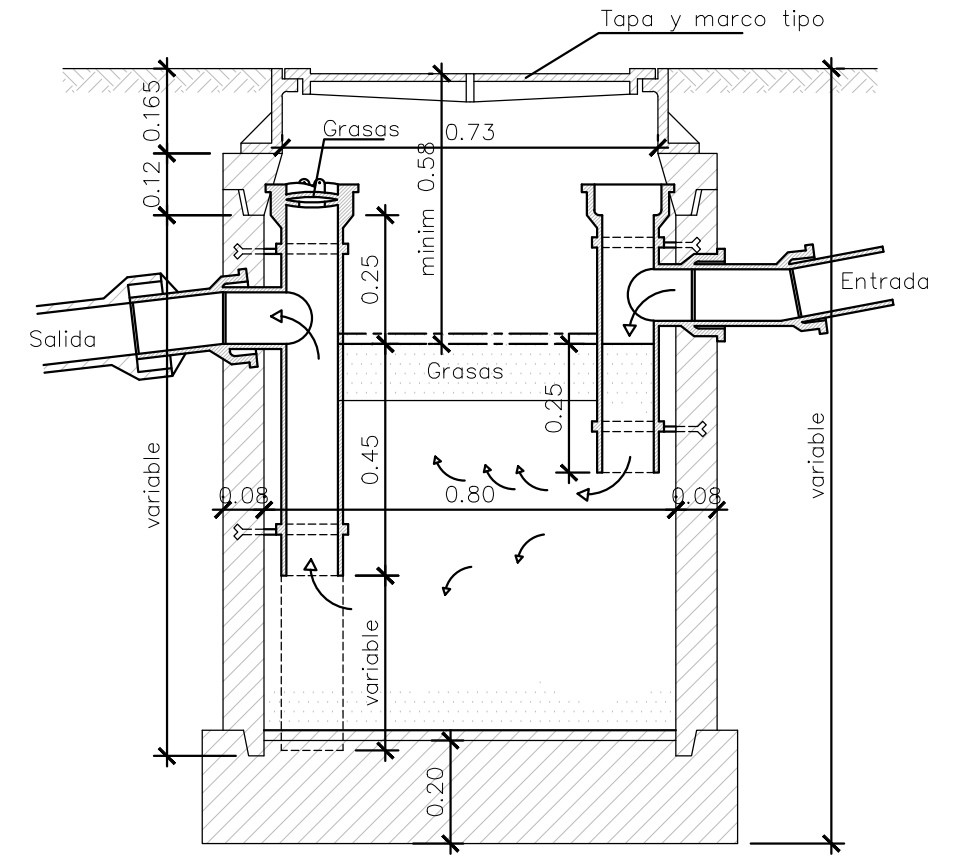


### SECCION BOMBA



#### Seccional

1. Rodamientos de bolas, con lubricación permanente
2. Entrada de cable estanca al agua.
3. Motor con sensores térmicos en alojamiento del motor lleno de aire.
4. Cámara de aceite con detector de humedad
5. Junta mecánica Sic/Sic
6. Hidráulicos Contrablock (en imagen) o vortex



### SEPARADOR DE HIDROCARBUROS