

BANCO LIGERO SIN RESPALDO

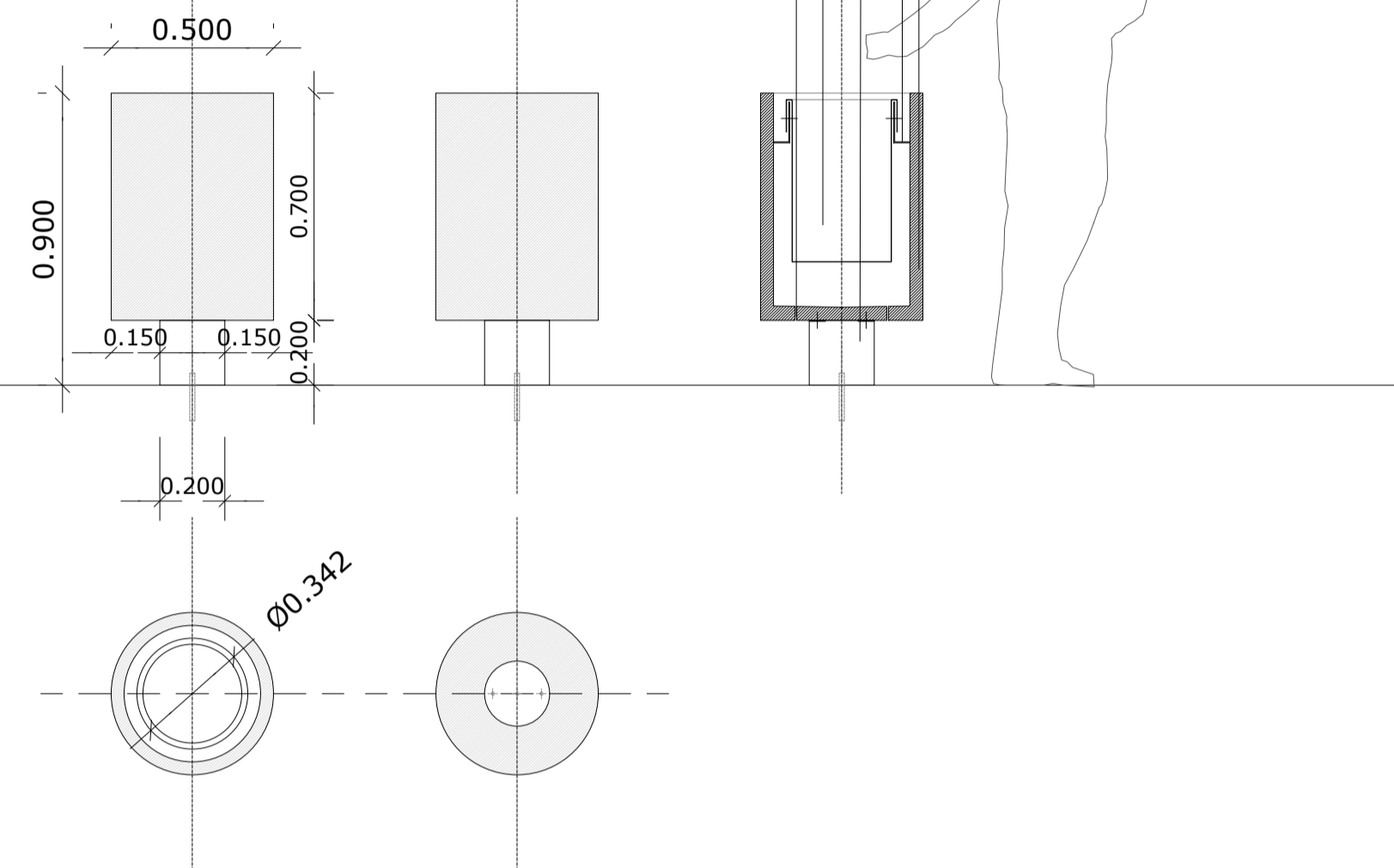
PIEZA PREFABRICADA DE HORMIGÓN ARQUITECTÓNICO DECAPADO COLOR GRIS CLARO CON ÁRIDOS GRANÍTICOS. BORDES ACHAFLANADOS 1 cm

PLETINA PLEGADA DE SUSPENSIÓN DE CESTO EXTRAÍBLE

PIE METÁLICO ACERO INOX MATE AISI 316 FIJADO AL PAVIMENTO MEDIANTE TACOS METÁLICOS Y TORNILLOS

CESTO INTERIOR DE ACERO INOX AISI 316 EXTRAÍBLE

ORIFICIO DE DESAGÜE

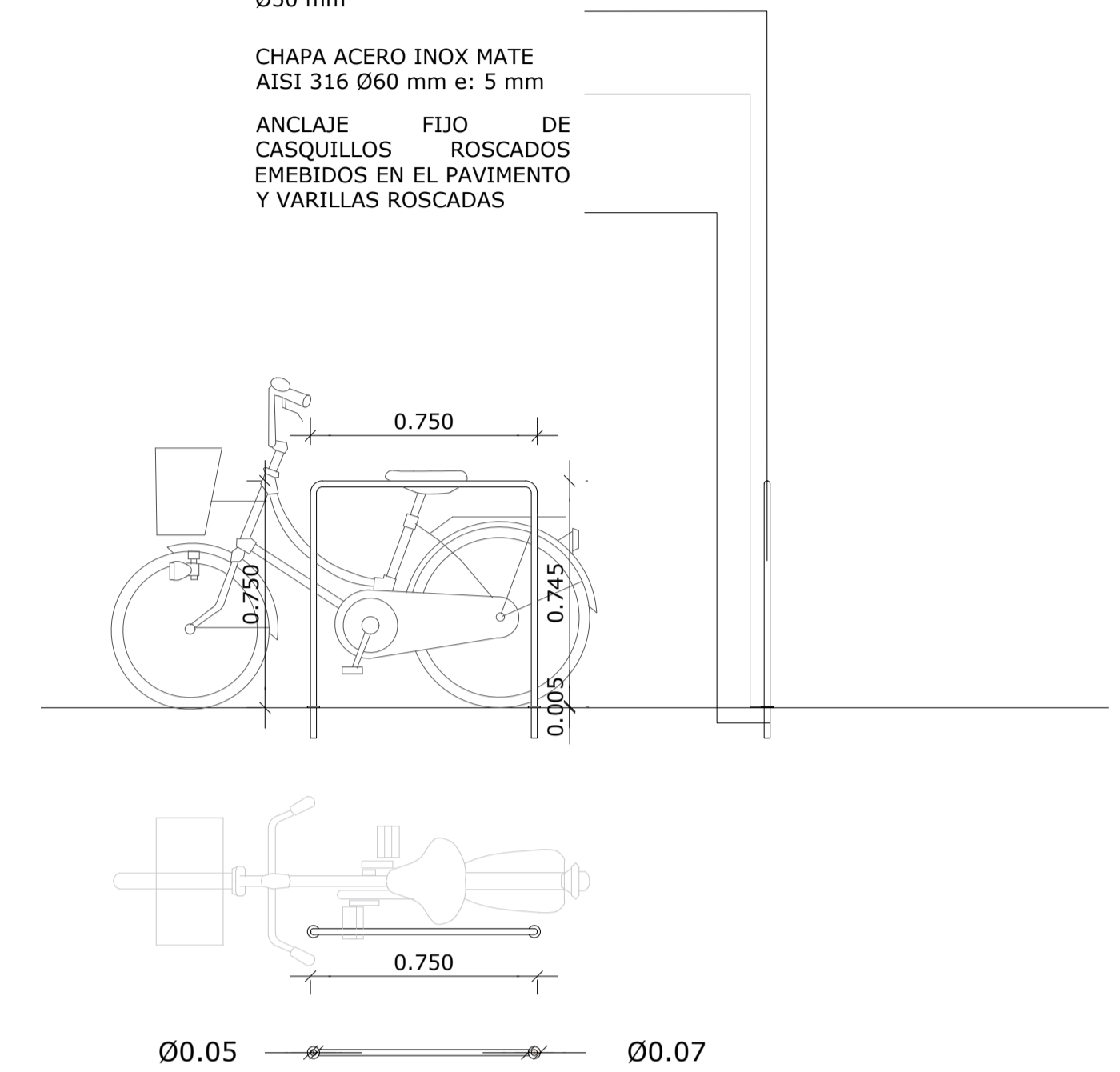


PAPELERA

TUBO REDONDO HUECO DE ACERO INOX MATE AISI 316 Ø50 mm

CHAPA ACERO INOX MATE AISI 316 Ø60 mm e: 5 mm

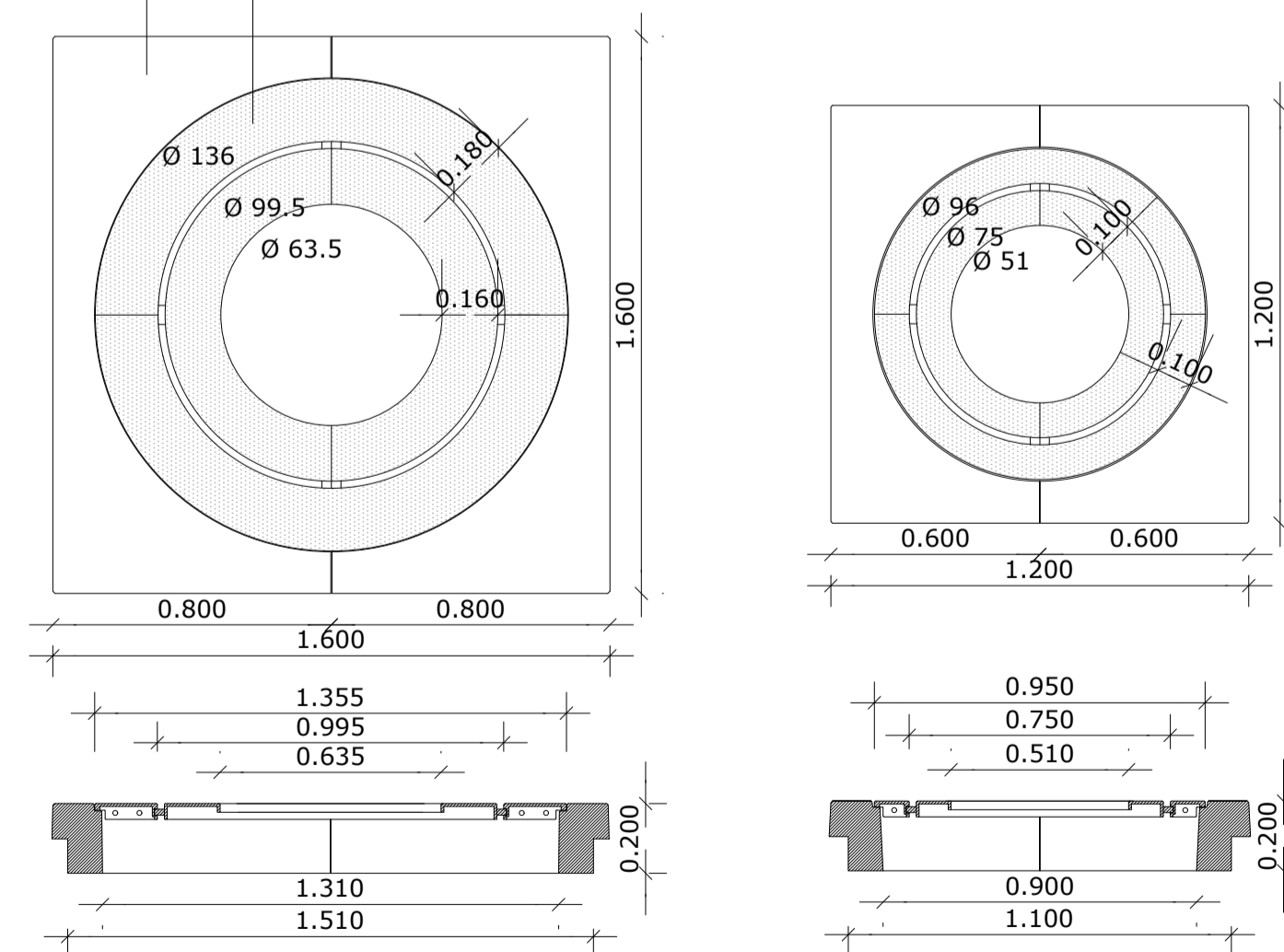
ANCLAJE FIJO DE CASQUILLOS ROSCADOS EMBIDOS EN EL PAVIMENTO Y VARILLAS ROSCADAS



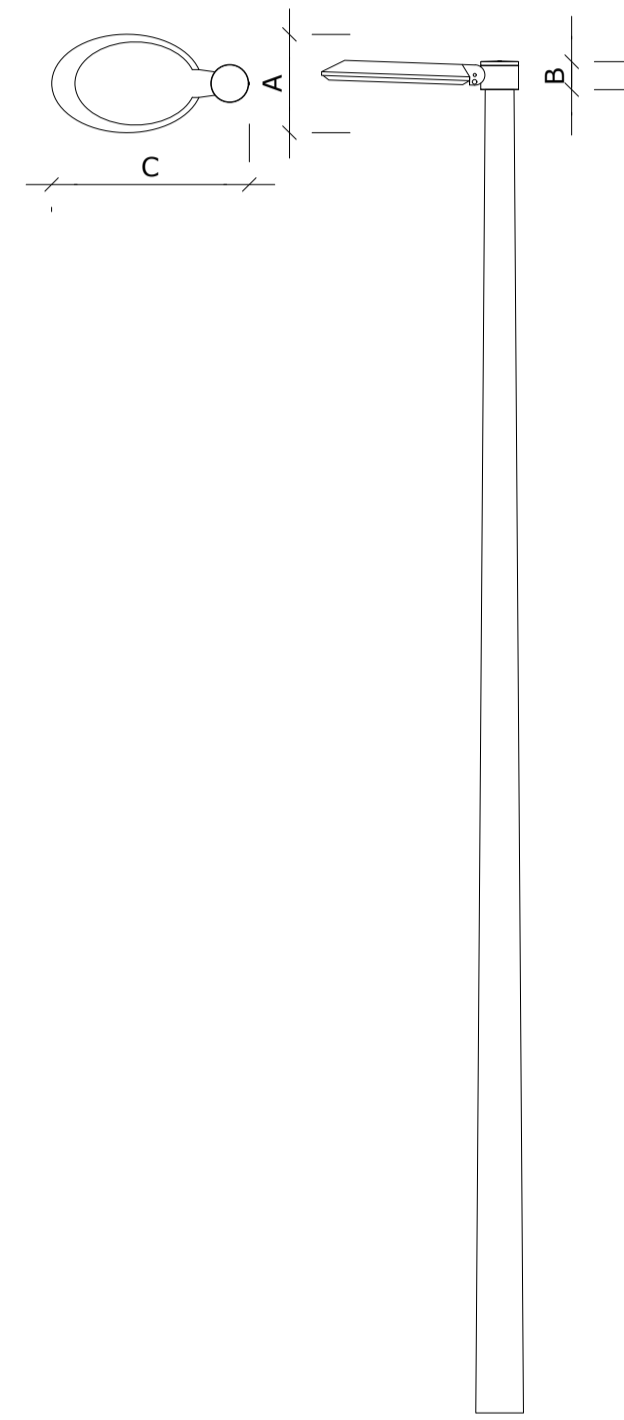
APARCABICIS

HORMIGÓN ARQUITECTÓNICO DECAPADO DE COLOR GRIS CLARO CON ÁRIDOS GRANÍTICOS. CHAFLÁN 1 cm

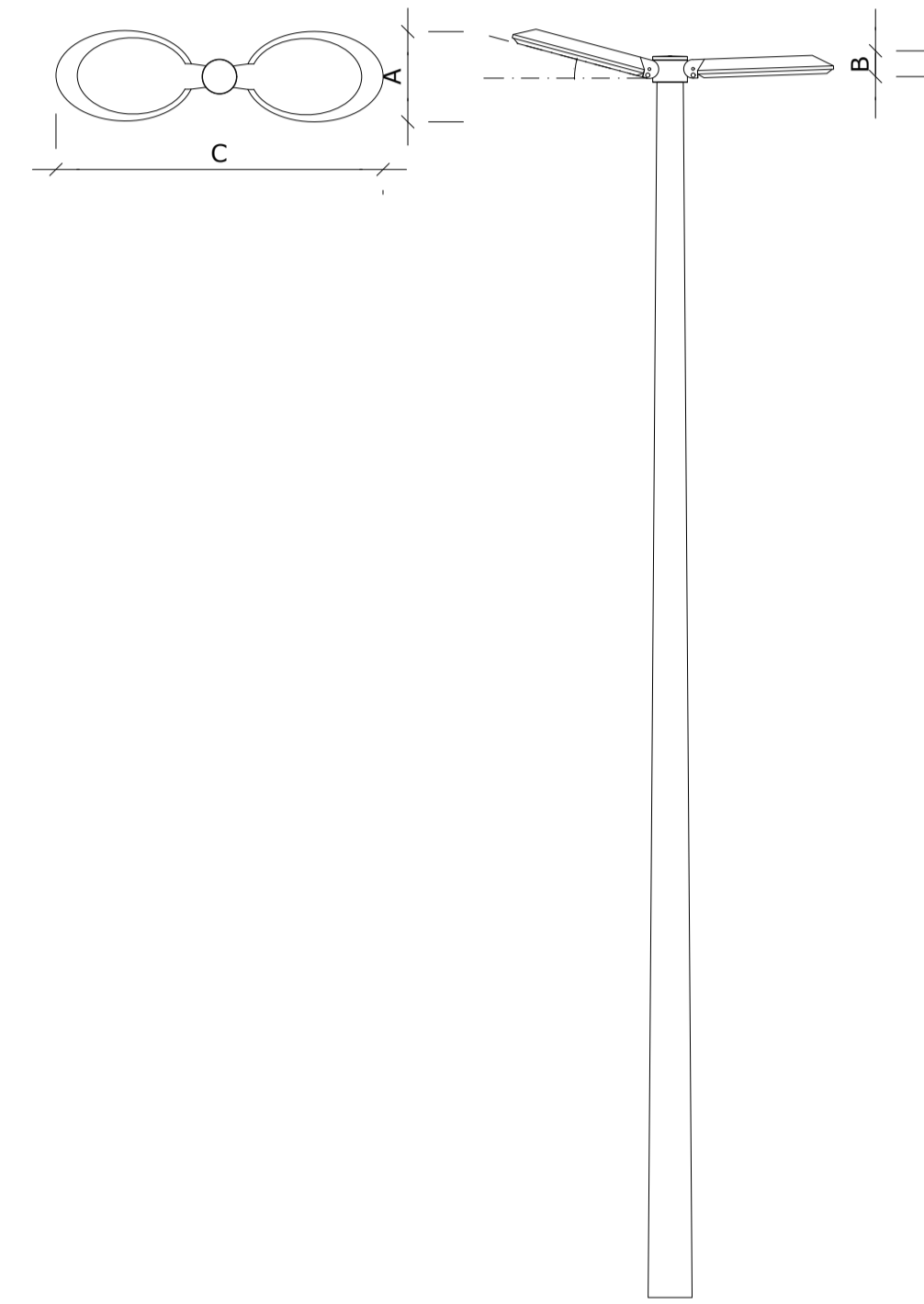
AROS DE FUNDICIÓN DE ALUMINIO ANODIZADO PINTADO NEGRO FORJA



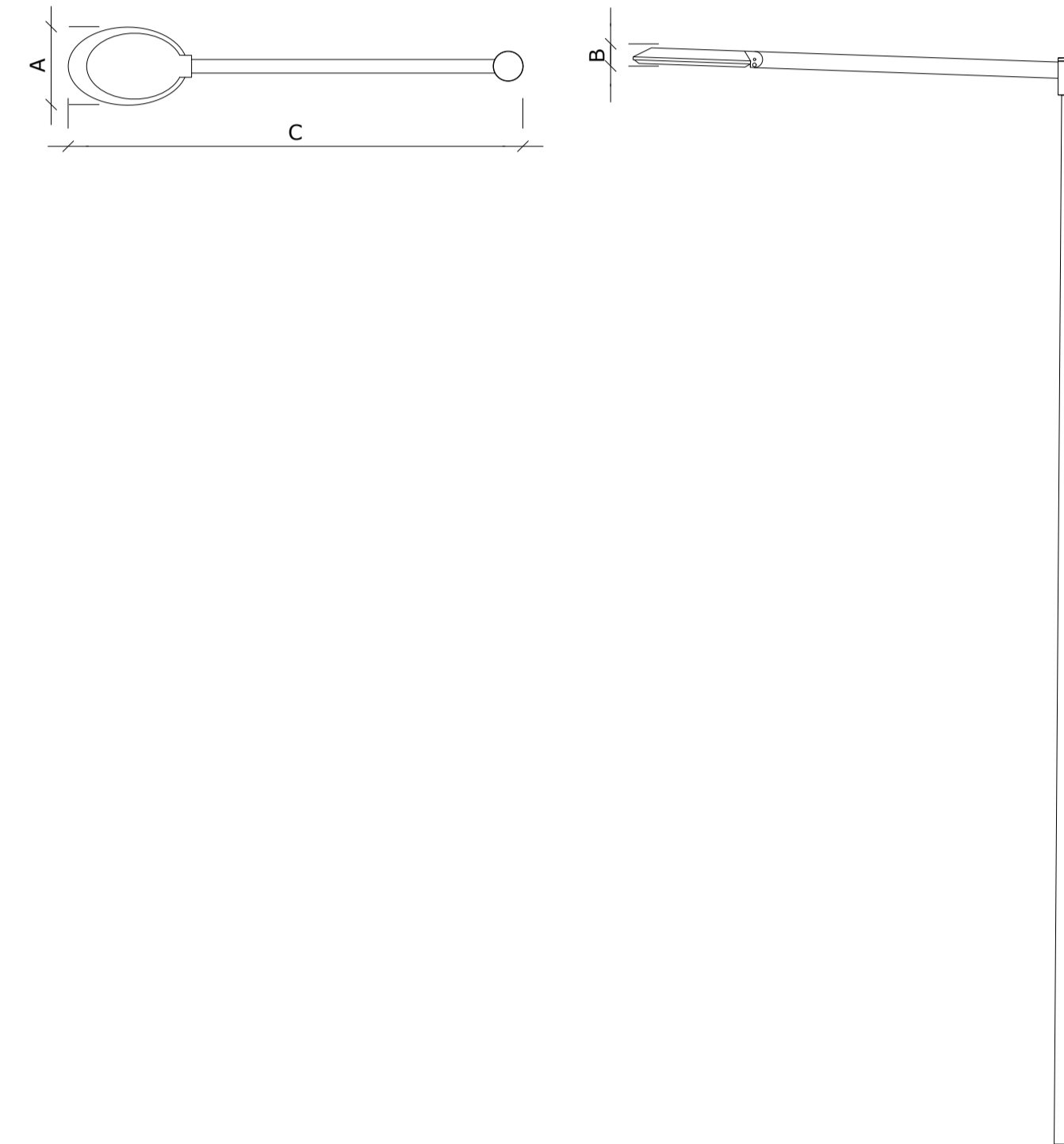
ALCORQUES CON MARCO DE HORMIGÓN



LUMINARIA POSTE INDIVIDUAL



LUMINARIA POSTE DOBLE



LUMINARIA CON BRAZO



LUMINARIA ACOPLABLE

TIPO DE LUMINARIA	A	B	C	ALTURA DE POSTE	EXTREMO DEL POSTE
Poste individual T1	260 mm	55 mm	520 mm	3,50 - 5,00 m	76 mm
Poste individual T2	260 mm	55 mm	520 mm	5,00 - 7,00 m	76 mm
Poste individual T3	260 mm	55 mm	520 mm	7,00 - 8,00 m	76 mm
Poste doble T1	260 mm	55 mm	945 mm	3,50 - 5,00 m	76 mm
Poste doble T2	260 mm	55 mm	945 mm	5,00 - 7,00 m	76 mm
Poste doble T3	260 mm	55 mm	945 mm	7,00 - 8,00 m	76 mm

TIPO DE LUMINARIA	A	B	C	ALTURA DE POSTE	EXTREMO DEL POSTE
Con brazo individual	260 mm	55 mm	1760 mm	5,00 - 8,00 m	76 mm
Con brazo doble	260 mm	55 mm	3520 mm	5,00 - 8,00 m	76 mm
Acoplable T1	260 mm	55 mm	560 mm	3,50 - 5,00 m	42 mm
Acoplable T2	260 mm	55 mm	560 mm	3,50 - 5,00 m	42 mm
Acoplable T3	260 mm	55 mm	560 mm	3,50 - 5,00 m	42 mm