



Junta de Andalucía

Consejería de Salud y Consumo
Servicio Andaluz de Salud

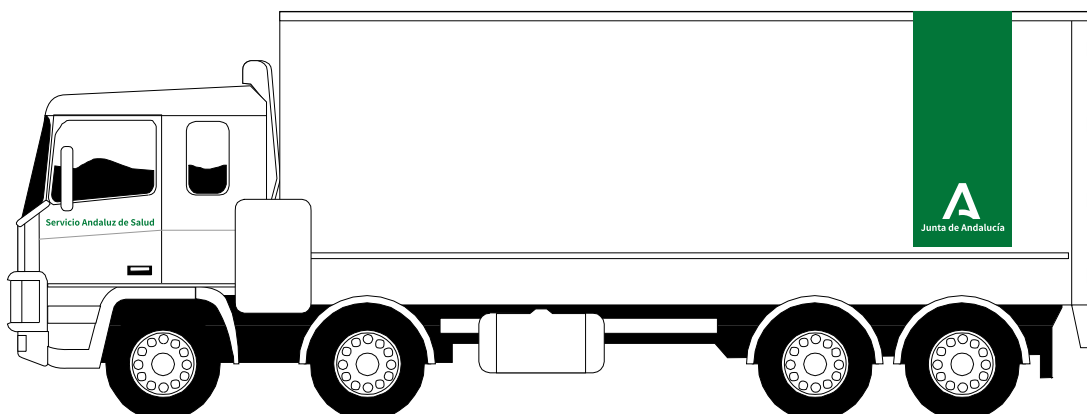
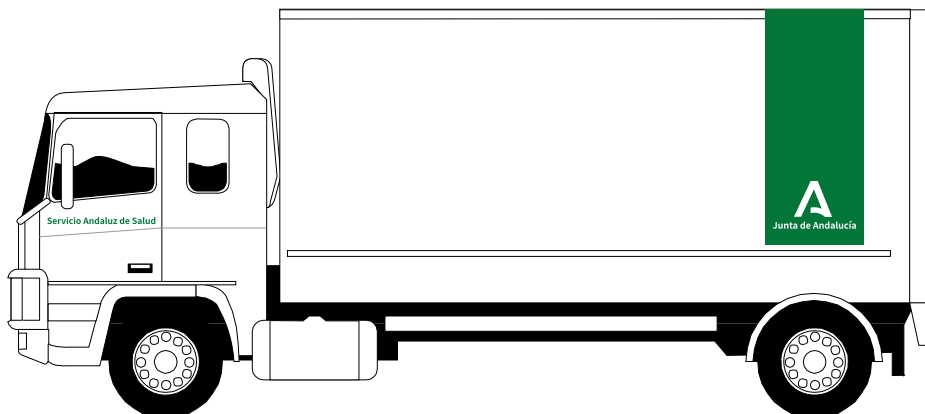
ANEXO 3 DEL PPT: ROTULACIÓN EXTERNA DE VEHÍCULOS

SEÑALIZACIÓN CORPORATIVA EN CAMIONES DE DISTINTO TONELAJE PARA EL SERVICIO ANDALUZ DE SALUD

Descriptor del Ente Instrumental en puertas delanteras de ambos lados y banda vertical con marca genérica en blanco en la parte trasera de ambos laterales.

Tipografía:

- Noto Sans Hk bold.





Junta de Andalucía

Consejería de Salud y Familias
Servicio Andaluz de Salud

CORTE DE VINILO EN COLORES CORPORATIVOS PARA ROTULACIÓN EN VEHÍCULO DE REPARTO PARA EL SERVICIO ANDALUZ DE SALUD

- Marca identificativa en puertas delanteras de ambos lados y descriptor del Ente Instrumental en ambos laterales traseros.

- Trama corporativa en sección trasera.

Tipografía:

- Noto Sans Hk bold.





Junta de Andalucía

Consejería de Salud y Consumo

Servicio Andaluz de Salud

ROTULACIÓN CORPORATIVA EN VEHÍCULOS DE TRANSPORTE DE PERSONAS DEL SERVICIO ANDALUZ DE SALUD

- Marca identificativa en puertas delanteras de ambos lados y descriptor del Ente Instrumental en ambos laterales traseros.

- Trama corporativa en sección trasera.

Tipografía:

- Noto Sans Hk bold.

