



Junta de Andalucía

Consejería de Salud y Consumo
Servicio Andaluz de Salud

PLIEGO DE PRESCRIPCIONES TÉCNICAS DEL ACUERDO MARCO CON UNA ÚNICA EMPRESA, POR EL QUE SE FIJAN LAS CONDICIONES PARA EL SUMINISTRO DE VEHICULOS MEDIANTE LA MODALIDAD DE RENTING PARA ACTUALIZAR Y RENOVAR LA FLOTA DE VEHÍCULOS DE LOS CENTROS SANITARIOS DEL SERVICIO ANDALUZ DE SALUD. (Expediente 4000/2023; siglo (622/2023))

CÓDIGO DEL CATÁLOGO DE BIENES Y SERVICIOS DEL SAS

SU.AR.AVEH.: ARRENDAMIENTO DE VEHÍCULOS EN MODALIDAD DE RENTING

ÍNDICE

1.- OBJETO DEL CONTRATO

2.-CARACTERÍSTICAS DEL SUMINISTRO

2.1 NORMAS PARA LA ROTULACIÓN EXTERNA

2.2 PLAN DE MANTENIMIENTO

2.3 INSPECCIÓN TÉCNICA DE VEHÍCULOS (ITV)

2.4 SUSTITUCIONES

2.5 SEGUROS

2.6 RECEPCIÓN Y DEVOLUCIÓN DE VEHÍCULOS

2.7 KILÓMETROS CONTRATADOS

2.8 MEDIDAS DE SOSTENIBILIDAD AMBIENTAL

2.9 GESTIÓN DE MULTAS

2.10 PLAN DE GESTIÓN

3.- CARACTERÍSTICAS GENERALES DEL EQUIPAMIENTO

4.-CARACTERISTICAS ESPECÍFICAS DEL EQUIPAMIENTO



1. OBJETO DEL CONTRATO

El objeto del presente pliego es el suministro de vehículos, que se detallan en la siguiente tabla, mediante un alquiler a largo plazo con todos los servicios incluidos, es decir en modalidad tipo renting, necesarios para cubrir las necesidades de diferentes tipos de vehículos en los Centros sanitarios del Servicio Andaluz de Salud, destinados a labores de transporte de personas o mercancías.

AGRUPACIÓN	LOTE	GC	DESCRIPCIÓN	PRECIO UNIT C/ IVA	TIPO IVA	IMPORTE IVA	UNIDAD CONTRATACIÓN
VEHÍCULOS LIGEROS	1	F24605	Arrendamientos de vehículos-Furgoneta (5 plazas) hasta 15.000 km/año	646,36	21%	112,18	Unidad de Servicio Prestado
VEHÍCULOS LIGEROS	2	F24606	Arrendamientos de vehículos-Furgoneta (5 plazas) hasta 30.000 km/año	712,75	21%	123,70	Unidad de Servicio Prestado
VEHÍCULOS LIGEROS	3	F24607	Arrendamientos de vehículos-Furgoneta (5 plazas) hasta 50.000 km/año	831,85	21%	144,37	Unidad de Servicio Prestado
VEHÍCULOS LIGEROS	4	F24608	Arrendamientos de vehículos-Furgoneta (2 plazas) hasta 15.000 km/año	763,50	21%	132,51	Unidad de Servicio Prestado
VEHÍCULOS LIGEROS	5	F24609	Arrendamientos de vehículos-Furgoneta (2 plazas) hasta 30.000 km/año	837,82	21%	145,41	Unidad de Servicio Prestado
VEHÍCULOS LIGEROS	6	F24610	Arrendamientos de vehículos-Furgoneta (2 plazas) hasta 40.000 km/año	984,52	21%	170,87	Unidad de Servicio Prestado
VEHÍCULOS LIGEROS	7	F24612	Arrendamientos de vehículos-Furgón (11 m3) hasta 15.000 km/año	948,02	21%	164,53	Unidad de Servicio Prestado
VEHÍCULOS LIGEROS	8	F24613	Arrendamientos de vehículos-Furgón (11 m3) hasta 25.000 km/año	997,75	21%	173,16	Unidad de Servicio Prestado
VEHÍCULOS LIGEROS	9	F24614	Arrendamientos de vehículos-Furgón con Plataforma (11 m3) hasta 15.000 km/año	1.122,59	21%	194,83	Unidad de Servicio Prestado
VEHÍCULOS LIGEROS	10	F24615	Arrendamientos de vehículos-Furgón con Plataforma (11 m3) hasta 25.000 km/año	1.173,31	21%	203,63	Unidad de Servicio Prestado
VEHÍCULOS LIGEROS	11	F24616	Arrendamientos de vehículos-Todoterreno hasta 15.000 km/año	625,42	21%	108,54	Unidad de Servicio Prestado
CAMIONES	12	F24617	Arrendamientos de vehículos-Camión (3.500 kg) hasta 10.000 km/año	1.625,03	21%	282,03	Unidad de Servicio Prestado
CAMIONES	13	F24618	Arrendamientos de vehículos-Camión (6.500 a 8.000 kg) hasta 10.000 km/año	2.087,25	21%	362,25	Unidad de Servicio Prestado
	14	F36713	Arrendamientos de vehículos-Berlina grande	990,75	21%	171,95	Unidad de Servicio Prestado
	15	F96320	Arrendamientos de vehículos-Turismos compacto (5 plazas) hasta 15.000km	567,41	21%	98,48	Unidad de Servicio Prestado

La ejecución del Acuerdo Marco se realizará mediante la adjudicación de contratos basados del mismo por los órganos provinciales con competencias delegadas en materia de contratación. Especificándose a tal efecto en el **Anexo 1** del PPT, los vehículos necesarios en cada provincia para cada uno de los lotes del expediente. Así como se especifica en el **Anexo 2**, los vehículos necesarios en cada Centro sanitario de cada provincia.

La duración del acuerdo marco será de 4 años.

2. CARACTERÍSTICA DEL SUMINISTRO

Los adjudicatarios del contrato estarán obligados a suministrar todos los vehículos con el equipamiento descrito en este pliego, y asimismo a mantener en todo momento el material en perfecto estado de conservación.

Las motorizaciones vendrán determinadas en el presente Pliego de Prescripciones Técnicas en función de la tipología de vehículos:

- Agrupación 1.Vehículos Ligeros. Lotes 1 al 11: Gasolina, Diésel o Híbrido;
- Agrupación 2 (Camiones). Lotes 12 y 13. Diésel
- Lote 14: Gasolina, Diésel.



- Lote 15: Gasolina, Diésel o Híbrido

Las motorizaciones de gasolina no es necesario que dispongan de turbo.

En el caso de que los vehículos sean usados, no podrán tener más de 100.000 kms, ni tener una antigüedad superior a 6 años en el momento de la presentación de ofertas, contados desde la fecha de la matriculación del vehículo, presentando éstos un perfecto estado interior y exterior.

Los vehículos serán matriculados a nombre de la empresa adjudicataria y estarán siempre en perfecto estado de circulación, tanto funcional como administrativamente, incluyendo todos los gastos de matriculación e impuestos de cualquier tipo.

El color de los mismos será obligatoriamente blanco, todos los vehículos vendrán xerografiados tal y como se indica en el apartado 2.1 del presente pliego. En el caso de la berlina del lote 14 el color será de tonalidades protocolarias (gris claro o similar).

Los vehículos se suministrarán con toda la documentación en vigor. Como mínimo deben contener los documentos que se relaciona a continuación:

- Manual del conductor.
- Permiso de circulación original.
- Ficha técnica original.
- Carnet de garantía.
- Manual de uso del vehículo.
- Copia de la póliza de seguro.
- Justificantes de pagos de impuestos, seguros y tasas legalmente requeridas.
- Libro de mantenimiento del vehículo firmada y sellada por el servicio técnico correspondiente.
- Teléfonos de contacto para asistencia al conductor
- Cualquier otra documentación exigida por las leyes vigentes.

2.1 NORMAS PARA LA ROTULACIÓN EXTERNA

La empresa deberá adaptar la rotulación externa de los vehículos, tanto los nuevos como los usados, mediante la colocación de vinilos, según diseño de señalización de vehículos acorde a las normas establecidas en el Decreto 218/2020, de 21 de diciembre, por el que se aprueba el Manual de Diseño Gráfico para su utilización por el Gobierno y la Administración de la Junta de Andalucía, y en concreto en el punto 6.7 del Anexo I referente a la 'Rotulación de vehículos' y siguiendo los bocetos que se especifican para cada tipología de vehículos en el Anexo 3 del PPT.

CORTE DE VINILO

Vinilo de alta calidad de película fundida, adaptable a superficies irregulares tales como remaches y superficies con textura. Resistente a la limpieza con agua a presión y detergentes. Resistente a los rayos UVA y a temperaturas extremas, duración mínima de 4 años.



2.2 PLAN DE MANTENIMIENTO

Todos los vehículos de la flota dispondrán de un **plan de mantenimiento específico** para cada modelo de vehículo ofertado por el contratista, que como mínimo responderá a las indicaciones de los fabricantes.

El contratista deberá mantener permanentemente actualizado este protocolo detallando los pasos a seguir para el mantenimiento periódico de los vehículos, averías, reparaciones, sustituciones y siniestros.

Con la documentación del vehículo se incluirá un libro de mantenimiento donde se informe de todas las inspecciones realizadas tanto periódicas como preventivas o correctivas, indicando para cada operación la fecha, nº de kms., lugar de realización (taller), descripción de la avería/inspección/revisión y resultados de la misma, indicación de próxima revisión.

Para el caso de los neumáticos, su sustitución responderá siempre a criterios de seguridad, por tanto serán reemplazados conforme a la normativa en vigor y serán adecuados a la actividad desarrollada.

Se incluye en esta obligación y a cargo del contratista el suministro, la revisión y mantenimiento técnico legal de los extintores según normativa técnica – legal en vigor durante la duración del contrato.

Con carácter general se utilizarán repuestos originales y materiales de primera calidad.

Para la atención de los casos de averías o siniestros el contratista facilitará un teléfono de atención inmediata al conductor **con servicio 24 horas**, a través del cual acceder a datos o contacto del seguro, asistencia en carretera, talleres concertados, etc.

Será valorable la disposición de una aplicación APP, dentro del plan de gestión, que gestione las operaciones descritas anteriormente.

La Administración facilitará los datos de los vehículos averiados y podrá solicitar en ese mismo momento el vehículo de sustitución y/o su traslado al lugar de trabajo. La empresa adjudicataria contemplará a través de su póliza de seguro o cualquier otra fórmula, los medios necesarios para que el profesional siga su labor durante el resto de la jornada y no interfiera al servicio.

La empresa adjudicataria ante cualquier tipo de avería se encargará por sus propios medios del traslado efectivo del vehículo al taller y su devolución una vez reparado al centro sanitario correspondiente.

Por parte del contratista se facilitará información del incidente así como la matrícula del vehículo de sustitución, debiendo enviar un correo electrónico al responsable del contrato provincial.

Con carácter general el contratista se hará cargo de todos los costes derivados de las reparaciones a que hubiere lugar, incluido los gastos inherentes a la tramitación en caso de siniestro total.



Las intervenciones de mantenimiento de los vehículos serán realizadas en la red de talleres homologados facilitada por la empresa de renting, Se valorará que éstos sean los oficiales del fabricante, su número y la proximidad a la ubicación física de los vehículos.

El mantenimiento preventivo u ordinario se realizará entre las 8:00h y las 14:00h del día de entrada del vehículo en el taller. En el caso que la realización de este mantenimiento suponga un retraso en la entrega del vehículo posterior a las 8:00h del día siguiente hábil, será de aplicación lo dispuesto en el punto 2.4. de este pliego.

En todas las intervenciones de mantenimiento ya sean de carácter ordinario o extraordinario, se realizará un control y seguimiento proactivo, que será registrado en el correspondiente libro de mantenimiento del vehículo.

El coste de mantenimiento, así como, cualquier coste adicional derivado del mismo se hará por cuenta de la empresa de renting.

Servicio de neumáticos:

Se exige el cambio de neumáticos cuando al menos se produzca una de las siguientes circunstancias:

- Por Ley, para todos los vehículos cuando la banda de rodadura sea inferior a 1,6 mm
- Que se haya alcanzado la fecha de caducidad del neumático.

2.3 INSPECCIÓN TÉCNICA DE VEHÍCULOS (ITV)

Corresponderán al adjudicatario todas las gestiones relativas a la ITV, que deberán realizarse en los plazos señalados por la normativa en vigor, así como todos los gastos derivados de la misma.

Igualmente será a cargo de la empresa adjudicataria todas las reparaciones y actuaciones necesarias que sean requeridas como consecuencia de la ITV hasta obtener informe favorable de la misma.

El adjudicatario deberá notificar al responsable de flota la fecha en la que corresponda realizar cada inspección con tiempo suficiente (mínima de 1 mes)

La ITV deberá pasarse en la misma localidad en la que se encuentre ubicado el vehículo o en su defecto en la más cercana.

2.4 SUSTITUCIONES

Con carácter general todos los vehículos serán sustituidos, en un plazo máximo de 24 horas transcurridas éstas desde el momento en que no estén disponibles por avería, accidente, incendio o robo y suponga una inmovilización superior a 24 horas y se contacte con la persona que asigne el proveedor por correo electrónico o vía telefónica.

El vehículo que el adjudicatario pondrá a disposición de SAS, sin coste adicional, será de características iguales o superiores al sustituido en cuanto a su número de plazas, su capacidad de carga y tracción 4x4 en su caso. Dispondrá también de los mismos servicios y condiciones.



La recogida y devolución de los vehículos de sustitución se realizará en el taller asignado por el contratista o en el centro de trabajo al cual se encuentre adscrito el vehículo, a convenir por el responsable de la flota de vehículos del Hospital, Área de Gestión Sanitaria, Distritos de Atención Primaria, Centros Regionales de Transfusión, Tejidos y Cédulas o Servicios Centrales del SAS (en adelante responsable de flota) donde se encuentre adscrito el vehículo.

En caso de existir declaración de siniestro total o robo total sobre un vehículo, el adjudicatario estaría obligado a la reposición de un vehículo nuevo, o con el mismo o inferior kilometraje y antigüedad, de las mismas características y condiciones del vehículo siniestrado. Durante el periodo que transcurra entre la fecha del siniestro y la de entrega del nuevo vehículo, el adjudicatario proporcionará un vehículo de sustitución de las mismas características al siniestrado. Desde la fecha en que se haya producido el siniestro el vehículo será baja en el contrato, incorporándose a éste el nuevo vehículo. Todo el trámite especificado será sin coste alguno para la Administración, ni indemnización a favor del adjudicatario.

2.5 SEGUROS

Los vehículos objeto de renting indicados en el presente Pliego de Prescripciones Técnicas, estarán provistos, desde el momento de su entrega al SAS, de un seguro **a todo riesgo**, que correrá a cargo de la empresa adjudicataria, siendo las coberturas de riesgos del seguro como **mínimo** las que se citan a continuación:

- Responsabilidad Civil de Suscripción Obligatoria: Según Ley vigente
- Responsabilidad Civil de Suscripción Voluntaria: Cobertura máxima según Ley.
- Seguro de accidentes para conductor y ocupantes con los siguientes capitales asegurados:
 - Muerte: 30.000 €
 - Invalidez Permanente: 30.000 €
 - Asistencia Médica: 30.000 € (máximo 365 días)
- Daños propios tanto exteriores y bajos del vehículo como interiores del mismo, accesorios exteriores incluidos.
- Daños por inundación.
- Daños por colisión, incluso golpe en bajos del vehículo.
- Incendio
- Rotura de lunas
- Robo del vehículo.
- Defensa jurídica y reclamación de daños.
- Gestión de multas

En relación a los conductores habituales, éstos serán los designados por SAS, no pudiéndose limitar por la edad del conductor o la antigüedad de su permiso de conducción la validez de las garantías, haciendo constar que el conductor habitual del vehículo puede ser cualquier persona autorizada por el SAS.

El número de plazas que cubrirá el seguro serán las especificadas en la ficha técnica de cada vehículo.

Respecto a la responsabilidad civil por daños a terceros, tendrán la consideración de terceros cualquier ocupante del vehículo.



2.6 RECEPCIÓN INICIAL Y DEVOLUCIÓN FINAL DE VEHÍCULOS

La recepción y devolución de los vehículos se efectuará en la capital de cada provincia o bien donde se acuerde dentro de la provincia con la persona designada por la Dirección de la Central Provincial de Compras.

Los vehículos se recepcionarán y devolverán repostados quedando aproximadamente en un cuarto del depósito como mínimo.

Para cada recepción de vehículo se cumplimentará un **Acta de Recepción**, que deberá ser firmado por el representante de la empresa adjudicataria y la persona designada por el SAS como responsable del contrato. En dicha acta se hará constar los datos básicos del vehículo, los kms y años de antigüedad para el caso de los vehículos usados, así como su equipamiento y cualquier anomalía que se detecte en ese momento. Esta acta será firmada por las partes.

Plazos de entregas:

Con carácter general, los plazos máximos de entrega se establecen en 9 meses a contar desde la formalización de cada contrato basado, en el caso de los vehículos de nueva matriculación y 2 meses para los ya matriculados.

Dado que todas las averías, desperfectos y deterioro por el uso de los vehículos se han de reparar con cargo al mantenimiento integral del vehículo o bien con cargo al seguro a todo riesgo del mismo, no procederá cargo alguno por estos conceptos, ya que hubieran podido subsanarse con anterioridad a la devolución del vehículo.

Asimismo, no procederá cargo alguno por deterioro de los accesorios instalados, previamente autorizados por el adjudicatario, los cuales tienen valor residual cero y son propiedad del SAS.

El SAS podrá optar por desmontar los accesorios y entregar el vehículo sin los mismos, siendo en este caso los gastos de desmontaje y reparación de desperfectos ocasionados al vehículo por el desmontaje por cuenta del SAS.

Para cada devolución se cumplimentará y firmará por ambas partes, para cada vehículo, el documento modelo denominado **Acta de Finalización de Contrato**, revisado y firmado por las partes.

En dicha **Acta de Finalización de Contrato** se harán constar, al menos:

- Fecha y hora de entrega.
- Kilómetros
- Relación de accesorios,
- Documentación del vehículo

2.7 KILÓMETROS CONTRATADOS



El kilometraje medio estimado para estos vehículos se describe para cada lote en el Anexo A, excepto para el Lote 14 Berlina Grande, con una media de 80.000kms/año. La persona licitadora deberá ofertar en cada lote, el precio del km de exceso/defecto a partir de los km indicados en la denominación del lote en el Anexo A.

El abono/cobro por el exceso/defecto del kilometraje, según proceda, se hará a la finalización del periodo de validez del contrato basado de todos los vehículos del mismo tipo o bien cada año.

Una vez finalizado el contrato basado o un año de contrato con cada órgano gestor delegado, se calculará la diferencia entre los kilómetros contratados en cada lote y los kilómetros realmente realizados por cada vehículo. La cantidad resultante de exceso o defecto será la que se liquidará según el precio ofertado del km de exceso/defecto y generará el correspondiente cargo o abono para cada tipo de vehículo.

2.8 MEDIDAS DE SOSTENIBILIDAD AMBIENTAL

Los licitadores deberán obligatoriamente señalar en sus ofertas, referido a cada tipología de vehículos, los niveles de emisión de contaminantes máximos que tendrán los vehículos puestos a disposición del SAS, según los requerimientos establecidos en el Real Decreto 837/2002 de 2 de agosto, por el que se regula la información relativa al consumo de combustible y a las emisiones de CO₂ de los turismos nuevos que se pongan a la venta o se ofrezcan en arrendamiento financiero en territorio español, para lo cual deberán presentar:

- La etiqueta obligatoria de consumo de combustible y de emisiones de CO₂.
- La etiqueta voluntaria de consumo de combustible y emisiones de CO₂ con una clasificación de eficiencia energética que en todo caso será al menos letra C.
- La ficha de homologación del vehículo donde aparezcan los niveles de los distintos contaminantes que se valoran.

Igualmente señalarán los compromisos de gestión ambiental que tengan asumidos, en general y particularmente en la gestión de los vehículos ofertados, incluyendo información sobre la Red de Talleres (de acuerdo al RD 679/2006 de 2 de junio, por el que se regula la gestión de los aceites industriales usados).

Obligatoriamente, los vehículos suministrados deberán admitir por los fabricantes el consumo de biocombustibles, sin que pueda ser alegado dicho consumo como aspecto que perjudique la obligación de garantía y reparación del vehículo.

Los vehículos deben cumplir con el estándar Euro 6: Los vehículos M1, M2, N1 y N2; según el Reglamento (UE) nº 459/2012 de Comisión de 29 de mayo de 2012 por el que se modifica el Reglamento (CE) nº 715/2007 del Parlamento Europeo y del Consejo y el Reglamento (CE) nº 692/2008 de la Comisión en lo que respecta a las emisiones procedentes de turismos y vehículos comerciales ligeros (Euro 6).

Aquellos vehículos que deban ser equipados con la señalizaciones sonoras indicadas en este PPT, en cuanto a emisiones sonoras máximas de sus sirenas, deberán cumplir con el Decreto 6/2012, de 17 de enero, por el



que se aprueba el Reglamento de Protección contra la Contaminación Acústica en Andalucía: Los vehículos de motor destinados a servicios de urgencias deberán disponer de un mecanismo de regulación de la intensidad sonora de los dispositivos acústicos que la reduzca a unos niveles comprendidos entre 70 y 90 dB(A), medidos a tres metros de distancia y en la dirección de máxima emisión, durante el período nocturno, cuando circulen por zonas habitadas.

2.9 GESTIÓN DE MULTAS

En cuanto se refiere a la gestión de multas, el contratista pondrá a disposición del Servicio Andaluz de Salud un protocolo detallado del procedimiento a seguir y plazos de tramitación, siendo todas las gestiones realizadas por la empresa adjudicataria.

Las multas se notificarán al Servicio Andaluz de Salud con antelación suficiente antes del vencimiento de la misma para que éste proceda a la identificación del conductor.

En aquellos casos en que la sanción se produzca por falta de documentación, revisiones en vigor o cualquier otra circunstancia cuya responsabilidad corresponda al arrendador y el SAS se vea en la obligación de abono de la misma, ésta será descontada de la facturación mensual del contratista.

El adjudicatario facilitará un servicio de asistencia telefónica y asesoramiento en materia de sanciones de tráfico.

2.10 PLAN DE GESTIÓN

La empresa adjudicataria pondrá a disposición del contrato los interlocutores necesarios por provincia, con nombre y número de teléfono que se encargarán de todas las gestiones relativas a reparaciones, revisiones, inspecciones, cambios de neumáticos, gestión de multas, documentación, sustitución de vehículos, etc, responsabilizándose del correcto cumplimiento del contrato y de la normativa sectorial de aplicación.

Cada licitador presentará un plan de gestión exclusivo para estas incidencias en el SAS, así como la disposición de una aplicación APP para uso discrecional de los centros vinculados al contrato, cuyas funcionalidades serán valoradas en los criterios de adjudicación.

3. CARACTERÍSTICAS GENERALES DEL EQUIPAMIENTO

Con carácter general todos los vehículos vendrán dotados como mínimo con el siguiente equipamiento:

- Aire acondicionado/climatizador
- Autorradio con altavoces
- Dirección asistida
- ABS
- Faros antiniebla delanteros, luz antiniebla trasero
- Sistema de comunicación manos libres vía bluetooth
- Toma de alimentación eléctrica en habitáculo



- Retrovisores sin ángulos muertos y calefactables
- Asientos con reglaje longitudinal e inclinación de respaldo, el asiento del conductor con múltiples ajustes para garantizar una postura relajada
- Cierre centralizado con telemando
- Airbag del conductor y acompañante
- Elevalunas eléctrico conductor y acompañante

Y los siguientes accesorios:

- Alfombrillas de goma, delanteras y traseras. Se repondrán cuando se desgasten.
- Botiquín primeros auxilios
- Linterna con carga directa
- Juego de repuesto de lámparas
- Extintor de incendios y sistema de fijación al vehículo
- Accesorios, repuestos y herramientas de los vehículos en circulación señalados en el Anexo XII del R. D. 2822/1998, de 23 de diciembre y modificaciones posteriores por el que se aprueba el Reglamento General de Vehículos:
- Los dispositivos portátiles de preseñalización de peligro, que cumplan las condiciones establecidas en el anexo XI, del R.D. 2822/1998 y sus modificaciones posteriores.
- Un chaleco reflectante de alta visibilidad, certificado según el Real Decreto 1407/1992, de 20 de noviembre, por el que se regulan las condiciones para la comercialización y libre circulación intracomunitaria de los equipos de protección individual, que exige el marcado CE, y que deberá ser conforme con la norma UNE EN 471, mínimo clase 2 (tanto en superficie mínima de materiales como en nivel de retrorreflexión de las bandas).
- Una rueda completa de repuesto o una rueda de uso temporal, con las herramientas necesarias para el cambio de ruedas.
- Y todo el equipamiento necesario para la circulación en vías públicas, de acuerdo con la legislación vigente. Cualquier modificación legal que se produzca deberá ser asumido por el contratista durante la duración del contrato.

Todos los equipamientos de los vehículos deberán estar homologados y certificados por los organismos pertinentes, debiéndose acreditar mediante el correspondiente certificado de los mismos.

Aquellas modificaciones que afecten a las características constructivas y de seguridad del vehículo, quedaran anotadas en su ficha técnica.

Se podrá implementar en los vehículos todos aquellos elementos accesorios necesarios para la actividad del personal sanitario, como por ejemplo luces de emergencia, sirenas, bandas reflectantes de vehículo prioritario, nevera eléctrica, muebles para material sanitario, etc y que serán desmontados a la finalización del contrato.

Sistema de control de flota:



Los vehículos vendrán dotados con dispositivos de localización y control mediante sistemas GPS facilitados por el adjudicatario con las siguientes características básicas del sistema:

1. Obtención de datos en tiempo real.
2. Gestión personalizada de los datos obtenidos.
3. Acceso vía internet sin instalaciones adicionales.
4. Pasarela de acceso vía web con clave privada. Se valorará la velocidad de transmisión de datos
5. Seguridad mediante https y autenticación de URL
6. Actualización de software durante toda la vigencia del contrato.
7. Instalación y mantenimiento planificado y correctivo, incluidos sin coste adicional.

Y las funcionalidades mínimas:

1. Localización GPS del vehículo en tiempo real.
 - Localización del Vehículo sobre mapa interactivo.
 - Historial de Recorridos
 - Buscador de direcciones
 - Puntos de interés
 - Posibilidad de definir recorridos, regiones y áreas de trabajo.
 - Indicativos de tráfico.
 - Mapas personalizados
2. Consumo real de combustible.
3. Tiempos de inactividad.
4. Velocidad y excesos de velocidad.
5. Generación de informes detallados de actividad, rutas, kilometraje, velocidad, sensores y puntos de interés. Estadísticas y gráficas de tiempo en parada, número de paradas, horas en circulación, kilómetros recorridos, etc
6. Acceso para múltiples usuarios o sedes independientes.
7. Posibilidad de agrupación de los vehículos por tipo o uso.

4. CARACTERÍSTICAS ESPECÍFICAS DEL EQUIPAMIENTO

AGRUPACIÓN 1 VEHÍCULOS LIGEROS, (LOTES 1 AL 11)

➤ Lotes 1, 2 y 3 Furgoneta (5 plazas)

Vehículo furgoneta, preparada para transporte de personas y compartimento de carga.

Características:

- Potencia: igual o superior a 55 KW turbo
- Nº de plazas: 5 incluido conductor
- Volumen mínimo de carga útil: 0,60 m3
- Masa Total Máxima Autorizada: igual o inferior a 2200 kg
- Carga útil mínima (después de adaptaciones): 600 Kg.



- Puertas: 2 delanteras, 1 lateral derecha corredera y 2 traseras batientes en zona de carga.
- Zona trasera completamente guarnecida
- Suelo zona de carga con alfombrilla antideslizante o similar
- Luz en techo de cabina y zona de carga
- Toma auxiliar 12V en zona de carga.
- Malla o rejilla protectora de carga
- Señal V1 (rotativo color azul) homologada conforme al Reglamento CEPE/ONU número 65 y equipo de sirena con centralita oculta, mando remoto y altavoz compacto de 100W mínimo, instalado en vano motor.

➤ **Lotes 4, 5, y 6 Furgoneta (2 plazas)**

Vehículo furgoneta, preparada para transporte de personas y compartimiento de carga separado.

Características:

- Potencia: igual o superior a 55 KW turbo
- Nº de plazas: 2 incluido conductor
- Volumen mínimo de carga útil: 2,8 m3
- Masa Total Máxima Autorizada: igual o inferior a 2200 Kg.
- Carga útil mínima (después de adaptaciones): 600 Kg.
- Puertas: 2 delanteras, 1 lateral derecha corredera y 2 traseras batientes en zona de carga.
- Caja de transporte completamente panelada y preparada para carga.
- Suelo zona de carga con alfombrilla antideslizante o similar
- Compartimento de carga con panel separador completo más cristal de seguridad
- Luz en techo de cabina y zona de carga
- Anillas o elementos similares para sujeción de carga
- Toma auxiliar 12V en zona de carga.

➤ **Lotes 7 y 8 Furgón (11 m3)**

Vehículo para transporte de personas y compartimiento de carga separado

Características:

- Potencia: igual o superior a 95KW.
- Nº de asientos: 3 incluido conductor
- Volumen mínimo de carga: 11 m3.
- Masa Total Máxima Autorizada: igual o inferior a 3.500 Kg.
- Carga útil mínima (después de adaptaciones): 1.000 Kg.
- Puertas: 2 delanteras, 1 lateral derecha corredera y 2 traseras batientes en zona de carga.
- Longitud total que no exceda de 6 m.



- Mampara acristalada parcialmente de separación del habitáculo de los pasajeros con el de carga.
- Revestimiento insonorizante y superficie de goma antideslizante en el suelo del habitáculo de pasajeros.
- Caja de transporte completamente forrada interiormente.
- Suelo zona de carga con alfombra antideslizante.
- Luz en techo de cabina y zona de carga
- Anillas, barras o elementos similares para la sujeción de carga, en tres alturas a lo largo del compartimento de carga y en ambos lados.
- Al encontrarse las puertas abiertas, estas deben de ser visibles en esta posición para lo que contarán con reflectores catadióptricos o luces de color rojo, situadas en su extremo posterior.
- Aviso acústico de marcha atrás.
- Puertas posteriores de doble hoja, de apertura giratoria, con el eje de giro perpendicular al plano del suelo y con una capacidad mínima de giro de 270 grados para cada una de ellas, con anclaje en el panelado. Escalón de acceso trasero y agarre de seguridad en el marco de la puerta trasera.
- Puerta lateral de fácil acceso al compartimento de carga, preferentemente en el plano del lateral y hacia atrás, situado en el lado derecho del vehículo y corredera. Con Peldaño eléctrico o mecánico en puerta lateral con salida horizontal de 400 mm, con capacidad de carga de 200 kg., y apertura a demanda y cierre automático al cerrar la puerta lateral.

➤ **Lotes 9 y 10 Furgón 11m3 con plataforma**

Vehículo para transporte de personas y compartimento de carga separado:

Características:

- Potencia: igual o superior a 95KW.
- Nº de asientos: 3 incluido conductor
- Volumen mínimo de carga: 11 m3.
- Masa Total Máxima Autorizada: igual o inferior a 3.500 Kg.
- Carga útil mínima (después de adaptaciones): 1.000 Kg.
- Puertas: 2 delanteras, 1 lateral derecha corredera y 2 traseras batientes en zona de carga.
- Longitud total que no exceda de 6 m.
- Mampara acristalada parcialmente de separación del habitáculo de los pasajeros con el de carga.
- Revestimiento insonorizante y superficie de goma antideslizante en el suelo del habitáculo de pasajeros.
- Caja de transporte completamente forrada interiormente.
- Suelo zona de carga con alfombra antideslizante.
- Luz en techo de cabina y zona de carga
- Anillas, barras o elementos similares para la sujeción de carga, en tres alturas a lo largo del compartimento de carga y en ambos lados.
- Dotado de Plataforma elevadora que se ajuste al ancho que la caja de carga, para como mínimo de 700 Kg y fondo de un mínimo de 1,3 mts.
- Aviso acústico de marcha atrás.



- Al encontrarse las puertas abiertas, estas deben de ser visibles en esta posición para lo que contarán con reflectores catadióptricos o luces de color rojo, situadas en su extremo posterior.
- Puertas posteriores de doble hoja, de apertura giratoria, con el eje de giro perpendicular al plano del suelo y con una capacidad de giro de 270 grados para cada una de ellas, con anclaje en el panelado.
- Puerta lateral de fácil acceso al compartimento de carga, preferentemente en el plano del lateral y hacia atrás, situado en el lado derecho del vehículo y corredera. Con Peldaño eléctrico o mecánico retráctil en puerta lateral, con salida horizontal de cómo mínimo de 300 mm, y capacidad de carga como mínimo de 150 kg., y apertura a demanda y cierre automático al cerrar la puerta lateral.

➤ **Lote 11 Todoterreno**

Tipo de vehículo: Todoterreno 4x4.

Características:

- 5 Puertas.
- Potencia: Mayor o igual a 77KW.
- Tracción: 4x4.
- Control de Estabilidad.
- Capacidad (personas / N° de asientos): 5 plazas.
- Dimensiones mínimas: Longitud (mm): Mayor o igual a 4.250.
- Capacidad "off road":
 - Ángulo de ataque: Mayor o igual a 19°.
 - Ángulo de salida: Mayor o igual a 30°.
 - Altura libre al suelo en vacío (mm): Mayor o igual a 180.
- Rueda de repuesto de igual tamaño y características que las demás.
- Neumáticos 4 estaciones, también conocidos como 'all- seasons'
- Señal V1 (rotativo color azul) homologada conforme al Reglamento CEPE/ONU número 65 y equipo de sirena con centralita oculta, mando remoto y altavoz compacto de 100W mínimo, instalado en vano motor.

AGRUPACIÓN 2: CAMIONES (LOTES 12 Y 13)

➤ **Lote 12 Camión (3.500 kg)**

Camión Chasis Cabina con carrocería fija tipo caja cerrada de poliéster con MTMA de 3500kgs.

Características del Vehículo Base:

- Camión tipo Chasis Cabina Corta



- MTMA 3500 kgs
- Dimensiones aproximadas mínimas:
 - Largo total: 6500mm
 - Ancho: 2000mm
 - Alto: 2100mm
- Cabina tipo Mono casco
- Con Deflector de techo-caja
- Con 3 Asientos en Cabina
- Forrado interior de la pared trasera de la cabina
- Sistema de frenado hidráulico con doble circuito. Discos de freno a las 4 ruedas
- Motor con potencia de 100KW o más
- Combustible Gasóleo A
- Caja de cambio de 6 Velocidades hacia delante y una marcha atrás.
- Eje trasero con Rueda Gemela
- Sistema acústico de marcha atrás

Características de la Caja:

- Dimensiones exteriores Aproximadas Mínimas:
 - Largo: 3200mm
 - Ancho: 2200mm
 - Alto: 2100mm
- Estructura metálica forrada por planchas enteras de PRFV o similar de 2mm de grosor
- Bordes exteriores con ángulos y cantoneras de aluminio.
- Marco trasero en chapa Acero-Inox
- 2 Puertas traseras de libro con apertura 270° con bisagras y fallebas en acero.
- Piso en tablero resistente y antihumedad
- Dos varillas para amarre de carga laterales y frontal
- Una guía para amarre de carga lateral y frontal
- Zócalo anti-roce de 200mm como mínimo
- Con guardabarros en ruedas gemelas y faldillas en los mismos
- Un punto de luz interior con su propio interruptor
- Dotado de plataforma elevadora que se ajuste al ancho que la caja de carga, para como mínimo de 750 Kg y como mínimo de fondo 1,3 mts.

Lote 13 Camión (6.500 a 8000 kg)

Camión Chasis Cabina carrocería fija tipo caja cerrada de poliéster con MTMA entre 6500 a 8000kgs.

Características del Vehículo Base:

- Camión tipo Chasis Cabina Corta
- MTMA 6500 a 8000kgs



- Dimensiones aproximadas mínimas:
 - Largo total: 7200mm
 - Ancho: 2150mm
 - Alto: 2500mm
- Cabina tipo Mono casco
- Con Deflector de techo-caja
- Con 3 Asientos en Cabina
- Tacógrafo (es obligatorio)
- Forrado interior de la cabina
- Sistema de frenado Neumohidráulico de doble circuito. Discos de freno a las 4 ruedas
- Motor con potencia de 115KW o mas
- Combustible Gasóleo A
- Caja de cambio manual o automatizado de 6 Velocidades hacia delante y una marcha atrás.
- Eje trasero con Rueda Gemela

Características de la Caja:

- Dimensiones exteriores Aproximadas Mínimas:
 - Largo: 5000mm
 - Ancho: 2200mm
 - Alto: 2100mm
- Estructura metálica forrada por planchas enteras de PRFV o similar de 2mm de grosor
- Bordes exteriores con ángulos y cantoneras de aluminio.
- Marco trasero en chapa Acero-Inox
- 2 Puertas traseras de libro con apertura 270° con bisagras y fallebas en acero.
- Piso en tablero resistente y antihumedad
- Dos varillas para amarre de carga laterales y frontal
- Una guía para amarre de carga lateral y frontal
- Zócalo anti-roce de 200mm como mínimo
- Con guardabarros en ruedas gemelas y faldillas en los mismos
- Un punto de luz interior con su propio interruptor
- Dotado de Plataforma elevadora que se ajuste al ancho que la caja de carga, para como mínimo de un mínimo de 2000 Kg y como mínimo de fondo de 1,6mts.

Lote 14 BERLINA GRANDE

Automóvil de 4 puertas tipo Ford Mondeo, Volkswagen Passat, Peugeot 508, Toyota RAV4 o similares.

- Potencia: igual o superior a 140Cv o 104 kw
- Gasolina o Diésel
- Automático
- Climatizador con filtro de partículas



- Airbag laterales delanteros y traseros
- Ejevalunas traseros eléctricos
- Lunas traseras tintadas
- Ordenador de abordo
- Velocidad de cruceo
- Alfombrillas de fieltro o Velour

Lote 15 TURISMO COMPACTO (5 PLAZAS) HASTA 15.000 KM

Automóvil de 5 puertas y 5 plazas. Correspondiente al Segmento C tipo Renault Megane, Toyota Auris, Peugeot 308 o similar.

- Potencia igual o superior a 85 KW
- Gasolina, Diesel, Híbrido o Eléctrico
- Capacidad: 5 personas
- Climatizador
- Ejevalunas eléctrico

ANEXO 1 PLIEGO DE PRESCRIPCIONES TÉCNICAS. VEHÍCULOS POR PROVINCIA

PROVINCIA	AGRUPACIÓN	LOTE	GC	DESCRIPCIÓN	Nº VEHÍCULOS
ALMERÍA	AGRUPACIÓN 1	1	F24605	Arrendamientos de vehiculos-Furgoneta (5 plazas) hasta 15.000 km/año	12
	AGRUPACIÓN 1	4	F24608	Arrendamientos de vehiculos-Furgoneta (2 plazas) hasta 15.000 km/año	2
	AGRUPACIÓN 1	5	F24609	Arrendamientos de vehiculos-Furgoneta (2 plazas) hasta 30.000 km/año	7
	AGRUPACIÓN 1	6	F24610	Arrendamientos de vehiculos-Furgoneta (2 plazas) hasta 40.000 km/año	12
	AGRUPACIÓN 1	10	F24615	Arrendamientos de vehiculos-Furgón con Plataforma (11 m3)hasta 25.000 km/año	3
	AGRUPACIÓN 2	12	F24617	Arrendamientos de vehiculos-Camión (3.500 kg) hasta 10.000 km/año	1
	Total ALMERÍA				
CÁDIZ	AGRUPACIÓN 1	1	F24605	Arrendamientos de vehiculos-Furgoneta (5 plazas) hasta 15.000 km/año	1
	AGRUPACIÓN 1	5	F24609	Arrendamientos de vehiculos-Furgoneta (2 plazas) hasta 30.000 km/año	1
	AGRUPACIÓN 1	6	F24610	Arrendamientos de vehiculos-Furgoneta (2 plazas) hasta 40.000 km/año	3
	AGRUPACIÓN 1	8	F24613	Arrendamientos de vehiculos-Furgón (11 m3) hasta 25.000 km/año	18
	AGRUPACIÓN 1	10	F24615	Arrendamientos de vehiculos-Furgón con Plataforma (11 m3)hasta 25.000 km/año	1
			15	F96320	Arrendamientos de vehiculos-Turismos compacto (5 plazas) hasta 15.000km
Total CÁDIZ					26
CÓRDOBA	AGRUPACIÓN 1	1	F24605	Arrendamientos de vehiculos-Furgoneta (5 plazas) hasta 15.000 km/año	8
	AGRUPACIÓN 1	2	F24606	Arrendamientos de vehiculos-Furgoneta (5 plazas) hasta 30.000 km/año	13
	AGRUPACIÓN 1	4	F24608	Arrendamientos de vehiculos-Furgoneta (2 plazas) hasta 15.000 km/año	9
	AGRUPACIÓN 1	9	F24614	Arrendamientos de vehiculos-Furgón con Plataforma (11 m3)hasta 15.000 km/año	1
Total CÓRDOBA					31
GRANADA	AGRUPACIÓN 1	1	F24605	Arrendamientos de vehiculos-Furgoneta (5 plazas) hasta 15.000 km/año	20
	AGRUPACIÓN 1	2	F24606	Arrendamientos de vehiculos-Furgoneta (5 plazas) hasta 30.000 km/año	27
	AGRUPACIÓN 1	3	F24607	Arrendamientos de vehiculos-Furgoneta (5 plazas) hasta 50.000 km/año	7

PROVINCIA	AGRUPACIÓN	LOTE	GC	DESCRIPCIÓN	Nº VEHÍCULOS
	AGRUPACIÓN 1	4	F24608	Arrendamientos de vehiculos-Furgoneta (2 plazas) hasta 15.000 km/año	5
	AGRUPACIÓN 1	5	F24609	Arrendamientos de vehiculos-Furgoneta (2 plazas) hasta 30.000 km/año	2
	AGRUPACIÓN 1	7	F24612	Arrendamientos de vehiculos-Furgón (11 m3) hasta 15.000 km/año	1
	AGRUPACIÓN 1	8	F24613	Arrendamientos de vehiculos-Furgón (11 m3) hasta 25.000 km/año	5
	AGRUPACIÓN 1	9	F24614	Arrendamientos de vehiculos-Furgón con Plataforma (11 m3)hasta 15.000 km/año	2
	AGRUPACIÓN 1	10	F24615	Arrendamientos de vehiculos-Furgón con Plataforma (11 m3)hasta 25.000 km/año	1
	AGRUPACIÓN 1	11	F24616	Arrendamientos de vehiculos-Todoterreno hasta 15.000 km/año	2
	AGRUPACIÓN 2	12	F24617	Arrendamientos de vehiculos-Camión (3.500 kg) hasta 10.000 km/año	2
	AGRUPACIÓN 2	13	F24618	Arrendamientos de vehiculos-Camión (6.500 a 8.000 kg) hasta 10.000 km/año	5
		15	F96320	Arrendamientos de vehiculos-Turismos compacto (5 plazas) hasta 15.000km	1
Total GRANADA					80
HUELVA	AGRUPACIÓN 1	4	F24608	Arrendamientos de vehiculos-Furgoneta (2 plazas) hasta 15.000 km/año	4
	AGRUPACIÓN 1	5	F24609	Arrendamientos de vehiculos-Furgoneta (2 plazas) hasta 30.000 km/año	10
	AGRUPACIÓN 1	6	F24610	Arrendamientos de vehiculos-Furgoneta (2 plazas) hasta 40.000 km/año	4
	AGRUPACIÓN 1	7	F24612	Arrendamientos de vehiculos-Furgón (11 m3) hasta 15.000 km/año	2
	AGRUPACIÓN 1	8	F24613	Arrendamientos de vehiculos-Furgón (11 m3) hasta 25.000 km/año	2
	AGRUPACIÓN 1	9	F24614	Arrendamientos de vehiculos-Furgón con Plataforma (11 m3)hasta 15.000 km/año	1
Total HUELVA					23
JAÉN	AGRUPACIÓN 1	1	F24605	Arrendamientos de vehiculos-Furgoneta (5 plazas) hasta 15.000 km/año	14
	AGRUPACIÓN 1	2	F24606	Arrendamientos de vehiculos-Furgoneta (5 plazas) hasta 30.000 km/año	7
	AGRUPACIÓN 1	3	F24607	Arrendamientos de vehiculos-Furgoneta (5 plazas) hasta 50.000 km/año	2
	AGRUPACIÓN 1	5	F24609	Arrendamientos de vehiculos-Furgoneta (2 plazas) hasta 30.000 km/año	8
	AGRUPACIÓN 1	6	F24610	Arrendamientos de vehiculos-Furgoneta (2 plazas) hasta 40.000 km/año	1
	AGRUPACIÓN 1	7	F24612	Arrendamientos de vehiculos-Furgón (11 m3) hasta 15.000 km/año	2
	AGRUPACIÓN 1	11	F24616	Arrendamientos de vehiculos-Todoterreno hasta 15.000 km/año	3
Total JAÉN					37
MÁLAGA	AGRUPACIÓN 1	1	F24605	Arrendamientos de vehiculos-Furgoneta (5 plazas) hasta 15.000 km/año	21
	AGRUPACIÓN 1	2	F24606	Arrendamientos de vehiculos-Furgoneta (5 plazas) hasta 30.000 km/año	3
	AGRUPACIÓN 1	3	F24607	Arrendamientos de vehiculos-Furgoneta (5 plazas) hasta 50.000 km/año	2
	AGRUPACIÓN 1	4	F24608	Arrendamientos de vehiculos-Furgoneta (2 plazas) hasta 15.000 km/año	1

PROVINCIA	AGRUPACIÓN	LOTE	GC	DESCRIPCIÓN	Nº VEHÍCULOS
	AGRUPACIÓN 1	5	F24609	Arrendamientos de vehiculos-Furgoneta (2 plazas) hasta 30.000 km/año	14
	AGRUPACIÓN 1	6	F24610	Arrendamientos de vehiculos-Furgoneta (2 plazas) hasta 40.000 km/año	7
	AGRUPACIÓN 1	7	F24612	Arrendamientos de vehiculos-Furgón (11 m3) hasta 15.000 km/año	1
	AGRUPACIÓN 1	8	F24613	Arrendamientos de vehiculos-Furgón (11 m3) hasta 25.000 km/año	2
	AGRUPACIÓN 1	9	F24614	Arrendamientos de vehiculos-Furgón con Plataforma (11 m3)hasta 15.000 km/año	1
	AGRUPACIÓN 1	10	F24615	Arrendamientos de vehiculos-Furgón con Plataforma (11 m3)hasta 25.000 km/año	1
	AGRUPACIÓN 2	12	F24617	Arrendamientos de vehiculos-Camión (3.500 kg) hasta 10.000 km/año	2
Total MÁLAGA					55
SEVILLA	AGRUPACIÓN 1	1	F24605	Arrendamientos de vehiculos-Furgoneta (5 plazas) hasta 15.000 km/año	15
	AGRUPACIÓN 1	4	F24608	Arrendamientos de vehiculos-Furgoneta (2 plazas) hasta 15.000 km/año	8
	AGRUPACIÓN 1	5	F24609	Arrendamientos de vehiculos-Furgoneta (2 plazas) hasta 30.000 km/año	7
	AGRUPACIÓN 1	8	F24613	Arrendamientos de vehiculos-Furgón (11 m3) hasta 25.000 km/año	1
	AGRUPACIÓN 1	9	F24614	Arrendamientos de vehiculos-Furgón con Plataforma (11 m3)hasta 15.000 km/año	2
	AGRUPACIÓN 1	10	F24615	Arrendamientos de vehiculos-Furgón con Plataforma (11 m3)hasta 25.000 km/año	1
		15	F96320	Arrendamientos de vehiculos-Turismos compacto (5 plazas) hasta 15.000km	14
Total SEVILLA					48
SSCC	AGRUPACIÓN 1	1	F24605	Arrendamientos de vehiculos-Furgoneta (5 plazas) hasta 15.000 km/año	1
		14	F36713	Arrendamientos de vehiculos-Berlina grande	2
Total SSCC					3

ANEXO 2 DEL PPT: DISTRIBUCIÓN DE VEHÍCULOS POR CENTRO

PROVINCIA	CENTRO	AGRUPACIÓN	LOTE	GC	DESCRIPCIÓN	Nº VEHÍCULOS
ALMERÍA	AGS NORTE DE ALMERÍA	AGRUPACIÓN 1	5	F24609	Arrendamientos de vehiculos-Furgoneta (2 plazas) hasta 30.000 km/año	2
ALMERÍA	AGS NORTE DE ALMERÍA	AGRUPACIÓN 1	6	F24610	Arrendamientos de vehiculos-Furgoneta (2 plazas) hasta 40.000 km/año	5
ALMERÍA	CENTRO DE TRANSFUSIÓN, TEJIDOS Y CÉLUDAS ALMERÍA	AGRUPACIÓN 1	1	F24605	Arrendamientos de vehiculos-Furgoneta (5 plazas) hasta 15.000 km/año	1
ALMERÍA	DISTRITO ALMERIA	AGRUPACIÓN 1	1	F24605	Arrendamientos de vehiculos-Furgoneta (5 plazas) hasta 15.000 km/año	4
ALMERÍA	DISTRITO ALMERIA	AGRUPACIÓN 1	4	F24608	Arrendamientos de vehiculos-Furgoneta (2 plazas) hasta 15.000 km/año	2
ALMERÍA	DISTRITO ALMERIA	AGRUPACIÓN 1	5	F24609	Arrendamientos de vehiculos-Furgoneta (2 plazas) hasta 30.000 km/año	5
ALMERÍA	DISTRITO ALMERIA	AGRUPACIÓN 1	10	F24615	Arrendamientos de vehiculos-Furgón con Plataforma (11 m3) hasta 25.000 km/año	1
ALMERÍA	DISTRITO PONIENTE	AGRUPACIÓN 1	6	F24610	Arrendamientos de vehiculos-Furgoneta (2 plazas) hasta 40.000 km/año	7
ALMERÍA	DISTRITO PONIENTE	AGRUPACIÓN 1	10	F24615	Arrendamientos de vehiculos-Furgón con Plataforma (11 m3) hasta 25.000 km/año	2
ALMERÍA	HOSPITAL UNIVERSITARIO TORRECARDENAS	AGRUPACIÓN 1	1	F24605	Arrendamientos de vehiculos-Furgoneta (5 plazas) hasta 15.000 km/año	2
ALMERÍA	HOSPITAL UNIVERSITARIO TORRECARDENAS	AGRUPACIÓN 2	12	F24617	Arrendamientos de vehiculos-Camión (3.500 kg) hasta 10.000 km/año	1
Total ALMERÍA						37
CÁDIZ	AGS CAMPO DE GIBRALTAR OESTE	AGRUPACIÓN 1	8	F24613	Arrendamientos de vehiculos-Furgón (11 m3) hasta 25.000 km/año	5
CÁDIZ	AGS JEREZ, COSTA NOROESTE Y SIERRA DE CÁDIZ	AGRUPACIÓN 1	8	F24613	Arrendamientos de vehiculos-Furgón (11 m3) hasta 25.000 km/año	8
CÁDIZ	AGS CAMPO DE GIBRALTAR ESTE	AGRUPACIÓN 1	8	F24613	Arrendamientos de vehiculos-Furgón (11 m3) hasta 25.000 km/año	3
CÁDIZ	AGS CAMPO DE GIBRALTAR ESTE		15	F96320	Arrendamientos de vehiculos-Turismos compacto (5 plazas) hasta 15.000km	1
CÁDIZ	CENTRO DE TRANSFUSIÓN, TEJIDOS Y CÉLUDAS CÁDIZ	AGRUPACIÓN 1	1	F24605	Arrendamientos de vehiculos-Furgoneta (5 plazas) hasta 15.000 km/año	1
CÁDIZ	CENTRO DE TRANSFUSIÓN, TEJIDOS Y CÉLUDAS CÁDIZ		15	F96320	Arrendamientos de vehiculos-Turismos compacto (5 plazas) hasta 15.000km	1
CÁDIZ	DISTRITO BAHÍA DE CÁDIZ- LA JANDA	AGRUPACIÓN 1	5	F24609	Arrendamientos de vehiculos-Furgoneta (2 plazas) hasta 30.000 km/año	1
CÁDIZ	DISTRITO BAHÍA DE CÁDIZ- LA JANDA	AGRUPACIÓN 1	6	F24610	Arrendamientos de vehiculos-Furgoneta (2 plazas) hasta 40.000 km/año	3
CÁDIZ	DISTRITO BAHÍA DE CÁDIZ- LA JANDA	AGRUPACIÓN 1	8	F24613	Arrendamientos de vehiculos-Furgón (11 m3) hasta 25.000 km/año	2
CÁDIZ	DISTRITO BAHÍA DE CÁDIZ- LA JANDA	AGRUPACIÓN 1	10	F24615	Arrendamientos de vehiculos-Furgón con Plataforma (11 m3) hasta 25.000 km/año	1
Total CÁDIZ						26
CÓRDOBA	AGS NORTE CÓRDOBA	AGRUPACIÓN 1	1	F24605	Arrendamientos de vehiculos-Furgoneta (5 plazas) hasta 15.000 km/año	4
CÓRDOBA	AGS NORTE CÓRDOBA	AGRUPACIÓN 1	2	F24606	Arrendamientos de vehiculos-Furgoneta (5 plazas) hasta 30.000 km/año	4
CÓRDOBA	AGS SUR CÓRDOBA	AGRUPACIÓN 1	1	F24605	Arrendamientos de vehiculos-Furgoneta (5 plazas) hasta 15.000 km/año	4
CÓRDOBA	AGS SUR CÓRDOBA	AGRUPACIÓN 1	2	F24606	Arrendamientos de vehiculos-Furgoneta (5 plazas) hasta 30.000 km/año	9
CÓRDOBA	AGS SUR CÓRDOBA	AGRUPACIÓN 1	9	F24614	Arrendamientos de vehiculos-Furgón con Plataforma (11 m3) hasta 15.000 km/año	1
CÓRDOBA	DISTRITO SANITARIO CÓRDOBA Y GUADALQUIVIR	AGRUPACIÓN 1	4	F24608	Arrendamientos de vehiculos-Furgoneta (2 plazas) hasta 15.000 km/año	9
Total CÓRDOBA						31
GRANADA	AGS NORDESTE DE GRANADA	AGRUPACIÓN 1	1	F24605	Arrendamientos de vehiculos-Furgoneta (5 plazas) hasta 15.000 km/año	1
GRANADA	AGS NORDESTE DE GRANADA	AGRUPACIÓN 1	2	F24606	Arrendamientos de vehiculos-Furgoneta (5 plazas) hasta 30.000 km/año	4
GRANADA	AGS NORDESTE DE GRANADA	AGRUPACIÓN 1	3	F24607	Arrendamientos de vehiculos-Furgoneta (5 plazas) hasta 50.000 km/año	4
GRANADA	AGS NORDESTE DE GRANADA	AGRUPACIÓN 1	4	F24608	Arrendamientos de vehiculos-Furgoneta (2 plazas) hasta 15.000 km/año	1
GRANADA	AGS NORDESTE DE GRANADA	AGRUPACIÓN 1	7	F24612	Arrendamientos de vehiculos-Furgón (11 m3) hasta 15.000 km/año	1
GRANADA	AGS NORDESTE DE GRANADA	AGRUPACIÓN 1	9	F24614	Arrendamientos de vehiculos-Furgón con Plataforma (11 m3) hasta 15.000 km/año	1
GRANADA	AGS SUR	AGRUPACIÓN 1	2	F24606	Arrendamientos de vehiculos-Furgoneta (5 plazas) hasta 30.000 km/año	10
GRANADA	AGS SUR	AGRUPACIÓN 1	5	F24609	Arrendamientos de vehiculos-Furgoneta (2 plazas) hasta 30.000 km/año	1
GRANADA	AGS SUR	AGRUPACIÓN 1	9	F24614	Arrendamientos de vehiculos-Furgón con Plataforma (11 m3) hasta 15.000 km/año	1
GRANADA	AGS SUR	AGRUPACIÓN 1	11	F24616	Arrendamientos de vehiculos-Todoterreno hasta 15.000 km/año	1
GRANADA	CENTRAL DE COMPRAS GRANADA	AGRUPACIÓN 2	12	F24617	Arrendamientos de vehiculos-Camión (3.500 kg) hasta 10.000 km/año	1
GRANADA	CENTRAL DE COMPRAS GRANADA	AGRUPACIÓN 2	13	F24618	Arrendamientos de vehiculos-Camión (6.500 a 8.000 kg) hasta 10.000 km/año	2

PROVINCIA	CENTRO	AGRUPACIÓN	LOTE	GC	DESCRIPCIÓN	Nº VEHÍCULOS
GRANADA	Distrito Granada Metropolitano	AGRUPACIÓN 1	1	F24605	Arrendamientos de vehiculos-Furgoneta (5 plazas) hasta 15.000 km/año	19
GRANADA	Distrito Granada Metropolitano	AGRUPACIÓN 1	2	F24606	Arrendamientos de vehiculos-Furgoneta (5 plazas) hasta 30.000 km/año	13
GRANADA	Distrito Granada Metropolitano	AGRUPACIÓN 1	3	F24607	Arrendamientos de vehiculos-Furgoneta (5 plazas) hasta 50.000 km/año	3
GRANADA	Distrito Granada Metropolitano	AGRUPACIÓN 1	4	F24608	Arrendamientos de vehiculos-Furgoneta (2 plazas) hasta 15.000 km/año	3
GRANADA	Distrito Granada Metropolitano	AGRUPACIÓN 1	5	F24609	Arrendamientos de vehiculos-Furgoneta (2 plazas) hasta 30.000 km/año	1
GRANADA	Distrito Granada Metropolitano	AGRUPACIÓN 1	8	F24613	Arrendamientos de vehiculos-Furgón (11 m3) hasta 25.000 km/año	5
GRANADA	Distrito Granada Metropolitano	AGRUPACIÓN 1	10	F24615	Arrendamientos de vehiculos-Furgón con Plataforma (11 m3) hasta 25.000 km/año	1
GRANADA	Distrito Granada Metropolitano	AGRUPACIÓN 1	11	F24616	Arrendamientos de vehiculos-Todoterreno hasta 15.000 km/año	1
GRANADA	Distrito Granada Metropolitano		15	F96320	Arrendamientos de vehiculos-Turismos compacto (5 plazas) hasta 15.000km	1
GRANADA	HOSPITAL UNIVERSITARIO VIRGEN DE LAS NIEVES	AGRUPACIÓN 1	4	F24608	Arrendamientos de vehiculos-Furgoneta (2 plazas) hasta 15.000 km/año	1
GRANADA	HOSPITAL UNIVERSITARIO VIRGEN DE LAS NIEVES	AGRUPACIÓN 2	12	F24617	Arrendamientos de vehiculos-Camión (3.500 kg) hasta 10.000 km/año	1
GRANADA	HOSPITAL UNIVERSITARIO VIRGEN DE LAS NIEVES	AGRUPACIÓN 2	13	F24618	Arrendamientos de vehiculos-Camión (6.500 a 8.000 kg) hasta 10.000 km/año	3
Total GRANADA						80
HUELVA	AGS NORTE HUELVA	AGRUPACIÓN 1	4	F24608	Arrendamientos de vehiculos-Furgoneta (2 plazas) hasta 15.000 km/año	4
HUELVA	AGS NORTE HUELVA	AGRUPACIÓN 1	8	F24613	Arrendamientos de vehiculos-Furgón (11 m3) hasta 25.000 km/año	1
HUELVA	DISTRITO AP CONDADO-CAMPIÑA	AGRUPACIÓN 1	5	F24609	Arrendamientos de vehiculos-Furgoneta (2 plazas) hasta 30.000 km/año	2
HUELVA	DISTRITO AP CONDADO-CAMPIÑA	AGRUPACIÓN 1	6	F24610	Arrendamientos de vehiculos-Furgoneta (2 plazas) hasta 40.000 km/año	1
HUELVA	DISTRITO AP HUELVA-COSTA	AGRUPACIÓN 1	5	F24609	Arrendamientos de vehiculos-Furgoneta (2 plazas) hasta 30.000 km/año	7
HUELVA	DISTRITO AP HUELVA-COSTA	AGRUPACIÓN 1	6	F24610	Arrendamientos de vehiculos-Furgoneta (2 plazas) hasta 40.000 km/año	3
HUELVA	DISTRITO AP HUELVA-COSTA	AGRUPACIÓN 1	8	F24613	Arrendamientos de vehiculos-Furgón (11 m3) hasta 25.000 km/año	1
HUELVA	DISTRITO AP HUELVA-COSTA	AGRUPACIÓN 1	9	F24614	Arrendamientos de vehiculos-Furgón con Plataforma (11 m3) hasta 15.000 km/año	1
HUELVA	HOSPITAL UNIVERSITARIO JUAN RAMÓN JIMENEZ	AGRUPACIÓN 1	5	F24609	Arrendamientos de vehiculos-Furgoneta (2 plazas) hasta 30.000 km/año	1
HUELVA	HOSPITAL UNIVERSITARIO JUAN RAMÓN JIMENEZ	AGRUPACIÓN 1	7	F24612	Arrendamientos de vehiculos-Furgón (11 m3) hasta 15.000 km/año	2
Total HUELVA						23
JAÉN	AGS NORDESTE DE JAÉN	AGRUPACIÓN 1	1	F24605	Arrendamientos de vehiculos-Furgoneta (5 plazas) hasta 15.000 km/año	8
JAÉN	AGS NORDESTE DE JAÉN	AGRUPACIÓN 1	2	F24606	Arrendamientos de vehiculos-Furgoneta (5 plazas) hasta 30.000 km/año	2
JAÉN	AGS NORDESTE DE JAÉN	AGRUPACIÓN 1	6	F24610	Arrendamientos de vehiculos-Furgoneta (2 plazas) hasta 40.000 km/año	1
JAÉN	AGS NORDESTE DE JAÉN	AGRUPACIÓN 1	7	F24612	Arrendamientos de vehiculos-Furgón (11 m3) hasta 15.000 km/año	1
JAÉN	AGS NORDESTE DE JAÉN	AGRUPACIÓN 1	11	F24616	Arrendamientos de vehiculos-Todoterreno hasta 15.000 km/año	2
JAÉN	AGS NORTE JAEN	AGRUPACIÓN 1	2	F24606	Arrendamientos de vehiculos-Furgoneta (5 plazas) hasta 30.000 km/año	5
JAÉN	AGS NORTE JAEN	AGRUPACIÓN 1	5	F24609	Arrendamientos de vehiculos-Furgoneta (2 plazas) hasta 30.000 km/año	6
JAÉN	AGS NORTE JAEN	AGRUPACIÓN 1	7	F24612	Arrendamientos de vehiculos-Furgón (11 m3) hasta 15.000 km/año	1
JAÉN	CENTRO DE TRANSFUSIÓN, TEJIDOS Y CÉLUDAS JAÉN	AGRUPACIÓN 1	3	F24607	Arrendamientos de vehiculos-Furgoneta (5 plazas) hasta 50.000 km/año	2
JAÉN	CENTRO DE TRANSFUSIÓN, TEJIDOS Y CÉLUDAS JAÉN	AGRUPACIÓN 1	1	F24605	Arrendamientos de vehiculos-Furgoneta (5 plazas) hasta 15.000 km/año	1
JAÉN	DISTRITO JAÉN Y JAÉN SUR	AGRUPACIÓN 1	1	F24605	Arrendamientos de vehiculos-Furgoneta (5 plazas) hasta 15.000 km/año	5
JAÉN	DISTRITO JAÉN Y JAÉN SUR	AGRUPACIÓN 1	5	F24609	Arrendamientos de vehiculos-Furgoneta (2 plazas) hasta 30.000 km/año	2
JAÉN	DISTRITO JAÉN Y JAÉN SUR	AGRUPACIÓN 1	11	F24616	Arrendamientos de vehiculos-Todoterreno hasta 15.000 km/año	1
Total JAÉN						37
MÁLAGA	AGS ESTE DE MÁLAGA-AXARQUÍA	AGRUPACIÓN 1	2	F24606	Arrendamientos de vehiculos-Furgoneta (5 plazas) hasta 30.000 km/año	1
MÁLAGA	AGS ESTE DE MÁLAGA-AXARQUÍA	AGRUPACIÓN 1	3	F24607	Arrendamientos de vehiculos-Furgoneta (5 plazas) hasta 50.000 km/año	2
MÁLAGA	AGS ESTE DE MÁLAGA-AXARQUÍA	AGRUPACIÓN 1	5	F24609	Arrendamientos de vehiculos-Furgoneta (2 plazas) hasta 30.000 km/año	6
MÁLAGA	AGS ESTE DE MÁLAGA-AXARQUÍA	AGRUPACIÓN 1	6	F24610	Arrendamientos de vehiculos-Furgoneta (2 plazas) hasta 40.000 km/año	1
MÁLAGA	AGS ESTE DE MÁLAGA-AXARQUÍA	AGRUPACIÓN 1	8	F24613	Arrendamientos de vehiculos-Furgón (11 m3) hasta 25.000 km/año	2
MÁLAGA	AGS ESTE DE MÁLAGA-AXARQUÍA	AGRUPACIÓN 1	10	F24615	Arrendamientos de vehiculos-Furgón con Plataforma (11 m3) hasta 25.000 km/año	1
MÁLAGA	AGS NORTE DE MÁLAGA	AGRUPACIÓN 1	4	F24608	Arrendamientos de vehiculos-Furgoneta (2 plazas) hasta 15.000 km/año	1
MÁLAGA	AGS NORTE DE MÁLAGA	AGRUPACIÓN 1	5	F24609	Arrendamientos de vehiculos-Furgoneta (2 plazas) hasta 30.000 km/año	3
MÁLAGA	AGS NORTE DE MÁLAGA	AGRUPACIÓN 1	6	F24610	Arrendamientos de vehiculos-Furgoneta (2 plazas) hasta 40.000 km/año	3
MÁLAGA	AGS NORTE DE MÁLAGA	AGRUPACIÓN 1	9	F24614	Arrendamientos de vehiculos-Furgón con Plataforma (11 m3) hasta 15.000 km/año	1
MÁLAGA	AREA DE G. SANITARIA SERRANÍA	AGRUPACIÓN 1	5	F24609	Arrendamientos de vehiculos-Furgoneta (2 plazas) hasta 30.000 km/año	5
MÁLAGA	AREA DE G. SANITARIA SERRANÍA	AGRUPACIÓN 1	6	F24610	Arrendamientos de vehiculos-Furgoneta (2 plazas) hasta 40.000 km/año	3
MÁLAGA	AREA DE G. SANITARIA SERRANÍA	AGRUPACIÓN 1	7	F24612	Arrendamientos de vehiculos-Furgón (11 m3) hasta 15.000 km/año	1

PROVINCIA	CENTRO	AGRUPACIÓN	LOTE	GC	DESCRIPCIÓN	Nº VEHÍCULOS
MÁLAGA	DISTRITO A.P. COSTA DEL SOL	AGRUPACIÓN 1	1	F24605	Arrendamientos de vehiculos-Furgoneta (5 plazas) hasta 15.000 km/año	4
MÁLAGA	DISTRITO AP MÁLAGA	AGRUPACIÓN 1	1	F24605	Arrendamientos de vehiculos-Furgoneta (5 plazas) hasta 15.000 km/año	17
MÁLAGA	DISTRITO AP VALLE DEL GUADALHORCE	AGRUPACIÓN 1	2	F24606	Arrendamientos de vehiculos-Furgoneta (5 plazas) hasta 30.000 km/año	2
MÁLAGA	HOSPITAL UNIVERSITARIO VIRGEN DE LA VICTORIA	AGRUPACIÓN 2	12	F24617	Arrendamientos de vehiculos-Camión (3.500 kg) hasta 10.000 km/año	2
Total MÁLAGA						55
SEVILLA	AGS OSUNA	AGRUPACIÓN 1	10	F24615	Arrendamientos de vehiculos-Furgón con Plataforma (11 m3) hasta 25.000 km/año	1
SEVILLA	AGS SUR	AGRUPACIÓN 1	1	F24605	Arrendamientos de vehiculos-Furgoneta (5 plazas) hasta 15.000 km/año	3
SEVILLA	AGS SUR	AGRUPACIÓN 1	4	F24608	Arrendamientos de vehiculos-Furgoneta (2 plazas) hasta 15.000 km/año	2
SEVILLA	AGS SUR	AGRUPACIÓN 1	5	F24609	Arrendamientos de vehiculos-Furgoneta (2 plazas) hasta 30.000 km/año	1
SEVILLA	AGS SUR	AGRUPACIÓN 1	9	F24614	Arrendamientos de vehiculos-Furgón con Plataforma (11 m3) hasta 15.000 km/año	1
SEVILLA	CENTRO DE TRANSFUSIÓN, TEJIDOS Y CÉLUDAS SEVILLA	AGRUPACIÓN 1	1	F24605	Arrendamientos de vehiculos-Furgoneta (5 plazas) hasta 15.000 km/año	1
SEVILLA	D NORTE/ALJARAFE	AGRUPACIÓN 1	4	F24608	Arrendamientos de vehiculos-Furgoneta (2 plazas) hasta 15.000 km/año	2
SEVILLA	D NORTE/ALJARAFE	AGRUPACIÓN 1	5	F24609	Arrendamientos de vehiculos-Furgoneta (2 plazas) hasta 30.000 km/año	6
SEVILLA	D NORTE/ALJARAFE	AGRUPACIÓN 1	8	F24613	Arrendamientos de vehiculos-Furgón (11 m3) hasta 25.000 km/año	1
SEVILLA	D SEVILLA	AGRUPACIÓN 1	1	F24605	Arrendamientos de vehiculos-Furgoneta (5 plazas) hasta 15.000 km/año	7
SEVILLA	D SEVILLA	AGRUPACIÓN 1	4	F24608	Arrendamientos de vehiculos-Furgoneta (2 plazas) hasta 15.000 km/año	4
SEVILLA	D SEVILLA	AGRUPACIÓN 1	9	F24614	Arrendamientos de vehiculos-Furgón con Plataforma (11 m3) hasta 15.000 km/año	1
SEVILLA	HOSPITAL UNIVERSITARIO VIRGEN MACARENA	AGRUPACIÓN 1	1	F24605	Arrendamientos de vehiculos-Furgoneta (5 plazas) hasta 15.000 km/año	4
SEVILLA	HOSPITAL UNIVERSITARIO VIRGEN DEL ROCÍO		15	F96320	Arrendamientos de vehiculos-Turismos compacto (5 plazas) hasta 15.000km	14
Total SEVILLA						48
SSCC	SERVICIOS CENTRALES (SEVILLA)	AGRUPACIÓN 1	1	F24605	Arrendamientos de vehiculos-Furgoneta (5 plazas) hasta 15.000 km/año	1
SSCC	SERVICIOS CENTRALES (SEVILLA)		14	F36713	Arrendamientos de vehiculos-Berlina grande	2
Total SSCC						3



Junta de Andalucía

Consejería de Salud y Consumo

Servicio Andaluz de Salud

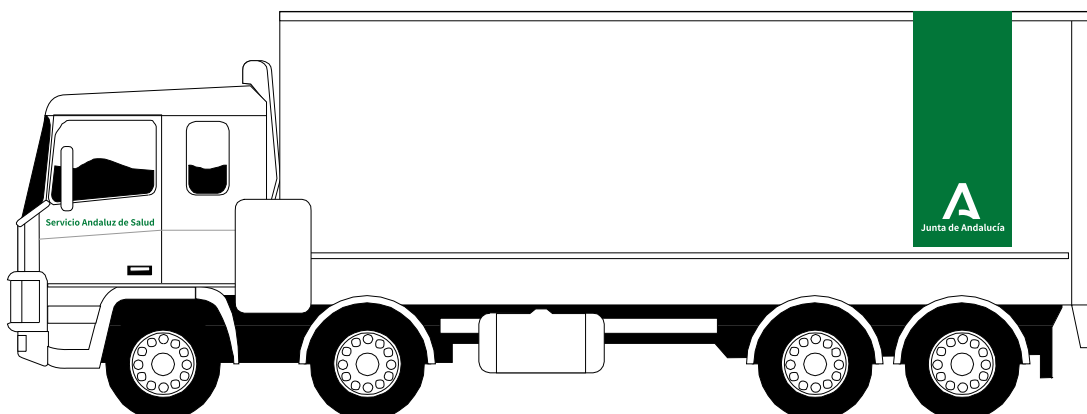
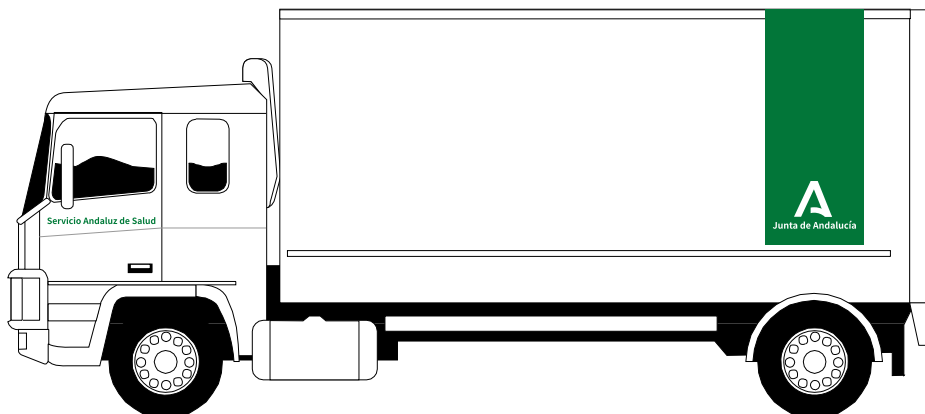
ANEXO 3 DEL PPT: ROTULACIÓN EXTERNA DE VEHÍCULOS

SEÑALIZACIÓN CORPORATIVA EN CAMIONES DE DISTINTO TONELAJE PARA EL SERVICIO ANDALUZ DE SALUD

Descriptor del Ente Instrumental en puertas delanteras de ambos lados y banda vertical con marca genérica en blanco en la parte trasera de ambos laterales.

Tipografía:

- Noto Sans Hk bold.





Junta de Andalucía

Consejería de Salud y Familias
Servicio Andaluz de Salud

CORTE DE VINILO EN COLORES CORPORATIVOS PARA ROTULACIÓN EN VEHÍCULO DE REPARTO PARA EL SERVICIO ANDALUZ DE SALUD

- Marca identificativa en puertas delanteras de ambos lados y descriptor del Ente Instrumental en ambos laterales traseros.

- Trama corporativa en sección trasera.

Tipografía:

- Noto Sans Hk bold.





Junta de Andalucía

Consejería de Salud y Consumo
Servicio Andaluz de Salud

ROTULACIÓN CORPORATIVA EN VEHÍCULOS DE TRANSPORTE DE PERSONAS DEL SERVICIO ANDALUZ DE SALUD

- Marca identificativa en puertas delanteras de ambos lados y descriptor del Ente Instrumental en ambos laterales traseros.

- Trama corporativa en sección trasera.

Tipografía:

- Noto Sans Hk bold.

