



**CONTR_2023_351463: CONTRATO DE OBRA PARA LA
RESTAURACIÓN Y ACONDICIONAMIENTO DE
HUMEDALES EN LA FINCA VETA LA PALMA (SEVILLA)
LIFE CERCETA PARDILLA LIFE19NAT/ES/000906
ACCIONES C2 y C3**

PLIEGO DE PRESCRIPCIONES TÉCNICAS

MARIA DE LAS NIEVES NAVAS MARTINEZ		12/07/2023 13:28:08	PÁGINA: 1 / 21
VERIFICACIÓN	NJyGw5y4y0WI03xKrVf4sN0G97K3D7	https://ws050.juntadeandalucia.es/verificarFirma/	

ÍNDICE

1. ANTECEDENTES

2. OBJETO

3. LUGAR DE EJECUCIÓN

4. DESCRIPCIÓN DE LOS TRABAJOS A EJECUTAR.

5. PRESCRIPCIONES TÉCNICAS DE LOS TRABAJOS A EJECUTAR

6. PLAZO DE EJECUCIÓN

7. VALORACIÓN DE LAS UNIDADES DE OBRA EJECUTADAS

8. FACTURACIÓN DE LOS TRABAJOS Y APLICACIÓN PRESUPUESTARIA

9. PREVENCIÓN DE RIESGOS LABORALES.

ANEXOS:

ANEXO I. MEDICIONES

ANEXO II. PLANOS

ANEXO III. DETALLE PRESCRIPCIONES TÉCNICAS

MARIA DE LAS NIEVES NAVAS MARTINEZ		12/07/2023 13:28:08	PÁGINA: 2 / 21
VERIFICACIÓN	NJyGw5y4y0WlO3xKrVf4sN0G97K3D7	https://ws050.juntadeandalucia.es/verificarFirma/	

1. ANTECEDENTES

Los trabajos se encuentran enmarcados en el proyecto *LIFE CERCETA PARDILLA*, cuyo objetivo principal es mejorar el estado de conservación y recuperar las población de cerceta pardilla, el pato más amenazado de Europa.

Dentro del grupo de acciones de conservación del proyecto se encuentra la acciones:

* C2 *“Acciones de mejora del hábitat, eliminación de obstáculos y mejora de infraestructuras existentes”*:

Para fomentar la presencia y nidificación de la especie con medidas de mejora del hábitat y correcto funcionamiento hidrológico e hidráulico de los distintos sistemas lagunares.

* C3: *“Desarrollo de acciones de control de otras amenazas perjudiciales para la cerceta pardilla y su nidificación”*: Para abordar y mitigar amenazas para la especie como: la predación, la competencia y /o la caza accidental.

Incluidas en estas acciones, están proyectadas actuaciones en la finca Veta La Palma (Sevilla).

2. OBJETO

El presente pliego tiene por objeto definir las prescripciones técnicas que regirán al contrato de obra para la restauración y acondicionamiento de humedales en la finca Veta La Palma (Sevilla) LIFE Cerceta Pardilla LIFE19NAT/ES/000906, acciones C2 y C3.

El objetivo de esta actuación es:

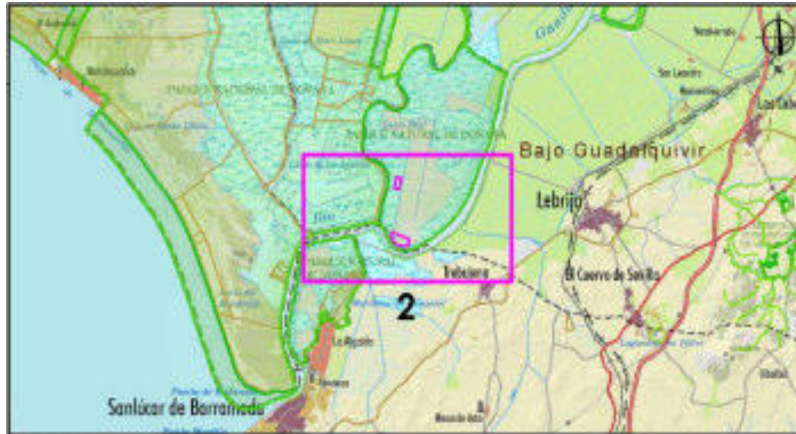
* Mejorar el hábitat de humedal existente en la zona sur de la finca Veta La Palma, adecuando el terreno mediante movimientos de tierra someros para limpiar y facilitar la entrada de agua a la balsa B9 y mejorando la red hidráulica que la alimenta.

* Favorecer la proliferación de la especie mediante cercado de protección en la zona noroeste (perímetro oeste de la Balsa B4)

3. LUGAR DE EJECUCIÓN

Los trabajos se localizan en la finca Veta La Palma, en la provincia de Sevilla, en su sector sureste, en los términos municipales de la Puebla del Río, Aznalcázar y Lebrija. En concreto, las obras a ejecutar se emplazan en el término municipal de la Puebla del Río.

MARIA DE LAS NIEVES NAVAS MARTINEZ	12/07/2023 13:28:08	PÁGINA: 3 / 21
VERIFICACIÓN	NJyGw5y4y0WlO3xKrVf4sN0G97K3D7	https://ws050.juntadeandalucia.es/verificarFirma/



Localización de la zona de los trabajos



Finca Veta La Palma

4. DESCRIPCIÓN DE LOS TRABAJOS A EJECUTAR.

Se ejecutarán trabajos en:

- * Zona Sur de la finca, en concreto en balsa B9, en la que se llevarán a cabo trabajos de mejora de hábitat en el humedal.
- * Zona Noroeste de la finca, en la balsa B4, en la que se construirá cercado perimetral de protección.

MARIA DE LAS NIEVES NAVAS MARTINEZ	12/07/2023 13:28:08	PÁGINA: 4 / 21
VERIFICACIÓN	NJyGw5y4y0WI03xKrVf4sN0G97K3D7	https://ws050.juntadeandalucia.es/verificarFirma/

4.1. MEJORA DE HÁBITAT: Balsa-B9.

El objetivo principal de esta actuación es la de poner en funcionamiento y activar el canal de riego que trasladaría el agua hacia la balsa desde la captación existente en el río. El paso de agua desde el canal de bombeo hacia el canal de riego, se realizará a través de dos conducciones de agua formadas por dos tuberías de polietileno PEAD-100 de 20 cm de diámetro. Se ha presupuestado la colocación de estas tuberías mediante la apertura de una zanja que iría desde el mencionado canal de bombeo hasta el canal de riego y aprovechando dos estructuras metálicas existentes, las tuberías se apoyarían en éstas para conectarse al mencionado canal. Una vez que el agua se localice en el canal de riego, desde allí se trasladaría a unas antiguas unidades de cultivo donde se almacenaría antes de fluir hacia la balsa B9.

Para evitar que los taludes puedan sufrir algún tipo de episodio erosivo debido al agua de lluvia, se procederá a defender el talud mediante la colocación de geoceldas que mantendrían la consistencia del talud y su estabilidad.

Como conclusión general, indicar la importancia de transformar estas unidades de cultivo en zonas de decantación para facilitar la entrada de agua del río sin sólidos en suspensión. La entrada de agua del río presenta el problema de los sólidos en suspensión con un intervalo de concentración comprendido entre 200-500 mg/litro, lo que supondría un mantenimiento por limpieza de los canales muy costoso mediante retro excavadoras. Por este motivo, es importante que las antiguas unidades de cultivo funcionen como un decantador natural.

El esquema general de los trabajos se presenta en el siguiente gráfico:



MARIA DE LAS NIEVES NAVAS MARTINEZ		12/07/2023 13:28:08	PÁGINA: 5 / 21
VERIFICACIÓN	NJyGw5y4y0WI03xKrVf4sN0G97K3D7	https://ws050.juntadeandalucia.es/verificarFirma/	

El circuito del agua es en sentido antihorario, llegando el agua a la balsa procedente del canal de riego y de ahí al canal perimetral norte que, por gravedad, rellena las antiguas unidades de cultivo. En esta zona, el agua se decantaría y por gravedad pasaría a la balsa B9. El circuito se cierra cuando las riendas interiores (riendas de desagüe) llevan el agua sobrante hacia el canal perimetral sur y de ahí al río. Es importante mantener el circuito activo para evitar que el agua se estanque y pierda propiedades.

4.1.1. MOVIMIENTOS DE TIERRA: ACTUACIONES EN CANALES, RIENDAS Y BALSA.

4.1.1.1. LIMPIEZA DEL CANAL DE RIEGO.

El canal de riego se encuentra bastante colmatado tras varios años sin uso y presenta una capa de vegetación de marisma que debe ser retirada antes de iniciar la excavación. La primera labor consistirá en retirar la vegetación existente para descubrir la traza del canal y reexcavarlo. Las medidas del canal y la cota de excavación:

LIMPIEZA DE CANALES Y RIENDAS. EN METROS				
CANAL	LONGITUD (m)	ANCHURA (m)	COTA EXCAVACIÓN (m)	TIPO MAQUINARIA
CANAL DE RIEGO	250	6,5	-1,5	RETRO. BRAZO LARGO

Posteriormente hay que ejecutar la excavación del canal de riego, para que, por gravedad el agua se traslade hasta la cabecera para llegar al canal perimetral norte. Para ello, la excavación a lo largo de el canal deberá ser descendiente para que el agua llegue por gravedad.

4.1.1.2. LIMPIEZA DEL CANALES PERIMETRALES Y RIENDAS DE DESAGÜE

Una vez situada el agua en el canal de riego, en la cabecera de éste hay una obra de fábrica que, de forma transversal, incorpora el agua desde el canal de riego hacia las antiguas unidades de cultivo, que como comentamos anteriormente, podrán funcionar como decantadores naturales. Se ha presupuestado:

- La limpieza de esta obra de fábrica para que pueda recoger el agua del canal de riego y trasladarlo al área de decantación.
- Para facilitar el paso del agua desde la obra de fábrica a los decantadores, se hace necesario la limpieza de canal perimetral norte , actualmente con colmatación al estar en desuso durante varios años. Las dimensiones del canal perimetral norte:

LIMPIEZA DE CANALES Y RIENDAS. EN METROS				
CANAL	LONGITUD (m)	ANCHURA (m)	COTA EXCAVACIÓN (m)	TIPO MAQUINARIA
PERIMETRAL NORTE	758,50	6,00	-0,40	RETRO. BRAZO LARGO
RIENDA DESAGÜE OESTE-SUR	1.112,50	6,80	-0,40	RETRO. BRAZO LARGO

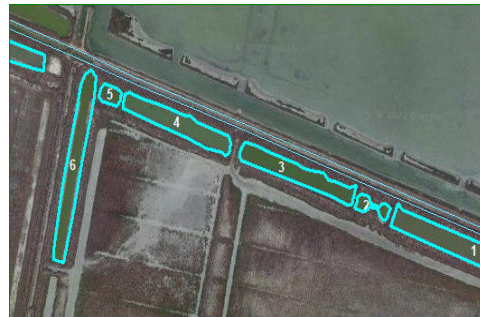
Se ha presupuestado una partida de recuperación de los taludes, de forma complementaria, para evitar el deterioro de éstos y que puedan ocasionar procesos erosivos no deseables.



4.1.1.3. ACTUACIONES ANTIGUA ZONAS DE CRÍA. ÁREAS DE DECANTACIÓN

En la zona norte de la balsa y situada entre éstas y el canal perimetral norte, se localizan las unidades de cultivo de sección rectangular y empleadas como su nombre indica, para la producción de las especies que se cultivaban en este espacio. Actualmente en desuso, se propone transformarlas en zonas de decantación, mediante limpieza con retroexcavadora, aumentando su capacidad de almacenaje del agua que procede del río. De esta forma se evitan colmataciones en la balsa y el mantenimiento posterior se desarrolla en éstas, reduciéndose los costes. En la siguiente tabla se indican las secciones de las unidades de cultivo transformadas en decantadores para una cota de excavación de -0,35 m.

LIMPIEZA DE CANTADORES		
ZONA CRIA	AREA (m ²)	EXCAVACIÓN (m)
1	6.432,60	-0,35
2	661,51	-0,35
3	3.815,96	-0,35
4	3.929,73	-0,35
5	616,69	-0,35
total	15.456,49	



4.1.1.4. CONSTRUCCIÓN DE LUCIO Balsa B9.

Dentro de las balsa B9, se propone la ejecución de espacios que puedan presentar un encharcamiento permanente, siempre que la estación de bombeo se encuentre activa. Para la ejecución de los trabajos, se propone la mototralla que se encargará de excavar y de terraplenar el movimiento de tierras. Las superficies y cotas de excavación, se presentan en la siguiente tabla:

LUCIO	AREA (m ²)	COTA MEDIA EXCAVACIÓN (m)	MAQUINARIA
BALSA B9	29.429,46	-0,35	Trailla

La tierra se trasladará hasta una distancia máxima de 200 m, formando vetas y / o almorrones en la zona indicada por el director de los trabajos y formando parte del paisaje y topografía propia

de una zona de marisma sin formar caballones o lomos con cotas superiores a 1 m.

4.1.2. TRABAJOS HIDRÁULICOS

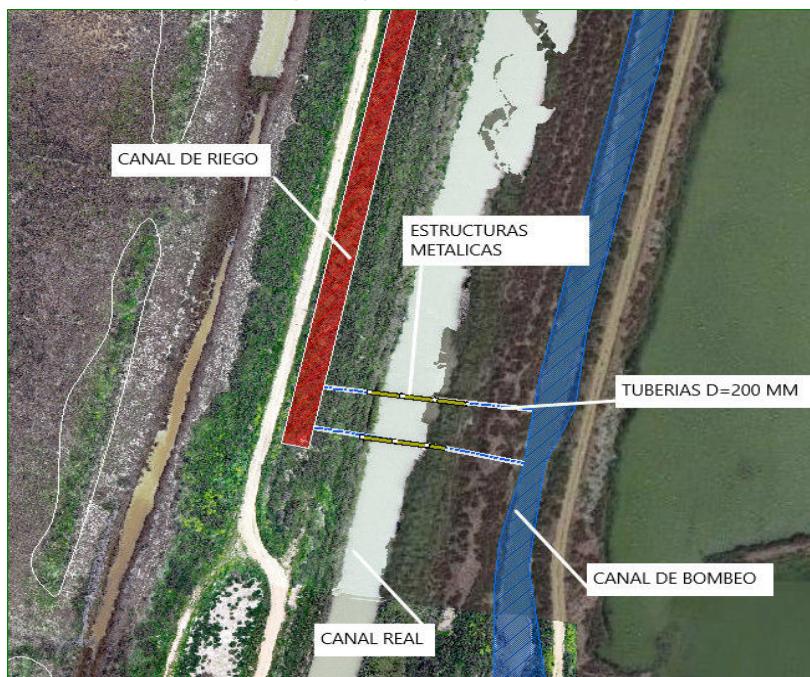
Para el correcto funcionamiento del circuito hidráulico, es importante hacer la conexión entre el canal que presenta el equipo de bombeo (canal de bombeo) y el canal de riego que termina por abastecer de agua a las balsas. Para facilitar el paso de agua, se procederá a la colocación de dos tuberías de polietileno PE_100 de 20 cm de diámetro cada una, enterradas excepto en el tramo correspondiente al canal real donde se situarán en una estructura metálica existente, empleada en su día para la pesca de especies del río, en buen estado pero en desuso.

El apoyo de esta estructura es importante ya que permite el paso de agua sin necesidad de acometer una excavación por debajo del canal real, bastante costosa y de difícil ejecución.

4.1.2.1. COLOCACIÓN DE TUBERÍAS PARA EL CANAL DE RIEGO.

Como se ha comentado anteriormente, es necesario la colocación de dos (2) tuberías que trasladen el agua desde el canal donde el agua es bombeada desde el río, hasta el canal de riego, pasando por el canal real, apoyándose en dos estructuras paralelas de acero.

La obra implica la apertura de una zanja para colocar la tubería desde el canal de bombeo, emplear una cama de arena para mejorar el asentamiento de la tubería, fijarla a la estructura metálica para salvar el canal real mediante anclajes de acero y finalmente llegar al canal de riego donde se produciría la descarga de agua.



PLIEGO PRESCRIPCIONES TÉCNICAS © AGENCIA DE MEDIO AMBIENTE Y AGUA DE ANDALUCÍA - Todos los derechos reservados Página 8 de 20

MARIA DE LAS NIEVES NAVAS MARTINEZ		12/07/2023 13:28:08	PÁGINA: 8 / 21
VERIFICACIÓN	NJyGw5y4y0WI03xKrVf4sN0G97K3D7	https://ws050.juntadeandalucia.es/verificarFirma/	

Para evitar que los taludes sufran pérdidas de tierra debido al arrastre que pueda surgir por la precipitaciones, subidas de nivel de agua en el canal etc, se revestirán de geoceldas para defender el talud. El empleo de geoceldas, que son elementos flexibles a los movimientos de las arcillas por hinchamiento, evitan este problema y son más ecológicas al facilitar el arraigo de vegetación. Los trabajos a ejecutar para la instalación de las tuberías, son:

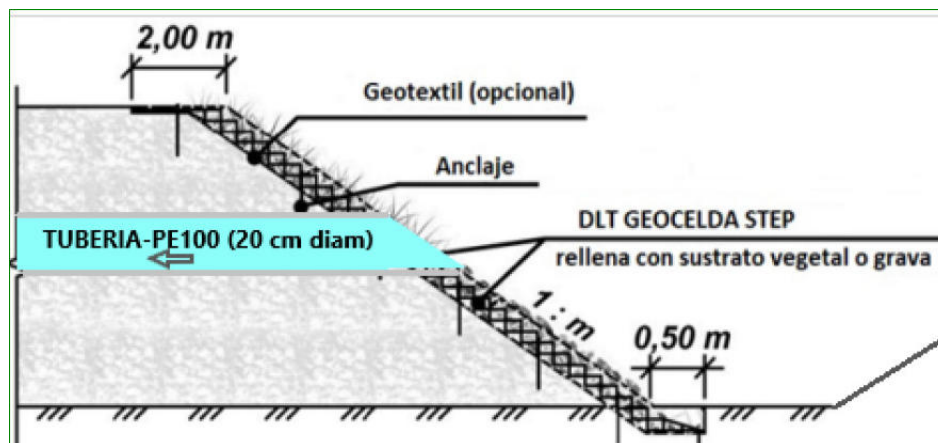
- Apertura de zanja, mediante retroexcavadora, tanto para la instalación de la tubería en la estructura norte como la del sur. En total se instalarán dos tuberías de longitudes 55,75 m y 56,86 m.

Mediciones para la excavación de las tuberías

long (m) x anchura (m) x cota tubería (m)				
tubería norte	1	40,00	0,50	1,00
tubería sur	1	40,00	0,50	1,00

- Construcción de cama para tubería con grava, de sección $0,50 \times 0,30 \text{ m}^2$.
- Relleno y apisonado de tierras para secciones $0,50 \times 0,70 \text{ m}^2$.
- Colocación de Geoceldas para defensa de taludes

El esquema de la colocación de las geoceldas:



Las secciones de Geoceldas instaladas, son:

- Taludes tubería norte, G2 y G3: 48 m^2
- Taludes tubería sur, G1 y G4: 48 m^2

4.1.2.2.OBRA DE PASO SECTOR NORTE Y SECTOR SUR

Para facilitar el paso del agua entre canales, hace falta mejorar las compuertas existentes con idea de recuperar el flujo hidráulico. En la mayoría de los casos, tanto las tuberías de hierro como las compuertas, al estar en desuso tantos años, se encuentran en deterioro y es necesario retirarlas para rehabilitar el paso de agua.

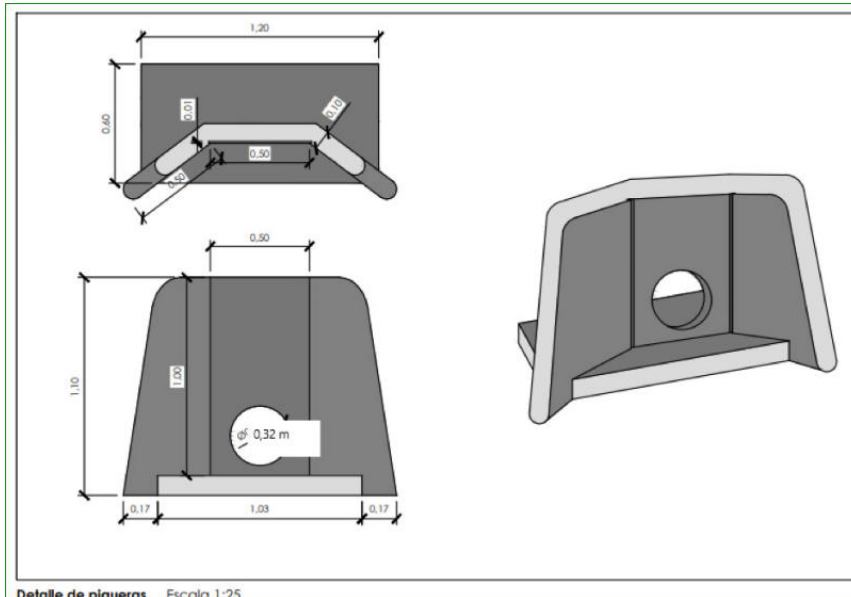
En el caso de el sector norte, entre el canal perimetral y las balsas de decantación se hace necesario para mejorar el flujo de agua, retirar la compuerta situada entre el canal perimetral y la primera balsa de decantación (compuerta existente en mal estado que gestionaba el paso del agua, en dirección a la balsa B9 a través del canal perimetral norte). Se instalará nueva compuerta, de husillo manual, para un ancho de hueco de 1,5 m, y una altura de 1,5 m. La estructura sería de acero inoxidable.

Por otra parte, se ha presupuestado una partida de la recuperación y limpieza de la obra de fábrica existente (caño de hormigón de diámetro 1,20) mediante retirada de materiales acumulados como tierra, vegetación etc que se pueda interponer en el curso del agua.

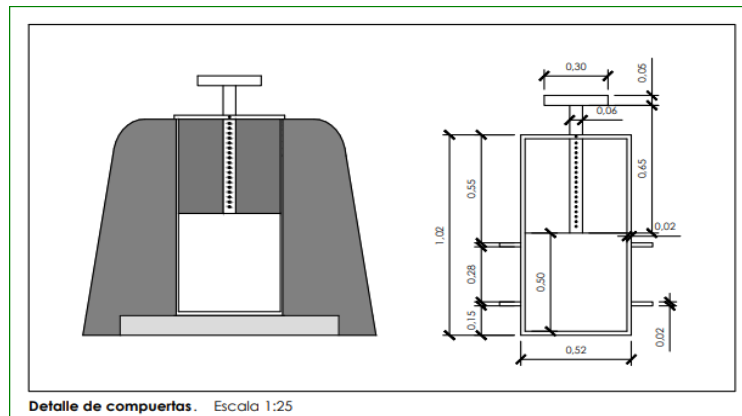
En el sector sur, la localización es entre las riendas de desagüe a limpiar previamente mediante retroexcavadora. Se ha presupuestado las siguientes unidades de obra:

- Desmontaje de caño metálico en desuso: de una longitud de 10 metros y unos 50 cm de diámetro y un peso aproximado de 250 kg. Se retirará a punto de vertedero según el presupuesto de “gestión de residuos”
- Excavación y colocación de cama de arena para mejorar el asentamiento de la colocación de una tubería.
- Instalación de tubería de polietileno de 32 cm de diámetro , colocación de “piqueras” que son unas estructuras prefabricadas de hormigón que serán las “bocas de entrada” de el agua desde los canales a la zona de decantación y la defensa de taludes mediante la colocación de empalizada de postes de eucalipto.
- Colocación de compuerta en la propia piqueta, formada por un tablero-chapa de acero con tratamiento anticorrosivo.
- Encaje de la estructura del terreno. En los siguientes esquemas se puede visualizar la obra de paso a construir:

MARIA DE LAS NIEVES NAVAS MARTINEZ		12/07/2023 13:28:08	PÁGINA: 10 / 21
VERIFICACIÓN	NJyGw5y4y0WlO3xKrVf4sN0G97K3D7	https://ws050.juntadeandalucia.es/verificarFirma/	



Detalle de piqueras. Escala 1:25



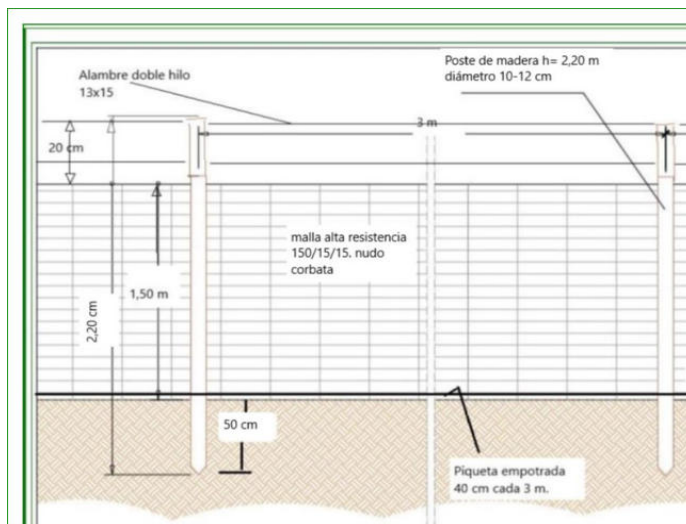
Detalle de compuertas. Escala 1:25

MARIA DE LAS NIEVES NAVAS MARTINEZ	12/07/2023 13:28:08	PÁGINA: 11 / 21
VERIFICACIÓN	NjyGw5y4y0WI03xKrVf4sN0G97K3D7	https://ws050.juntadeandalucia.es/verificarFirma/

4.2. CONSTRUCCIÓN CERCADO PERIMETRAL DE PROTECCIÓN PARA CRÍA DE LA CERCETA PARDILLA: Balsa-B4.

En el sector N.O. de la finca, balsa B4, se habilitará una parcela de 34,32 hectáreas de superficie y un perímetro de 2.534,77 metros. El objetivo de este espacio es para que sirva de cría y desarrollo en su primera etapa de vida a la Cerceta pardilla, intentando recrear su hábitat. El perímetro estará reforzado por una malla, principalmente anti-jabalíes , reforzada y que presenta las siguientes características:

- El cerramiento presenta una altura de 1,70 metros de forma que los primeros 1,50 metros están formados por una malla de 1,50 metros y el resto hasta alcanzar 1,70m, estaría formado por dos hiladas de alambre 13x15.
- Nudos en las mallas denominados “de corbata” al ser fijos .
- Malla de alta resistencia 150/15/15 fijado al terreno por postes de madera y piquetas de 40 cm, colocadas cada 3 metros.
- Postes de madera tratada de 2,2 metros de altura y diámetro comprendido entre 10-12 cm. Se encontrarían hincados unos 50 cm para mejorar el asiento en el terreno.
- Arriostamientos cada 50 metros formados por tres postes de madera de diámetro 10-12cm.
- Cable de acero que fijaría el cerramiento en su parte inferior para evitar desajustes.



PLIEGO PRESCRIPCIONES TÉCNICAS © AGENCIA DE MEDIO AMBIENTE Y AGUA DE ANDALUCÍA - Todos los derechos reservados Página 12 de 20

MARIA DE LAS NIEVES NAVAS MARTINEZ	12/07/2023 13:28:08	PÁGINA: 12 / 21
VERIFICACIÓN	NJyGw5y4y0Wl03xKrVf4sN0G97K3D7	https://ws050.juntadeandalucia.es/verificarFirma/

Finalmente se han presupuestado dos cerramientos para facilitar la entrada con objeto de hacer las comprobaciones y seguimiento de la población de la Cerceta pardilla.

4.3. RELACIÓN VALORADA. VER ANEXO 1: MEDICIONES .

Todas las unidades de obra incluidas en las mediciones del presente PPT incluyen todos los costes y trabajos inherentes para la ejecución de éstas en su totalidad (incluido el traslado a tajo y la puesta en obra de toda la maquinaria y medios materiales y humanos necesarios). Se han presupuestado transportes extraordinarios de maquinaria a la obra, derivados de posibles paralizaciones de obra no imputables al adjudicatario (que conlleven retirada de la maquinaria de la obra temporalmente y necesidad de segundos traslados para la re-activación de ésta), que serán objeto de certificación sólo en tal casuística.

5. PRESCRIPCIONES TÉCNICAS DE LOS TRABAJOS A EJECUTAR

5.1. PRESCRIPCIONES TÉCNICAS GENERALES

5.1.1.MANO DE OBRA.

Para todas las operaciones en las que sea necesario el empleo de maquinaria, el adjudicatario contará con personal suficientemente cualificado y experimentado. En todo caso, los maquinistas tendrán en cuenta las instrucciones señaladas por el responsable de AMAYA.

5.1.2. MAQUINARIA.

En caso de avería de la maquinaria contratada se deberá reponer dicha máquina en un plazo no superior a 4 días naturales. Será obligación del contratista el buen funcionamiento de la maquinaria aportada, siendo por su cuenta los desplazamientos a los tajos e incluso los cambios de éstos que fueran necesarios, la provisión de combustible, así como cuantas averías y reparaciones pudieran producirse, obligándose asimismo a la sustitución de cualquier máquina que no fuera apta para el desarrollo de los trabajos.

5.1.3. MEDIOS AUXILIARES.

Se consideran medios auxiliares todos aquellos útiles, herramientas, equipos o máquinas, incluso servicios, necesarios para la correcta ejecución de las distintas unidades de obra, cuyo desglose ha sido

MARIA DE LAS NIEVES NAVAS MARTINEZ		12/07/2023 13:28:08	PÁGINA: 13 / 21
VERIFICACIÓN	NJyGw5y4y0WlO3xKrVf4sN0G97K3D7	https://ws050.juntadeandalucia.es/verificarFirma/	

obviado en aras de una simplificación del cálculo presupuestario.

El Contratista queda obligado a poner a disposición para la ejecución de las obras todos aquellos medios auxiliares que resulten imprescindibles para la correcta ejecución de los trabajos. Cuando alguno de los medios auxiliares no responda a las especificaciones señaladas por Responsable del Contrato de LA AGENCIA o no cumpla disposiciones de la normativa aplicable será retirado de la obra y reemplazado por uno que sí lo cumpla, sin que el Contratista tenga derecho a contraprestación alguna.

Cuando LA AGENCIA aporte al contratista medios auxiliares para la realización de las obras, éste quedará obligado a su empleo en las condiciones que sean señaladas para su utilización, siendo responsable de su adecuado estado de conservación. En caso de medios auxiliares que deban ser devueltos a LA AGENCIA una vez finalizado su empleo, el contratista deberá devolverlos en los plazos y lugares que se indiquen en la misma resolución de concesión. En caso de no ser devueltos tales medios o su estado de conservación sea deficiente, serán deducidos a su precio de la correspondiente certificación. En todo caso, los medios auxiliares aportados por LA AGENCIA de obligada devolución deberán ser reintegrados, total o parcialmente antes de la liquidación.

5.1.4. HERRAMIENTAS

El Contratista dotará a su personal de todas las herramientas necesarias para la realización de las obras previstas. También correrá a su cuenta su mantenimiento y reposición. Las herramientas a utilizar estarán siempre en buenas condiciones de uso para el buen rendimiento y buena ejecución de los trabajos, siendo el técnico responsable de las obras de LA AGENCIA el encargado de controlar su estado, quién podrá exigir la sustitución o reparación necesaria a tales fines.

5.1.5. OTRAS CONDICIONES

El contratista dispondrá de las señalizaciones necesarias para la ejecución de los trabajos, así como herramientas y material apropiado a emplear en las operaciones a realizar. Las herramientas a utilizar serán las propias de cada trabajo, estarán siempre en buenas condiciones de uso para el buen rendimiento y buena ejecución del tratamiento, siendo el Responsable del Contrato de LA AGENCIA el encargado de controlar su estado, quién podrá exigir la sustitución o reparación necesaria a tales fines.

Será obligación del contratista el buen funcionamiento de la maquinaria aportada, siendo por su cuenta los desplazamientos a los tajos e incluso los cambios de éstos que fueran necesarios, la provisión de combustible, así como cuantas averías y reparaciones pudieran producirse, obligándose asimismo a la sustitución de cualquier máquina que no fuera apta para el desarrollo de los trabajos.

MARIA DE LAS NIEVES NAVAS MARTINEZ		12/07/2023 13:28:08	PÁGINA: 14 / 21
VERIFICACIÓN	NJyGw5y4y0WlO3xKrVf4sN0G97K3D7	https://ws050.juntadeandalucia.es/verificarFirma/	

5.1.6. LICENCIAS, AUTORIZACIONES E IMPUESTOS.

El adjudicatario, de por sí o como sustituta de la Administración, está obligado a gestionar el otorgamiento de cuantas licencias, impuestos, autorizaciones y requerimientos establecidos en las normas y ordenanzas municipales y de cualquier otro organismo público o privado sean necesarios para el inicio, ejecución y entrega al uso o servicio de las obras, solicitando de la Administración los documentos que para ello sean necesarios, sin perjuicio de la actuación que a esta última le corresponda. Así mismo, la persona contratista estará obligada a abonar en los plazos voluntarios establecidos el importe de los gastos y exacciones derivados de los impuestos, licencias, autorizaciones y requerimientos referidos anteriormente y cualesquiera que graven la ejecución y posterior ocupación de la obra, gastos que serán de cuenta de la persona contratista dando conocimiento inmediatamente a la Administración de haber cumplido dichos trámites. El importe de estas cargas derivadas de la obra forma parte de los gastos asumidos por la oferta económica y su pago será de obligación contractual por parte del adjudicatario.

5.2. OTRAS PRESCRIPCIONES TÉCNICAS. VER ANEXO 3: DETALLE PRESCRIPCIONES TÉCNICAS.

6 PLAZO DE EJECUCIÓN

El plazo máximo de ejecución, una vez dada la orden de inicio de los trabajos por el responsable de AMAYA **será de: 4 meses**. Una vez dada la orden de inicio, y previo al inicio de los trabajos, el adjudicatario aportará cronograma de trabajo, que justifique la ejecución de todos los trabajos en el plazo máximo de ejecución.

Una vez dada la orden de inicio de los trabajos por el responsable de AMAYA, el plazo máximo para inicio de éstos será de: 15 días naturales.

7. VALORACIÓN DE LAS UNIDADES DE OBRA EJECUTAS

Se adjunta MEDICIONES del presente contrato de obra en el ANEXO i.

Realizada la medición de unidades de obras ejecutadas, se procederá a su valoración en función del precio que se le asigna en el contrato, y de acuerdo con la oferta presentada por el contratista, redactándose una factura mensual de los trabajos realmente ejecutados. Tanto en las operaciones que se efectuarán para la medición de las unidades de obra, como en la posterior valoración de las mismas, se adoptará el criterio fijado por el personal de la AGENCIA.

Solo se facturan las unidades de obra realmente ejecutadas.

MARIA DE LAS NIEVES NAVAS MARTINEZ		12/07/2023 13:28:08	PÁGINA: 15 / 21
VERIFICACIÓN	NJyGw5y4y0WlO3xKrVf4sN0G97K3D7	https://ws050.juntadeandalucia.es/verificarFirma/	

8. FACTURACIÓN DE LOS TRABAJOS Y APLICACIÓN PRESUPUESTARIA

El contratista procederá a facturar los trabajos realizados emitiendo factura en la que será imprescindible hacer constar:

- **CONTR_2023_351463**

- **LIFE CERCETA PARDILLA LIFE19 NAT/ES/000906**

- Descripción del trabajo realizado

- Numero de pedido (número que recibirán una vez comunicada la orden de inicio)

No se aceptará ninguna factura que no cumpla con estas características.

9. PREVENCIÓN DE RIESGOS LABORALES.

La empresa adjudicataria estará obligada a cumplir los requisitos y obligaciones exigidos en materia de Seguridad y Salud Laboral establecidos en la normativa vigente de prevención de riesgos laborales, y en especial en la Ley 31/1995, de 8 de noviembre, de Prevención de Riesgos Laborales y en el Real Decreto 171/2004, de 30 de enero, por el que se desarrolla el artículo 24 de la Ley 31/1995, de 8 de noviembre, de Prevención de Riesgos Laborales, en materia de coordinación de actividades empresariales.

Antes del inicio de la actividad contratada, el contratista deberá acreditar a través de una declaración responsable (ver anexo), el cumplimiento de las siguientes obligaciones:

- Acreditación del modelo de organización de la prevención de riesgos laborales adoptado para el desarrollo de las actividades preventivas (constitución de Servicio de Prevención Propio, Ajeno, Mancomunado, etc).
- Evaluación de riesgos y planificación de actividades preventivas de la actividad contratada.
- Todos los trabajadores de la citada empresa así como los de sus subcontratas y trabajadores autónomos que vayan a trabajar en el centro de trabajo de La Agencia:
 - Se encuentran afiliados y dados de alta en el Régimen General de la Seguridad Social, encontrándose la empresa al corriente en el pago de las cuotas empresariales de dichos trabajadores.
 - Disponen del correspondiente certificado de aptitud médica para su puesto trabajo a desarrollar en el centro de trabajo de la Agencia.
 - Han recibido información sobre los riesgos laborales y pautas de actuación en caso de emergencia del centro de trabajo de la Agencia en el que van a realizar su actividad.
 - Han recibido información de los riesgos y medidas de prevención inherentes a su puesto de trabajo.

MARIA DE LAS NIEVES NAVAS MARTINEZ		12/07/2023 13:28:08	PÁGINA: 16 / 21
VERIFICACIÓN	NJyGw5y4y0WlO3xKrVf4sN0G97K3D7	https://ws050.juntadeandalucia.es/verificarFirma/	

- Disponen de la formación teórico-práctica específica del puesto de trabajo que van a desarrollar.
- Han recibido los EPIs (equipos de protección individual) correspondientes, conforme a lo previsto en el documento preventivo correspondiente (Plan de seguridad y salud, Evaluación de riesgos, etc), y han sido formados para su correcto uso y mantenimiento.
- En el caso de usar un equipo de trabajo, han recibido formación teórico-práctica para el manejo de dichos equipos y están autorizados por escrito para ello.
- Los equipos de trabajo que se vayan a utilizar en la ejecución de los trabajos disponen de marcado CE, declaración de conformidad o cumplen con las disposiciones mínimas de seguridad y salud para su utilización conforme a lo dispuesto en el Real Decreto 1215/1997, de 18 de julio, por el que se establecen las disposiciones mínimas de seguridad y salud para la utilización por los trabajadores de los equipos de trabajo, se encuentran en perfecto estado, han pasado las revisiones correspondientes y disponen de manual de instrucciones en castellano.
- La empresa dispone de seguro de responsabilidad civil y la maquinaria o vehículos que circulen por carretera y estén matriculados cuentan con el seguro obligatorio, en vigor

En caso de accidente o incidente, la empresa adjudicataria deberá notificarlo inmediatamente a la Agencia a través del Responsable del contrato, remitiendo en el plazo máximo de 7 días el informe de investigación del accidente o incidente.

MARIA DE LAS NIEVES NAVAS MARTINEZ		12/07/2023 13:28:08	PÁGINA: 17 / 21
VERIFICACIÓN	NJyGw5y4y0WlO3xKrVf4sN0G97K3D7	https://ws050.juntadeandalucia.es/verificarFirma/	

DECLARACIÓN RESPONSABLE EN MATERIA DE PREVENCIÓN DE RIESGOS LABORALES

D/Dª con D.N.I., en representación de la empresa con C.I.F., en calidad de y disponiendo de poder legal para actuar como representante de la empresa, declara responsablemente que:

1. La empresa cumple en materia de prevención de riesgos laborales con la normativa vigente.
2. La empresa cuenta con un modelo de organización de la prevención de riesgos laborales adoptado para el desarrollo de las actividades preventivas (especificar modelo de organización):
 - Servicio de prevención propio.
 - Servicio de prevención ajeno.
 - Servicio de prevención mancomunado.
3. Dispone de la evaluación de riesgos y planificación de la actividad preventiva correspondiente a la actividad contratada.
4. Todos los trabajadores de la citada empresa, así como los de sus subcontratas y trabajadores autónomos que vayan a trabajar para la ejecución de este contrato:
 - Se encuentran afiliados y dados de alta en el Régimen General de la Seguridad Social, encontrándose la empresa al corriente en el pago de las cuotas empresariales de dichos trabajadores.
 - Disponen del correspondiente certificado de aptitud médica para su puesto trabajo a desarrollar en el centro de trabajo de La Agencia.
 - Han recibido información sobre los riesgos laborales y pautas de actuación en caso de emergencia del centro de trabajo en el que van a realizar su actividad.
 - Han recibido información de los riesgos y medidas de prevención inherentes a su puesto de trabajo.
 - Disponen de la formación teórico-práctica específica del puesto de trabajo que van a desarrollar.
 - Han recibido los EPIs (equipos de protección individual) correspondientes, conforme a lo previsto en el documento preventivo correspondiente (Plan de seguridad y salud, Evaluación de riesgos, etc), y han sido formados para su correcto uso y mantenimiento.
 - En el caso de usar un equipo de trabajo, han recibido formación teórico-práctica para el manejo de dichos equipos y están autorizados por escrito para ello.
5. Los equipos de trabajo que se vayan a utilizar en la ejecución de este contrato, disponen de marcado CE, declaración de conformidad o cumplen con las disposiciones mínimas de seguridad y salud para su utilización conforme a lo dispuesto en el Real Decreto 1215/1997, de 18 de julio, por el que se establecen las disposiciones mínimas de seguridad y salud para la utilización por los trabajadores de los equipos de trabajo, se encuentran en perfecto estado, han pasado las revisiones correspondientes y disponen de manual de instrucciones en castellano.
6. La empresa dispone de seguro de responsabilidad civil, y la maquinaria o vehículos que circulen por carretera y estén matriculados cuentan con el seguro obligatorio, en vigor.

Asimismo, se compromete a actualizar toda la información cuando se produzcan cambios en las actividades contratadas u otros cambios que puedan ser relevantes a efectos preventivos .

Ena.....de.....de.....

Fdo.:

MARIA DE LAS NIEVES NAVAS MARTINEZ		12/07/2023 13:28:08	PÁGINA: 18 / 21
VERIFICACIÓN	NJyGw5y4y0WlO3xKrVf4sN0G97K3D7	https://ws050.juntadeandalucia.es/verificarFirma/	

Fdo: M^a Nieves Navas Martínez

TÉCNICO REDACTOR
ÁREA DE BIODIVERSIDAD Y GEODIVERSIDAD
DIRECCIÓN DE MEDIO AMBIENTE Y SOSTENIBILIDAD

MARIA DE LAS NIEVES NAVAS MARTINEZ		12/07/2023 13:28:08	PÁGINA: 19 / 21
VERIFICACIÓN	NjyGw5y4y0WI03xKrVf4sN0G97K3D7	https://ws050.juntadeandalucia.es/verificarFirma/	

ANEXOS.

ANEXO I. MEDICIONES

ANEXO II. PLANOS

ANEXO III. DETALLE PRESCRIPCIONES TÉCNICAS

MARIA DE LAS NIEVES NAVAS MARTINEZ		12/07/2023 13:28:08	PÁGINA: 20 / 21
VERIFICACIÓN	NJyGw5y4y0WI03xKrVf4sN0G97K3D7	https://ws050.juntadeandalucia.es/verificarFirma/	

ANEXOS:

ANEXO I. MEDICIONES

ANEXO II. PLANOS

ANEXO III. DETALLE PRESCRIPCIONES TÉCNICAS

MARIA DE LAS NIEVES NAVAS MARTINEZ		12/07/2023 13:28:08	PÁGINA: 21 / 21
VERIFICACIÓN	NJyGw5y4y0WI03xKrVf4sN0G97K3D7	https://ws050.juntadeandalucia.es/verificarFirma/	