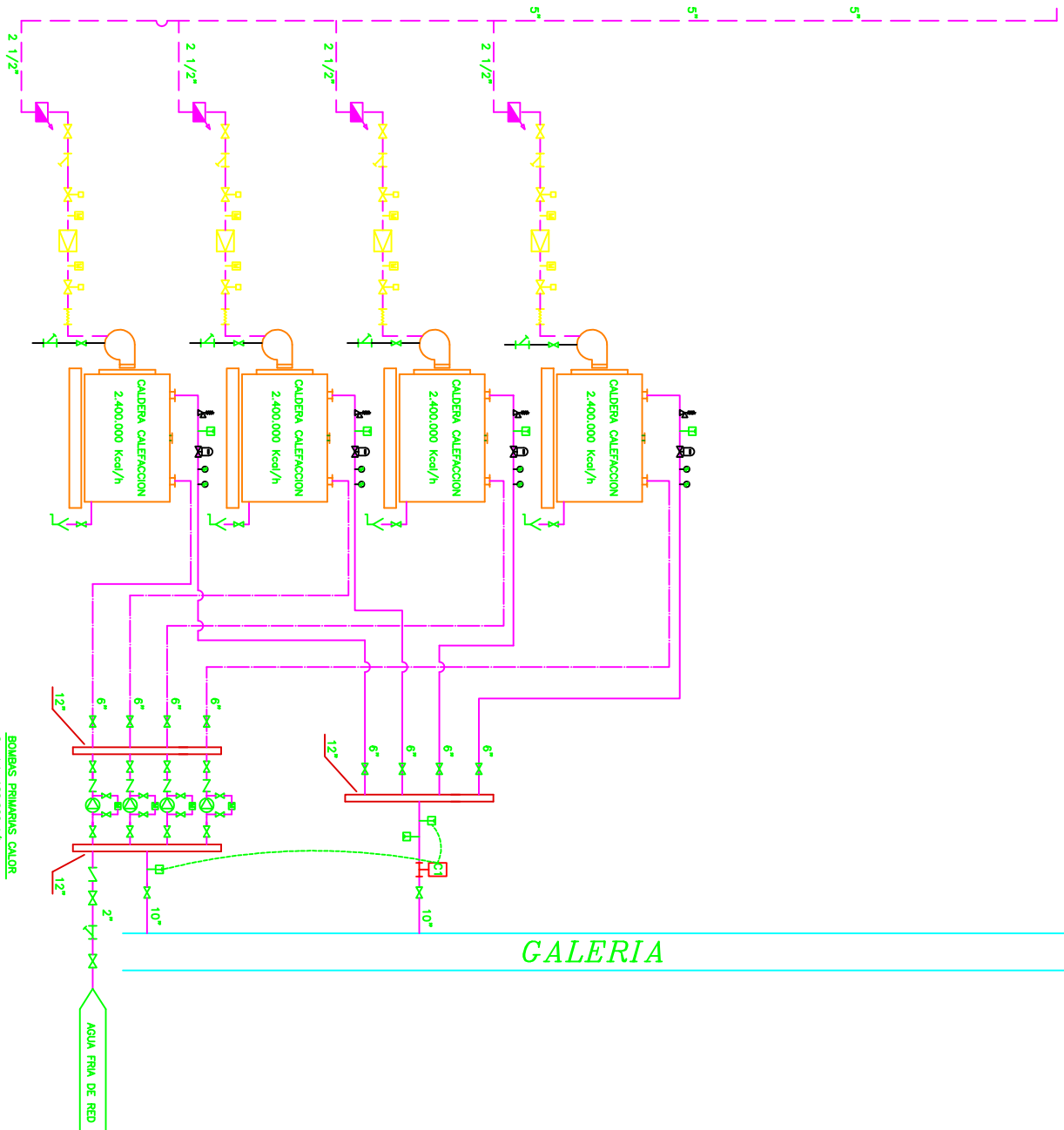


DE LA RED
GENERAL DE GAS



BOMBAS PRIMARIAS CALOR
Caudal: 120.000 l/h
Potencia: 20 CV
Modelo: EK-100/33