

**CONTR_2023 978287: PYGRRNN_SUMINISTRO DE
DEPÓSITO DE AGUA, ELEMENTOS HIDRAÚLICOS,
COMEDEROS Y BEBEDEROS PARA LA ESTACIÓN DE
REFERENCIA DEL CORZO, NASAS PARA
SEGUIMIENTOS PISCÍCOLAS Y COMPONENTES
PARA LA SUBEROTECA**

PLIEGO DE PRESCRIPCIONES TÉCNICAS

MARIA DOLORES GONZALEZ MANGA		30/10/2023 13:44:07	PÁGINA: 1 / 13
VERIFICACIÓN	NJyGwKqDsG2am4203Vl6sz0HLYBo14	https://ws050.juntadeandalucia.es/verificarFirma/	



Índice

1 Antecedentes.....	3
2 Objeto.....	3
3 Lugar de ejecución.....	3
4 Descripción del suministro.....	4
5 Especificaciones y Memoria de Calidades Requeridas.....	6
6 Seguridad y salud.....	6
6.1 Normas generales en materia de seguridad y salud.....	6
6.2 Coordinación de actividades empresariales.....	8
Declaración responsable en materia de prevención de riesgos laborales.....	10

MARIA DOLORES GONZALEZ MANGA		30/10/2023 13:44:07	PÁGINA: 2 / 13
VERIFICACIÓN	NJyGwKqDsG2am4203Vl6sz0HLYBo14	https://ws050.juntadeandalucia.es/verificarFirma/	



1 Antecedentes

Entre las actividades del Programa de Gestión de la Agencia de Medio Ambiente y Agua de Andalucía para el periodo 2022-2025, corresponde a la Agencia de Medio Ambiente y Agua de Andalucía el mantenimiento de la Estación de Referencia del Corzo y la Suberoteca, así como la realización de censos piscícolas.

La Estación de Referencia del Corzo ubicada en Alcalá de los Gazules, Cádiz, tiene una antigüedad de 18 años, con el paso del tiempo y las inclemencias meteorológicas se han ido deteriorando algunas instalaciones, como los comederos y bebederos para los corzos y algunos de los elementos de la canalización de agua que abastece las instalaciones de la ER Corzo, como uno de los aljibes reguladores del paso de agua.

En cuanto a la suberoteca, es necesario cambiar una de las piezas de la maquinaria por la que se pueden desarrollar los trabajos de coción del corcho para la estimación de su la calidad.

Por otra parte, para la realización de ciertos muestreos piscícolas es necesario el uso de nasas, con el paso del tiempo el número de nasas ha ido disminuyendo por lo que el número que actualmente tenemos es insuficiente.

Por tanto, para subsanar el deterioro de dichos elementos, se ha considerado oportuno proceder a contratación del suministro de dichos elementos por unos nuevos.

2 Objeto

El presente Pliego tiene por objeto regular la relación mercantil con el proveedor que resulte adjudicatario para SUMINISTRO E INSTALACIÓN DE DEPÓSITO DE AGUA, ELEMENTOS HIDRÁULICOS, COMEDEROS Y BEBEDEROS EN LA ESTACIÓN DE REFERENCIA DEL CORZO, NASAS PARA SEGUIMIENTOS PISCÍCOLAS Y COMPONENTES PARA LA SUBEROTECA.

MARIA DOLORES GONZALEZ MANGA		30/10/2023 13:44:07	PÁGINA: 3 / 13
VERIFICACIÓN	NJyGwKqDsG2am4203Vl6sz0HLYBo14	https://ws050.juntadeandalucia.es/verificarFirma/	



3 Lugar de ejecución

El suministros se entregará en las siguientes dependencias de los centros incluidos en el presente expediente:

Lote 1: Estación de Referencia del Corzo.

El Picacho (Alcalá de Los Gazules-Cádiz). Km.14 de la Carretera A-375 de Alcalá al Pto. de Galiz.

Lote 2: Estación de Referencia del Corzo.

El Picacho (Alcalá de Los Gazules-Cádiz). Km.14 de la Carretera A-375 de Alcalá al Pto. de Galiz.

Lote 3: Agencia de Medio Ambiente y Agua

C/Minerva, nº 7. Bajos del Edificio Zeus III. 18014 Granada.

Lote 4: Suberoteca

Ctra. Ca-2112 Alcalá de los Gazules - Benalup Casas Viejas Km.1

4 Descripción del suministro

Lote 1: Estación de Referencia del Corzo.

- **1 Ud Depósito cilíndrico con capacidad para 350L:**
 - Fabricado en polietileno de alta densidad (HDPD)
 - Altura aproximada del depósito 975 mm
 - Peso aproximado del depósito 15kg
- **Otros elementos hidráulicos:**
 - 200 m de Tubo polietileno 10atm 20mm
 - 2 Ud Llave de paso de 1”
 - 2 Ud Llave de paso de ¾”

MARIA DOLORES GONZALEZ MANGA		30/10/2023 13:44:07	PÁGINA: 4 / 13
VERIFICACIÓN	NJyGwKqDsG2am4203Vl6sz0HLYBo14	https://ws050.juntadeandalucia.es/verificarFirma/	

- 10 Ud Grifo ¾”

- **8 Ud comederos tolva para corzo a dos caras con capacidad aproximada de 60kg:**

- Fabricado en acero laminado y con bandeja de chapa galvanizada
- Pintado en imprimación y esmalte verde
- Con recipiente cubierto para grano
- Con techo a dos aguas y chapa trapezoidal prelacada en verde
- Patas de angulo macizo para mayor duración con placas para fijar a suelo
- Altura aproximada del comedero: 1,20 m + techo

Sugerencia de modelo de comedero para corzo a dos caras



Lote 2: Estación de Referencia del Corzo.

- **8 Ud Bebedero automático de acero inoxidable para ganado con capacidad aproximada de 10L:**

- Fabricado en acero inoxidable 304
- Con válvula de flotador ajustable
- Capacidad aproximada de 10L

MARIA DOLORES GONZALEZ MANGA		30/10/2023 13:44:07	PÁGINA: 5 / 13
VERIFICACIÓN	NJyGwKqDsG2am4203Vl6sz0HLYBo14	https://ws050.juntadeandalucia.es/verificarFirma/	

Sugerencia de modelo de bebedero para corzo



Lote 3: Material piscícola

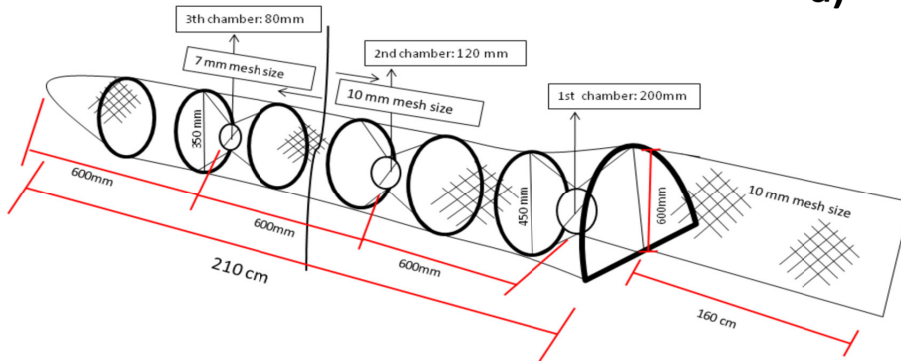
- **23 Ud de nasas anguileras**
 - Nasas de 3 muertes
 - Según medidas y diseño indicados en el gráfico.

- **21 Ud de nasas camaroneras**
 - Nasas de 2 muertes
 - Según medidas y diseño indicados en el gráfico.

- **Otros elementos:**
 - 1 Llave de carraca 1/2 pulgadas con juego de vasos.
 - 4 piezas de cinta de tensión 800 kg de 4m, ancho de la cinta 25 mm de una sola pieza. Cinturón y trinquete. Mango de metal.

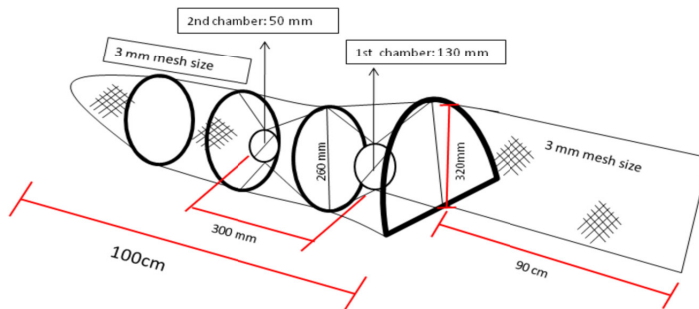
MARIA DOLORES GONZALEZ MANGA		30/10/2023 13:44:07	PÁGINA: 6 / 13
VERIFICACIÓN	NJyGwKqDsG2am4203Vl6sz0HLYBo14	https://ws050.juntadeandalucia.es/verificarFirma/	

Nasa Anguilera - Cangrejera



a)

Nasa Camaronera



b)

Lote 4: Suberoteca

- **1 Ud de polipasto eléctrico**
 - Trifásico
 - De una velocidad
 - Cadena de acero inoxidable
 - Protección del motor IP-54
 - Protección de la botonera IP-65,

MARIA DOLORES GONZALEZ MANGA		30/10/2023 13:44:07	PÁGINA: 7 / 13
VERIFICACIÓN	NJyGwKqDsG2am4203Vl6sz0HLYBo14	https://ws050.juntadeandalucia.es/verificarFirma/	



- Mando a baja tensión a 24v.
- Para pesos de 250 o 300 kg
- Montaje incluido

5 Especificaciones y Memoria de Calidades Requeridas

- Con anterioridad al suministro se deberán aportar al responsable del contrato por parte de la empresa adjudicataria especificaciones particulares de los bebederos, comederos, depósito de agua, nasas y polis-pasto.
 - El material se suministrará en el centro en la dirección indicada y fechas acordadas previamente con el responsable del contrato de la Agencia. Tanto el traslado al centro como la descarga corren a cargo de la empresa adjudicataria.
- La AGENCIA no tiene la obligación de consumir totalmente los importes del presente contrato.

6 Seguridad y salud

La Agencia vela por la seguridad y salud en el trabajo de todas las personas, promoviendo una cultura preventiva que garantice comportamientos seguros en el trabajo. La Agencia se compromete a proporcionar a cada persona un entorno laboral seguro y saludable.

La Agencia es consciente de que la mayoría de las lesiones están causadas por comportamientos inseguros. Ello significa que la inmensa mayoría de los accidentes y enfermedades profesionales se pueden evitar, y que por tanto los principales garantes de nuestra seguridad y salud somos cada uno de nosotros.

El sistema de gestión de la Agencia en seguridad y salud en el trabajo, certificado en todos sus centros de trabajo y ámbitos de actividad, responde a los principios de la norma ISO 45001.

Todos los trabajadores de la Agencia somos impulsores y promotores de la Política de Seguridad y Salud y por tanto responsables de llevarla a cabo en todos los ámbitos de trabajo de la Agencia, por ello le hacemos partícipe de nuestro compromiso con la seguridad y la salud y solicitamos su colaboración para conseguir nuestros objetivos en esta materia.

En la web de la Agencia tiene a su disposición nuestra Política de Gestión Integrada.

MARIA DOLORES GONZALEZ MANGA		30/10/2023 13:44:07	PÁGINA: 8 / 13
VERIFICACIÓN	NJyGwKqDsG2am4203Vl6sz0HLYBo14	https://ws050.juntadeandalucia.es/verificarFirma/	



6.1 Normas generales en materia de seguridad y salud

- La empresa contratista / adjudicatario deberá cumplir las obligaciones establecidas en la normativa sobre prevención de riesgos laborales, así como lo establecido por la Agencia en este apartado, a través de la declaración responsable adjunta como anexo, que deberá entregar junto con la oferta técnica. Esta declaración responsable no exime de la entrega de documentación en materia preventiva que pueda serle solicitada según el proceso de Coordinación de Actividades Empresariales de la Agencia.
- La empresa contratista / adjudicataria aplicará las medidas que integran el deber de prevención con arreglo a los siguientes principios:
 - Evitar los riesgos.
 - Evaluar los riesgos que no se puedan evitar.
 - Combatir los riesgos en su origen.
 - Adaptar el trabajo a la persona, en particular en lo que respecta a la concepción de los puestos de trabajo, así como a la elección de los equipos y los métodos de trabajo y de producción, con miras, en particular, a atenuar el trabajo monótono y repetitivo y a reducir los efectos del mismo en la salud.
 - Tener en cuenta la evolución de la técnica.
 - Sustituir lo peligroso por lo que entrañe poco o ningún peligro.
 - Planificar la prevención.
 - Dar las debidas instrucciones a los trabajadores
- La empresa adjudicataria debe acreditar el modelo de organización de la Prevención de Riesgos Laborales adoptado para el desarrollo de las actividades preventivas, incluyendo el o los responsables en materia de prevención de riesgos laborales. En caso de que el modelo adoptado sea el concierto con un Servicio de Prevención Ajeno, la empresa adjudicataria aportará copia del contrato en vigor.
- La empresa contratista / adjudicataria debe disponer de la evaluación de riesgos y planificación de la actividad preventiva de la actividad contratada.
- Los equipos de trabajo serán adecuados para el trabajo a desempeñar, debiendo asegurar que disponen de Marcado CE y Declaración de Conformidad, así como manual de instrucciones en castellano.

Asimismo el contratista /adjudicatario debe adoptar las medidas para garantizar que:

- La utilización del equipo de trabajo quede reservada a los encargados de dicha utilización.

MARIA DOLORES GONZALEZ MANGA		30/10/2023 13:44:07	PÁGINA: 9 / 13
VERIFICACIÓN	NJyGwKqDsG2am4203Vl6sz0HLYBo14	https://ws050.juntadeandalucia.es/verificarFirma/	



- Los trabajos de reparación, transformación, mantenimiento o conservación sean realizados por los trabajadores específicamente capacitados para ello.
- Debe proporcionar a los trabajadores los equipos de protección individual adecuados al desempeño de sus funciones y velar por el uso efectivo de los mismos cuando sean necesarios.
- Para la ejecución de trabajos con maquinaria la empresa adjudicataria deberá nombrar un recurso preventivo que garantice la supervisión de los trabajos.
- Debe asegurar que los trabajadores han recibido la información necesaria en relación a los riesgos para su puesto de trabajo, las medidas y actividades de protección y prevención aplicables a dichos riesgos y las medidas de emergencia que deban adoptar ante posibles situaciones de emergencia.
- Debe asegurar que los trabajadores han recibido una formación teórica y práctica, suficiente y adecuada, en materia preventiva, de acuerdo a su puesto de trabajo que deba desempeñar.
- Debe asegurar que los trabajadores disponen de la aptitud médica necesaria conforme a su puesto de trabajo.
- Con carácter general no se permitirá la realización de ningún trabajo en solitario y en el caso de que excepcionalmente este sea necesario, se deberá comunicar previamente a la Agencia y esta determinará su viabilidad junto con la empresa contratista / adjudicatario.
- En caso de accidente o incidente, la empresa adjudicataria lo notificará inmediatamente a la Agencia y le remitirá en el plazo máximo de 7 días el informe de investigación del accidente o incidente. En el caso de un accidente grave o múltiple la Agencia promoverá la Comisión de Investigación, en la que además de los miembros designados por parte de la Agencia, deberá asistir un representante de la empresa contratista.
- La empresa contratista / adjudicataria deberá atender las peticiones que le realice la Agencia en aplicación de su Sistema de Gestión de la Prevención de Riesgos Laborales.
- La empresa contratista / adjudicataria, estará obligada a realizar autoinspecciones de seguridad que deberá enviar semanalmente al responsable del contrato de la Agencia (estableciéndose como mínimo dos visitas por semana, pudiendo aumentar este número si el responsable del contrato lo estima conveniente, asimismo la Agencia se reserva el derecho a realizar cuantas visitas / inspecciones estime oportunas para velar por el cumplimiento de las medidas establecidas en el contrato. *(Este punto no será de aplicación en casos como puedan ser los suministros, servicios de consultoría, o los realizados en las instalaciones del proveedor, etc.)*
- Bajo ningún concepto se reducirán los niveles de seguridad y salud en aras de la producción. La seguridad y salud de los trabajadores es una parte integral del desarrollo de los trabajos.

MARIA DOLORES GONZALEZ MANGA		30/10/2023 13:44:07	PÁGINA: 10 / 13
VERIFICACIÓN	NJyGwKqDsG2am4203Vl6sz0HLYBo14	https://ws050.juntadeandalucia.es/verificarFirma/	



6.2 Coordinación de actividades empresariales

- La Empresa contratista / adjudicatario deberá dar cumplimiento a lo establecido en el artículo 24 de la Ley de PRL, en materia de Coordinación de Actividades Empresariales y al RD 171/2004 que lo desarrolla.
- Cuando en el centro de trabajo desarrollen actividades trabajadores de dos o más empresas, éstas deberán cooperar en la aplicación de la normativa sobre prevención de riesgos laborales y establecerán los medios de coordinación que sea necesarios en cuanto a la protección y prevención de riesgos laborales y la información sobre los mismos a sus respectivos trabajadores.
- Si el contratista / adjudicatario contratase con otros la realización de parte de este contrato deberá vigilar el cumplimiento por estos de la normativa de prevención de riesgos laborales.
- La Agencia dentro de su Sistema de Gestión de Prevención de Riesgos Laborales dispone de un procedimiento interno de Coordinación de Actividades Empresariales y en función de éste, analizará su papel e informará de las medidas que deba adoptar con los empresarios concurrentes.

MARIA DOLORES GONZALEZ MANGA		30/10/2023 13:44:07	PÁGINA: 11 / 13
VERIFICACIÓN	NJyGwKqDsG2am4203Vl6sz0HLYBo14	https://ws050.juntadeandalucia.es/verificarFirma/	



Declaración responsable en materia de prevención de riesgos laborales

D/D^a, con D.N.I., en representación de la empresa con C.I.F., en calidad de y disponiendo de poder legal para actuar como representante de la empresa, declara responsablemente que:

1. La empresa cumple en materia de prevención con la normativa vigente.
2. La empresa cuenta con un modelo de organización de la prevención de riesgos laborales adoptado para el desarrollo de las actividades preventivas (especificar modelo de organización; constitución de Servicio de Prevención Propio, Ajeno, Mancomunado, etc)
3. Dispone de la evaluación de riesgos y planificación de la actividad preventiva correspondiente a la actividad contratada.
4. Todos los trabajadores de la citada empresa así como los de sus subcontratas y trabajadores autónomos que vayan a trabajar para la ejecución de este contrato;
 - Se encuentran afiliados y dados de alta en el Régimen General de la Seguridad Social, encontrándose la empresa al corriente en el pago de las cuotas empresariales de dichos trabajadores.
 - Disponen del correspondiente certificado de aptitud médica para su puesto trabajo a desarrollar en el centro de trabajo de La Agencia.
 - Han recibido información sobre los riesgos laborales y pautas de actuación en caso de emergencia del centro de trabajo en el que van a realizar su actividad.
 - Han recibido información de los riesgos y medidas de prevención inherentes a su puesto de trabajo.

MARIA DOLORES GONZALEZ MANGA		30/10/2023 13:44:07	PÁGINA: 12 / 13
VERIFICACIÓN	NJyGwKqDsG2am4203Vl6sz0HLYBo14	https://ws050.juntadeandalucia.es/verificarFirma/	



- Disponen de la formación teórico-práctica específica del puesto de trabajo que van a desarrollar.
 - Han recibido los EPIs (equipos de protección individual) correspondientes, conforme a lo previsto en el Documento Preventivo correspondiente (Plan de Seguridad y Salud, Evaluación de Riesgos, etc), y han sido formados para su correcto uso y mantenimiento.
 - En el caso de usar un equipo de trabajo, han recibido formación teórico-práctica para el manejo de dichos equipos y están autorizados por escrito para ello.
5. Los equipos de trabajo que se vayan a utilizar en la ejecución de este contrato, disponen de Marcado CE, Declaración de Conformidad o cumplen con las disposiciones mínimas de seguridad y salud para su utilización conforme a lo dispuesto en el Real Decreto 1215/97, se encuentran en perfecto estado, han pasado las revisiones correspondientes y disponen de manual de instrucciones en castellano.
6. La empresa dispone de Seguro de Responsabilidad Civil y la maquinaria o vehículos que circulen por carretera y estén matriculados cuentan con el seguro obligatorio, en vigor.

Asimismo se compromete a actualizar toda la información cuando se produzcan cambios en las actividades contratadas u otros cambios que puedan ser relevantes a efectos preventivos .

Ena.....de.....de.....

Fdo.:

MARIA DOLORES GONZALEZ MANGA		30/10/2023 13:44:07	PÁGINA: 13 / 13
VERIFICACIÓN	NJyGwKqDsG2am4203Vl6sz0HLYBo14	https://ws050.juntadeandalucia.es/verificarFirma/	