



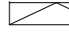










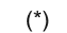
- 
AD1 DEMOLICIÓN DE EQUIPO (MOBILIARIO URBANO A RETIRAR) INCLUIDO TRASLADO Y ALMACENAJE PARA REUTILIZACIÓN
 -  BANCOS
 -  PAPELERAS
 -  FAROLA EN ARCO DE PASEÍLLO
 -  RAMPA DE ACCESO VEHÍCULOS

- 
AD2 RETIRADA DE ÁRBOL PARA TRASPLANTAR

- 
AD3 DEMOLICIÓN DE PILASTRAS DE FÁBRICA Y REJAS EN PASEÍLLO Y BALAUSTRADA MIRADOR
 -  (**) INCLUIDO RETIRADA DE PAVIMENTO DE PIEDRA EN ZONA DE BARANDILLA

- 
AD4 DEMOLICIÓN COMPLETA DE MURETE DE FÁBRICA EN PERÍMETRO PLAZA Y PASEÍLLO
 -  INCLUIDO DESMONTAJE DE CANALIZACIONES E INSTALACIONES EMPOTRADAS

- 
AD5 DEMOLICIÓN DE PAVIMENTO
 -  PAVIMENTO DE GUIJARROS EN BASE DE HORMIGÓN CON ENCINTADOS DE PIDRA
 -  PAVIMENTO DE BALDOSAS DE GRANITO EN FORMATO RECTANGULAR A MATAJUNTAS

-  (*) DESMONTAJE / REPOSICIÓN DE TAPAS DE ARQUETAS

 ÁMBITO DE INTERVENCIÓN. PLAZA DEL CABILDO

0 1 5 10m

Arcos de la Frontera

ACTUACIONES EN LA PLAZA DEL CABILDO, CALLE CORREDERA Y PASEO DE ANDALUCÍA

CONSEJERÍA DE FOMENTO, INFRAESTRUCTURAS Y ORDENACIÓN DEL TERRITORIO. JUNTA DE ANDALUCÍA

PROYECTO BÁSICO Y DE EJECUCIÓN

DEMOLICIONES. PLAZA DEL CABILDO

Plano nº: **C.01**

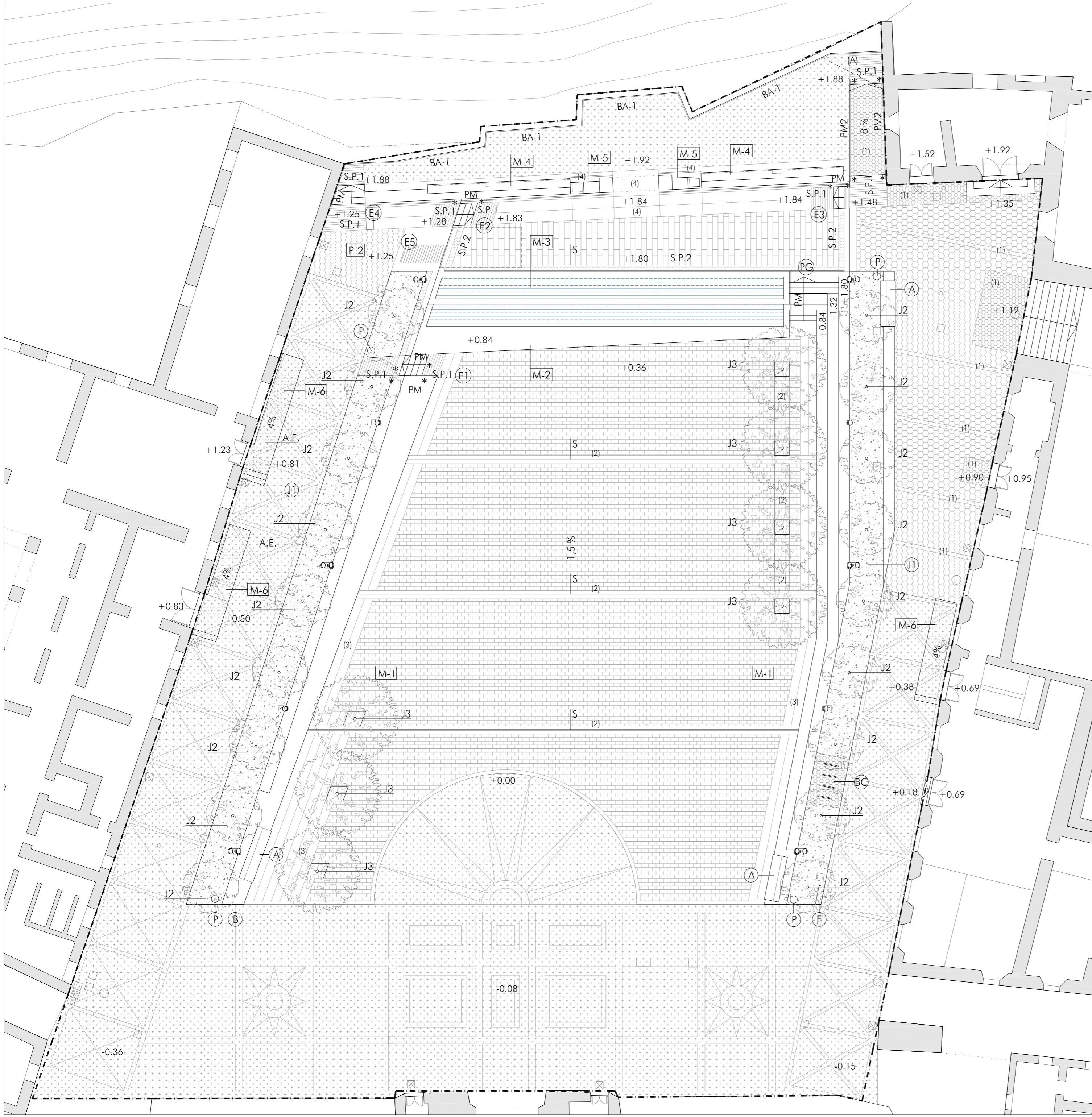
Escala 1/150

Rosario Vega, 2 bajo dicho. 41010 Sevilla. Teléfono 95 400 14 20. e-mail: estudio@jovierredos.com



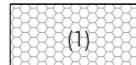
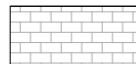
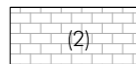
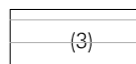
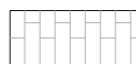
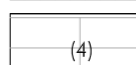



Fco. Javier Terrados Cepeda Arquitecto

Fernando Suárez Corchete Arquitecto

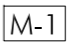
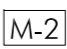
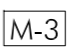

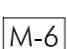




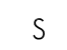

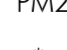
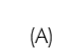


CONSEJERÍA DE FOMENTO, INFRAESTRUCTURAS Y ORDENACIÓN DEL TERRITORIO. Secretaría General de Vivienda. SUPERVISADO. 12 abril 2022. P-AGS-01727




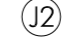
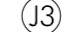
PAVIMENTACIÓN

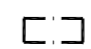
-  PAVIMENTO EXISTENTE CONSERVADO: GUIJARROS / PIEDRA DE CANTO RODADO EN BASE DE HORMIGÓN CON ENCINTADOS EN PIEDRA.
-  NUEVA PAVIMENTACIÓN MEDIANTE EMPEDRADO DE GUIJARROS
-  (1) DISTINCIÓN DE ZONAS MEDIANTE EMPEDRADO DE GUIJARROS CON ÁRIDO DE MENOR TAMAÑO
-  PAVIMENTACIÓN DE PLAZA MEDIANTE ADOQUINES PLANOS DE GRANITO ACABADO FLAMEADO, DESPIECE 20X40 CM
-  (2) BANDAS DE PAVIMENTO ENTRE ALCORQUES Y JUNTO A SUMIDEROS LINEALES MEDIANTE ADOQUINES DE GRANITO ACABADO ESCAFILADO
-  (3) PAVIMENTACIÓN DE PLAZA (ZONA BAJO GRADAS Y PARADA BUS) MEDIANTE LOSAS DE GRANITO ACABADO FLAMEADO, ESPESOR 3 CM Y DESPIECE 45X90CM
-  PAVIMENTACIÓN DE PLAZA-MIRADOR MEDIANTE LOSAS DE GRANITO ACABADO FLAMEADO, ESPESOR 3 CM Y DESPIECE 30X90CM
-  (4) PAVIMENTACIÓN AL PIE DE ARCO Y BANCO EXISTENTES MEDIANTE LOSAS DE GRANITO ACABADO FLAMEADO, ESPESOR 3 CM Y GRAN DESPIECE. PAVIMENTO CON LUMINARIAS LINEALES EMPOTRADAS
-  RELLENO DE ALCORQUES MEDIANTE PAVIMENTO CONTINUO NATURAL A PARTIR DE ÁRIDO Y CONGLOMERANTE NATURAL HIDRÁULICO.
-  S.P.1 FRANJA SEÑALIZADORA PAVIMENTO TÁCTIL DIRECCIONAL DE PROFUNDIDAD >120 CM
-  S.P.2 FRANJA SEÑALIZADORA DE PAVIMENTO TÁCTIL INDICADOR DE BOTONES DE FORMA TRONCOCÓNICA Y ALTURA MÁXIMA 4 MM FORMANDO RETÍCULA ORTOGONAL Y COLOR EN CONTRASTE CON EL SUELO CIRCUNDANTE

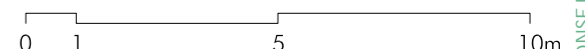
ELEMENTOS URBANIZACIÓN

-  M-1 GRADERÍO DE HORMIGÓN CON REVESTIMIENTO SUPERIOR DE LOSAS DE GRANITO FLAMEADO
-  M-2 BANCO DE HORMIGÓN CON REVESTIMIENTO SUPERIOR DE LOSAS DE GRANITO FLAMEADO. SOPORTE INFERIOR Y PLETINAS DE APOYO DE ACERO GALVANIZADO S/PLANO DE DETALLE
-  M-3 VASO DE ESTANQUE REVESTIDO DE GRANITO Y PARED VERTICAL DE FUENTE REVESTIDA DE MAMOSTERÍA DE PIEDRA CALIZA LOCAL CON ACABADO ESCAFILADO
-  M-4 BANCO DE FÁBRICA EXISTENTE CON ASIENTO SOBREPUESTO MEDIANTE LOSAS DE PIEDRA NATURAL DE 5 CM DE ESPESOR
-  M-5 ARCO DE FÁBRICA EXISTENTE. REPARACIÓN CON MORTERO DE CAL PLANCHADO Y PINTURA AL SILICATO
-  M-6 PLATAFORMAS ACCESIBLES CON REVESTIMIENTO DE CHAPA PLEGADA DE ACERO INOXIDABLE GOFRADO ACABADO CEPILLADO SEGÚN PLANO DE DETALLE
-  F=0 FAROLA SEGÚN PLANO C.21
-  E ESCALERAS DE PELDAÑOS DE PIEZAS MACIZAS DE GRANITO GRIS ACABADO FLAMEADO
-  PG PASILLO DE ACCESO A GRADERÍO. PELDAÑOS DE PIEZAS MACIZAS DE GRANITO GRIS FLAMEADO
-  P PAPELERA
-  F FUENTE BEBEDERO
-  B ESPACIO RESERVADO PARA MONOLITO INFORMATIVO PARADA BUS
-  A ADAPTACIÓN ACCESIBLE DE BANCOS MEDIANTE SUPERPOSICIÓN DE PIEZA DE LAMAS DE MADERA
-  BC BICICLETEROS DE ACERO GALVANIZADO
-  S SUMIDERO LINEAL DE HORMIGÓN CON REJILLA RANURADA
-  PM PASAMANOS
-  PM2 PASAMANOS DOBLE SEGÚN DETALLE PLANO MOBILIARIO URBANO II
-  * LOS PASAMANOS SE PROLONGARÁN 30 CM EN LOS EXTREMOS INDICADOS
-  (A) LOSA DE HORMIGÓN ARMADO SEGÚN PLANO DE DETALLE

JARDINERÍA

-  J1 PARTERRE CON TIERRA VEGETAL DE 30 CM ESPESOR MÍNIMO PARA PLANTACIÓN
-  J2 ARBOLADO PERIMETRAL: NARANJO
-  J3 ARBOLADO DE SOMBRA: ALMEZ

 ÁMBITO DE INTERVENCIÓN. PLAZA DEL CABILDO RESBALADICIDAD DE LOS SUELOS EXTERIORES: CLASE 3, RA 45

NOTA: LA COTA ±0.00 ESTÁ REFERIDA A LA +232.83 DEL PLANO TOPOGRÁFICO 

Arcos de la Frontera

ACTUACIONES EN LA PLAZA DEL CABILDO, CALLE CORREDERA Y PASEO DE ANDALUCÍA

CONSEJERÍA DE FOMENTO, INFRAESTRUCTURAS Y ORDENACIÓN DEL TERRITORIO. JUNTA DE ANDALUCÍA

PROYECTO BÁSICO Y DE EJECUCIÓN

ACABADOS Y JARDINERÍA I. PLAZA DEL CABILDO

Septiembre 2021

Plano nº:

C.02

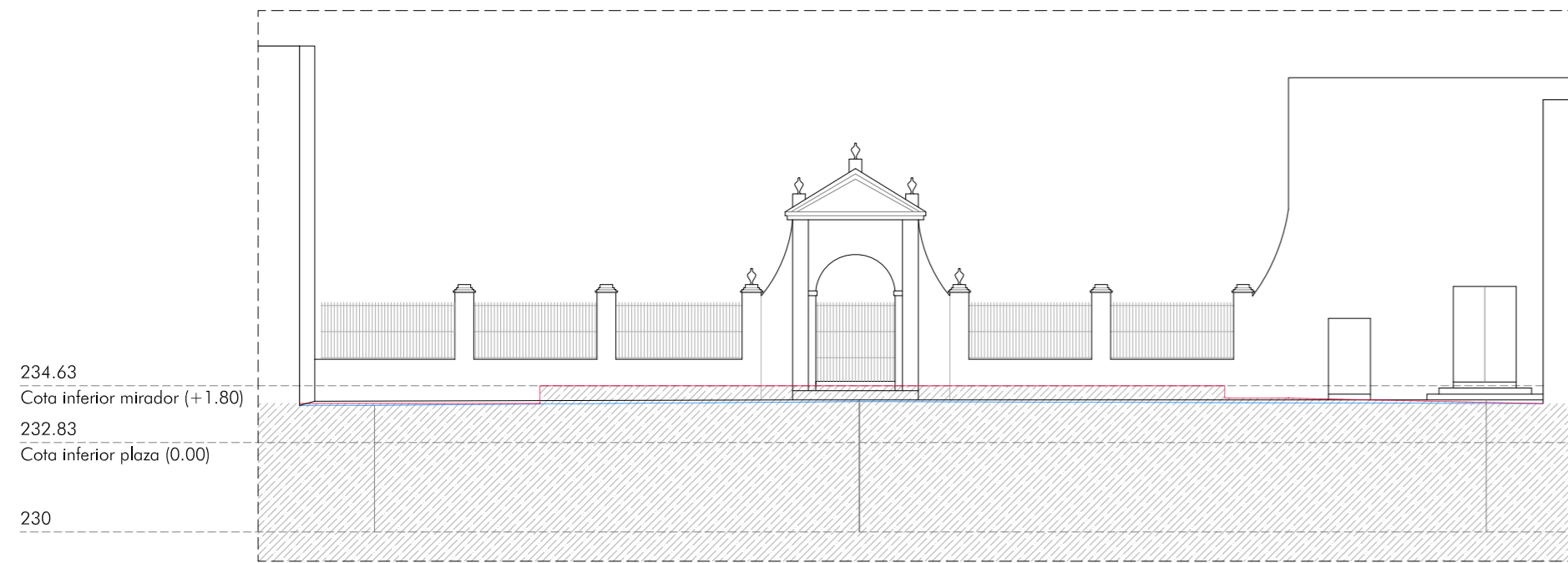
Escala 1/150

Rosaría Vega, 2 bajo dicho.
41010 Sevilla
Teléfono 95 400 14 20
e-mail: estudio@jovierterrados.com

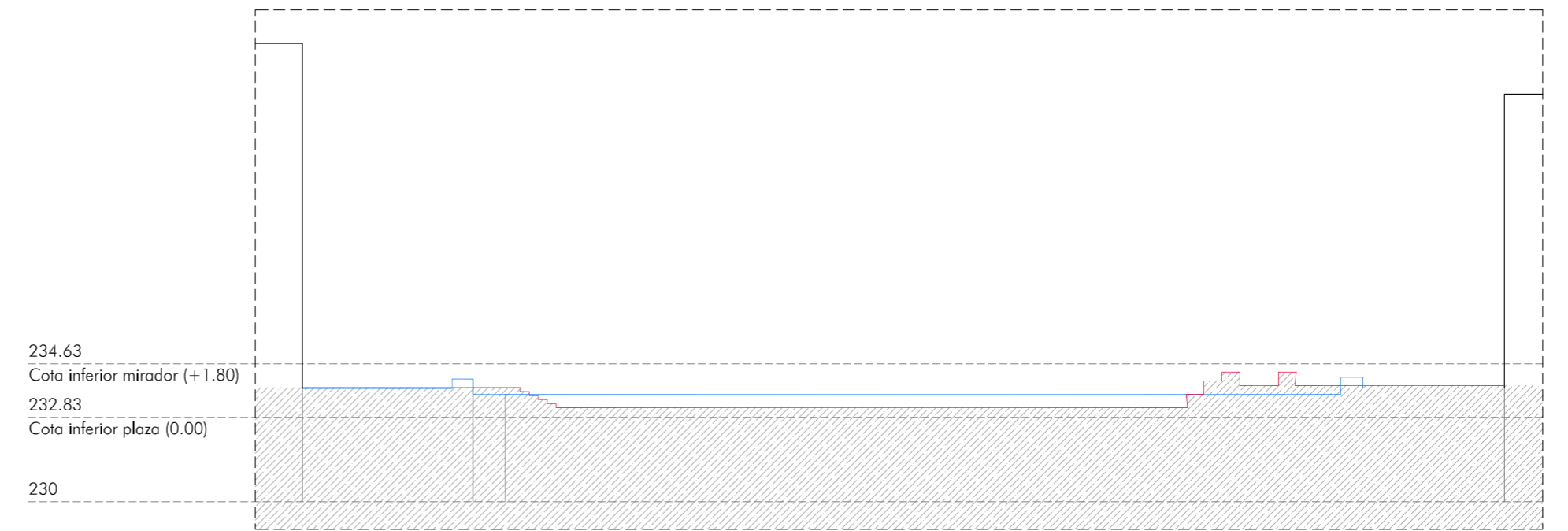
Fco. Javier Terrados Cepeda
Arquitecto

Fernando Suárez Corchete
Arquitecto

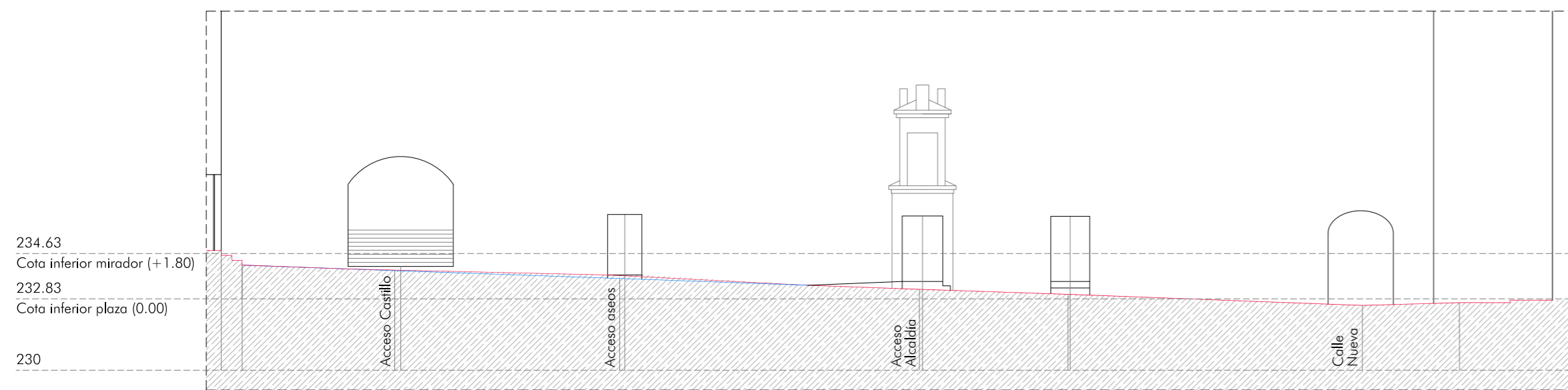
CONSEJERÍA DE FOMENTO, INFRAESTRUCTURAS Y ORDENACIÓN DEL TERRITORIO
 Secretaría General de Vivienda
SUPERVISADO
 12 abril 2022
 P-AGS-02227



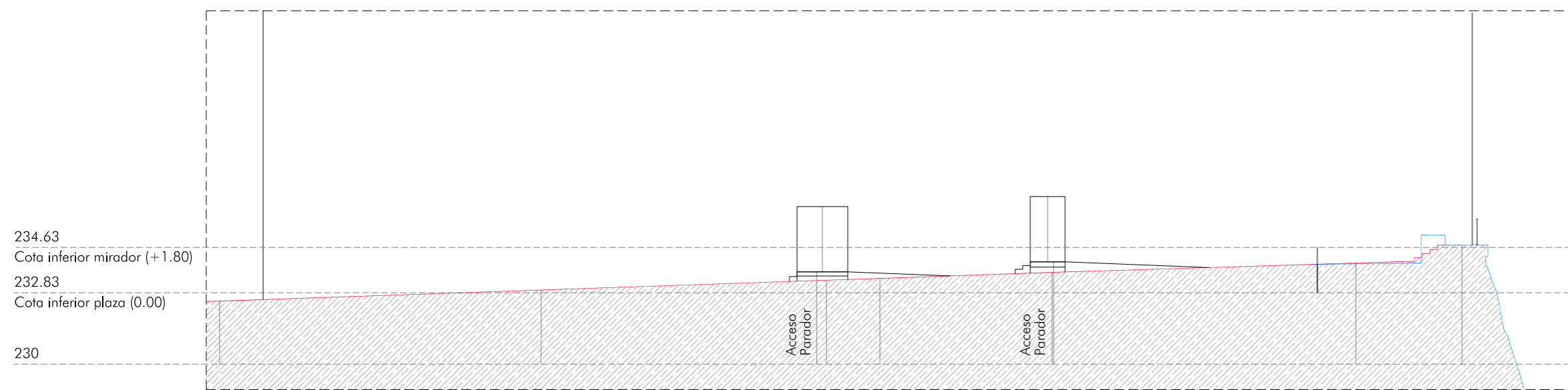
SECCIÓN TRANSVERSAL T-1



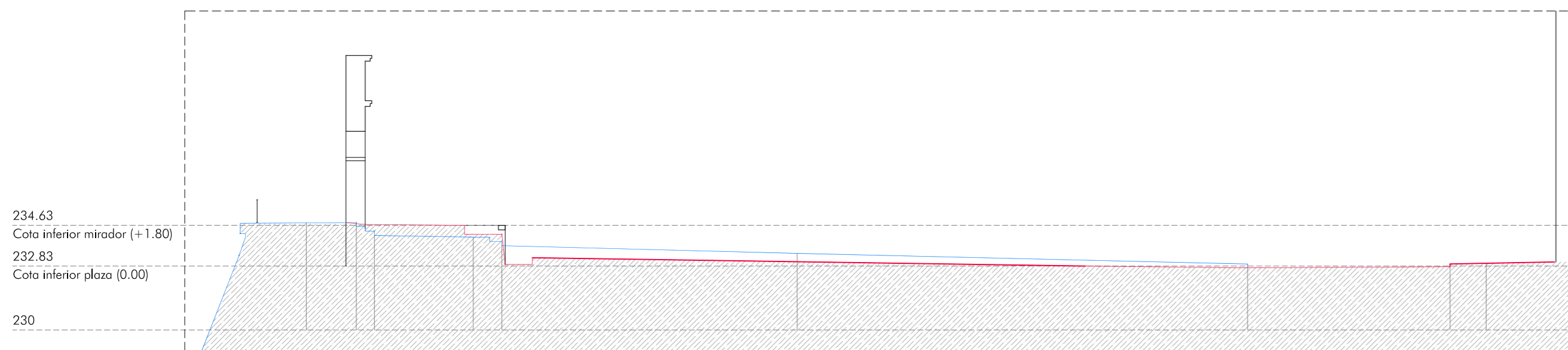
SECCIÓN TRANSVERSAL T-2



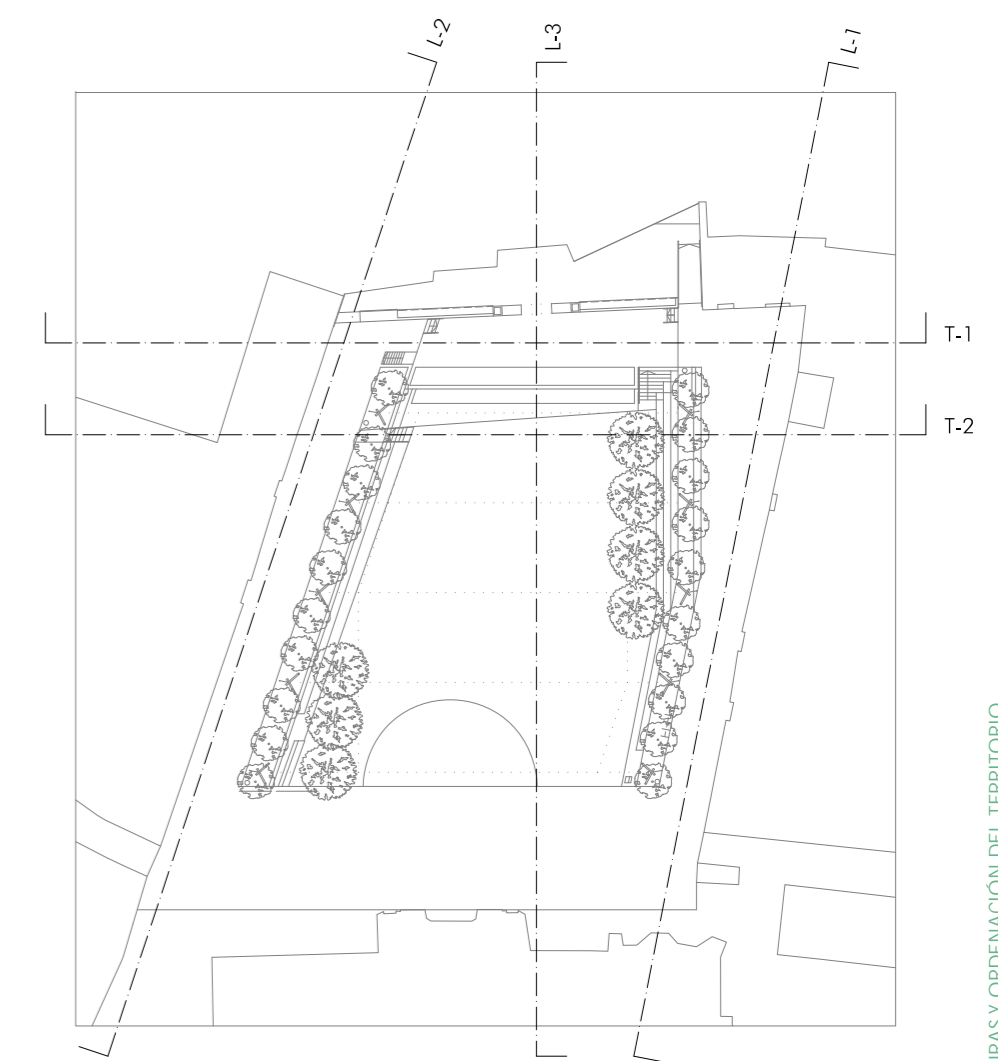
SECCIÓN LONGITUDINAL L-1



SECCIÓN LONGITUDINAL L-2

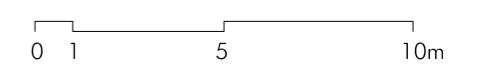


SECCIÓN LONGITUDINAL L-3



— NIVEL TERMINADO. ESTADO ACTUAL
 — NIVEL TERMINADO. ESTADO REFORMADO

NOTA: LA COTA ±0.00 ESTÁ REFERIDA A LA +232.83 DEL PLANO TOPOGRÁFICO



Arcos de la Frontera

ACTUACIONES EN LA PLAZA DEL CABILDO, CALLE CORREDERA Y PASEO DE ANDALUCÍA

CONSEJERÍA DE FOMENTO, INFRAESTRUCTURAS Y ORDENACIÓN DEL TERRITORIO. JUNTA DE ANDALUCÍA

PROYECTO BÁSICO Y DE EJECUCIÓN

ACABADOS Y JARDINERÍA II. NIVELES PLAZA DEL CABILDO

Rosario Vega, 2 bajo dicho.
 41010 Sevilla
 Teléfono 95 400 14 20
 e-mail: estudio@jovierterrados.com

Fco. Javier Terrados Cepeda
 Arquitecto

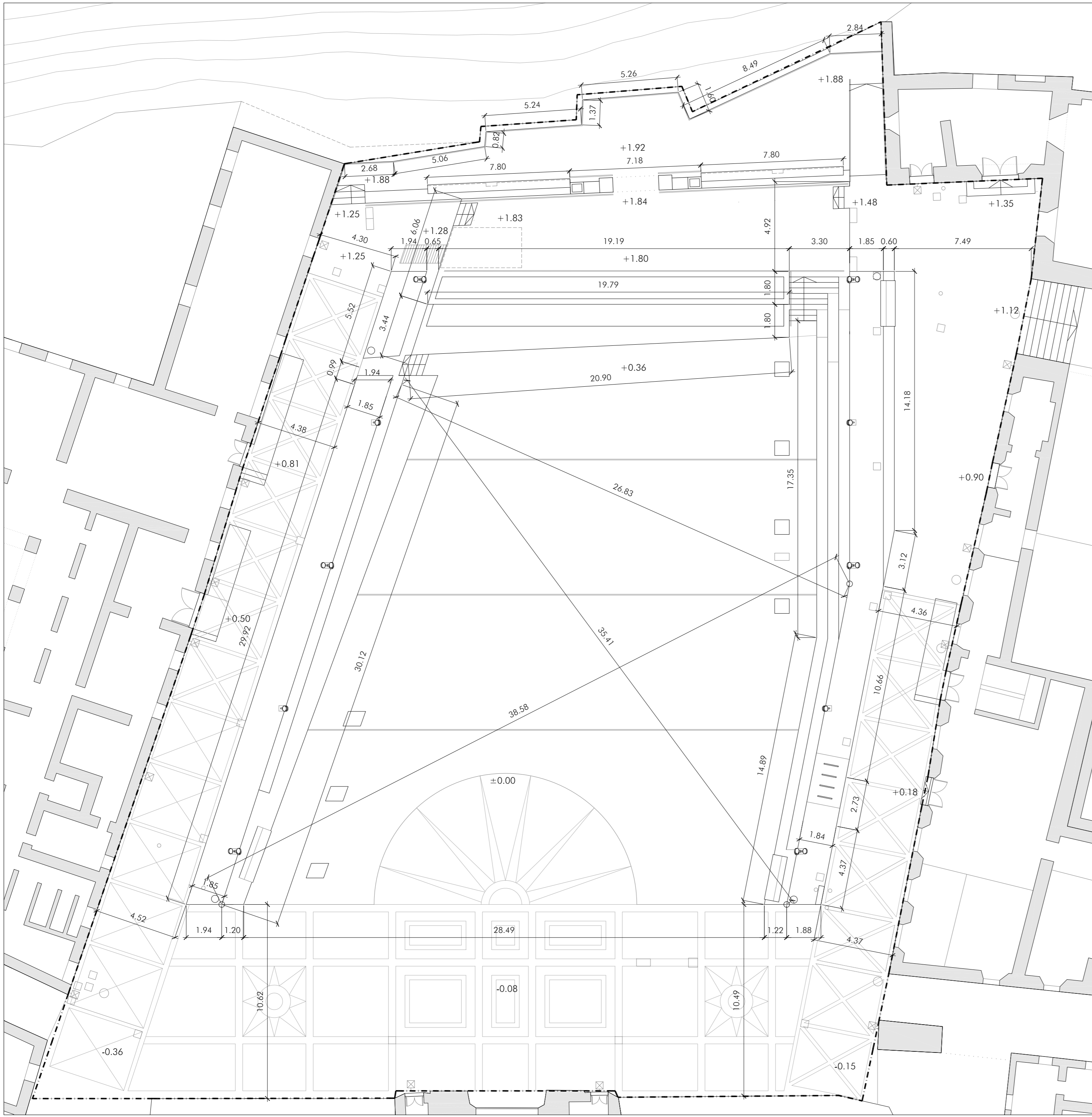
Fernando Suárez Corchete
 Arquitecto

CONSEJERÍA DE FOMENTO, INFRAESTRUCTURAS Y ORDENACIÓN DEL TERRITORIO
 Secretaría General de Vivienda
SUPERVISADO
 12 abril 2022
 P-NGS-03272



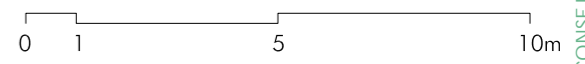
Septiembre 2021

Plano nº:
C.03
 Escala 1/200



▭ ÁMBITO DE INTERVENCIÓN. PLAZA DEL CABILDO

NOTA: LA COTA ±0.00 ESTÁ REFERIDA A LA +232.83 DEL PLANO TOPOGRÁFICO



Arcos de la Frontera

ACTUACIONES EN LA PLAZA DEL CABILDO, CALLE CORREDERA Y PASEO DE ANDALUCÍA

CONSEJERÍA DE FOMENTO, INFRAESTRUCTURAS Y ORDENACIÓN DEL TERRITORIO. JUNTA DE ANDALUCÍA
 PROYECTO BÁSICO Y DE EJECUCIÓN

REPLANTEO. PLAZA DEL CABILDO

Rosaría Vega, 2 bajo dicho.
 41010 Sevilla
 Teléfono 95 400 14 20
 e-mail: estudio@jovierreddos.com

Fco. Javier Terrados Cepeda
 Arquitecto

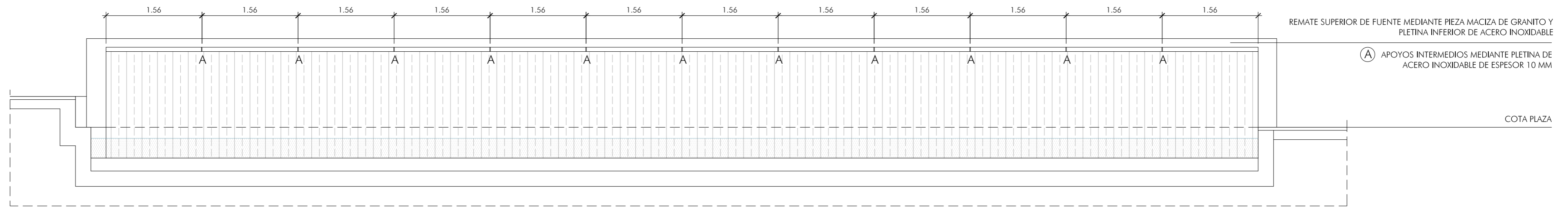
Fernando Suárez Corchete
 Arquitecto

Plano nº:
C.04
 Escala 1/150

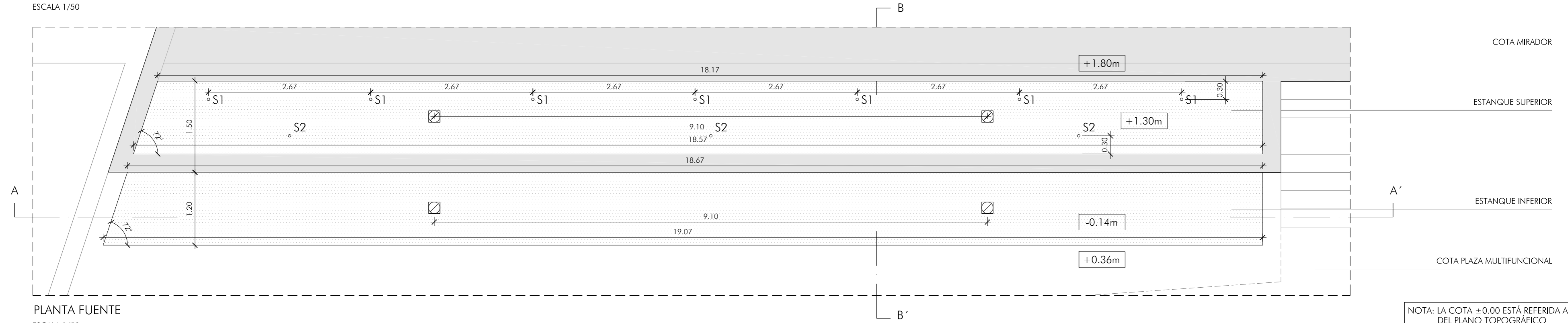
CONSEJERÍA DE FOMENTO, INFRAESTRUCTURAS Y ORDENACIÓN DEL TERRITORIO
 Secretaría General de Vivienda
SUPERVISADO
 12 abril 2022
 PMS-0427



Septiembre 2021



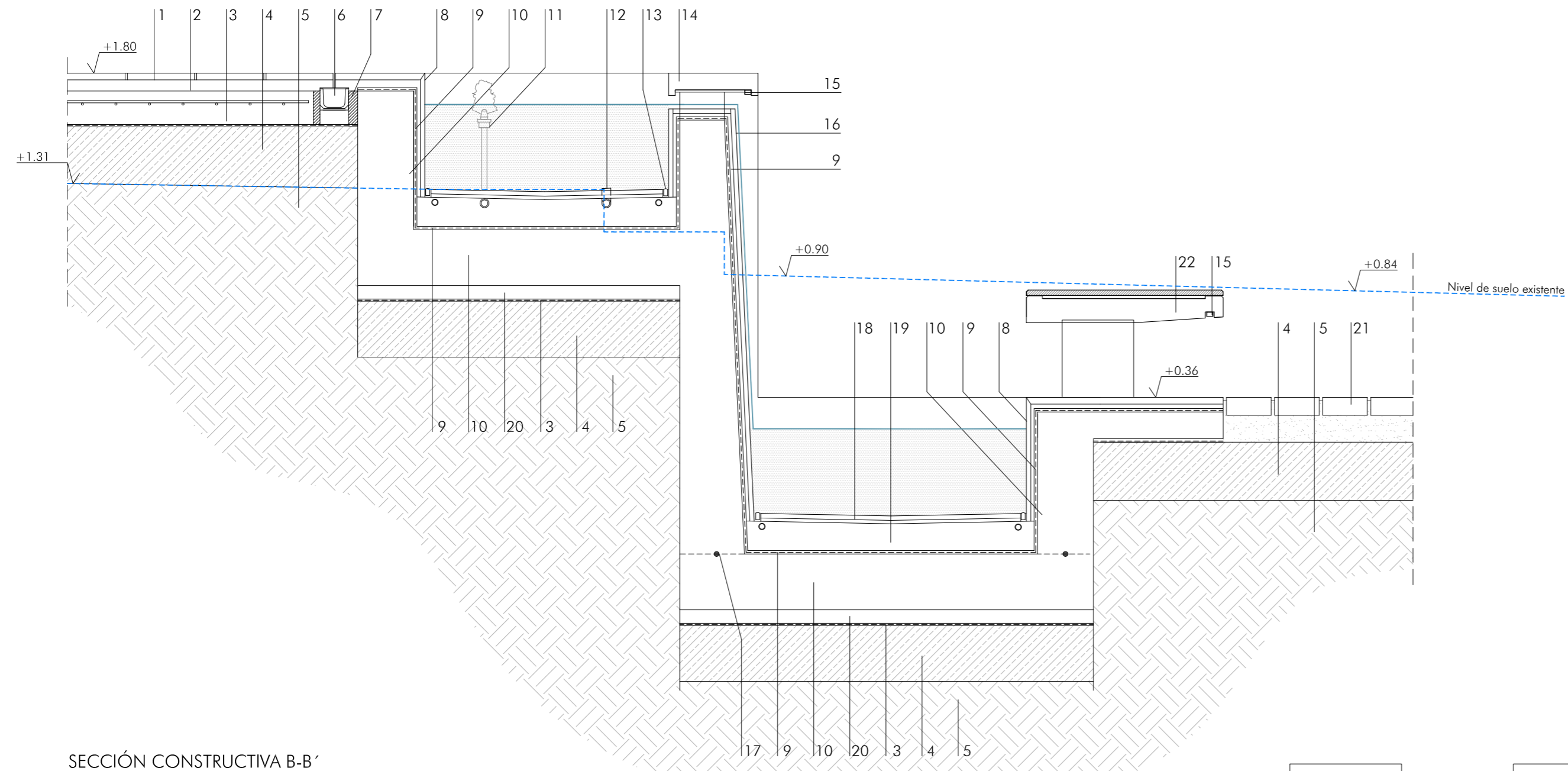
SECCIÓN A-A'
ESCALA 1/50



PLANTA FUENTE
ESCALA 1/50

SECCIÓN CONSTRUCTIVA FUENTE. B-B'

- 1.- PAVIMENTO DE LOSAS DE GRANITO DE 3 CM DE ESPESOR CON ACABADO FLAMEADO TOMADAS CON MORTERO DE AGARRE M-5
- 2.- SOLERA DE HORMIGÓN HM-20 DE 15 CM DE ESPESOR CON MALLAZO Ø6 CADA 15 CM
- 3.- FILM DE POLIETILENO
- 4.- CAPA DE 30 CM DE ESPESOR DE TODO-UNO, ÁRIDOS Ø40, Ø15-20 AL 98% PROCTOR MODIFICADO
- 5.- TERRENO NATURAL COMPACTADO. LA COMPACTACIÓN EN ZONA DE RELLENO SERÁ AL 98% PM
- 6.- SUMIDERO LINEAL DE HORMIGÓN TIPO EUROSELF DE ULMA CON REJILLA RANURADA
- 7.- JUNTA ELÁSTICA MEDIANTE POLIESTIRENO EXTRUSIONADO E:3CM
- 8.- REVESTIMIENTO DE PAREDES DE FUENTE MEDIANTE APLACADO DE GRANITO TOMADO CON CEMENTO COLA PARA REVESTIMIENTO SUMERGIDO Y REJUNTADO IMPERMEABLE. ESQUINAS A INGLETE
- 9.- MORTERO SUPERELÁSTICO 'HIDROELASTIC' O EQUIVALENTE PARA IMPERMEABILIZACIÓN, EN DOS CAPAS
- 10.- VASOS DE FUENTE MEDIANTE MUROS DE HORMIGÓN ARMADO
- 11.- SURTIDOR SUPERFICIAL. TUBERÍA DE ACERO INOXIDABLE
- 12.- IMPULSIÓN FONDO. TUBERÍA DE PPR EMPOTRADA EN CAPA DE HORMIGÓN ALIGERADO
- 13.- LUMINARIA LINEAL LED SUMERGIBLE EMPOTRADA EN CAPA DE HORMIGÓN
- 14.- REMATE SUPERIOR DE FUENTE MEDIANTE PIEZA MACIZA DE GRANITO Y PLETINA INFERIOR DE ACERO INOXIDABLE. CON APOYOS INTERMEDIOS EN MURO MEDIANTE PLETINA DE ACERO INOX. DE 10MM ESPESOR
- 15.- PERFIL DE PVC Y ALUMINIO PARA ENCASTRAR CON DIFUSOR TRASLUCIDO PARA ALOJAR TIRA LED
- 16.- REVESTIMIENTO DE PARED MEDIANTE APLACADO DE PIEDRA CALIZA DE LA ZONA ACABADO ESCAFILADO, TOMADA CON CEMENTO COLA PARA REVESTIMIENTO SUMERGIDO Y REJUNTADO IMPERMEABLE
- 17.- JUNTA ESTANCA MEDIANTE PERFIL HIDROEXPANSIVO
- 18.- REVESTIMIENTO DE FONDO DE FUENTE MEDIANTE APLACADO DE GRANITO TOMADO CON CEMENTO COLA PARA REVESTIMIENTO SUMERGIDO Y REJUNTADO IMPERMEABLE
- 19.- CAPA DE HORMIGÓN ALIGERADO PARA FORMACIÓN DE PENDIENTE Y ALOJAMIENTO INSTALACIONES ESPESOR MÍNIMO 15 CM.
- 20.- CAPA DE HORMIGÓN DE LIMPIEZA. ESPESOR MÍNIMO 6CM
- 21.- PAVIMENTO PERMEABLE DE PLAZA MEDIANTE ADOQUÍN DE GRANITO SOBRE LECHO DE ARENA
- 22.- BANCO DE HORMIGÓN CON REVESTIMIENTO DE GRANITO. APOYADO MEDIANTE PLETINAS DE ACERO GALVANIZADO, SEGUN PLANO DE DETALLE



SECCIÓN CONSTRUCTIVA B-B'
ESCALA 1/20

Arcos de la Frontera
 ACTUACIONES EN LA PLAZA DEL CABILDO, CALLE CORREDERA Y PASEO DE ANDALUCÍA
 CONSEJERÍA DE FOMENTO, INFRAESTRUCTURAS Y ORDENACIÓN DEL TERRITORIO. JUNTA DE ANDALUCÍA
 PROYECTO BÁSICO Y DE EJECUCIÓN

FUENTE PLAZA DEL CABILDO. DETALLES

Rosario Vega, 2 bajo dicho.
 41010 Sevilla
 Teléfono 95 400 14 20
 e-mail: estudio@govierterrados.com

Fco. Javier Terrados Cepeda
Arquitecto

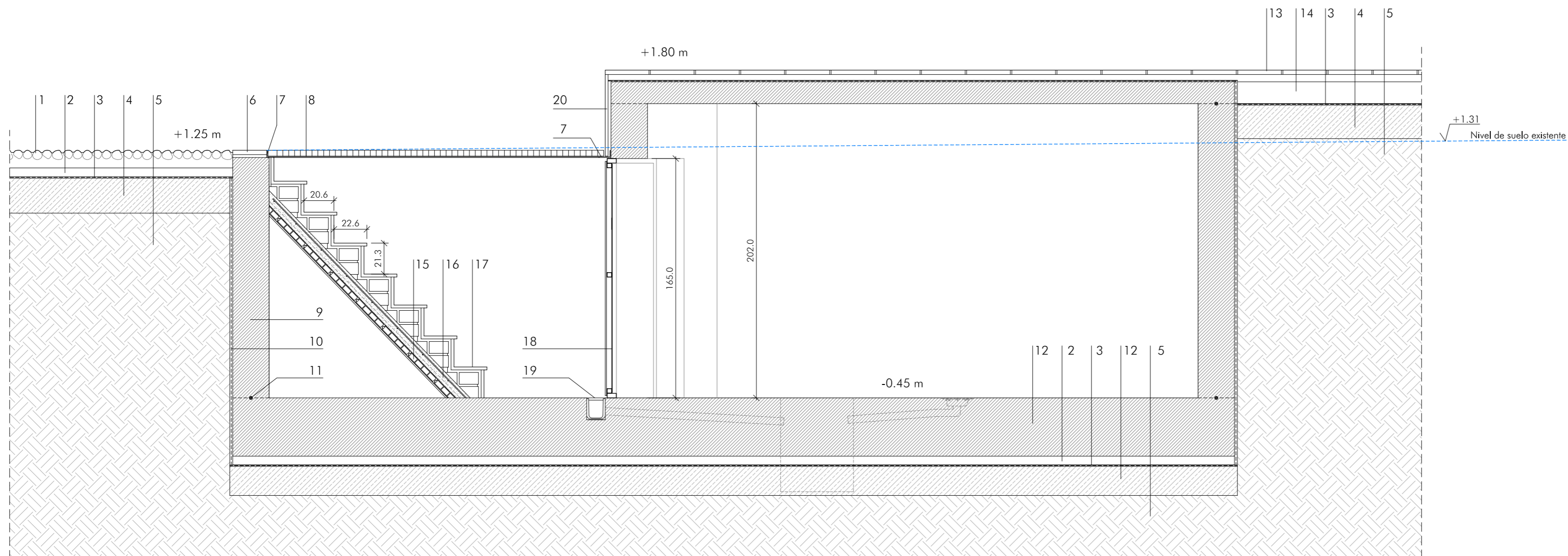
Fernando Suárez Corchete
Arquitecto

CONSEJERÍA DE FOMENTO, INFRAESTRUCTURAS Y ORDENACIÓN DEL TERRITORIO
 Secretaría General de Vivienda
SUPERVISADO
 12 abril 2022
 P-NS-0027

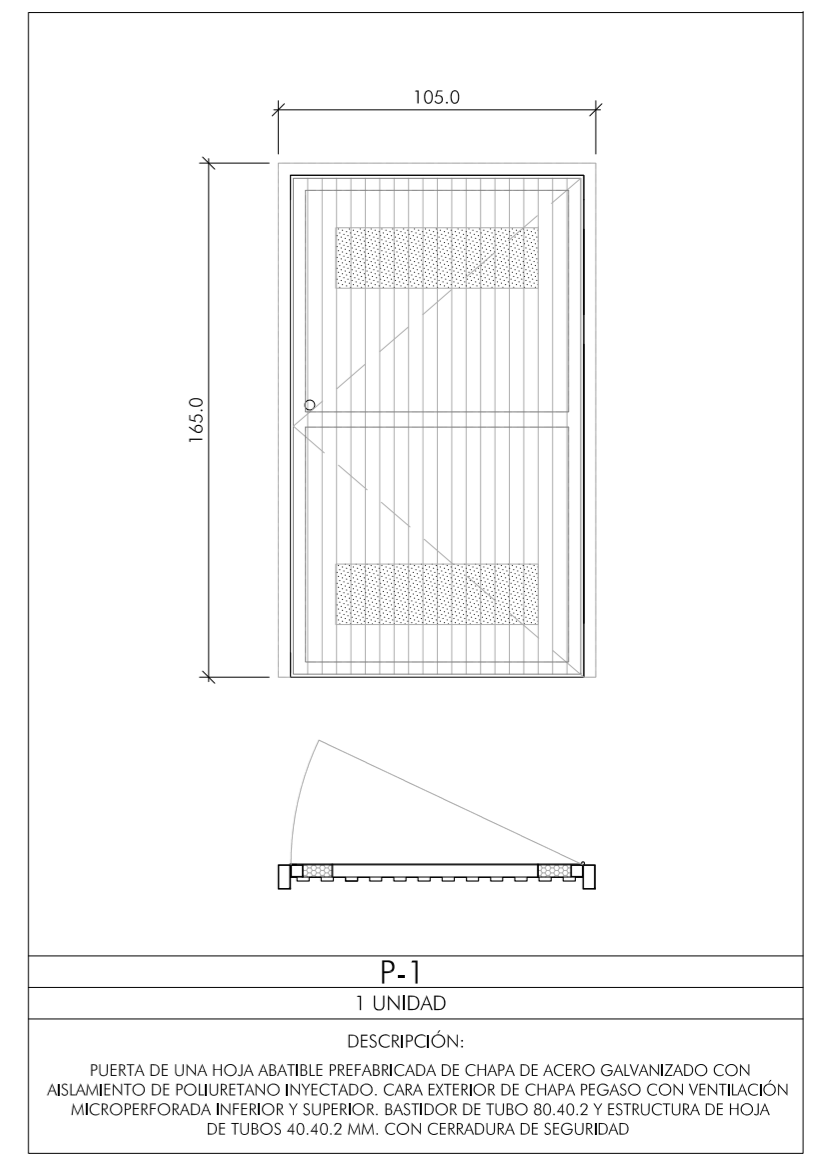


Septiembre 2021

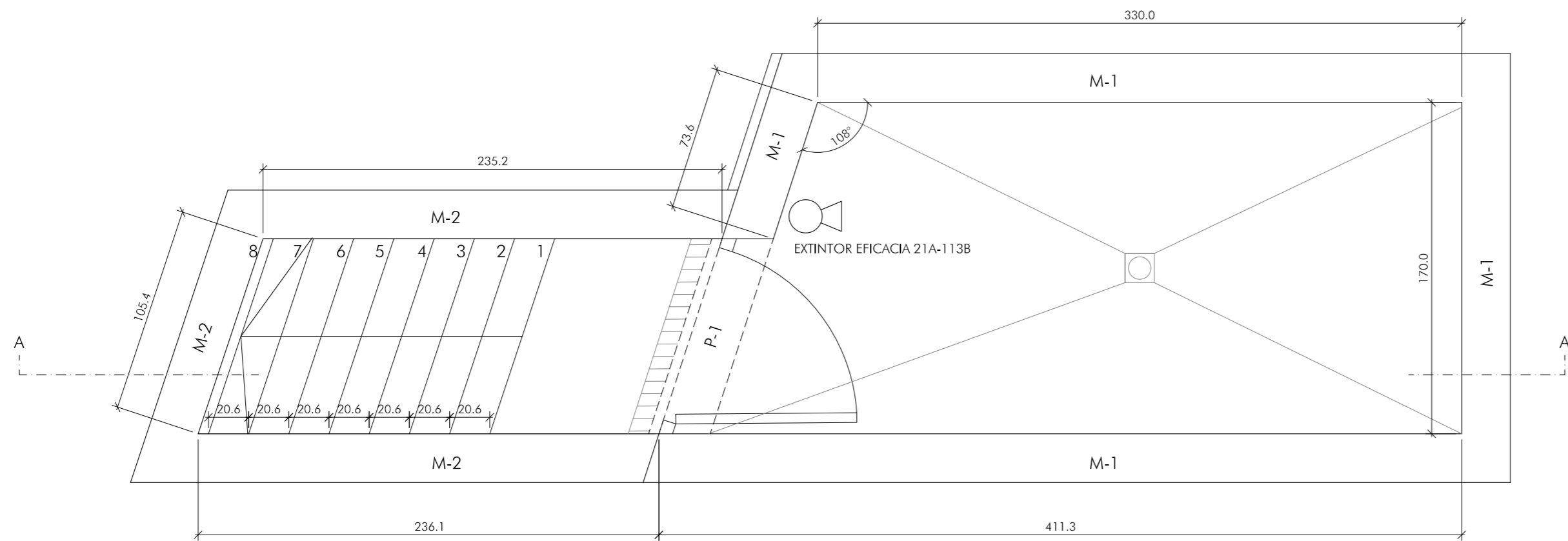
Plano nº:
C.05
 Escala 1/20



SECCIÓN A-A'
ESCALA 1/25 COTAS EN CENTÍMETROS



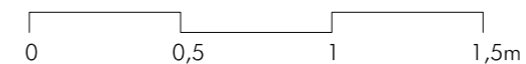
CARPINTERÍA
ESCALA 1/25 COTAS EN CENTÍMETROS



PLANTA
ESCALA 1/25 COTAS EN CENTÍMETROS

NOTA: LA SOLERA DE LA PLAZA SE EJECUTARÁ SOLIDARIA A LA LOSA DE CUBIERTA DE CUARTO TÉCNICO MEDIANTE ANCLAJE DE ARMADURA DE LA SOLERA SEGÚN PLANO DE ESTRUCTURA

NOTA: LA COTA ±0.00 ESTÁ REFERIDA A LA +232.83 DEL PLANO TOPOGRÁFICO



SECCIÓN CONSTRUCTIVA CUARTO TÉCNICO

- 1.- PAVIMENTO MEDIANTE EMPEDRADO DE GUIJARROS SOBRE MORTERO 1:1 ASENTADO 6 CM (6+6)
- 2.- CAPA DE HORMIGÓN DE LIMPIEZA. ESPESOR MÍNIMO 6CM
- 3.- FILM DE POLIETILENO
- 4.- CAPA DE 30 CM DE ESPESOR DE TODO-UNO, ÁRIDOS Ø40, Ø15-20 AL 98% PROCTOR MODIFICADO
- 5.- TERRENO NATURAL COMPACTADO
- 6.- REMATE SUPERIOR DE MURO MEDIANTE LOSA DE GRANITO ACABADO FLAMEADO
- 7.- ANGULAR DE ACERO GALVANIZADO PARA APOYO DE CIERRE DEL HUECO DE ESCALERA
- 8.- CIERRE DE HUECO DE ESCALERA ABATIBLE CON CERRADURA DE SEGURIDAD, MEDIANTE PLETINAS 30.1 MM CON MARCO PERIMETRAL DE ACERO INOXIDABLE SEPARADAS 10 MM
- 9.- MURO DE HORMIGÓN ARMADO VISTO
- 10.- LÁMINA IMPERMEABILIZANTE DE PVC Y LÁMINA DRENANTE Y FILTRANTE MEDIANTE NÓDULOS DE POLIETILENO Y GEOTEXTIL
- 11.- JUNTA ESTANCA MEDIANTE PERFIL HIDROEXPANSIVO
- 12.- LOSA DE HORMIGÓN ARMADO
- 13.- PAVIMENTO DE LOSAS DE GRANITO DE 3 CM DE ESPESOR CON ACABADO FLAMEADO TOMADAS CON MORTERO DE AGARRE M-5
- 14.- SOLERA DE HORMIGÓN HM-20 DE 15 CM DE ESPESOR CON MALLAZO Ø6 CADA 15 CM
- 15.- RASILLÓN CERÁMICO PARA APOYO DE ESCALERA
- 16.- CAPA DE COMPRESIÓN DE 5 CM DE ESPESOR CON MALLAZO Ø6 A 20 CM
- 17.- PELDAÑEADO DE ESCALERA DE ACCESO PARA MANTENIMIENTO MEDIANTE FÁBRICA DE LADRILLO Y REVESTIMIENTO DE GRANITO TOMADO CON MORTERO DE CEMENTO
- 18.- PUERTA DE ACCESO A RECINTO TÉCNICO SEGÚN DETALLE
- 19.- SUMIDERO LINEAL DE HORMIGÓN PREFABRICADO CON REJILLA
- 20.- REVESTIMIENTO VERTICAL MEDIANTE APLACADO DE GRANITO FLAMEADO CON DESPIECE DE PIEZAS COMPLETAS EN VERTICAL
- 21.- JUNTA ELÁSTICA MEDIANTE POLIESTIRENO EXTRUSIONADO E:3CM

Arcos de la Frontera

ACTUACIONES EN LA PLAZA DEL CABILDO, CALLE CORREDERA Y PASEO DE ANDALUCÍA

CONSEJERÍA DE FOMENTO, INFRAESTRUCTURAS Y ORDENACIÓN DEL TERRITORIO. JUNTA DE ANDALUCÍA
PROYECTO BÁSICO Y DE EJECUCIÓN

CUARTO TÉCNICO PLAZA DEL CABILDO. DETALLES

Rosario Vega, 2 bajo dicho.
41010 Sevilla
Teléfono 95 400 14 20
e-mail: estudio@govierterrados.com

Fco. Javier Terrados Cepeda
Arquitecto

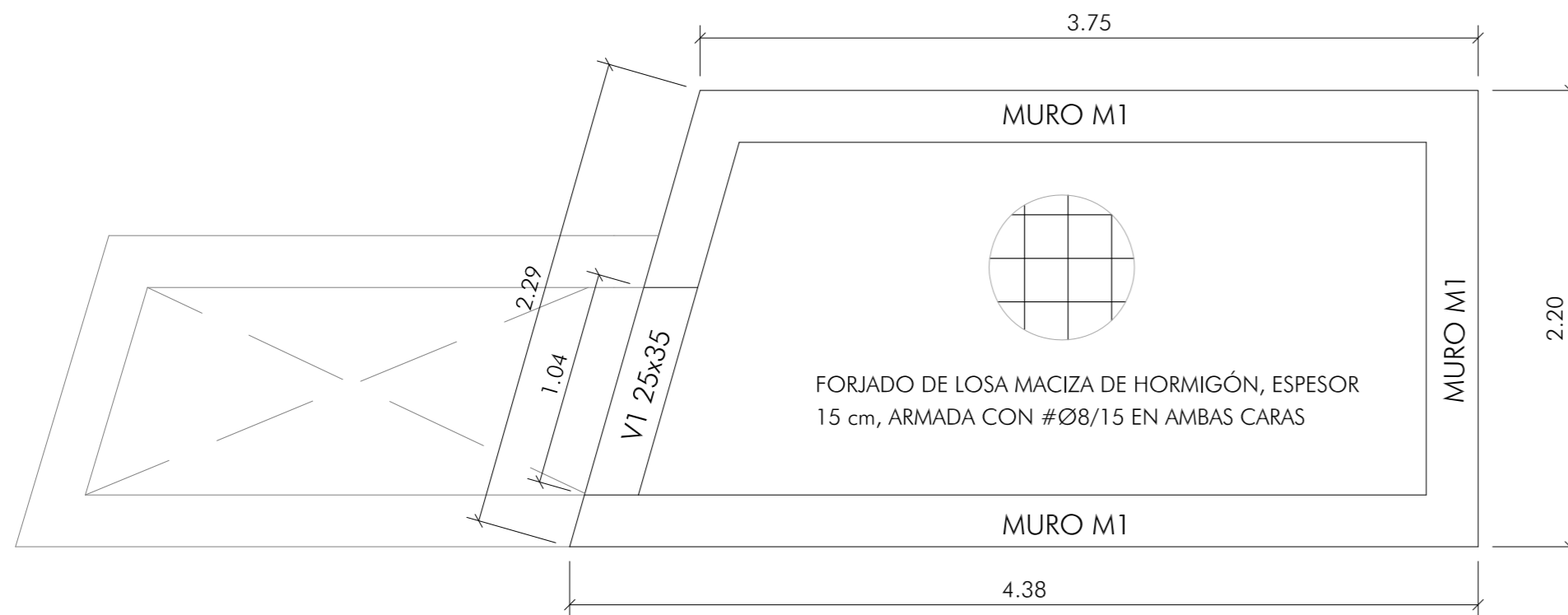
Fernando Suárez Corchete
Arquitecto

CONSEJERÍA DE FOMENTO, INFRAESTRUCTURAS Y ORDENACIÓN DEL TERRITORIO
Secretaría General de Vivienda
SUPERVISADO
12 abril 2022
P-NS-0627

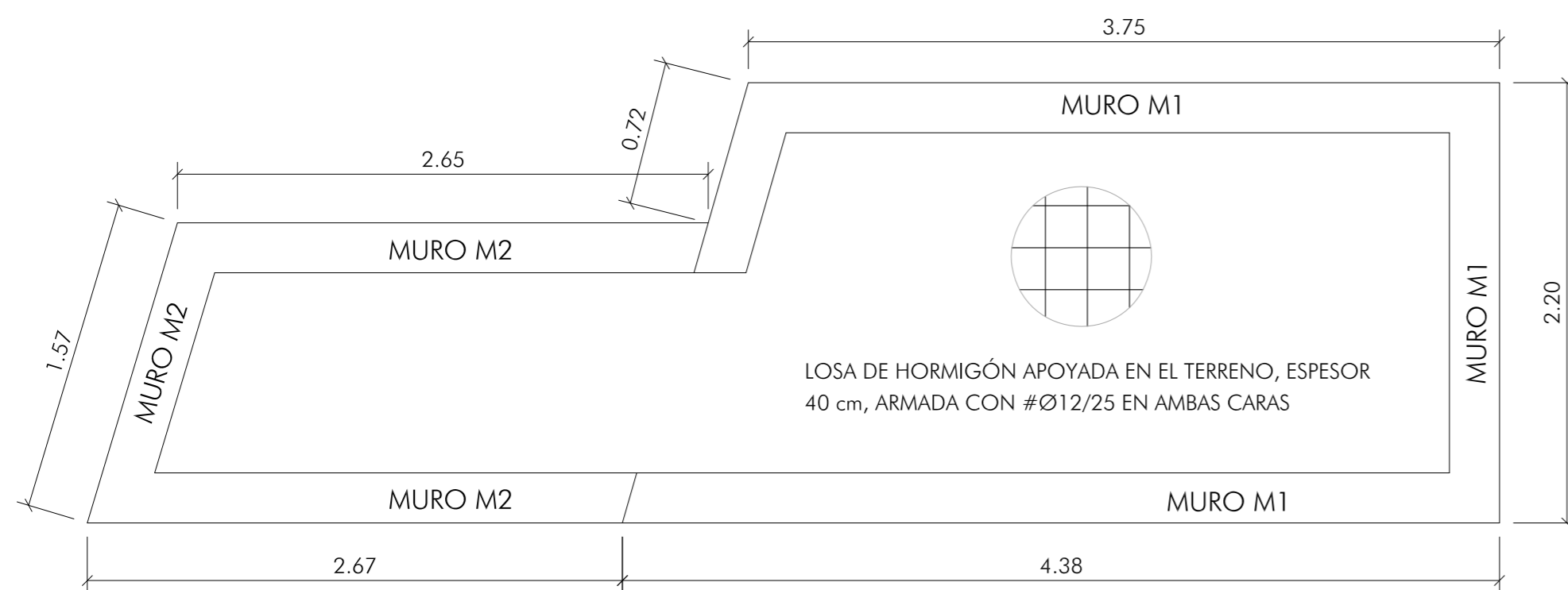


Septiembre 2021

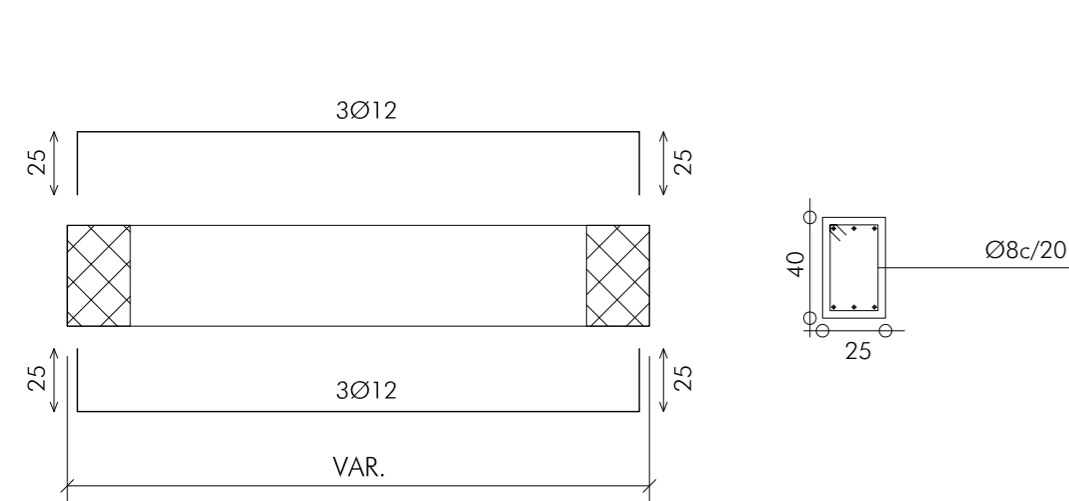
Plano nº:
C.08
Escala 1/25



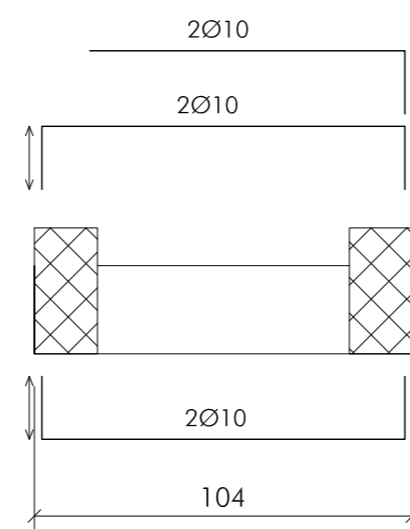
PLANTA DE FORJADO
ESCALA 1:30 cotas en cm



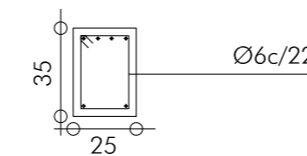
PLANTA DE CIMENTACIÓN
ESCALA 1:30 cotas en cm



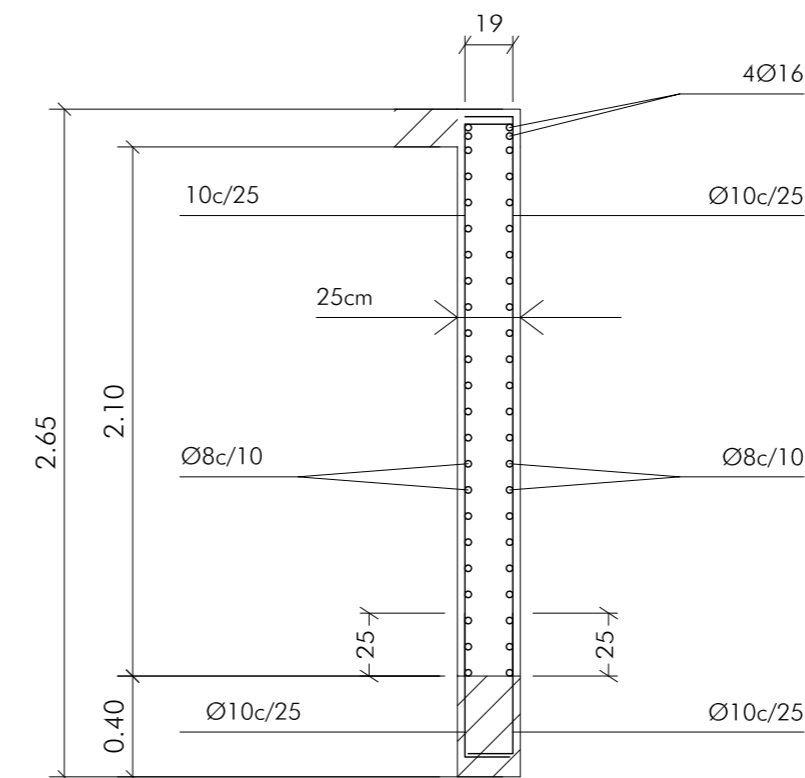
VIGA DE REFUERZO EN BASE MUROS M1 Y M2
ESCALA 1:30 cotas en cm



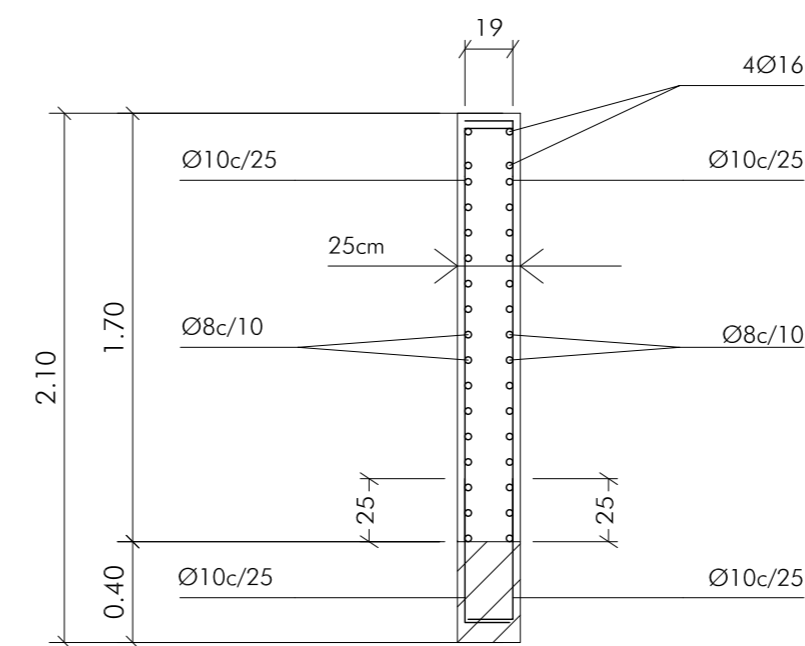
VIGA V1
ESCALA 1:30 cotas en cm



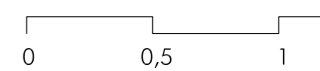
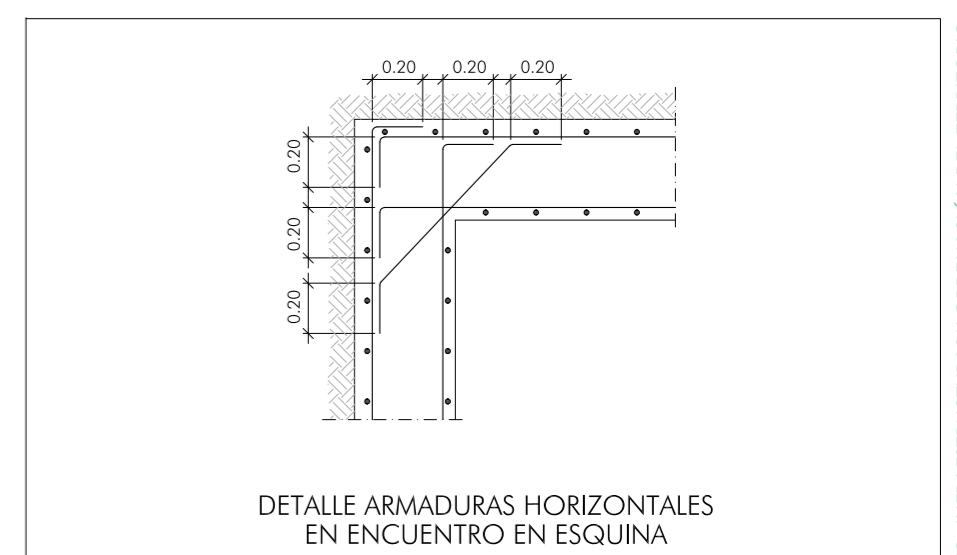
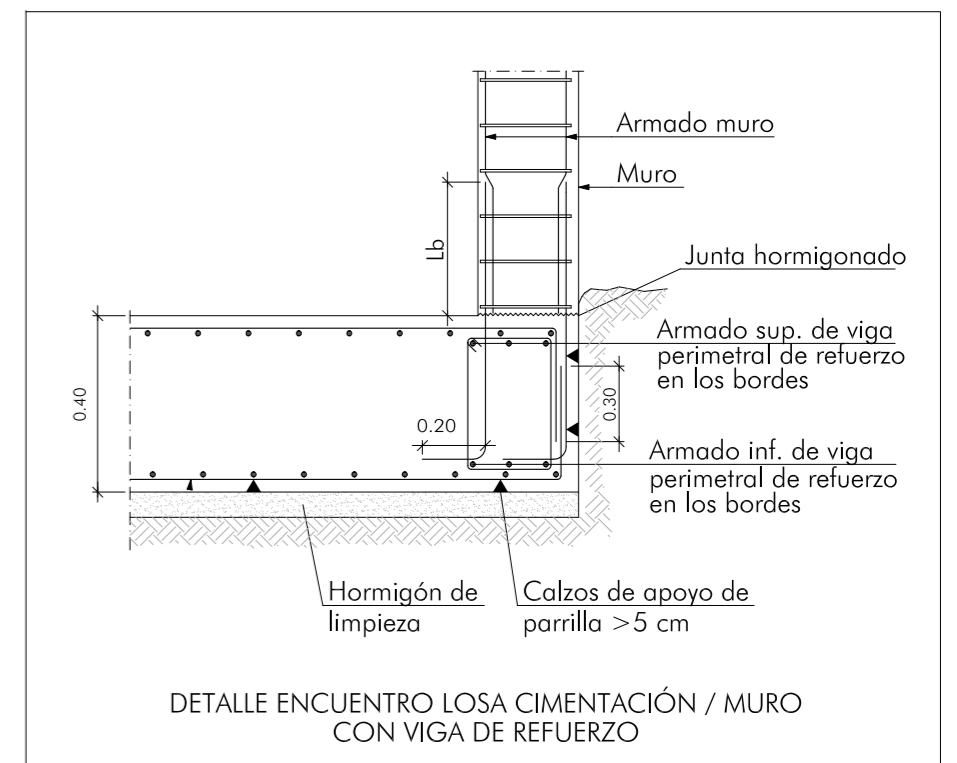
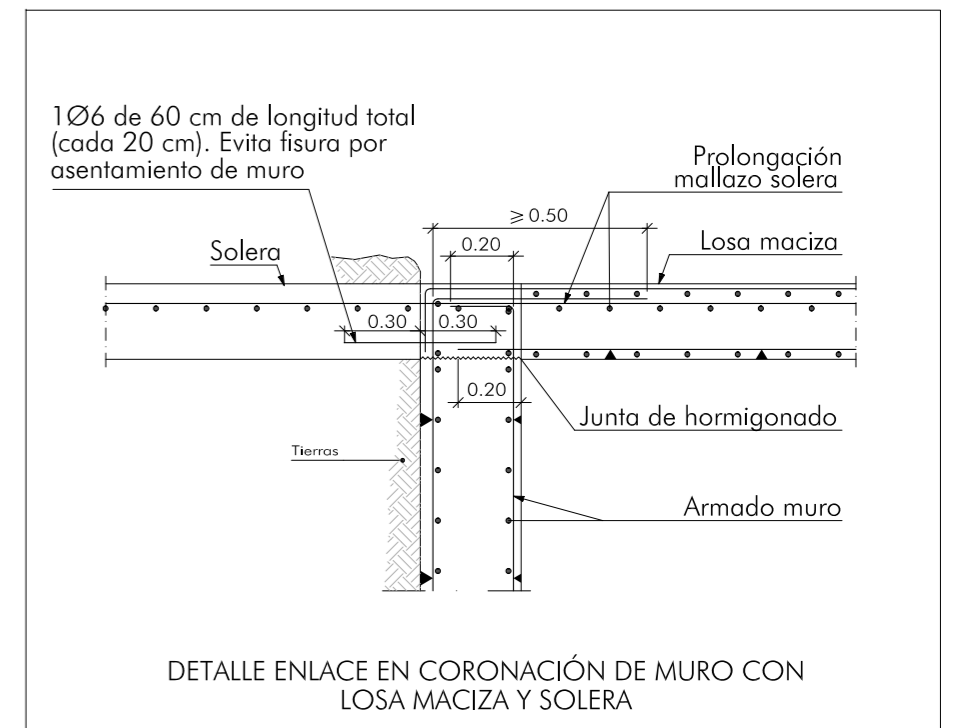
NOTA:
VER CUADRO DE CARACTERÍSTICAS DEL
HORMIGÓN EN PLANO DE DEFINICIÓN
DE ESTRUCTURA DE FUENTE



MURO M1
ESCALA 1:30 cotas en cm



MURO M2
ESCALA 1:30 cotas en cm



Arcos de la Frontera

ACTUACIONES EN LA PLAZA DEL CABILDO, CALLE CORREDERA Y PASEO DE ANDALUCÍA

CONSEJERÍA DE FOMENTO, INFRAESTRUCTURAS Y ORDENACIÓN DEL TERRITORIO. JUNTA DE ANDALUCÍA

PROYECTO BÁSICO Y DE EJECUCIÓN

CUARTO TÉCNICO PLAZA DEL CABILDO. ESTRUCTURA

Rosario Vega, 2 bajo dicho.
41010 Sevilla
Teléfono 95 400 14 20
e-mail: estudio@jovierreddos.com

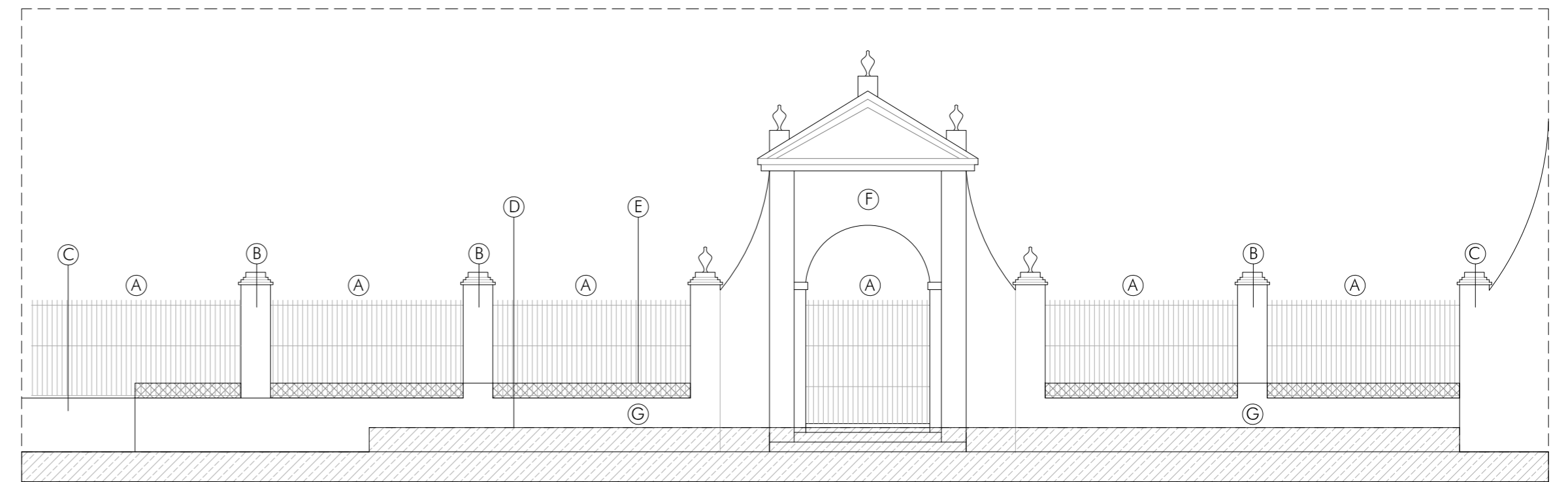
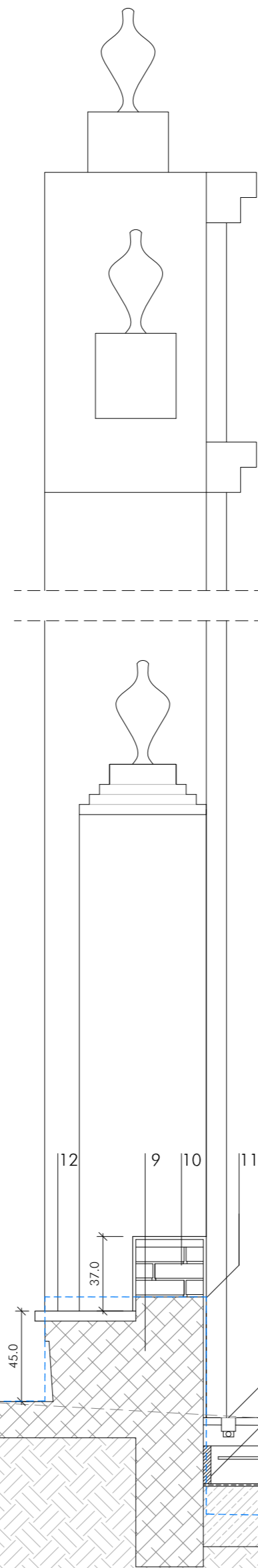
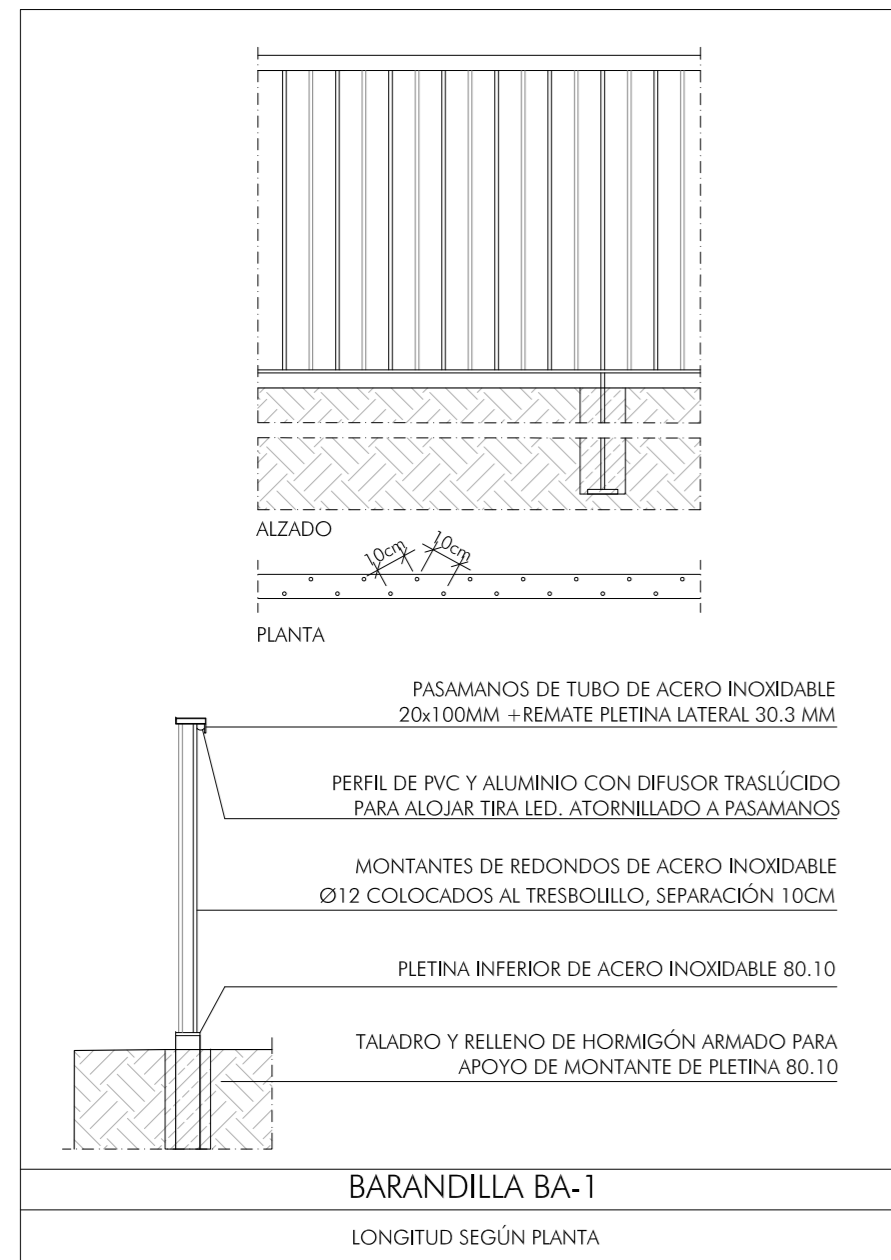
Fco. Javier Terrados Cepeda
Arquitecto

Fernando Suárez Corchete
Arquitecto

CONSEJERÍA DE FOMENTO, INFRAESTRUCTURAS Y ORDENACIÓN DEL TERRITORIO
Secretaría General de Vivienda
SUPERVISADO
12 abril 2022
PAG-0827



Plano nº:
C.09
Escala 1/30

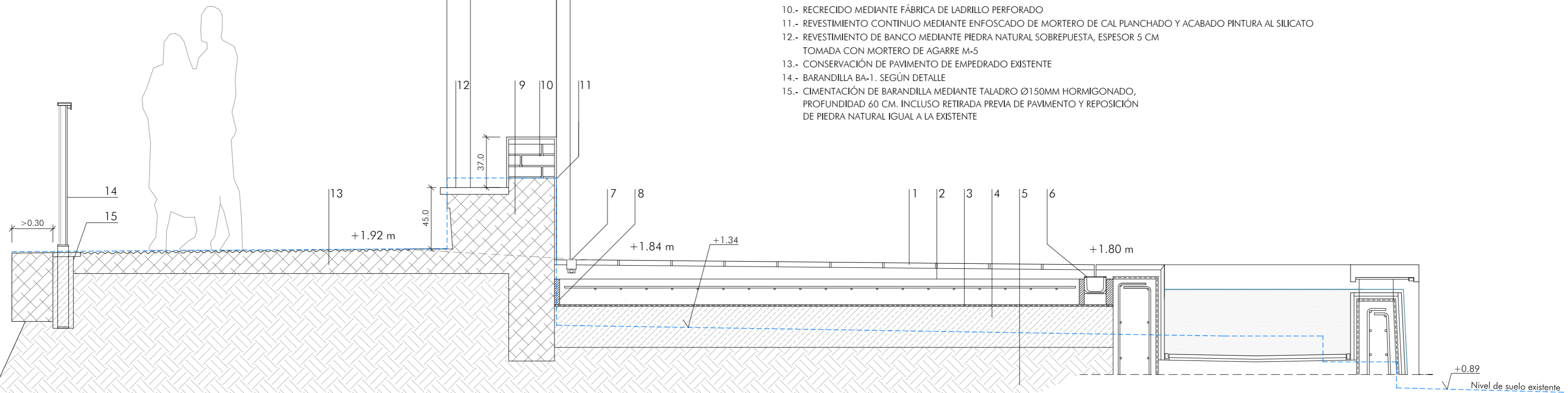


ALZADO PASEÍLLO ESTADO ACTUAL. ESQUEMA DE INTERVENCIÓN SOBRE ELEMENTOS EXISTENTES E= 1:100

- (A) DESMONTAJE DE REJA EXISTENTE
- (B) DEMOLICIÓN DE PILASTRAS EXISTENTES
- (C) DEMOLICIÓN COMPLETA DE MURETE O PILASTRA PARA APERTURA DE HUECOS DE ACCESO A MIRADOR
- (D) MODIFICACIÓN DEL NIVEL DE ACCESO A MIRADOR
- (E) RECRECIDO DE MURETE DE FÁBRICA DE LADRILLO
- (F) LIMPIEZA, REPARACIÓN Y PINTADO DE ARCO EXISTENTE. INCLUSO DESMONTAJE DE FAROLES
- (G) MURETE/ASIENTO EXISTENTE: SE EJECUTARÁ ASIENTO MEDIANTE PIEDRA SOBREPUESTA SEGÚN DETALLE. SE REPARARÁ Y REVESTIRÁ MEDIANTE MORTERO DE CAL PLANCHADO

SECCIÓN CONSTRUCTIVA MIRADOR

- 1.- PAVIMENTO DE LOSAS DE GRANITO DE 3 CM DE ESPESOR CON ACABADO FLAMEADO TOMADAS CON MORTERO DE AGARRE M-5
- 2.- SOLERA DE HORMIGÓN HM-20 DE 15 CM DE ESPESOR CON MALLAZO Ø6 CADA 15 CM
- 3.- FILM DE POLIETILENO
- 4.- CAPA DE 30 CM DE ESPESOR DE TODO-UNO, ÁRIDOS Ø40, Ø15-20 AL 98% PROCTOR MODIFICADO
- 5.- TERRENO NATURAL COMPACTADO AL 98% PM
- 6.- SUMIDERO LINEAL DE HORMIGÓN TIPO EUROSELF DE ULMA CON REJILLA RANURADA
- 7.- LUMINARIA EMPOTRADA LED CON CRISTAL ANTIDESLIZANTE IP67 MODELO LINEALUZE MINI O EQUIVALENTE
- 8.- JUNTA ELÁSTICA MEDIANTE POLIESTIRENO EXTRUSIONADO E:3CM
- 9.- MURETE / ASIENTO EXISTENTE DE FÁBRICA DE LADRILLO
- 10.- RECRECIDO MEDIANTE FÁBRICA DE LADRILLO PERFORADO
- 11.- REVESTIMIENTO CONTINUO MEDIANTE ENFOSCADO DE MORTERO DE CAL PLANCHADO Y ACABADO PINTURA AL SILICATO
- 12.- REVESTIMIENTO DE BANCO MEDIANTE PIEDRA NATURAL SOBREPUESTA, ESPESOR 5 CM TOMADA CON MORTERO DE AGARRE M-5
- 13.- CONSERVACIÓN DE PAVIMENTO DE EMPEDRADO EXISTENTE
- 14.- BARANDILLA BA-1. SEGÚN DETALLE
- 15.- CIMENTACIÓN DE BARANDILLA MEDIANTE TALADRO Ø150MM HORMIGONADO, PROFUNDIDAD 60 CM. INCLUSO RETIRADA PREVIA DE PAVIMENTO Y REPOSICIÓN DE PIEDRA NATURAL IGUAL A LA EXISTENTE

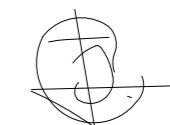


Arcos de la Frontera

ACTUACIONES EN LA PLAZA DEL CABILDO, CALLE CORREDERA Y PASEO DE ANDALUCÍA

CONSEJERÍA DE FOMENTO, INFRAESTRUCTURAS Y ORDENACIÓN DEL TERRITORIO. JUNTA DE ANDALUCÍA
PROYECTO BÁSICO Y DE EJECUCIÓN

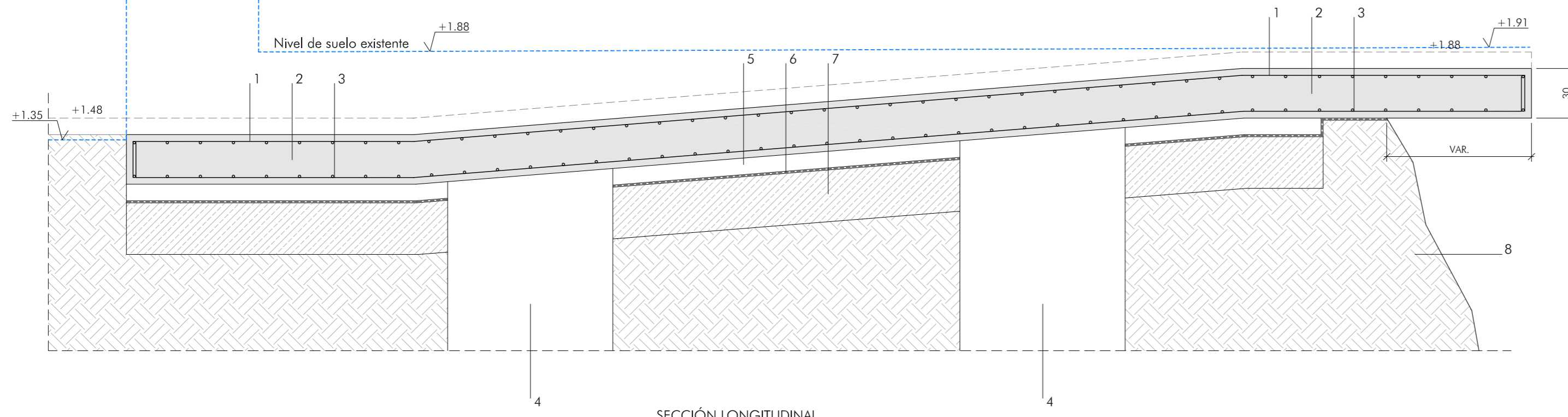
DETALLES MIRADOR



Fco. Javier Terrados Cepeda
Arquitecto



Fernando Suárez Corchete
Arquitecto



1. ARMADURA SUPERIOR SEGÚN DESPIECES
2. LOSA DE HORMIGÓN HA-25 DE 30 CMS DE ESPESOR
3. ARMADURA INFERIOR SEGÚN DESPIECES
4. POZO DE HORMIGÓN EN MASA 100x100 CM PROF. HASTA FIRME
5. CAPA DE HORMIGÓN DE LIMPIEZA DE 10 CM
6. FILM DE POLIETILENO
7. CAPA DE 30 CM DE ESPESOR DE TODO-UNO, ÁRIDOS Ø40, Ø15-20 AL 98% PROCTOR MODIFICADO
8. TERRENO EXISTENTE, LADERA MIRADOR



SECCIÓN LONGITUDINAL
ESCALA 1:25 cotas en cm

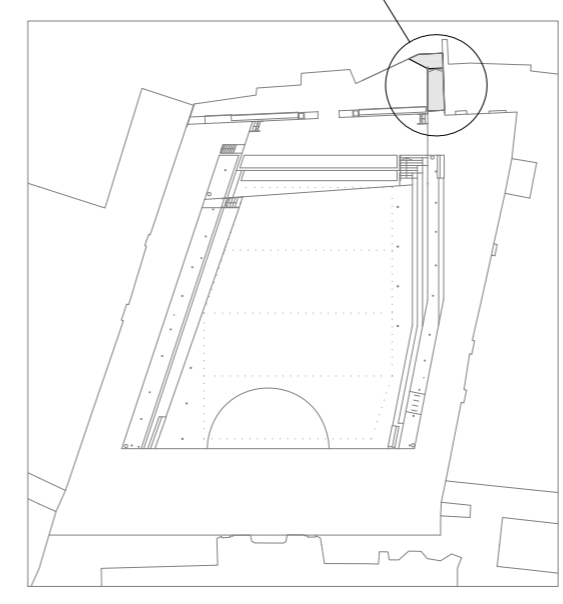
CARACTERÍSTICAS DE MATERIALES, NIVELES DE CONTROL
Y COEFICIENTES DE SEGURIDAD SEGUN EHE-08 Y RC-16

MATERIAL	EMPLEO	DESIGNACIÓN	CARACTERÍSTICAS				NIVEL CONTROL
			Resistencia característica/ límite elástico	Resistencia cálculo	Tipo cemento Relación agua-cemento/ contenido cem. (kg/m ³)	Consist./ tamaño máx. árido	
HORMIGÓN	ESTRUCTURA	HA-30/B/15/IIa	30 N/mm ²	20,0 N/mm ²	(1) ≤0,60 / ≥275	blanda/15	ESTADÍSTICO
	FUENTES	HA-30/B/15/IV	30 N/mm ²	20,0 N/mm ²	(2) ≤0,50 / ≥325	blanda/15	
	DE LIMPIEZA	HL-150/B/15	-	-	(3) - / ≥150	blanda/15	
ACERO EN BARRAS Y PERNOS	TODA LA OBRA	B 500 S	500 N/mm ²	435 N/mm ²			
ACERO EN MALLAZOS	TODA LA OBRA	B 500 T	500 N/mm ²				
DURABILIDAD	LOCALIZACIÓN		CLASE DE EXPOSICIÓN		RECUBRIMIENTOS		
			General	Específica	Recubr. mínimo	Margen de recubr.	Recubr. nominal
	ESTRUCTURA		normal (IIa)	-	r min = 20 mm	△ r = 10 mm	r nom = 30 mm
	FUENTES		con cloruros no marinos (IV)	-	r min = 35 mm	△ r = 10 mm	r nom = 40 mm
<p>(1) LOS CEMENTOS RECOMENDADOS PARA LA CLASE DE EXPOSICIÓN IIa SON LOS COMUNES, EXCEPTO: CEM II/A-Q, CEM II/B-Q, CEM II/A-W, CEM II/B-W, CEM II/A-T, CEM II/B-T, CEM III/B, CEM III/C, CEM IV/B Y CEM V/B.</p> <p>(2) LOS CEMENTOS RECOMENDADOS PARA LAS CLASES DE EXPOSICIÓN IV SON: CEM III/A, CEM III/B, CEM IV, CEM II/B-S, B-P, B-V, A-D.</p> <p>(3) LOS CEMENTOS RECOMENDADOS PARA EL HORMIGÓN DE LIMPIEZA SON LOS COMUNES</p>							
LA VIDA ÚTIL DE LA ESTRUCTURA ES DE 50 AÑOS							

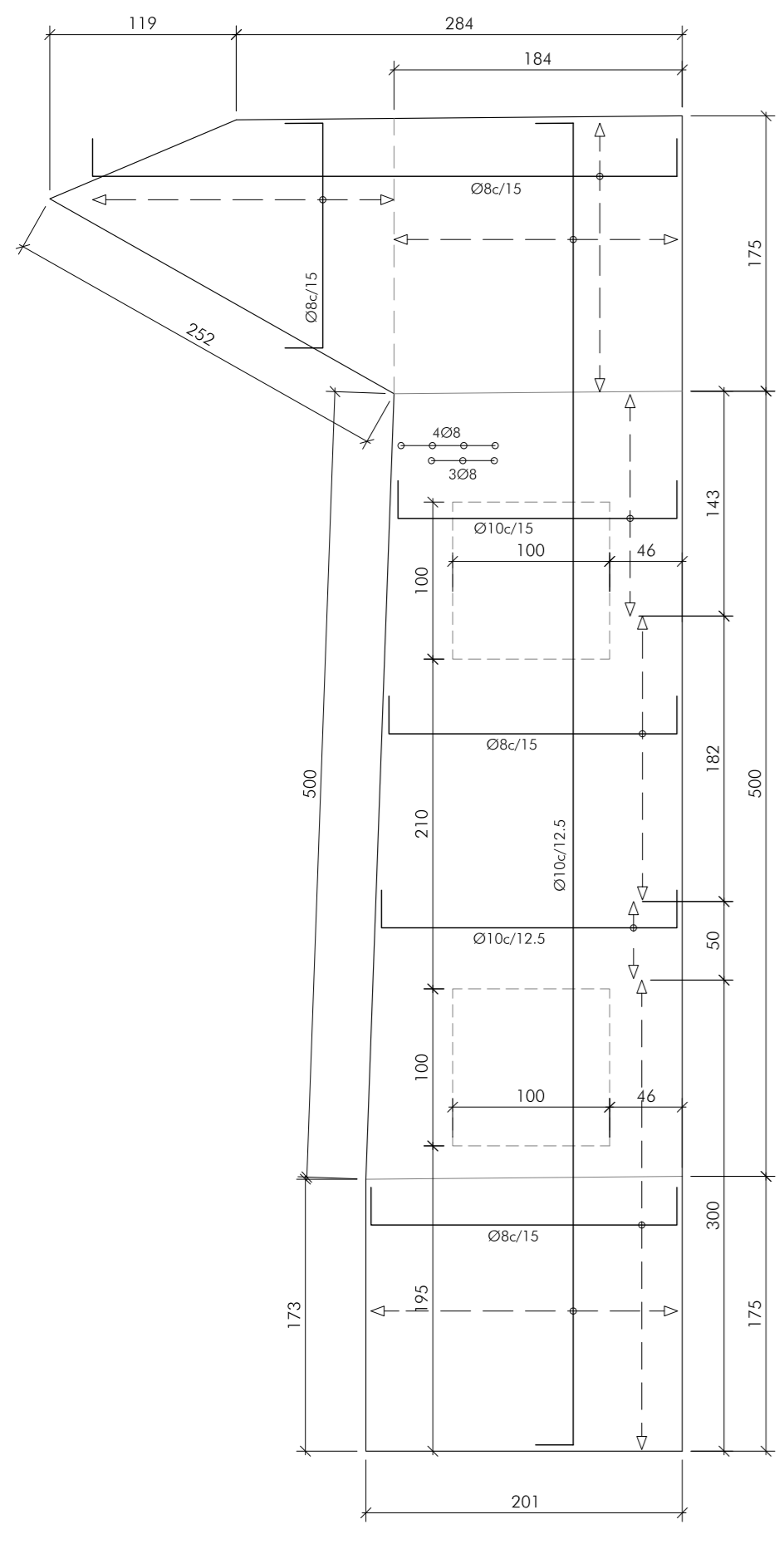
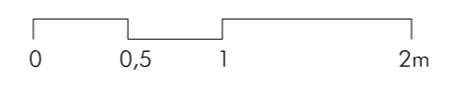
LONGITUDES DE ANLAJE POR PROLONGACIÓN RECTA

HORMIGÓN HA-25, ACERO B 500 S			HORMIGÓN HA-30, ACERO B 500 S		
Ø (mm)	POSICIÓN I Lb(I)	POSICIÓN II Lb(II)	Ø (mm)	POSICIÓN I Lb(I)	POSICIÓN II Lb(II)
6	15	21	6	15	21
8	20	29	8	20	29
10	25	36	10	25	36
12	30	43	12	30	43
16	40	57	16	40	57
20	60	84	20	52	73
25	94	131	25	81	114

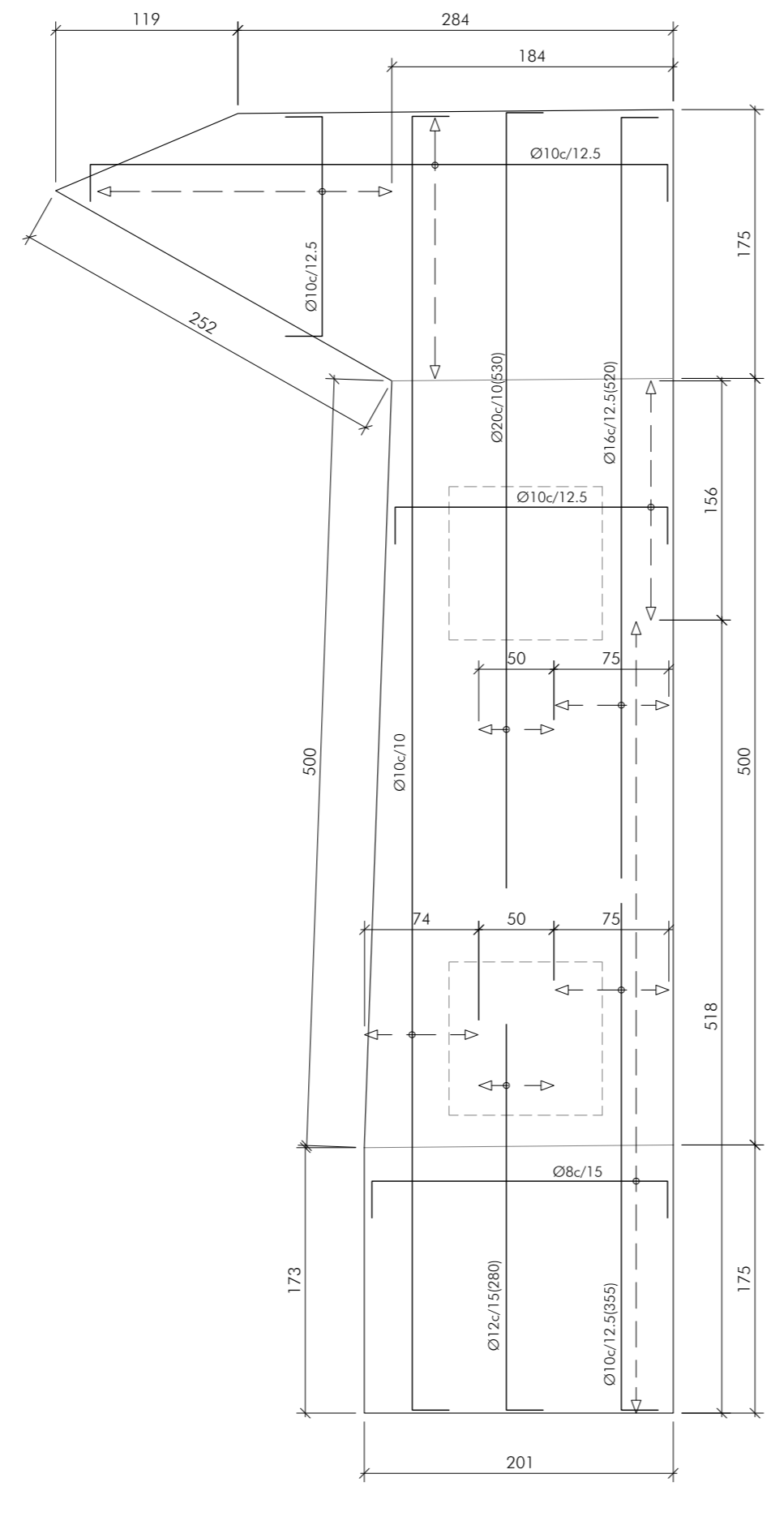
SITUACIÓN



NOTA: LA COTA ±0.00 ESTÁ REFERIDA A LA +232.83 DEL PLANO TOPOGRÁFICO



ARMADURA INFERIOR Y PUNZONAMIENTO
ESCALA 1:40 cotas en cm



ARMADURA SUPERIOR
ESCALA 1:40 cotas en cm

Arcos de la Frontera
ACTUACIONES EN LA PLAZA DEL CABILDO, CALLE CORREDERA Y PASEO DE ANDALUCÍA
CONSEJERÍA DE FOMENTO, INFRAESTRUCTURAS Y ORDENACIÓN DEL TERRITORIO. JUNTA DE ANDALUCÍA
PROYECTO BÁSICO Y DE EJECUCIÓN

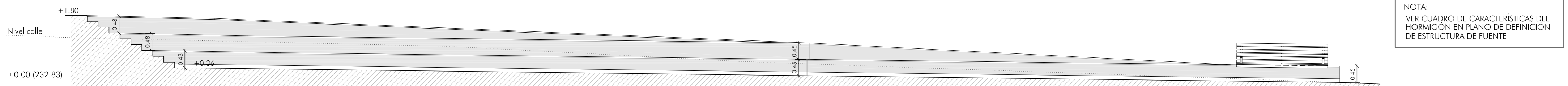
ESTRUCTURA DE LOSA EN RAMPA MIRADOR

Fco. Javier Terrados Cepeda
Arquitecto

Fernando Suárez Corchete
Arquitecto

Plano nº:
C.11
Escala 1/25

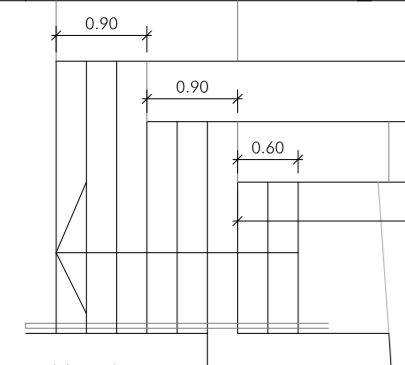
CONSEJERÍA DE FOMENTO, INFRAESTRUCTURAS Y ORDENACIÓN DEL TERRITORIO
 Secretaría General de Vivienda
SUPERVISADO
 12 abril 2022



NOTA:
VER CUADRO DE CARACTERÍSTICAS DEL HORMIGÓN EN PLANO DE DEFINICIÓN DE ESTRUCTURA DE FUENTE

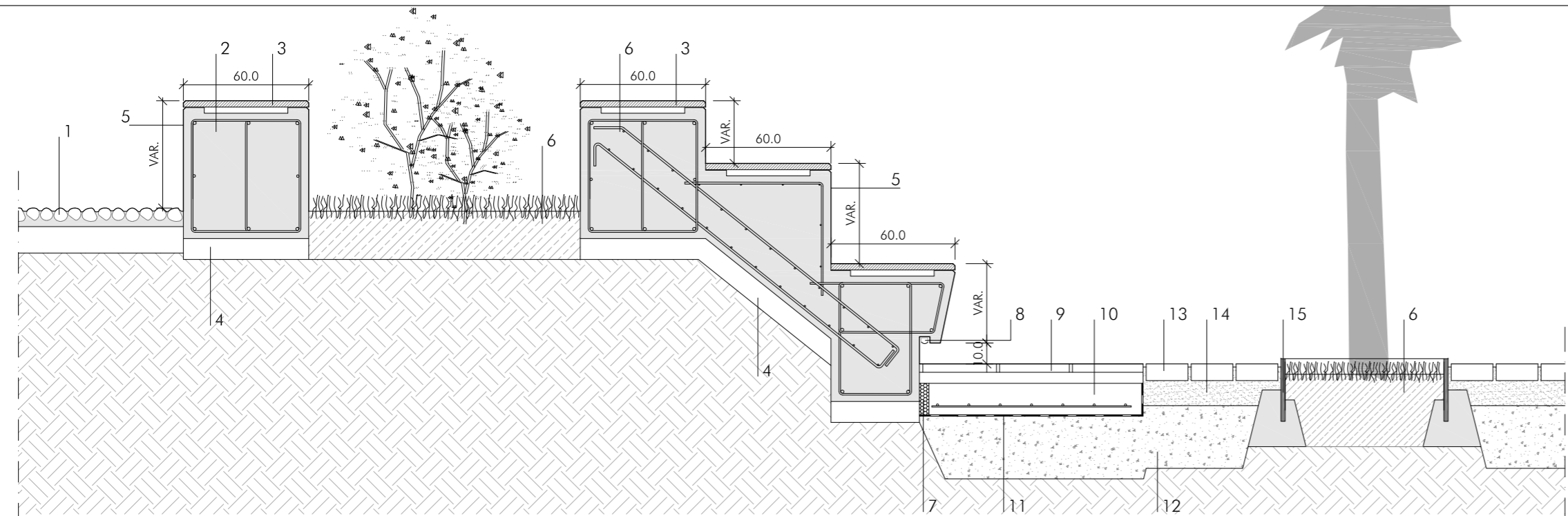
ALZADO DESDE PLAZA

ALZADO DESDE CALLE



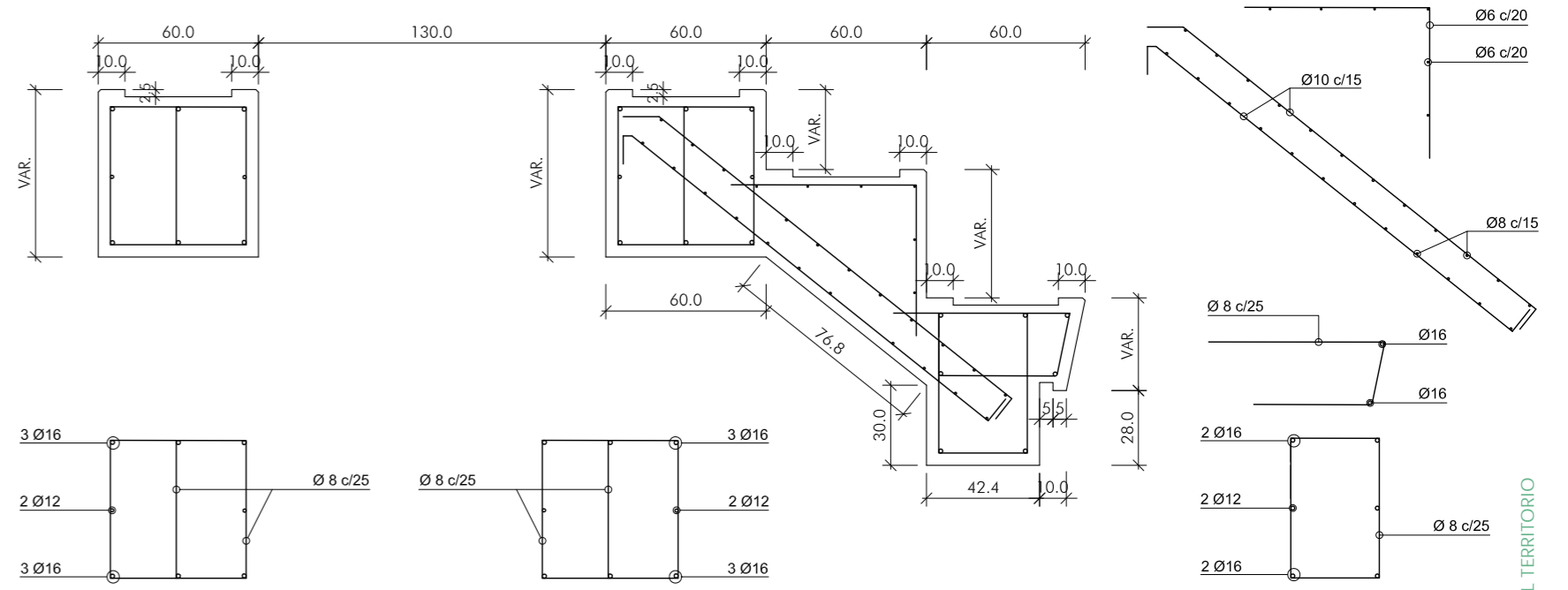
PLANTA

GRADA 1. DEFINICIÓN
ESCALA 1/75

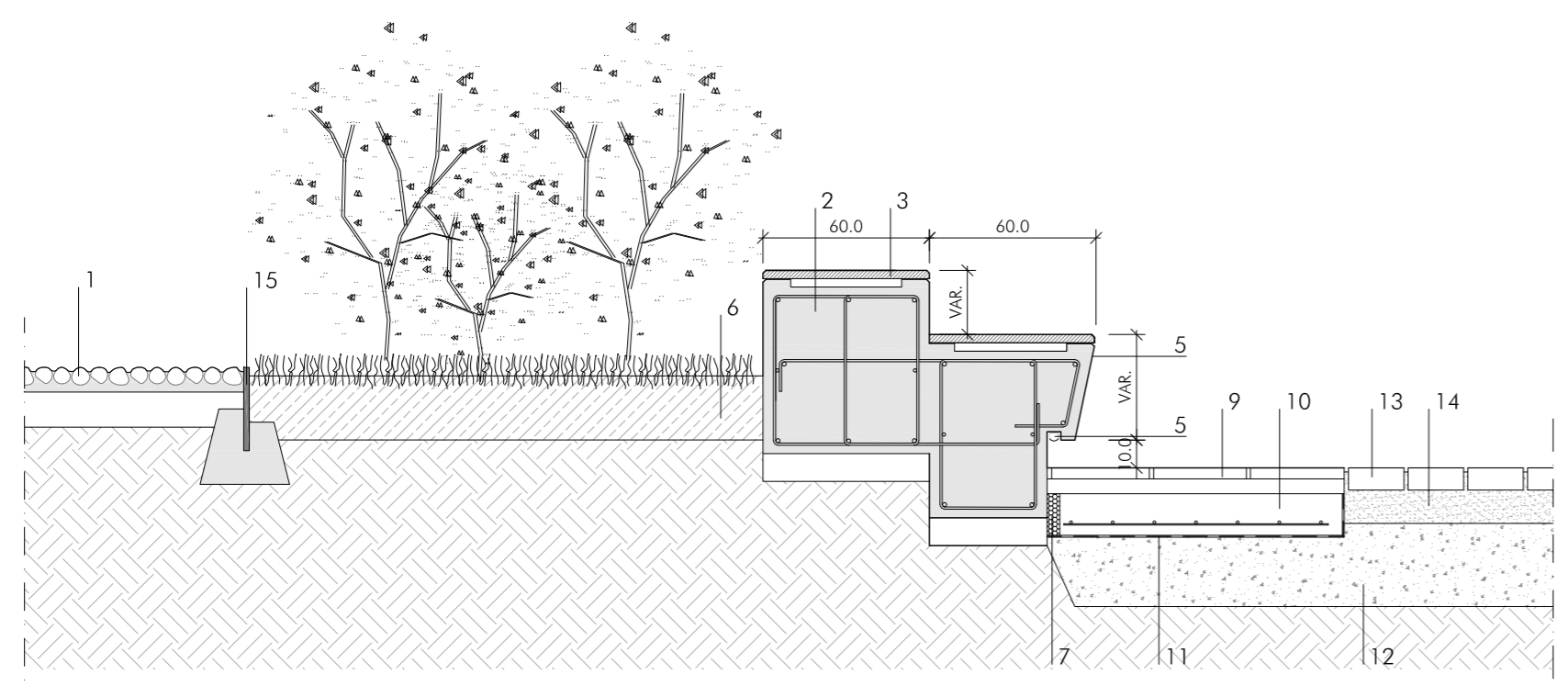


DETALLE 1. SECCIÓN CONSTRUCTIVA
ESCALA 1/25

NOTA: LAS COTAS MARCADAS COMO VARIABLES SE DEFINEN EN LOS ALZADOS.

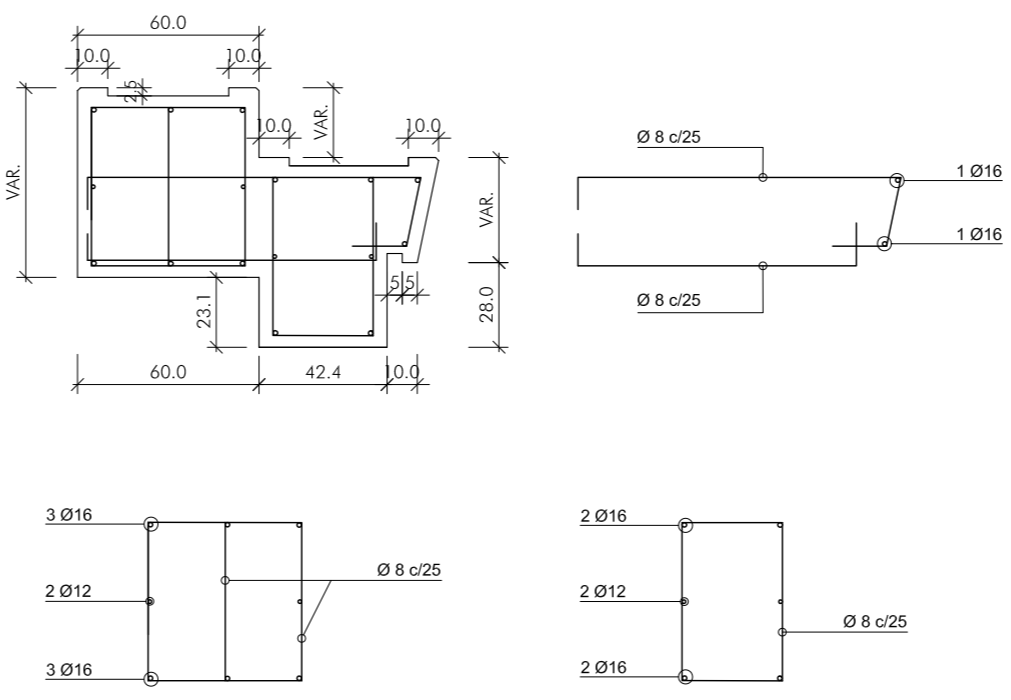


DEFINICIÓN Y DESPIECE DE ARMADURA
ESCALA 1/25. COTAS EN CM



DETALLE 2. SECCIÓN CONSTRUCTIVA
ESCALA 1/25

NOTA: LAS COTAS MARCADAS COMO VARIABLES SE DEFINEN EN LOS ALZADOS.



DEFINICIÓN Y DESPIECE DE ARMADURA
ESCALA 1/25. COTAS EN CM

1. NUEVO PAVIMENTO MEDIANTE EMPEDRADO DE GUIJARROS
2. BANCO CORRIDO DE HORMIGÓN
3. REVESTIMIENTO DE LOSAS DE GRANITO DE 3 CM DE ESPESOR ACABADO FLAMEADO DE GRAN DESPIECE. TOMADA CON MORTERO DE RESINA EPOXI Y ANCLAJES DE ACERO INOXIDABLE
4. CAPA DE HORMIGÓN DE LIMPIEZA DE 10 CM
5. TABICA DE HORMIGÓN VISTO ENCOFRADO CON PANEL FENÓLICO
6. TIERRA VEGETAL PARA PLANTACIÓN
7. JUNTA DE CONTORNO DE POLIESTIRENO EXPANDIDO DE 3 CMS.
8. PERFIL DE PVC Y ALUMINIO PARA ENCASTRAR CON DIFUSOR TRASLUCIDO. IP68. PARA ALOJAR TIRA LED
9. PAVIMENTO DE LOSAS DE GRANITO ACABADO FLAMEADO. ESPESOR 3 CM Y DESPIECE 45X90CM
10. SOLERA PARA APOYO DE PLATAFORMA DE HORMIGÓN ARMADO DE E=15 CMS. CON MALLAZO Ø10 A 20 CMS.
11. FILM DE POLIETILENO
12. CAPA DE 30 CM DE ESPESOR DE TODO-UNO, ÁRIDOS Ø4-Ø15-20 AL 98% PROCTOR MODIFICADO
13. PAVIMENTO PERMEABLE DE PLAZA MEDIANTE ADOQUÍN DE GRANITO
14. LECHO DE ARENA BAJO ADOQUÍN
15. TABICA DE ACERO CORTEN DE 10 MM PARA LA FORMACIÓN DEL ALCORQUE

Arcos de la Frontera

ACTUACIONES EN LA PLAZA DEL CABILDO, CALLE CORREDERA Y PASEO DE ANDALUCÍA

CONSEJERÍA DE FOMENTO, INFRAESTRUCTURAS Y ORDENACIÓN DEL TERRITORIO. JUNTA DE ANDALUCÍA
PROYECTO BÁSICO Y DE EJECUCIÓN

GRADAS PLAZA DEL CABILDO I

Rosario Vega, 2 bajo dicho.
41010 Sevilla
Teléfono 95 400 14 20
e-mail: estudio@govierreddos.com

Fco. Javier Terrados Cepeda
Arquitecto

Fernando Suárez Corchete
Arquitecto

Plano nº:
C.12
Escala 1/25

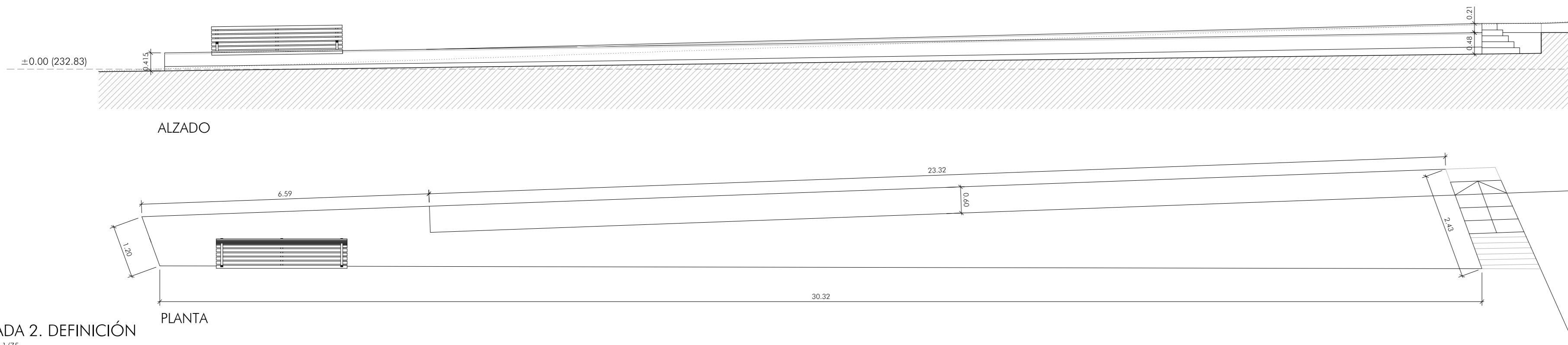
Septiembre 2021



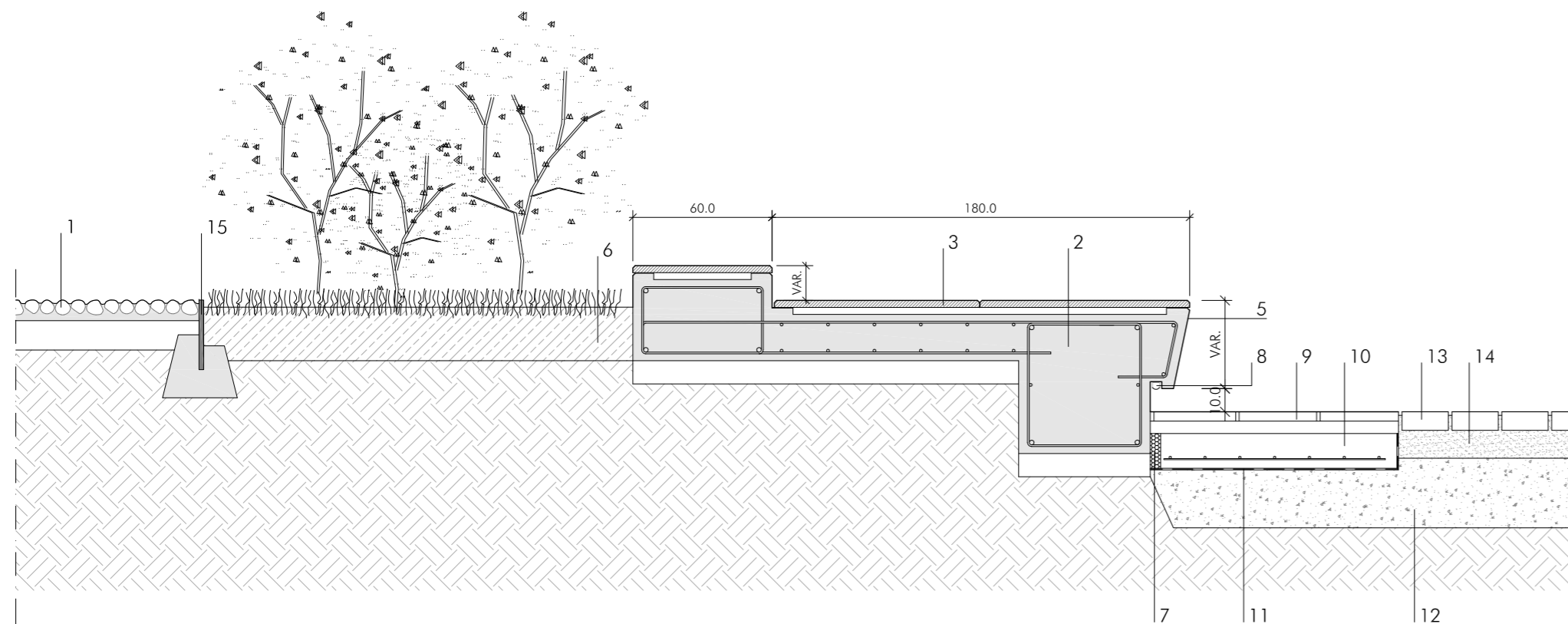
CONSEJERÍA DE FOMENTO, INFRAESTRUCTURAS Y ORDENACIÓN DEL TERRITORIO
Secretaría General de Vivienda
SUPERVISADO

12 abril 2022

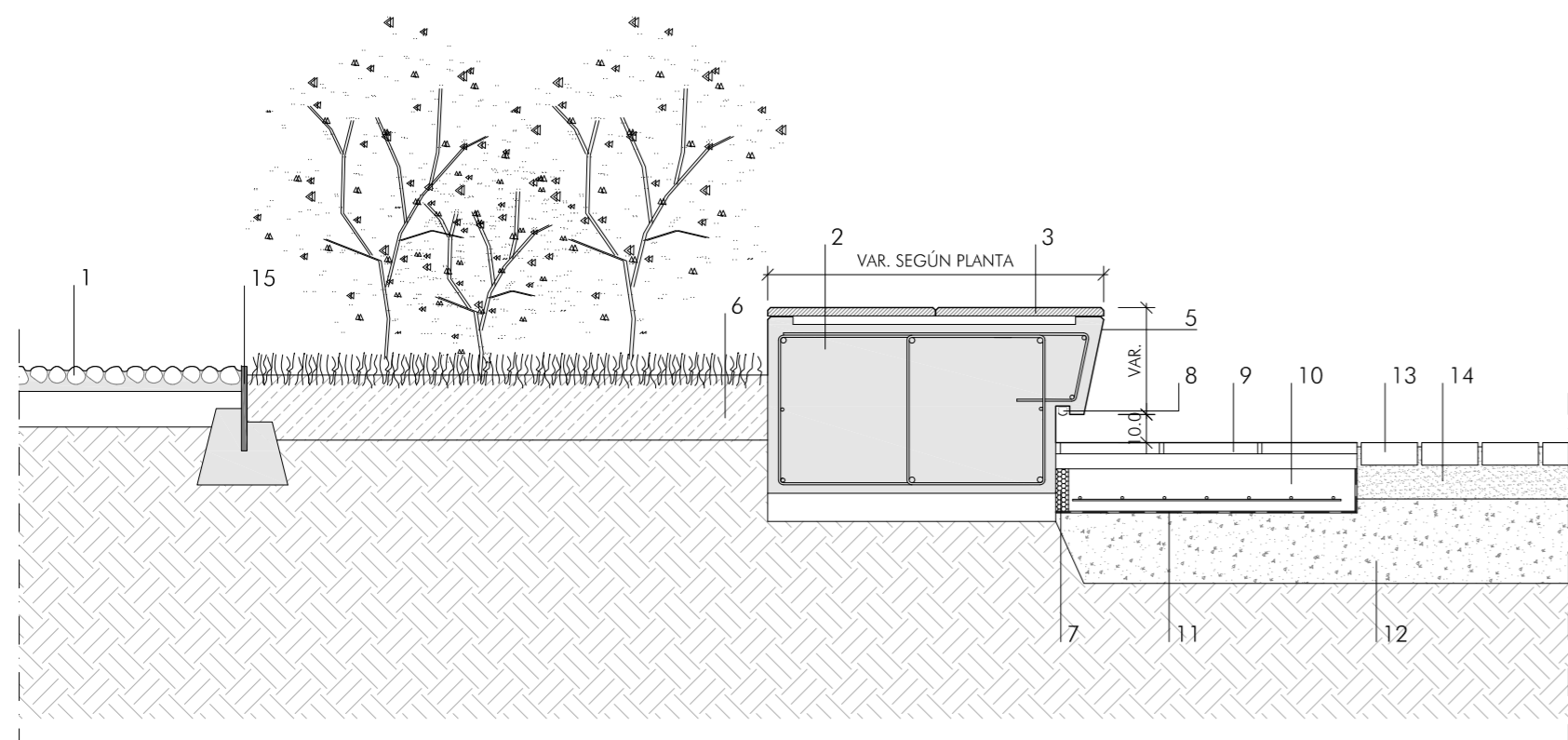
4165-12227



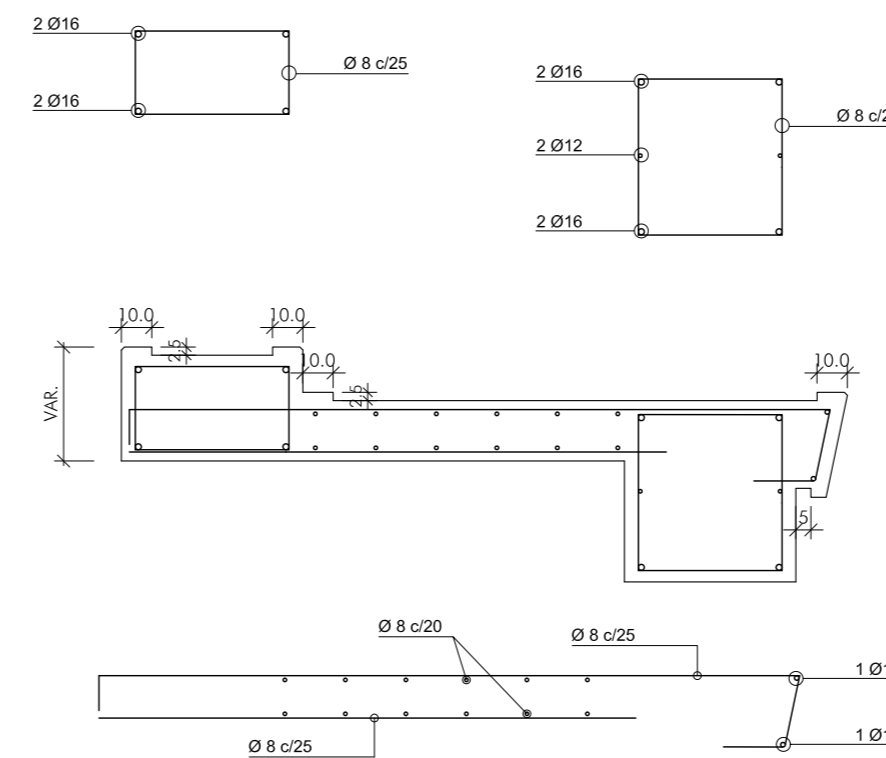
GRADA 2. DEFINICIÓN
ESCALA 1/75



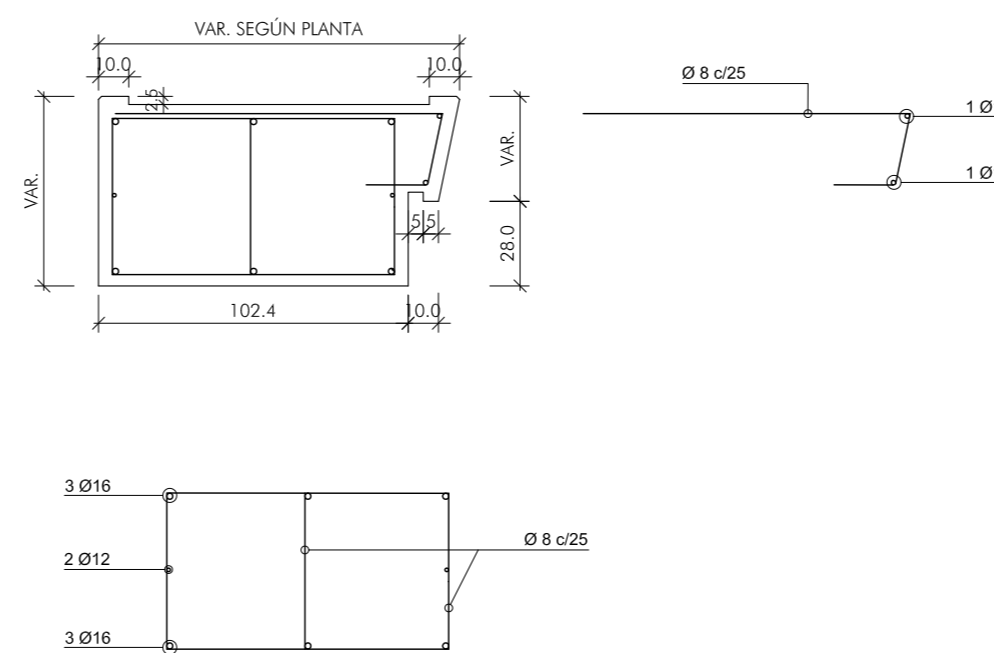
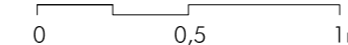
DETALLE 1. SECCIÓN CONSTRUCTIVA
ESCALA 1/25



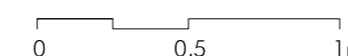
DETALLE 2. SECCIÓN CONSTRUCTIVA
ESCALA 1/25



DEFINICIÓN Y DESPIECE DE ARMADURA
ESCALA 1/25. COTAS EN CM

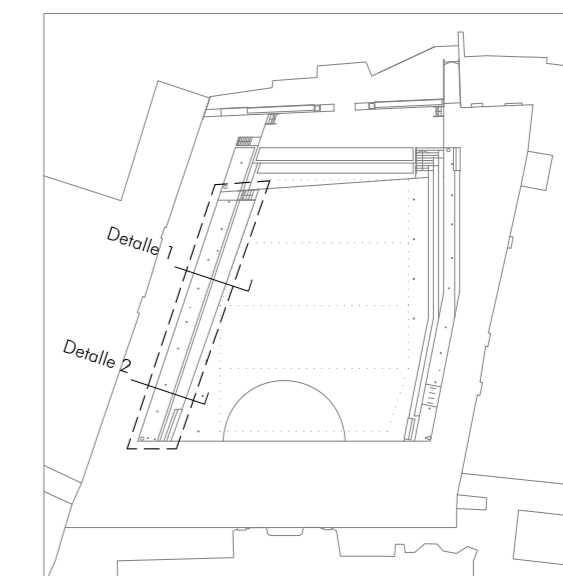


DEFINICIÓN Y DESPIECE DE ARMADURA
ESCALA 1/25. COTAS EN CM



1. NUEVO PAVIMENTO MEDIANTE EMPEDRADO DE GUIJARROS
2. BANCO CORRIDO DE HORMIGÓN
3. REVESTIMIENTO DE LOSAS DE GRANITO DE 3 CM DE ESPESOR ACABADO FLAMEADO DE GRAN DESPIECE. TOMADA CON MORTERO DE RESINA EPOXI Y ANCLAJES DE ACERO INOXIDABLE
4. CAPA DE HORMIGÓN DE LIMPIEZA DE 10 CM
5. TABICA DE HORMIGÓN VISTO ENCOFRADO CON PANEL FENÓLICO
6. TIERRA VEGETAL PARA PLANTACIÓN
7. JUNTA DE CONTORNO DE POLIESTIRENO EXPANDIDO DE 3 CMS.
8. PERFIL DE PVC Y ALUMINIO PARA ENCASTRAR CON DIFUSOR TRASLUCIDO. IP68. PARA ALOJAR TIRA LED SEGÚN PLANO DE ELECTRICIDAD I.03
9. PAVIMENTO DE LOSAS DE GRANITO ACABADO FLAMEADO, ESPESOR 3 CM Y DESPIECE 45X90CM
10. SOLERA PARA APOYO DE PLATAFORMA DE HORMIGÓN ARMADO DE E=15 CMS. CON MALLAZO Ø10 A 20 CMS.
11. FILM DE POLIETILENO
12. CAPA DE 30 CM DE ESPESOR DE TODO-UNO, ÁRIDOS Ø40, Ø15-20 AL 98% PROCTOR MODIFICADO
13. PAVIMENTO PERMEABLE DE PLAZA MEDIANTE ADOQUÍN DE GRANITO
14. LECHO DE ARENA BAJO ADOQUÍN
15. TABICA DE ACERO CORTEN DE 10 MM PARA LA FORMACIÓN DEL ALCORQUE

NOTA:
VER CUADRO DE CARACTERÍSTICAS DEL HORMIGÓN EN PLANO DE DEFINICIÓN DE ESTRUCTURA DE FUENTE



Arcos de la Frontera

ACTUACIONES EN LA PLAZA DEL CABILDO, CALLE CORREDERA Y PASEO DE ANDALUCÍA

CONSEJERÍA DE FOMENTO, INFRAESTRUCTURAS Y ORDENACIÓN DEL TERRITORIO. JUNTA DE ANDALUCÍA
PROYECTO BÁSICO Y DE EJECUCIÓN

GRADAS PLAZA DEL CABILDO II

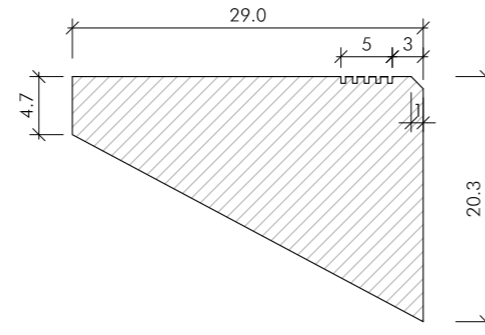
Rosario Vega, 2 bajo dicho.
41010 Sevilla
Teléfono 95 400 14 20
e-mail: estudio@jovierredos.com

Fco. Javier Terrados Cepeda
Arquitecto

Fernando Suárez Corchete
Arquitecto

PASILLO DE ACCESO A GRADERÍO
ESCALA 1/25

PELDAÑO DE GRANITO



LONG. SEGÚN PLANTA

Barandilla formada por pasamanos y montantes de tubo de acero inoxidable 70.20.2 con pletina inferior de refuerzo 40.10 mm
Placas de anclaje 200.200.6 con 4 pernos

Sumidero lineal

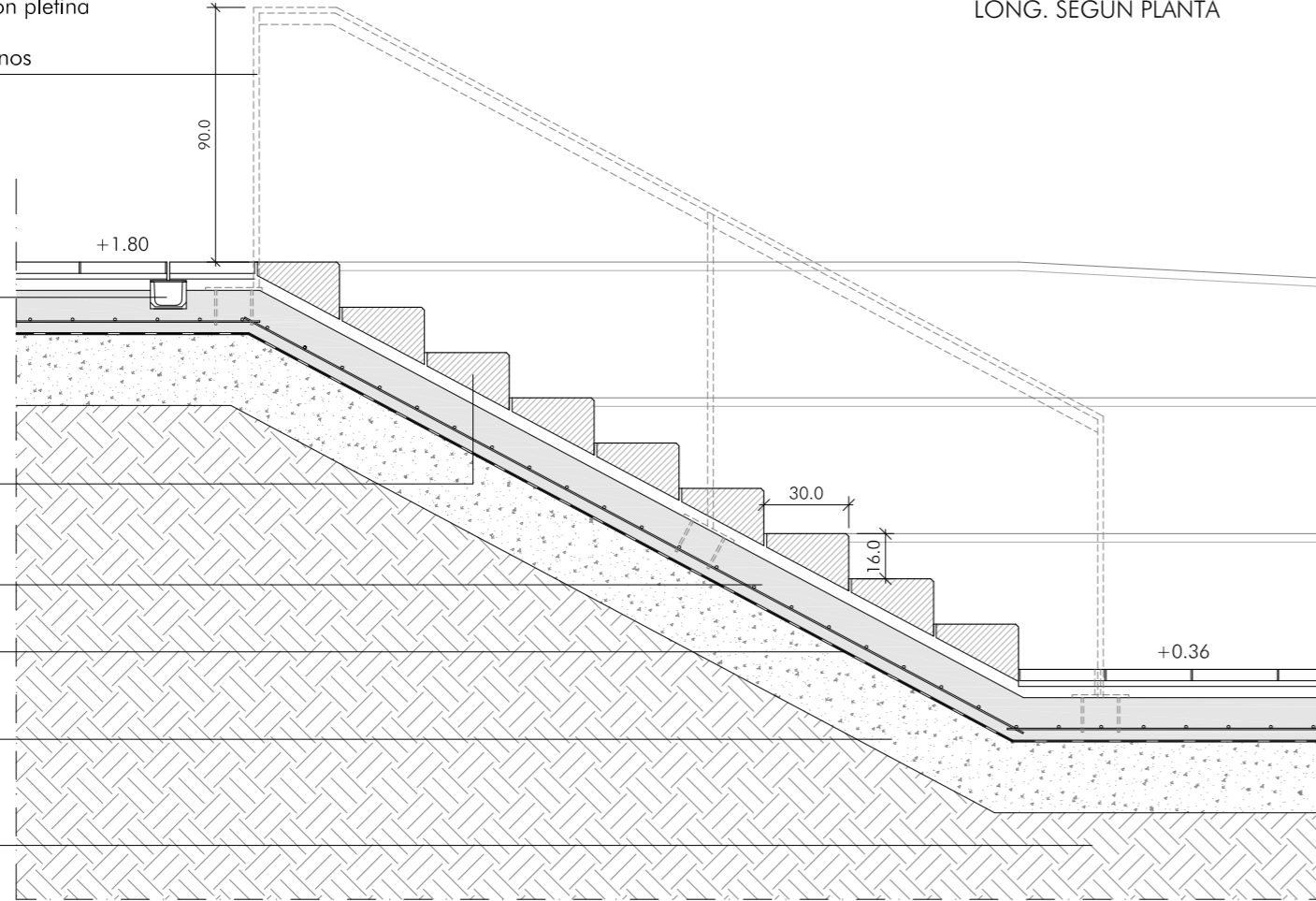
Peldaños de granito macizo con acabado flameado tomados con mortero de cemento

Solera de hormigón armado de 15 cm. con #Ø10 a 20 cms.

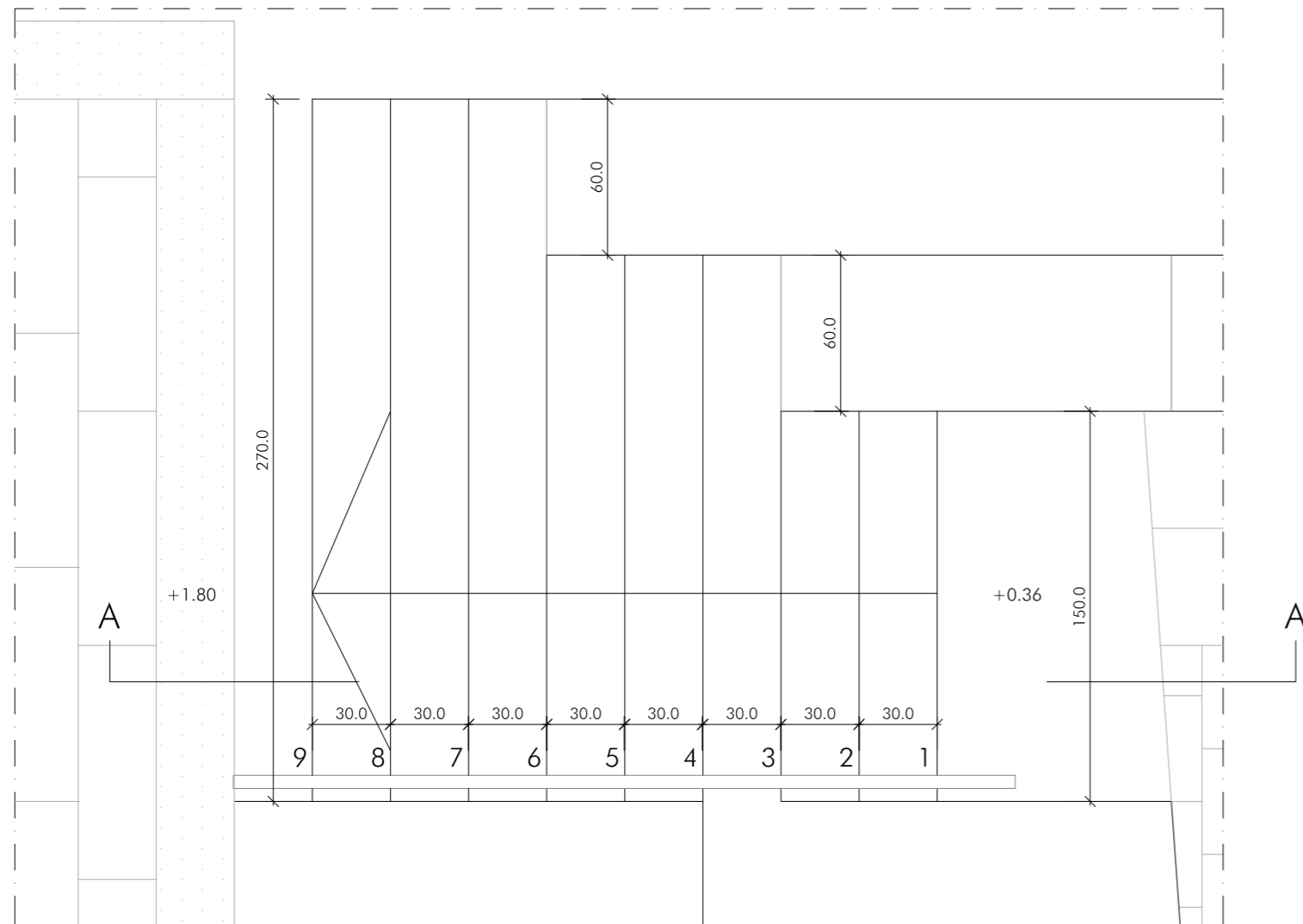
Film de polietileno

Capa de 30 cm de todo-uno, áridos Ø40, Ø15-20 al 98% Proctor modif.

Terreno existente compactado 98%PM



SECCIÓN A-A'
ESCALA 1/25. COTAS EN CMS.



PLANTA
ESCALA 1/25. COTAS EN CMS.

ESCALERA 1

ESCALA 1/25

Barandilla formada por pasamanos y montantes de tubo de acero inoxidable 70.20.2 con pletina inferior de refuerzo 40.10 mm
Placas de anclaje 200.200.6 con 4 pernos

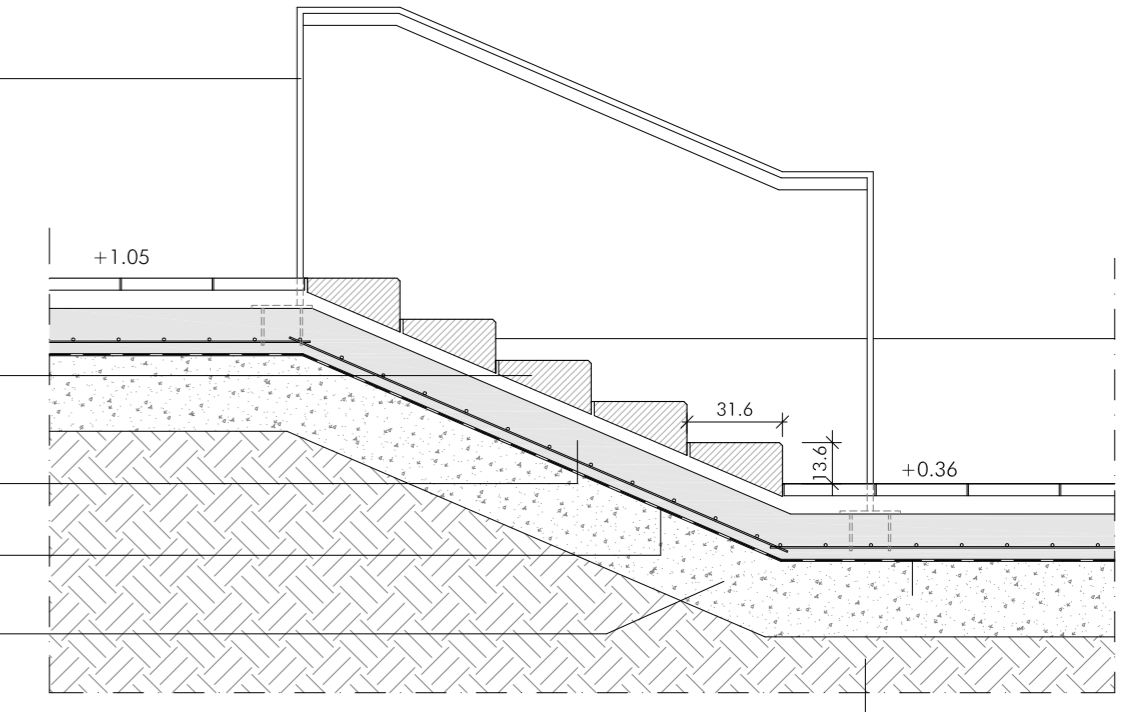
Peldaños de granito macizo con acabado flameado tomados con mortero de cemento

Solera de hormigón armado de 15 cm. con #Ø10 a 20 cms.

Film de polietileno

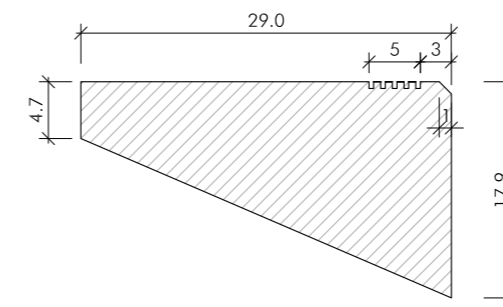
Capa de 30 cm de todo-uno, áridos Ø40, Ø15-20 al 98% Proctor modif.

Terreno existente compactado 98%PM

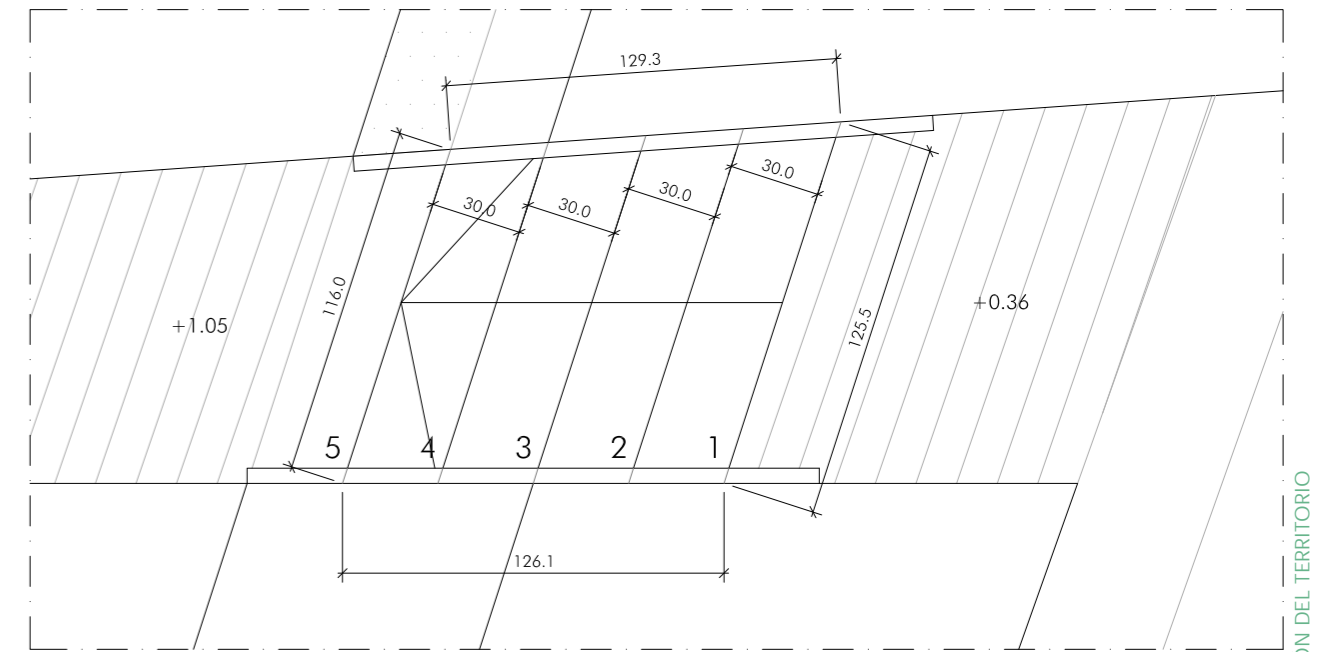


SECCIÓN A-A'
ESCALA 1/25. COTAS EN CMS.

PELDAÑO DE GRANITO



LONG. SEGÚN PLANTA



PLANTA
ESCALA 1/25. COTAS EN CMS.



Arcos de la Frontera

ACTUACIONES EN LA PLAZA DEL CABILDO, CALLE CORREDERA Y PASEO DE ANDALUCÍA

CONSEJERÍA DE FOMENTO, INFRAESTRUCTURAS Y ORDENACIÓN DEL TERRITORIO. JUNTA DE ANDALUCÍA
PROYECTO BÁSICO Y DE EJECUCIÓN

ESCALERAS Y ACCESO A GRADERÍO PLAZA DEL CABILDO

Rosario Vega, 2 bajo dicho.
41010 Sevilla
Teléfono 95 400 14 20
e-mail: estudio@jovierterrados.com

Fco. Javier Terrados Cepeda
Arquitecto

Fernando Suárez Corchete
Arquitecto

CONSEJERÍA DE FOMENTO, INFRAESTRUCTURAS Y ORDENACIÓN DEL TERRITORIO
Secretaría General de Vivienda
SUPERVISADO



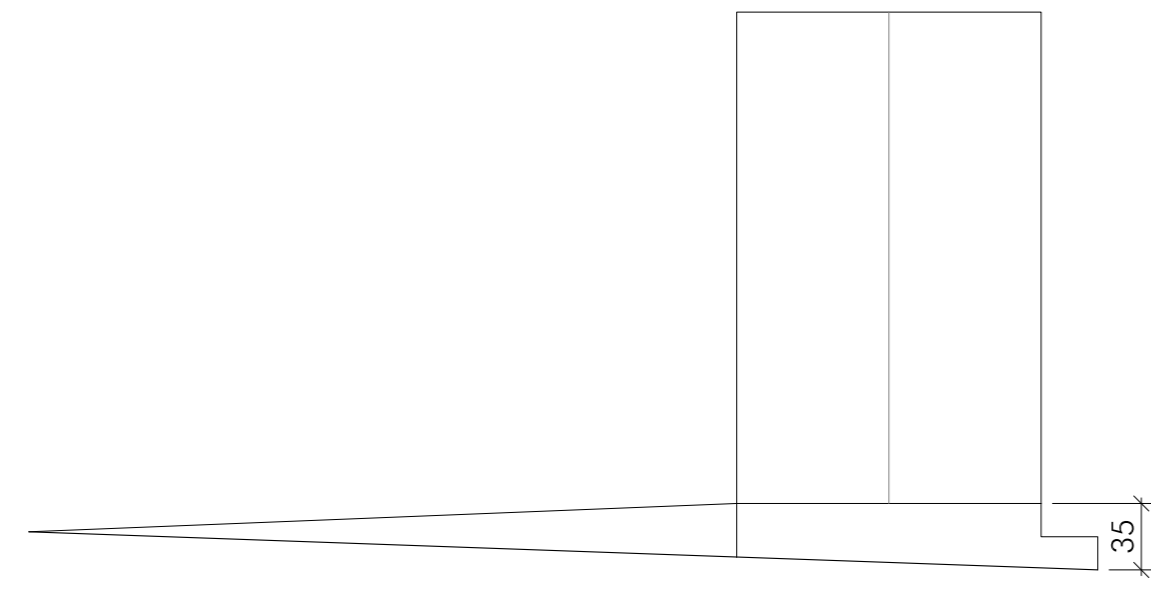
12 abril 2022
#ANS-1427

Septiembre 2021

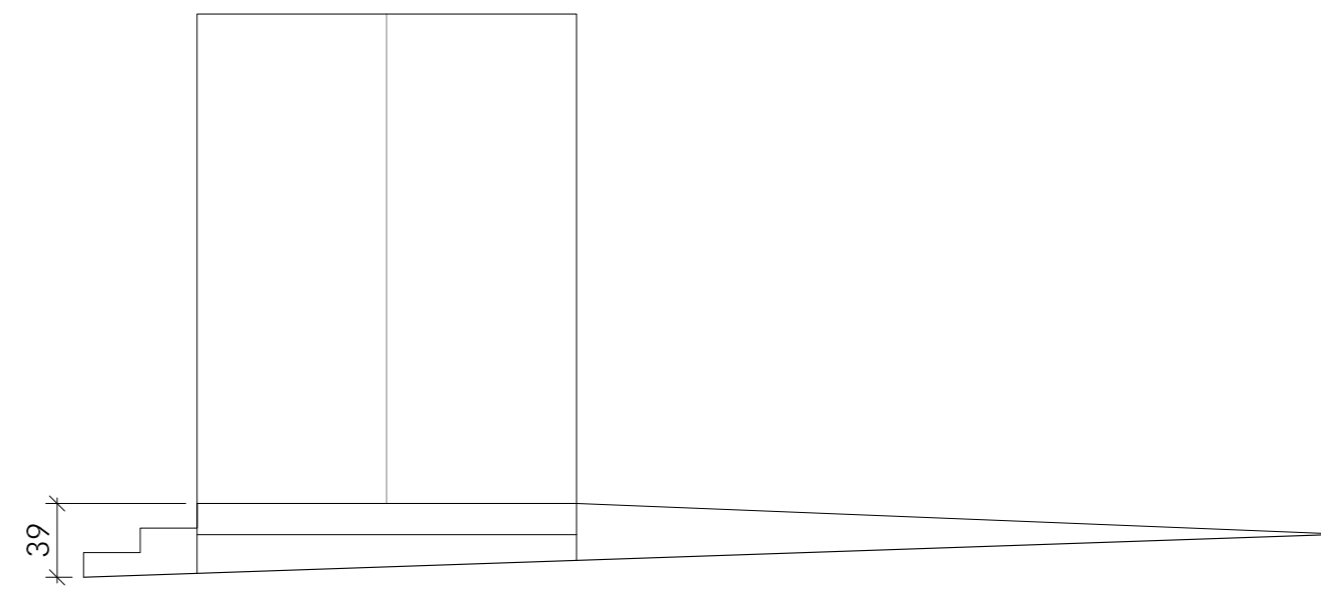
Plano nº:

C.14

Escala 1/25



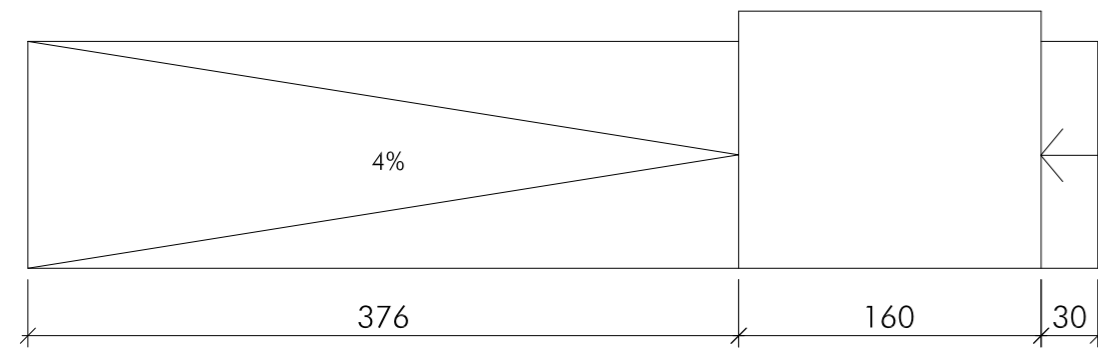
ALZADO E=1:40



ALZADO E=1:40

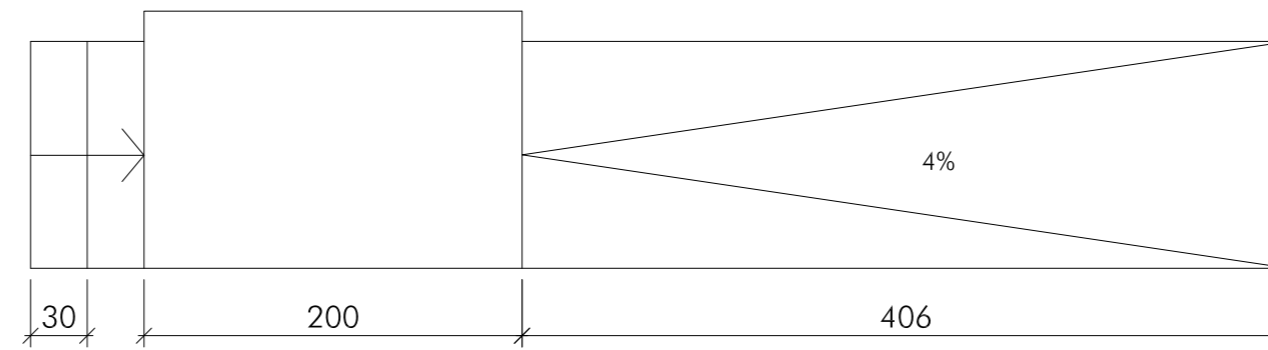


ALZADO E=1:40



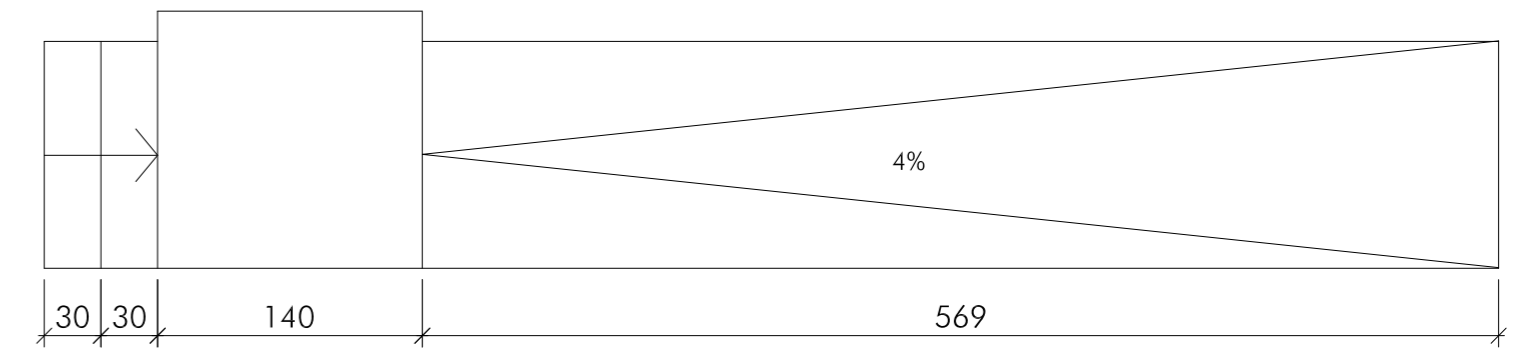
PLANTA E=1:40

ACCESO 1 - EDIFICIO MUNICIPAL



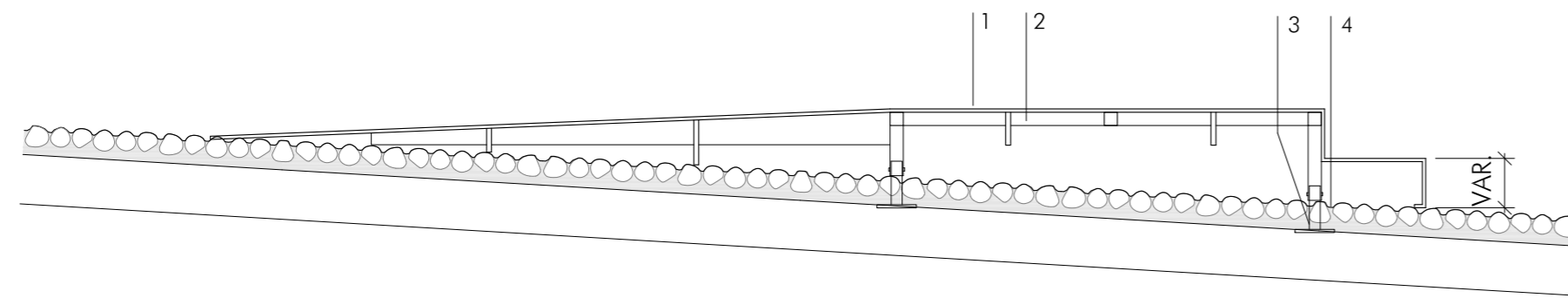
PLANTA E=1:40

ACCESO 2 - PARADOR

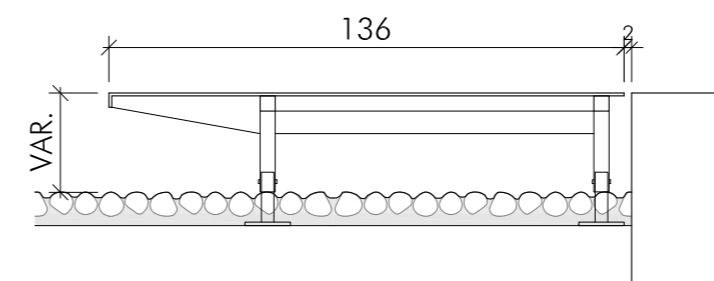


PLANTA E=1:40

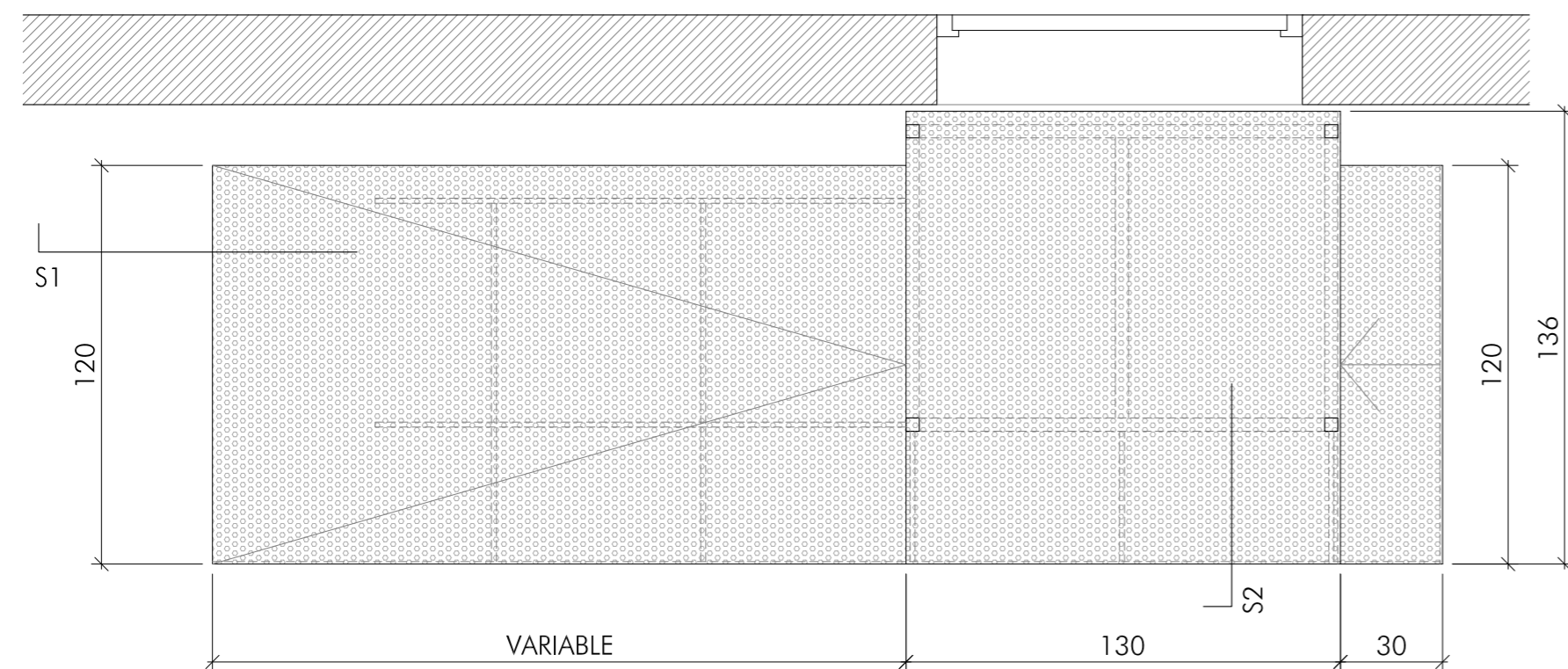
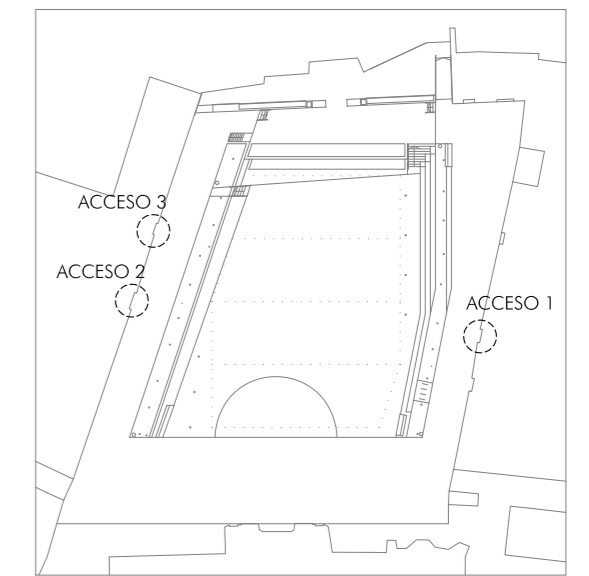
ACCESO 3 - PARADOR



SECCIÓN 1



SECCIÓN 2



PLANTA TIPO

DETALLE TIPO PLATAFORMA ACCESIBLE

- 1.- REVESTIMIENTO DE CHAPA PLEGADA DE ACERO INOXIDABLE GOFRADO, ACABADO CEPILLADO, ESPESOR 3MM
- 2.- SUBESTRUCTURA DE TUBOS 40.3 MM Y PLETINAS DE ACERO GALVANIZADO
- 3.- SOPORTES EN ESPERA DE TUBOS 30.3 MM CON TORNILLOS PASANTES Y PLACA DE FIJACIÓN AL SUELO DE 120.5 MM CON 4 ANCLAJES
- 4.- PAVIMENTO EXISTENTE CONSERVADO Y REPUESTO EN ZONAS DE COLOCACIÓN DE ANCLAJES



Arcos de la Frontera

ACTUACIONES EN LA PLAZA DEL CABILDO, CALLE CORREDERA Y PASEO DE ANDALUCÍA

CONSEJERÍA DE FOMENTO, INFRAESTRUCTURAS Y ORDENACIÓN DEL TERRITORIO. JUNTA DE ANDALUCÍA

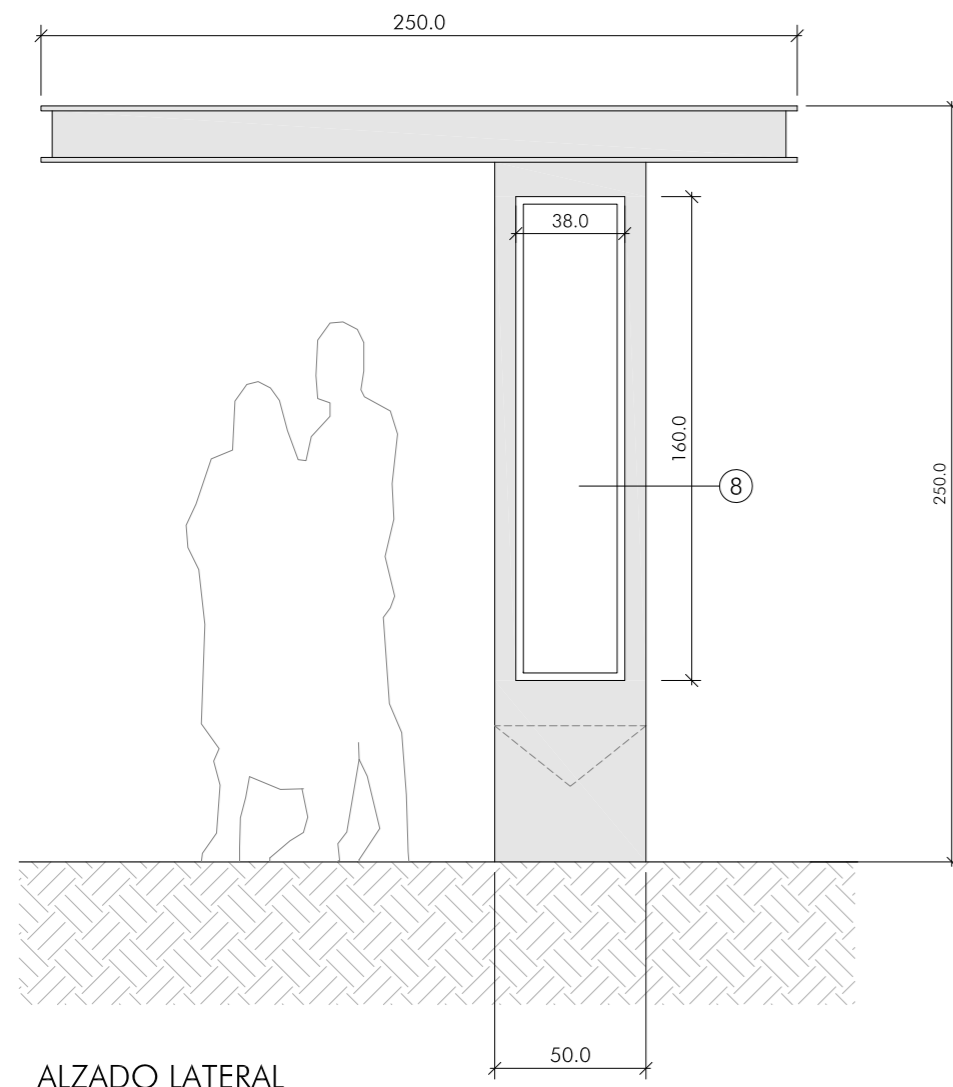
PROYECTO BÁSICO Y DE EJECUCIÓN

PLATAFORMAS DE ACCESO A EDIFICIOS PLAZA DEL CABILDO

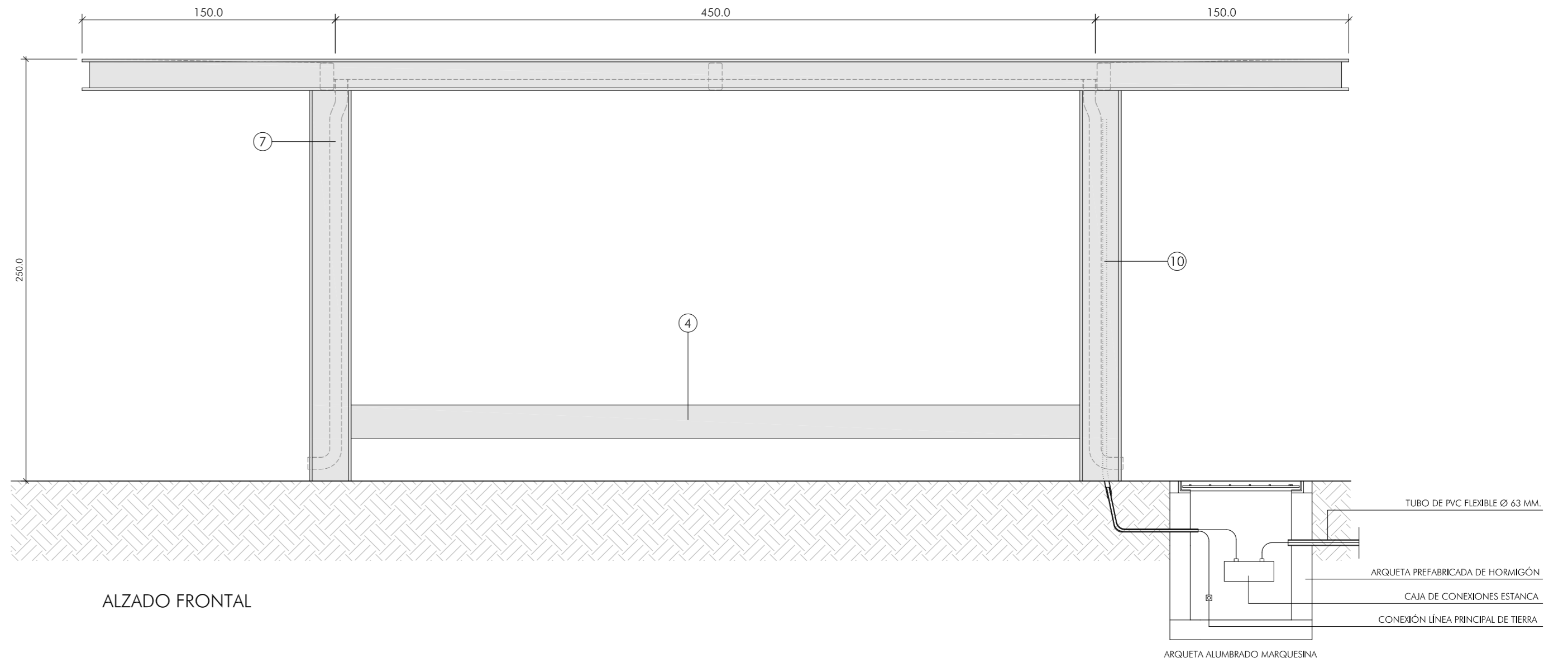
Rosario Vega, 2 bajo dicho.
41010 Sevilla
Teléfono 95 400 14 20
e-mail: estudio@jovierredos.com

Fco. Javier Terrados Cepeda
Arquitecto

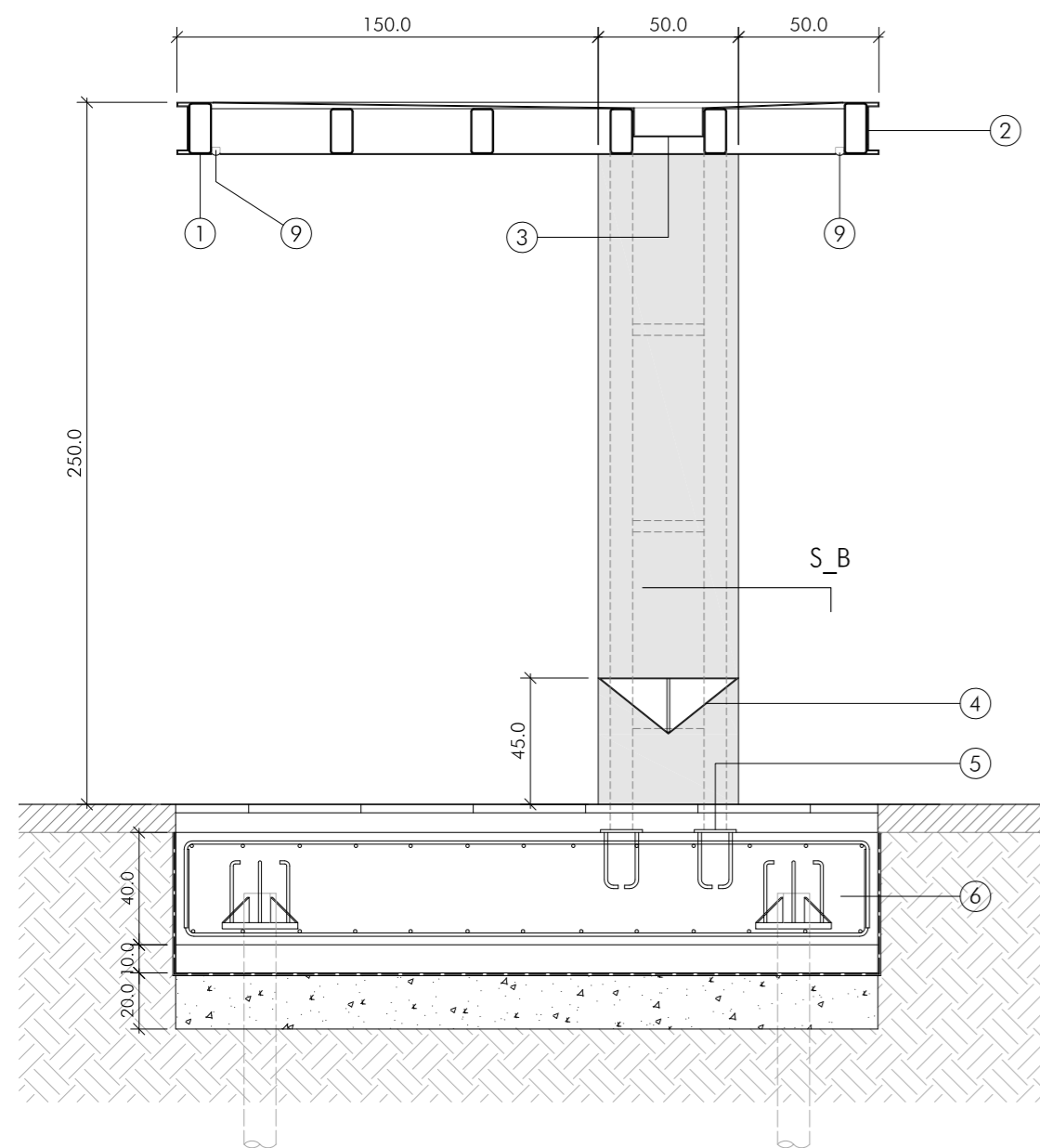
Fernando Suárez Corchete
Arquitecto



ALZADO LATERAL

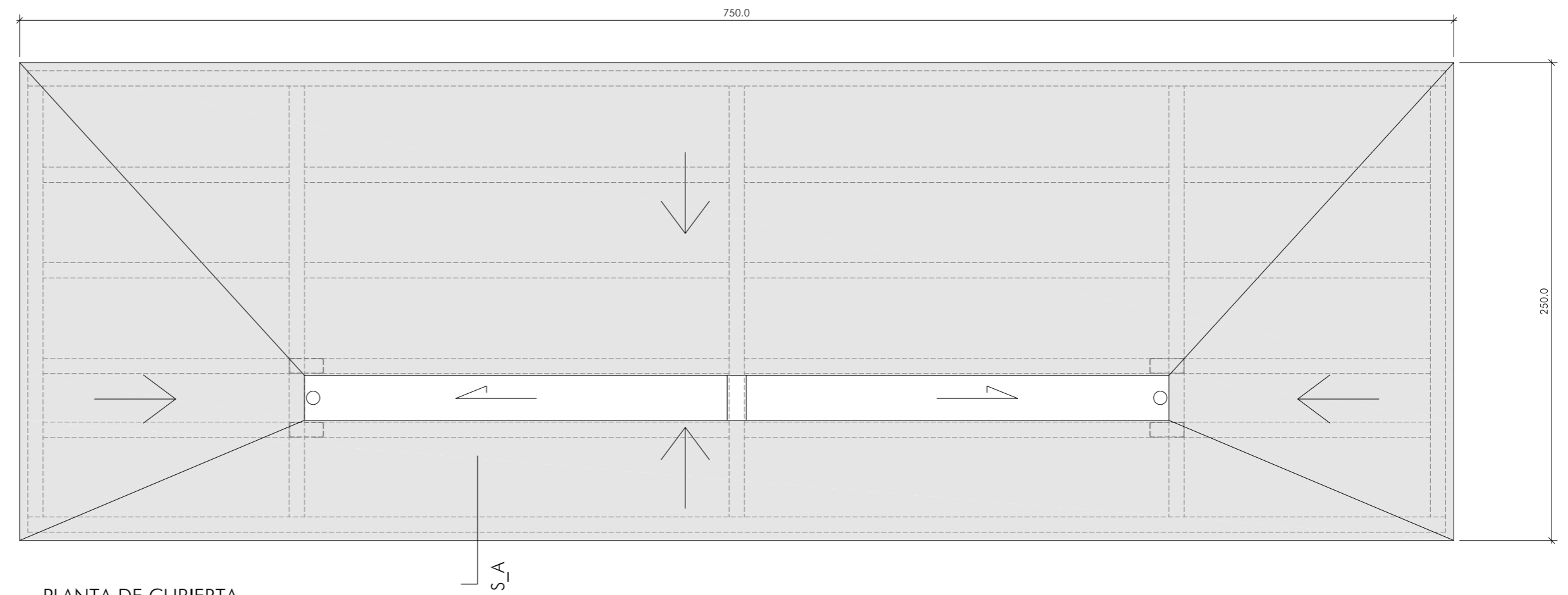


ALZADO FRONTAL

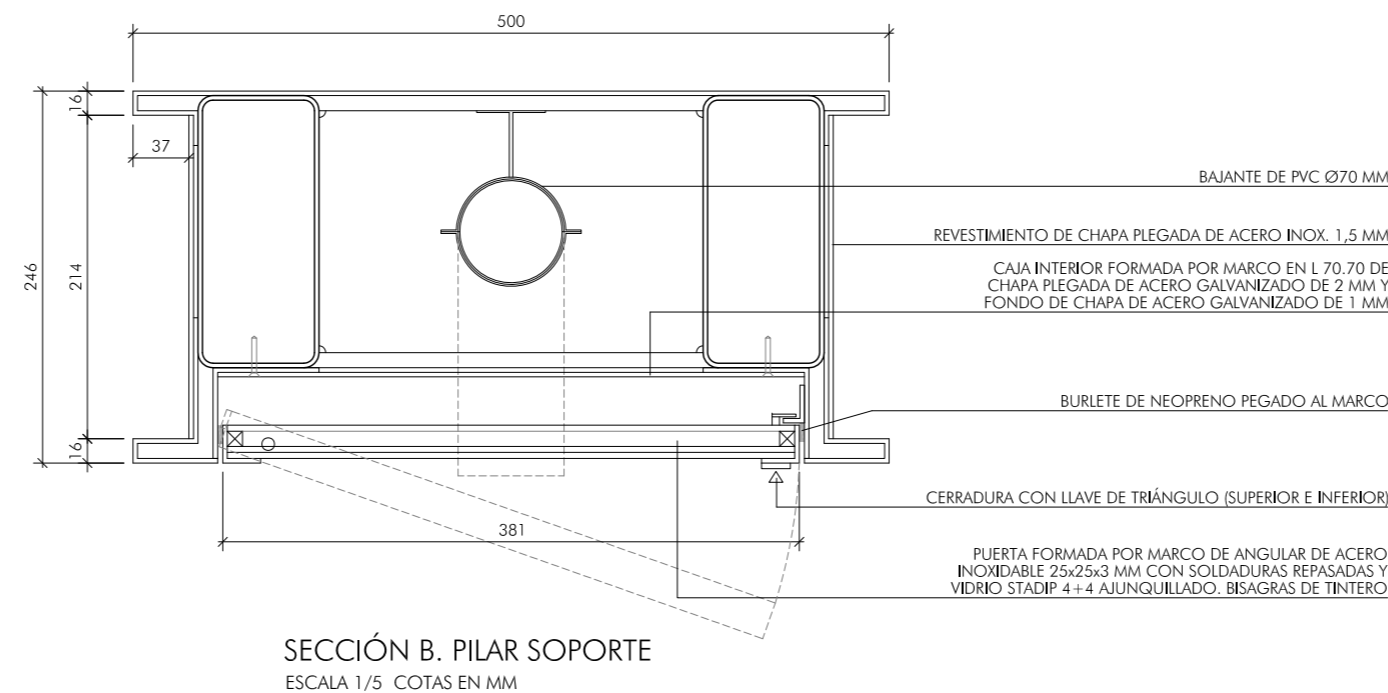


SECCIÓN A

- 1.- ESTRUCTURA DE TUBOS METÁLICOS DE ACERO GALVANIZADO
- 2.- REVESTIMIENTO DE CHAPA PLEGADA DE ACERO INOXIDABLE DE 1,5 MM
- 3.- CANALÓN DE ACERO GALVANIZADO
- 4.- BANCO DE CHAPA PLEGADA DE ACERO INOXIDABLE DE 3 MM CON PLETINA DE REFUERZO INTERIOR
- 5.- PLACA DE ANCLAJE PARA PILARES SEGÚN ESTRUCTURA
- 6.- LOSA DE HORMIGÓN ARMADO
- 7.- BAJANTE DE PVC Ø70 MM
- 8.- PUERTA ABATIBLE DE VIDRIO PARA PANEL INFORMATIVO CON VIDRIO DE 4+4 mm Y MARCO DE ANGULAR 25x25.3 DE ACERO INOXIDABLE (GIRO CON EJES EMBUTIDOS)
- 9.- PERFIL DE PVC Y ALUMINIO PARA ENCASTRAR CON DIFUSOR TRASLUCIDO. IP68. PARA ALOJAR TIRA LED
- 10.- CANALIZACIÓN PARA CABLEADO DE INSTALACIÓN DE ALUMBRADO



PLANTA DE CUBIERTA



SECCIÓN B. PILAR SOPORTE
ESCALA 1/5 COTAS EN MM

Arcos de la Frontera

ACTUACIONES EN LA PLAZA DEL CABILDO, CALLE CORREDERA Y PASEO DE ANDALUCÍA

CONSEJERÍA DE FOMENTO, INFRAESTRUCTURAS Y ORDENACIÓN DEL TERRITORIO. JUNTA DE ANDALUCÍA

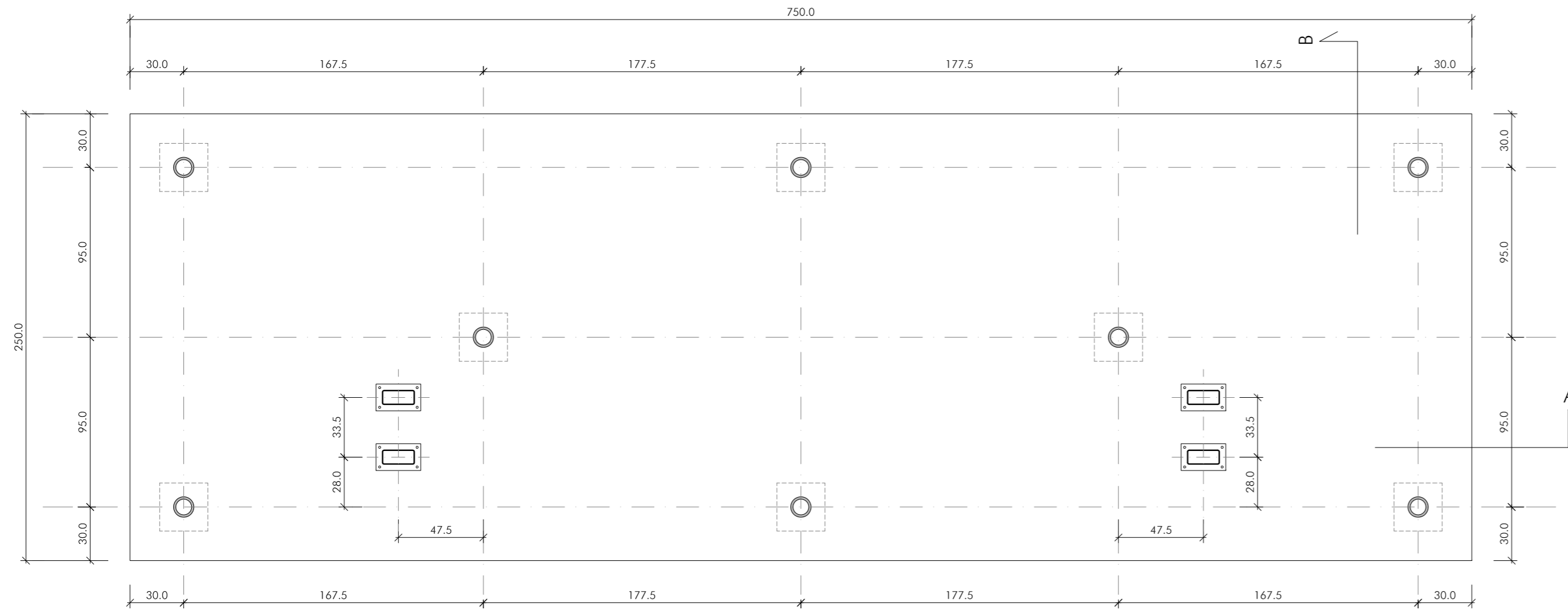
PROYECTO BÁSICO Y DE EJECUCIÓN

MARQUESINA PASEO DE ANDALUCÍA. DETALLES

Rosario Vega, 2 bajo dicho.
41010 Sevilla
Teléfono 95 400 14 20
e-mail: estudio@jovierreddos.com

Fco. Javier Terrados Cepeda
Arquitecto

Fernando Suárez Corchete
Arquitecto



CIMENTACIÓN

CARACTERÍSTICAS DE MATERIALES, NIVELES DE CONTROL Y COEFICIENTES DE SEGURIDAD SEGUN EHE-08 Y RC-16

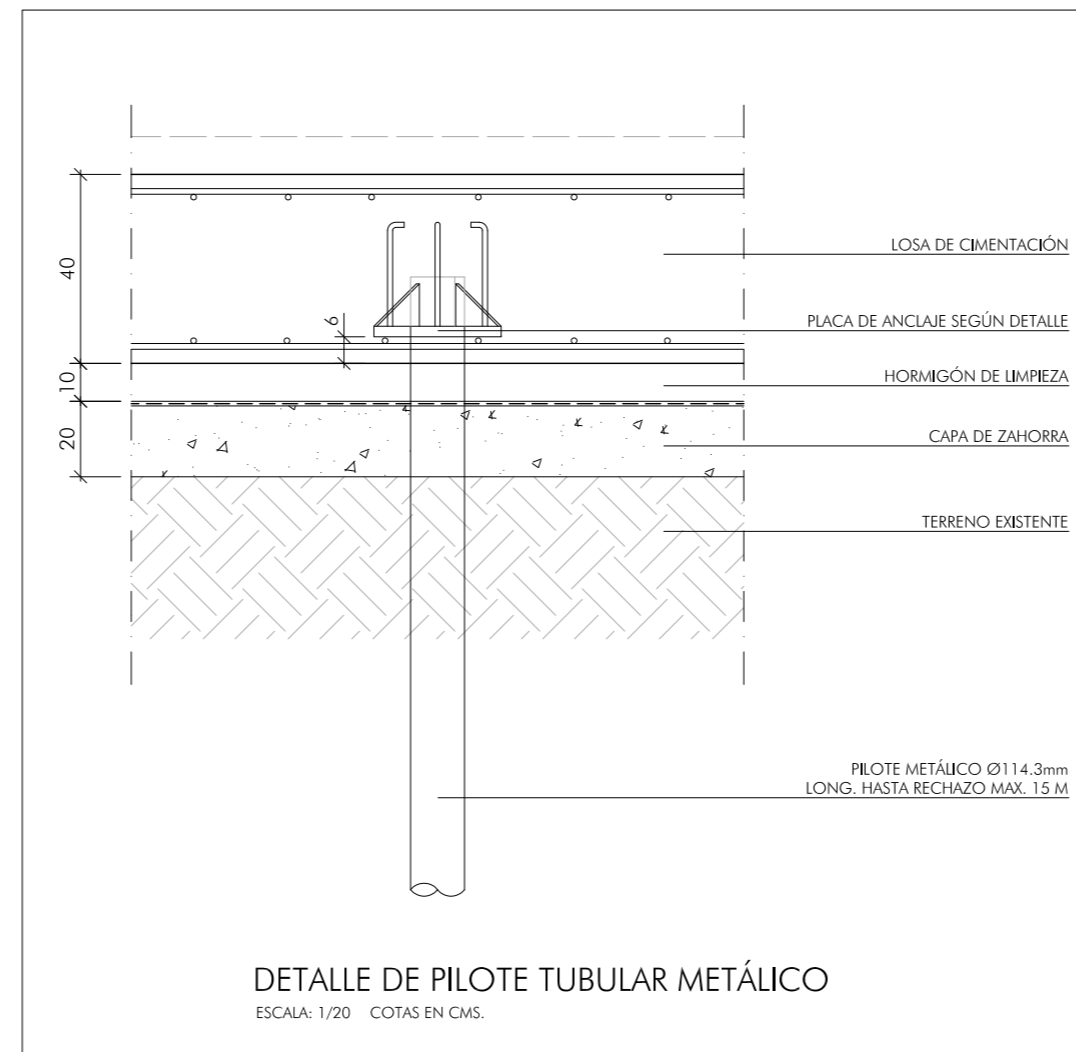
MATERIAL	EMPLEO	DESIGNACIÓN	CARACTERÍSTICAS				NIVEL CONTROL
			Resistencia característica/ límite elástico	Resistencia cálculo	Tipo cemento Relación agua-cemento/ contenido cem. (kg/m ³)	Consist./ tamaño máx. árido	
HORMIGÓN	ESTRUCTURA	HA-30/B/15/IIa	30 N/mm ²	20,0 N/mm ²	(1) ≤0,60 / ≥275	blanda/15	ESTADÍSTICO
	FUENTES	HA-30/B/15/IV	30 N/mm ²	20,0 N/mm ²	(2) ≤0,50 / ≥325	blanda/15	
	DE LIMPIEZA	HL-150/B/15	-	-	(3) - / ≥150	blanda/15	
ACERO EN BARRAS Y PERNOS	TODA LA OBRA	B 500 S	500 N/mm ²	435 N/mm ²			
ACERO EN MALLAZOS	TODA LA OBRA	B 500 T	500 N/mm ²				
DURABILIDAD	LOCALIZACIÓN		CLASE DE EXPOSICIÓN		RECUBRIMIENTOS		
			General	Específica	Recubr. mínimo	Margen de recubr.	Recubr. nominal
	ESTRUCTURA		normal (IIa)	-	r min = 20 mm	△ r = 10 mm	r nom = 30 mm
	FUENTES		con cloruros no marinos (IV)	-	r min = 35 mm	△ r = 10 mm	r nom = 45 mm
(1) LOS CEMENTOS RECOMENDADOS PARA LA CLASE DE EXPOSICIÓN IIa SON LOS COMUNES, EXCEPTO: CEM II/A-Q, CEM II/B-Q, CEM II/A-W, CEM II/B-W, CEM II/A-T, CEM II/B-T, CEM III/B, CEM III/C, CEM IV/B Y CEM V/B. (2) LOS CEMENTOS RECOMENDADOS PARA LAS CLASES DE EXPOSICIÓN IV SON: CEM III/A, CEM III/B, CEM IV, CEM II/B-S, B-P, B-V, A-D. (3) LOS CEMENTOS RECOMENDADOS PARA EL HORMIGÓN DE LIMPIEZA SON LOS COMUNES LA VIDA ÚTIL DE LA ESTRUCTURA ES DE 50 AÑOS							

CARACTERÍSTICAS DEL ACERO SEGÚN EAE-2011

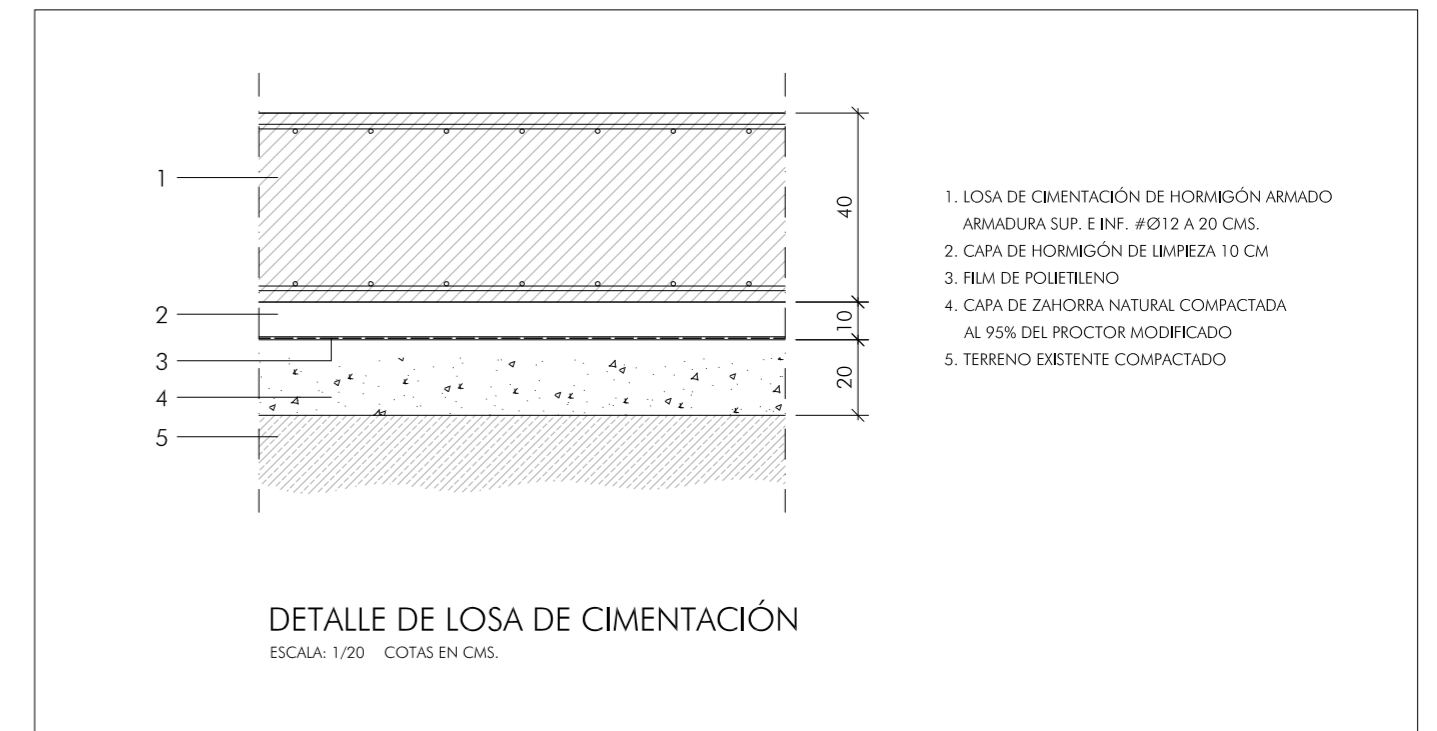
EMPLEO	DESIGNACIÓN	CARACTERÍSTICAS			
		Límite elástico	Resist. o tracción	Fabricación	Uniones
PERFILES DE SECCIÓN HUECA	S 275 JR	275 N/mm ²	430 N/mm ²	Laminados en caliente	Soldados
CHAPAS	S 275 JR	275 N/mm ²	430 N/mm ²		

LONGITUDES DE ANCLAJE POR PROLONGACIÓN RECTA (PARA HORMIGÓN HA-25 Y ACERO B 400)

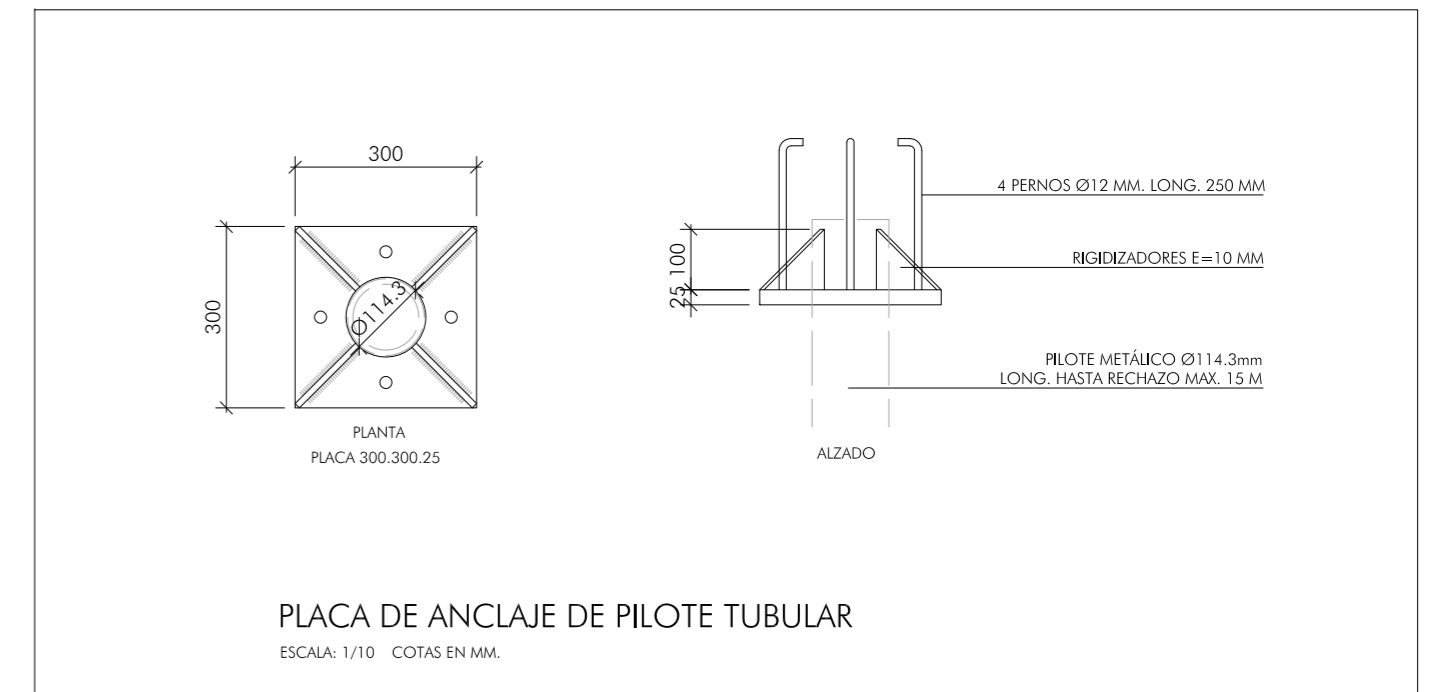
Ø (mm)	POSICIÓN II Lb(II)	POSICIÓN I Lb(I)
6	18	15
8	24	16
10	30	20
12	35	24
16	46	32
20	68	48
25	105	75



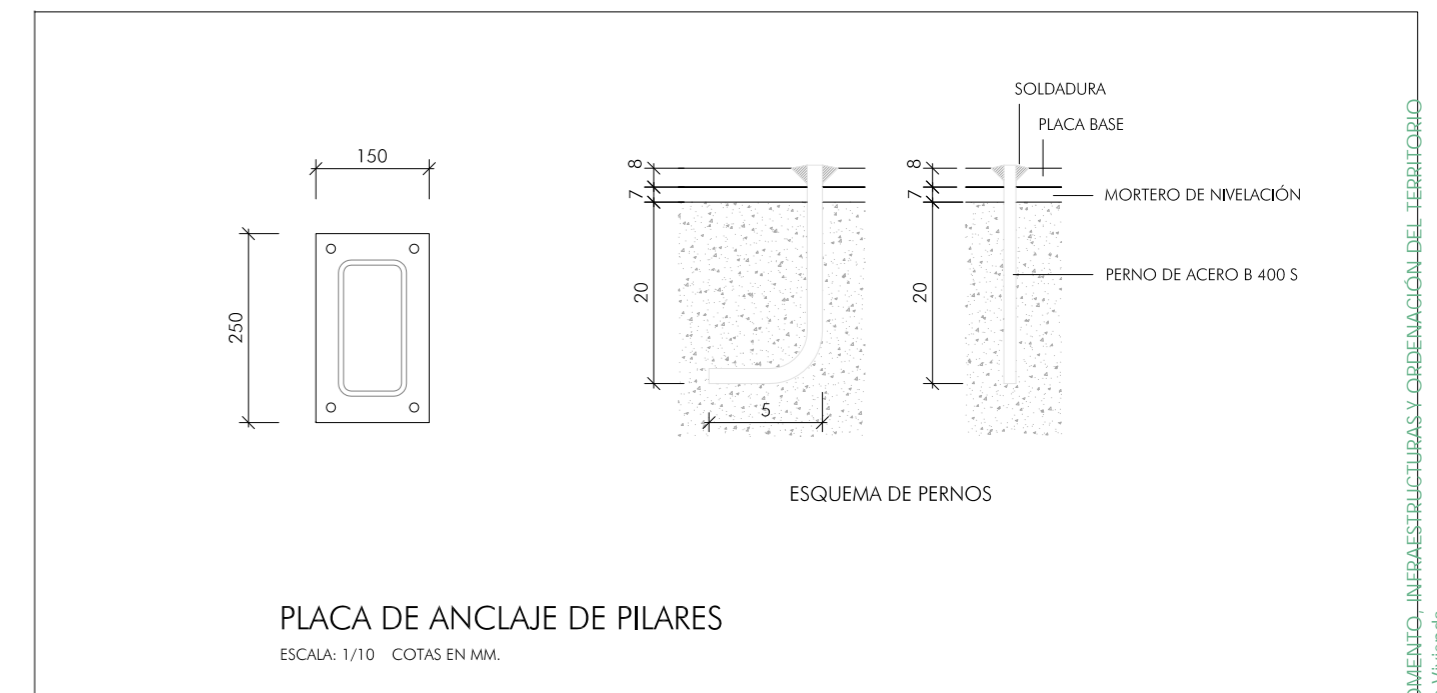
DETALLE DE PILOTE TUBULAR METÁLICO
ESCALA: 1/20 COTAS EN CMS.



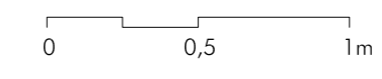
DETALLE DE LOSA DE CIMENTACIÓN
ESCALA: 1/20 COTAS EN CMS.



PLACA DE ANCLAJE DE PILOTE TUBULAR
ESCALA: 1/10 COTAS EN MM.



PLACA DE ANCLAJE DE PILARES
ESCALA: 1/10 COTAS EN MM.



Arcos de la Frontera

ACTUACIONES EN LA PLAZA DEL CABILDO, CALLE CORREDERA Y PASEO DE ANDALUCÍA

CONSEJERÍA DE FOMENTO, INFRAESTRUCTURAS Y ORDENACIÓN DEL TERRITORIO. JUNTA DE ANDALUCÍA
PROYECTO BÁSICO Y DE EJECUCIÓN

MARQUESINA PASEO DE ANDALUCÍA. CIMENTACIÓN

Rosario Vega, 2 bajo dicho.
41010 Sevilla
Teléfono 95 400 14 20
e-mail: estudio@jovierreddos.com

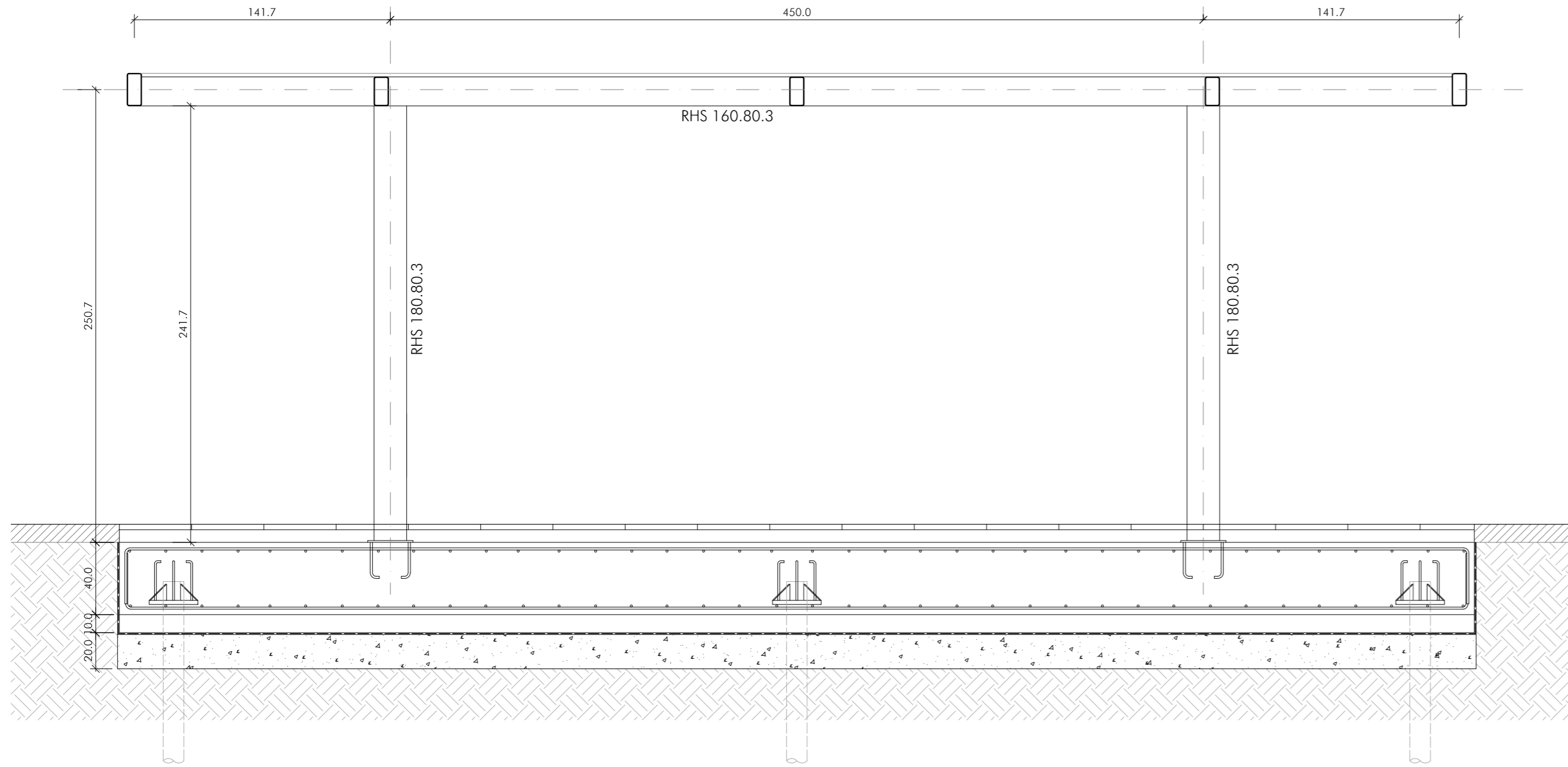
Fco. Javier Terrados Cepeda
Arquitecto
Fernando Suárez Corchete
Arquitecto

CONSEJERÍA DE FOMENTO, INFRAESTRUCTURAS Y ORDENACIÓN DEL TERRITORIO
 Secretaría General de Vivienda
SUPERVISADO
 12 abril 2022
 PMS-1727

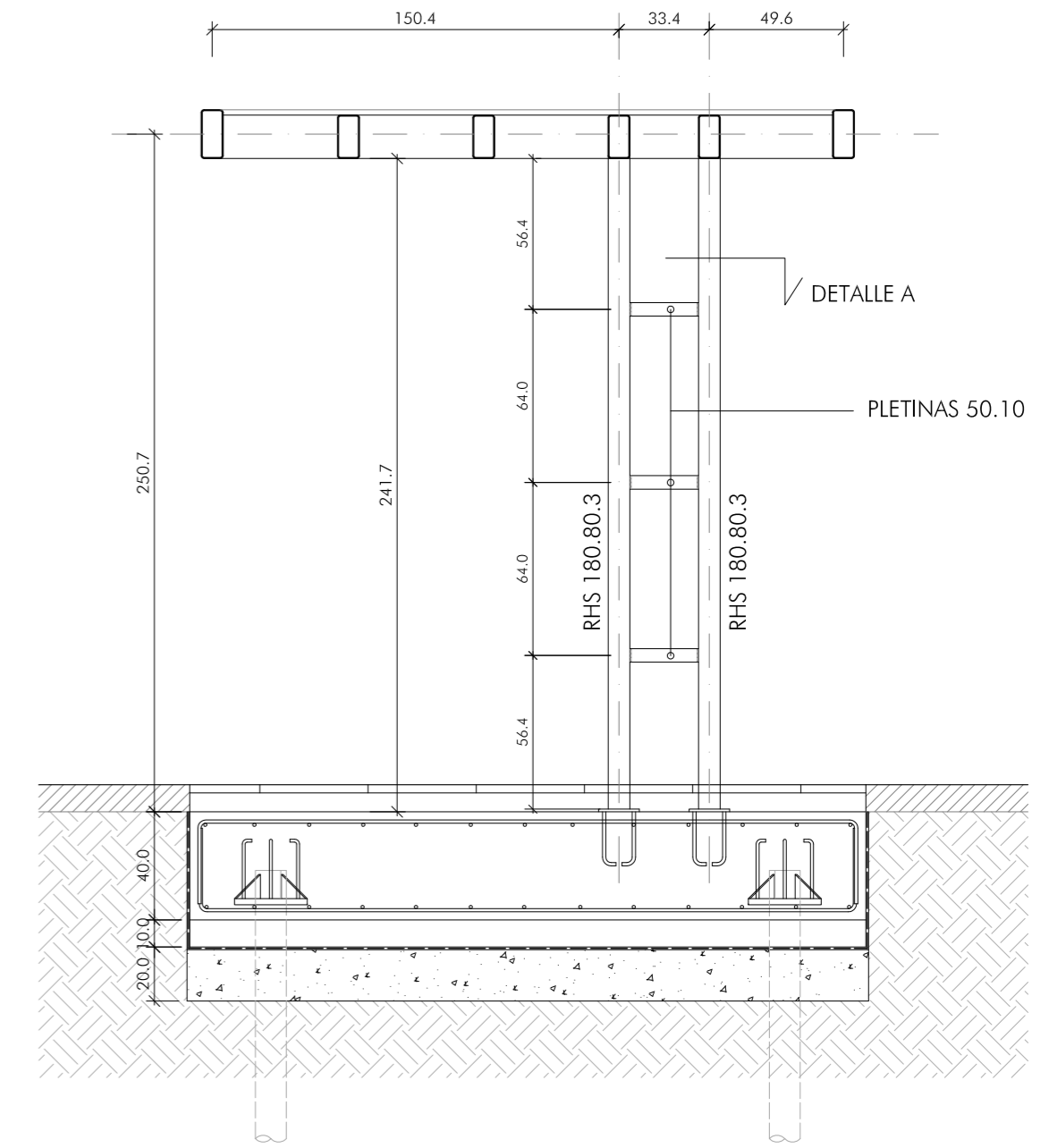


Septiembre 2021

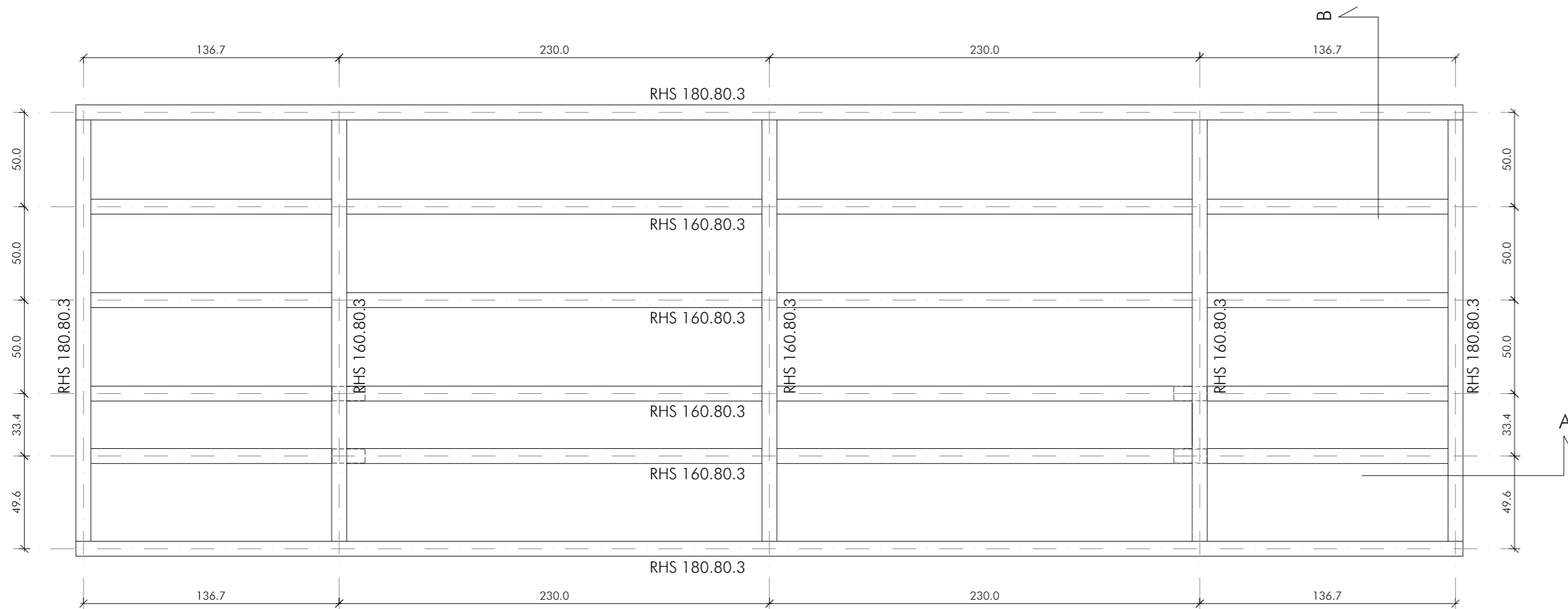
Plano nº:
C.17
Escala 1/25



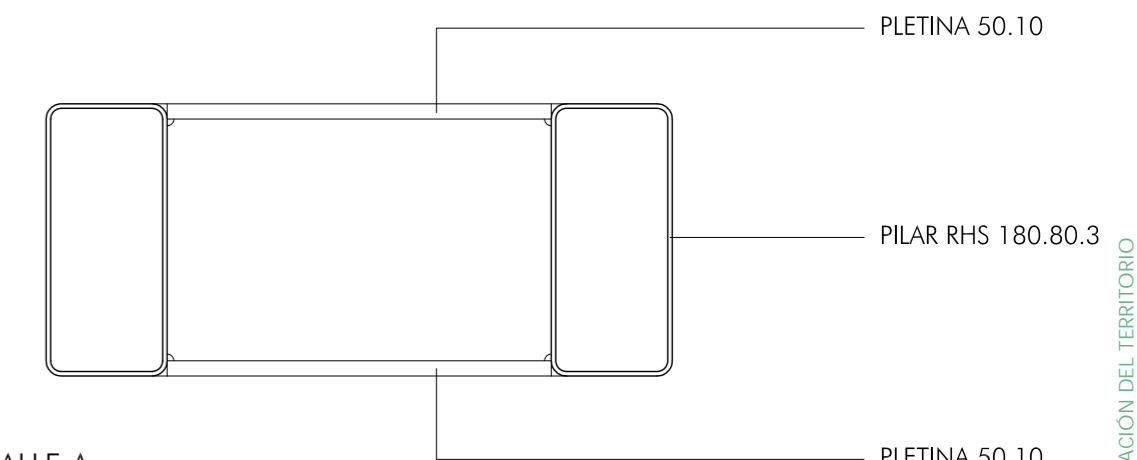
SECCIÓN A-A



SECCIÓN B-B



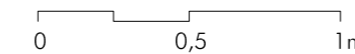
ESTRUCTURA



DETALLE A
ESCALA 1/5

CARACTERÍSTICAS DEL ACERO SEGÚN EAE-2011

EMPLEO	DESIGNACIÓN	CARACTERÍSTICAS			
		Límite elástico	Resist. a tracción	Fabricación	Uniones
PERFILES DE SECCIÓN HUECA	S 275 JR	275 N/mm ²	430 N/mm ²	Laminados en caliente	Soldados
CHAPAS	S 275 JR	275 N/mm ²	430 N/mm ²		



Arcos de la Frontera

ACTUACIONES EN LA PLAZA DEL CABILDO, CALLE CORREDERA Y PASEO DE ANDALUCÍA

CONSEJERÍA DE FOMENTO, INFRAESTRUCTURAS Y ORDENACIÓN DEL TERRITORIO. JUNTA DE ANDALUCÍA

PROYECTO BÁSICO Y DE EJECUCIÓN

MARQUESINA PASEO DE ANDALUCÍA. ESTRUCTURA

Rosario Vega, 2 bajo dicho.
41010 Sevilla
Teléfono 95 400 14 20
e-mail: estudio@joviertrados.com

Fco. Javier Terrados Cepeda
Arquitecto

Fernando Suárez Corchete
Arquitecto

CONSEJERÍA DE FOMENTO, INFRAESTRUCTURAS Y ORDENACIÓN DEL TERRITORIO
Secretaría General de Vivienda
SUPERVISADO
12 abril 2022
PNS-16277

Septiembre 2021

Plano nº:
C.18
Escala 1/25

P1- PAPELERAS

4 UNIDADES EN PLAZA DEL CABILDO, 2 UNIDADES EN CALLE CORREDERA

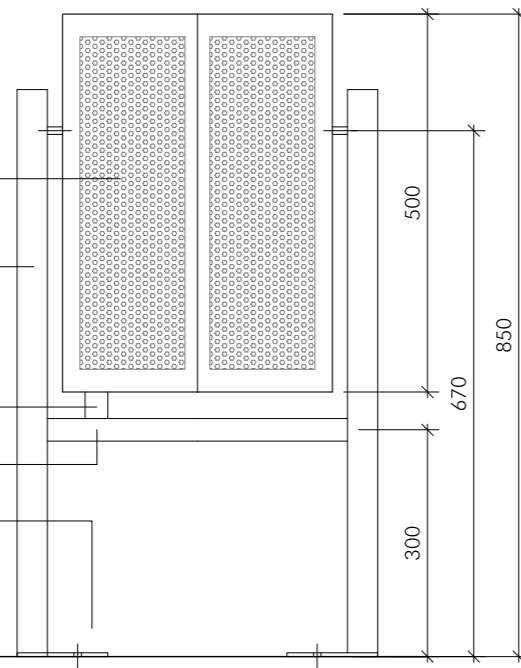
CHAPA PERFORADA DE ACERO INOXIDABLE DE 1 MM DE ESPESOR

SOPORTE VERTICAL MEDIANTE PERFIL TUBULAR RECTANGULAR DE ACERO INOXIDABLE 60x30x2mm

TOPE MEDIANTE PLETINAS DE ACERO INOXIDABLE DE 5 MM DE ESPESOR SOLDADAS A PAPELERA Y A PERFIL INFERIOR

PERFIL INFERIOR TUBULAR RECTANGULAR DE ACERO INOXIDABLE 60x30x2mm

PLACA DE ACERO INOXIDABLE CON 4 ANCLAJES



ALZADO A1 ESCALA 1:10 COTAS EN MM.

EJE DE GIRO

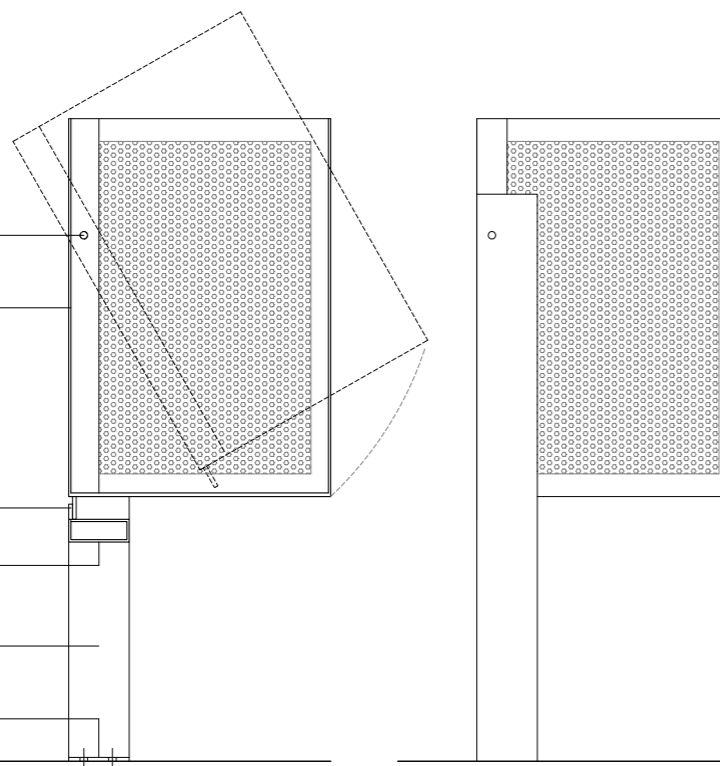
CHAPA PERFORADA DE ACERO INOXIDABLE DE 2 MM ESP.

TOPE MEDIANTE PLETINAS DE ACERO INOXIDABLE DE 5 MM DE ESPESOR SOLDADAS A PAPELERA Y A PERFIL INFERIOR

PERFIL INFERIOR TUBULAR RECTANGULAR DE ACERO INOXIDABLE 80x30x2mm

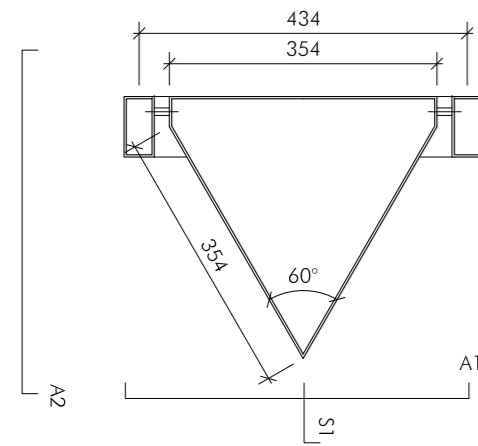
SOPORTE VERTICAL MEDIANTE PERFIL TUBULAR RECTANGULAR DE ACERO INOXIDABLE 60x30x2mm

PLACA DE ACERO INOXIDABLE CON 4 ANCLAJES



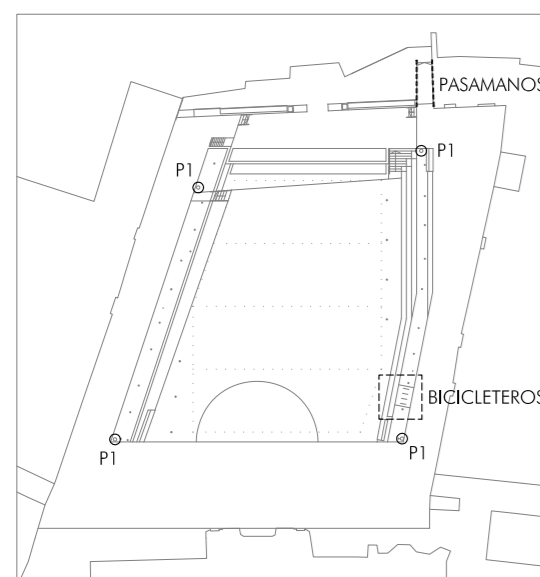
SECCIÓN S1

ALZADO 2

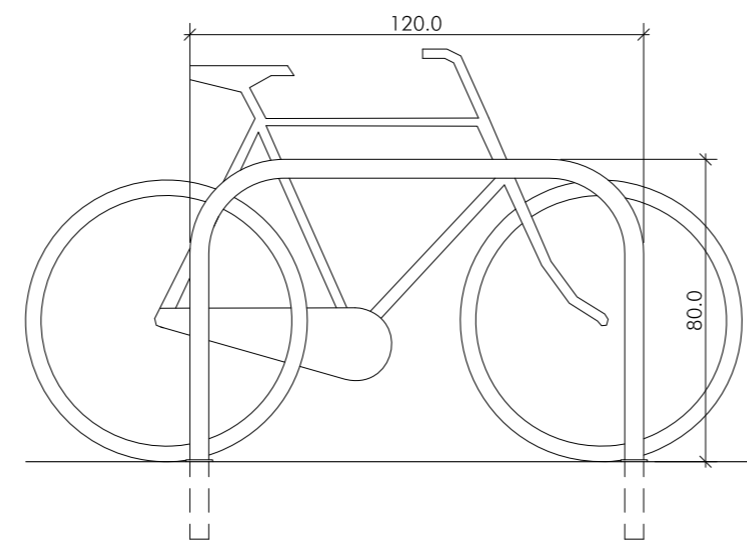


PLANTA ESCALA 1:10 COTAS EN MM.

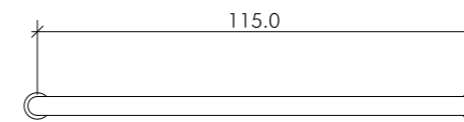
NOTA: LA CHAPA SERÁ PERFORADA EN LOS TRAMOS DESDE UNA DISTANCIA DE 30 MM DE LAS ARISTAS



BICICLETEROS



SECCIÓN



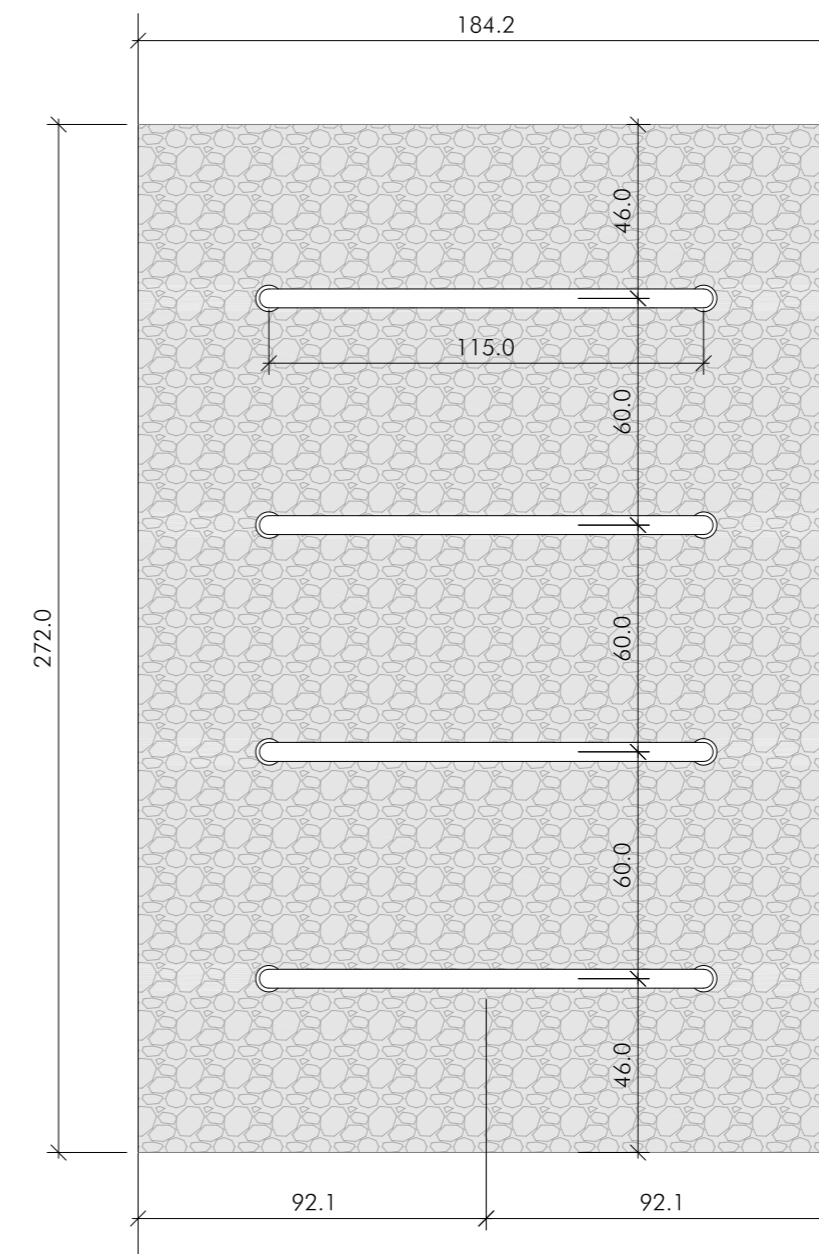
PLANTA

ESCALA 1:20 COTAS EN CM.

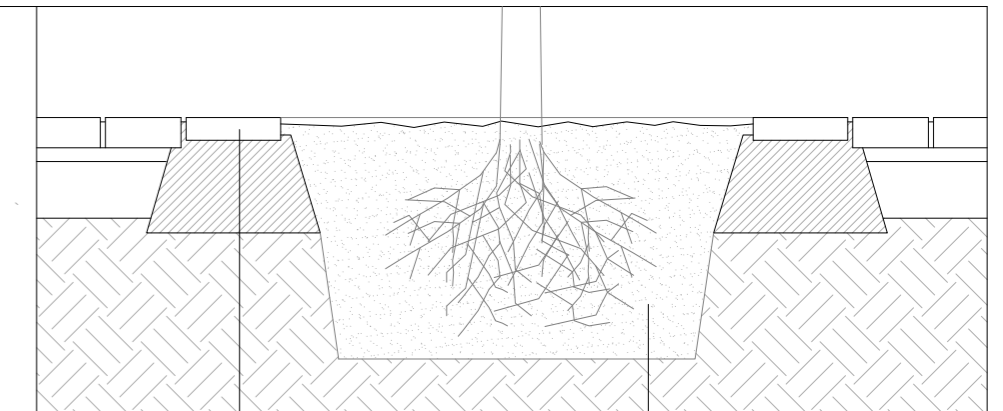
TOTAL 20 UNIDADES (4 PLAZA DEL CABILDO- 16 C/ CORREDERA)

DESCRIPCIÓN:

BICICLETERO TIPO U-INVERTIDA MEDIANTE TUBO DE Ø 50 MM DE ACERO INOXIDABLE MATE LAMINADO EN CALIENTE. EMPOTRADO EN SUELO CON ANCLAJE DE 20 CM DE LONGITUD

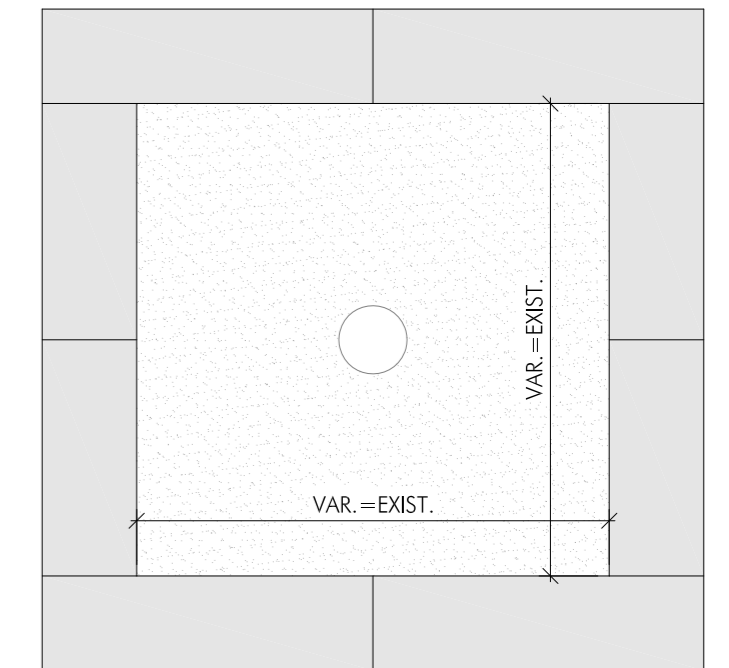


DISPOSICIÓN DE BICICLETEROS EN PLAZA DEL CABILDO ESCALA 1:20 COTAS EN CM.



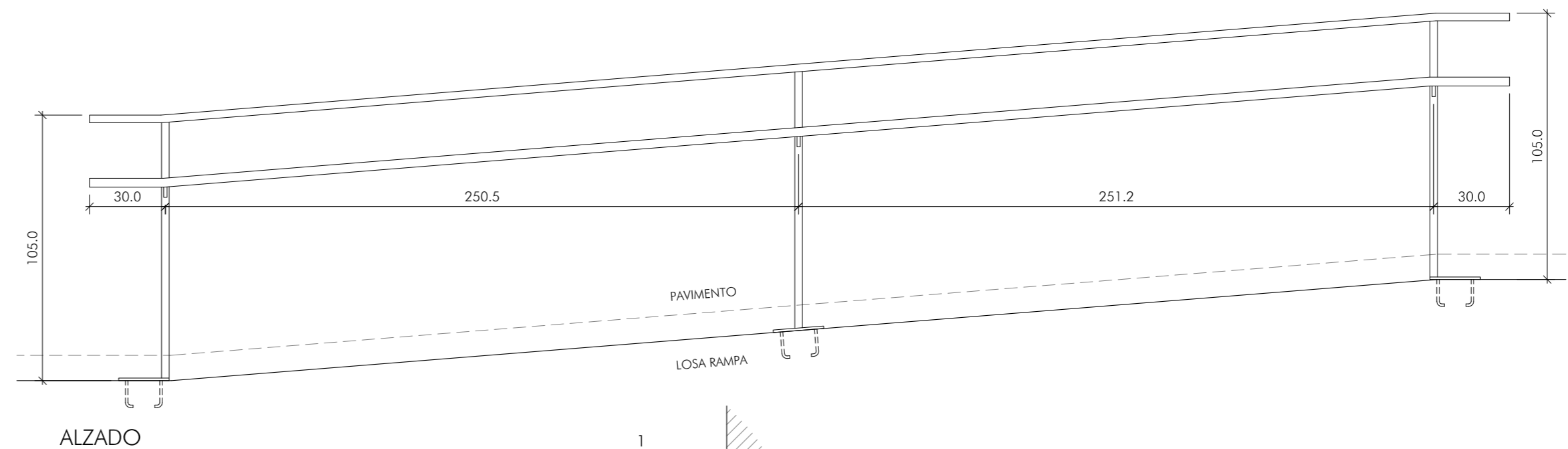
SECCIÓN

TIERRA VEGETAL PARA PLANTACIÓN
ALCORQUE DE PIEZAS DE MÁRMOL BLANCO DE E=5 CM Y DIMENSIONES IGUALES A LOS EXISTENTES

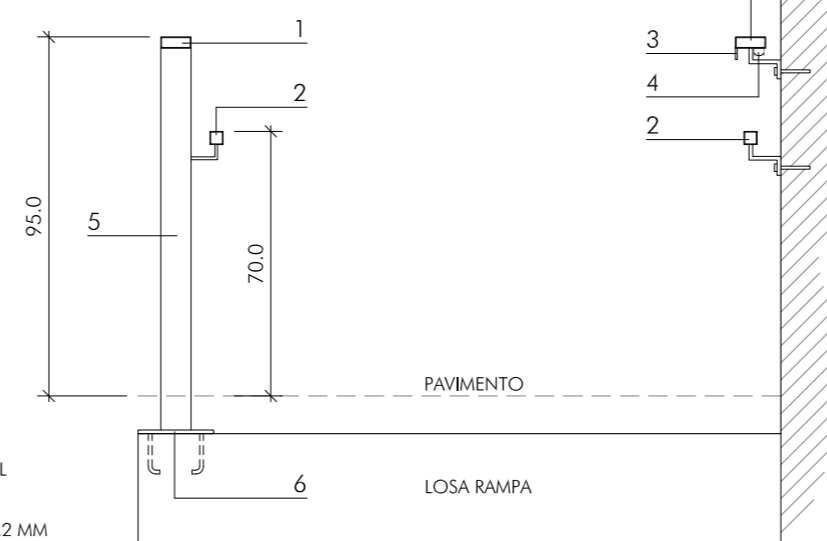


PLANTA

DETALLE DE ALCORQUE EN CALLE CORREDERA ESCALA 1:20 COTAS EN CM.



ALZADO



SECCIÓN TRANSVERSAL

PASAMANOS RAMPA MIRADOR ESCALA 1/20 COTAS EN CM

- PASAMANOS DE TUBO DE ACERO INOXIDABLE DE 80.30 Y ESPESOR 2 MM FIJADO AL PARAMENTO MEDIANTE PLETINA DE PLEGADA DE 5 MM Y PERNO ROSCADO
- PASAMANOS MEDIANTE PERFIL CUADRADO DE TUBO DE ACERO INOXIDABLE DE 40.2 MM FIJADO AL PARAMENTO MEDIANTE PLETINA DE PLEGADA DE 5 MM Y PERNO ROSCADO
- REMATE PLETINA LATERAL 30.3 MM
- PERFIL DE PVC Y ALUMINIO CON DIFUSOR TRASLÚCIDO PARA ALOJAR TIRA LED. ATORNILLADO A PASAMANOS
- CAPA DE MONTANTE DE TUBO DE ACERO INOXIDABLE 80.30.2 MM
- PLACA DE ANCLAJE 150.150.8 MM CON 4 PERNOS DE FIJACIÓN

Arcos de la Frontera

ACTUACIONES EN LA PLAZA DEL CABILDO, CALLE CORREDERA Y PASEO DE ANDALUCÍA

CONSEJERÍA DE FOMENTO, INFRAESTRUCTURAS Y ORDENACIÓN DEL TERRITORIO. JUNTA DE ANDALUCÍA
PROYECTO BÁSICO Y DE EJECUCIÓN

MOBILIARIO URBANO II. BICICLETERO, PAPELERA Y PASAMANOS

Septiembre 2021

Plano nº:

C.20

Escala 1/20

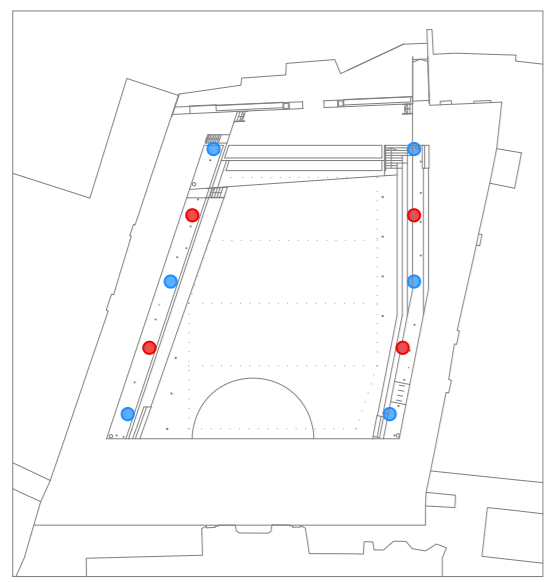
Rosario Vega, 2 bajo dicho.
41010 Sevilla
Teléfono 95 400 14 20
e-mail: estudio@jovierreddos.com

Fco. Javier Terrados Cepeda
Arquitecto

Fernando Suárez Corchete
Arquitecto

CONSEJERÍA DE FOMENTO, INFRAESTRUCTURAS Y ORDENACIÓN DEL TERRITORIO
Secretaría General de Vivienda
SUPERVISADO
12 abril 2022
PNS-2022





UBICACIÓN DE TIPOS DE FAROLA

CUERPO DE LUMINARIA CILÍNDRICO, DIÁMETRO 300 MM Y ALTURA 70 MM DE CHAPA DE ACERO GALVANIZADO LACADO DE 3 MM DE ESPESOR

ESTRUCTURA PRINCIPAL COMPUESTA DE TUBOS DE ACERO GALVANIZADO LACADO DE SECCIÓN CIRCULAR DIÁMETRO 60 MM, ESPESOR 4 MM

CURVATURA DEL TUBO DE ACERO GALVANIZADO LACADO RADIO INTERIOR 200 MM, ÁNGULO 45° RESPECTO LA HORIZONTAL

PLACA DE ANCLAJE DE 10mm DE ESPESOR ANCLADA A CIMENTACIÓN

PERNIOS DE ANCLAJE DE ACERO Ø 25 MM. LONGITUD 70+10 CMS

TUBO DE PVC FLEXIBLE Ø 36 MM.

LOSA DE HORMIGÓN CON ARMADURA # Ø6 A 10 CMS. Y CERCO AJUSTADA AL DESPIECE DE LA SOLERÍA

CERCO METÁLICO L 50.5 MM.

TUBO DE PVC FLEXIBLE Ø 63 MM.

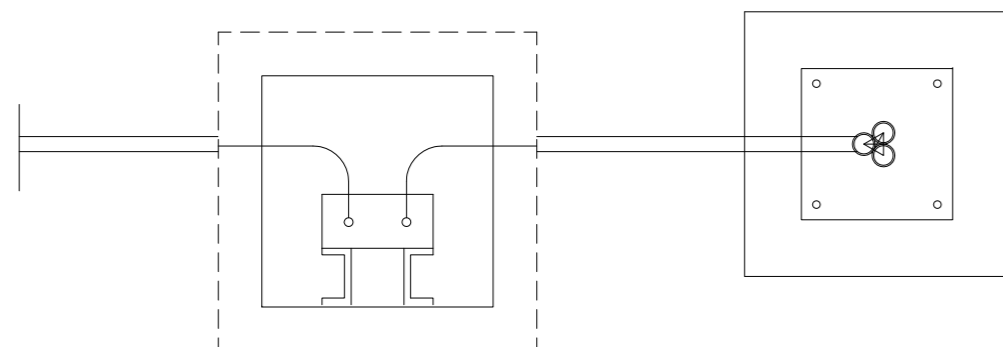
ARQUETA PREFABRICADA DE HORMIGÓN

CAJA DE CONEXIONES ESTANCA

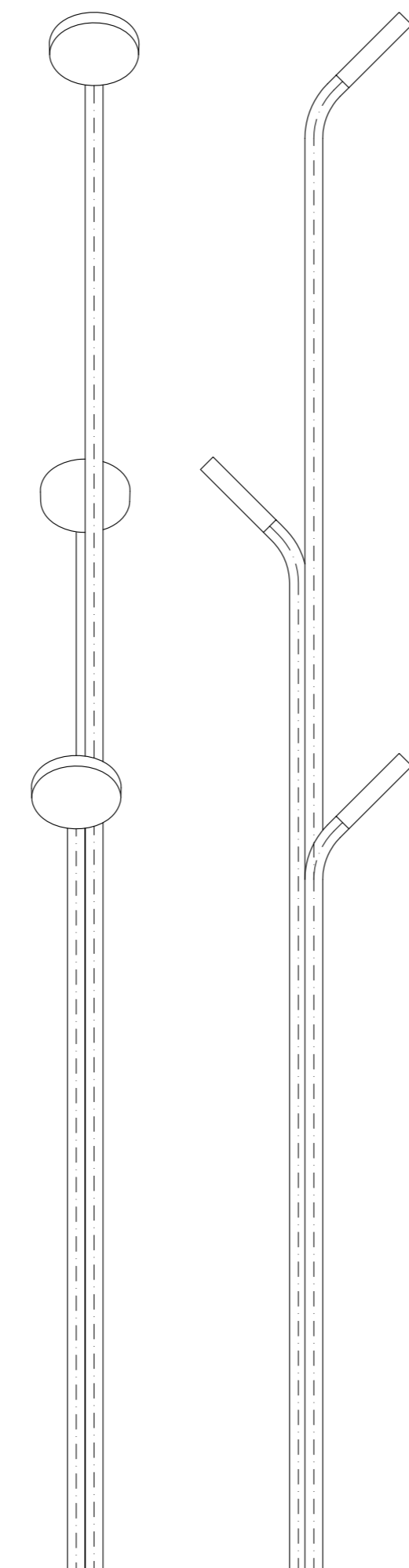
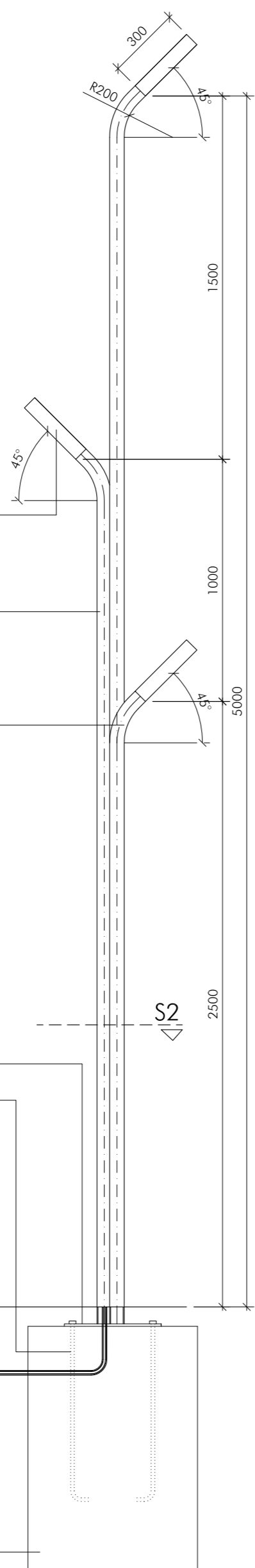
CONEXIÓN LÍNEA PRINCIPAL DE TIERRA

DADO DE HORMIGÓN H-125 700x700x1000 MM

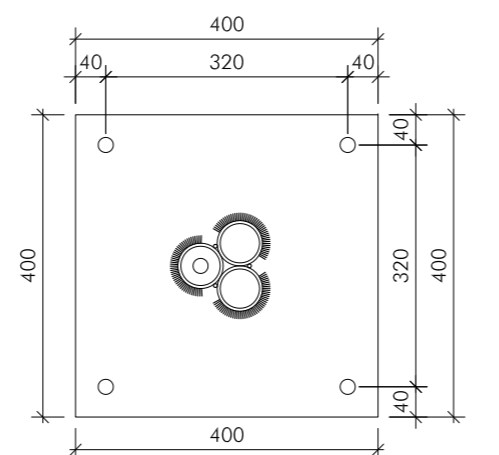
ALZADO-SECCIÓN DE ARQUETA Y FAROLA (A)



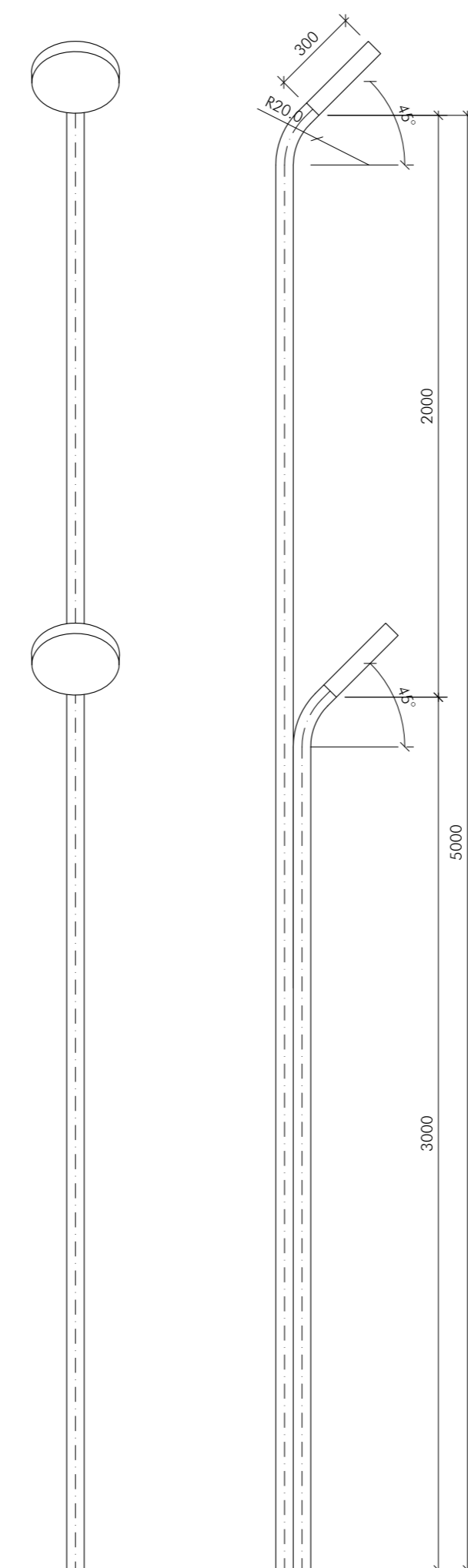
PLANTA DE ARQUETA (SECCIÓN S2)



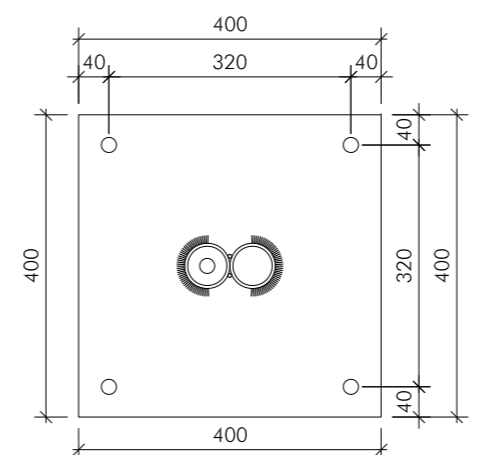
ALZADO 1 ALZADO 2
FAROLA TIPO A 6 unidades



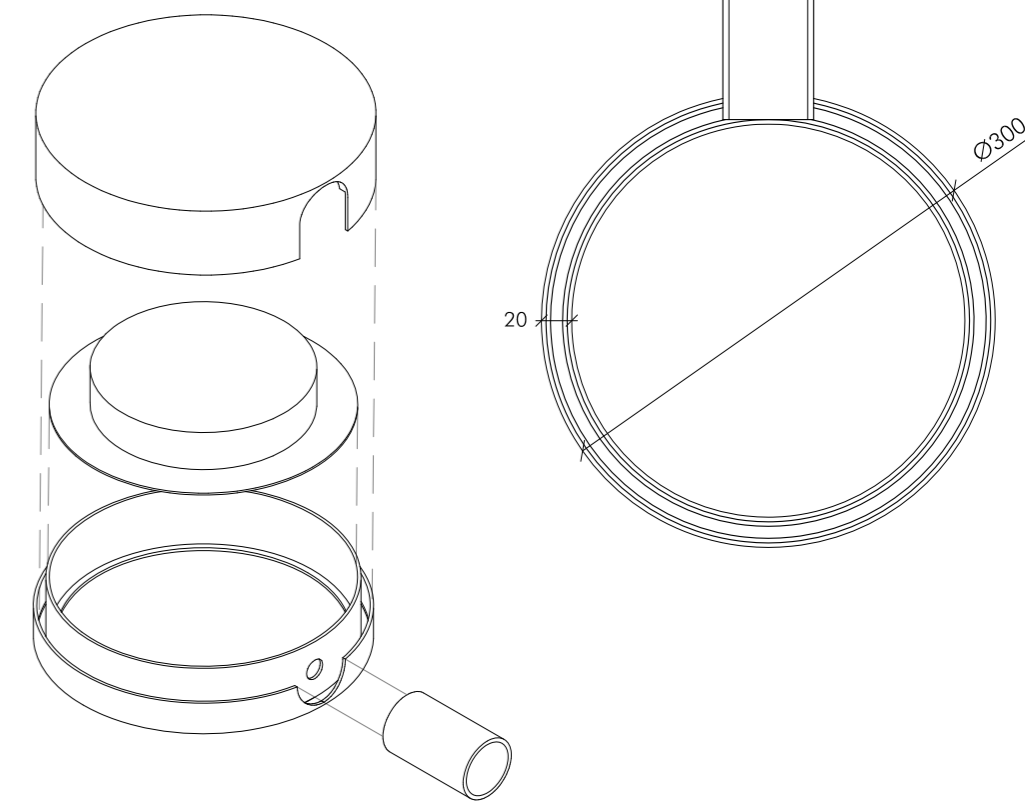
DIMENSIONES: 400.400.10
PERNOS: 4Ø25, LONGITUD TOTAL 800mm



ALZADO 1 ALZADO 2
FAROLA TIPO B 4 unidades



DIMENSIONES: 400.400.10
PERNOS: 4Ø25, LONGITUD TOTAL 800mm



LUMINARIA CILÍNDRICA, DIÁM. 300 MM ACERO GALVANIZADO LACADO. 3 MM ESP

TAPADERA LUMINARIA CILÍNDRICA, DIÁM. 300 MM ACERO GALVANIZADO LACADO. 3 MM ESP

LÁMPARA LED CIRCULAR DIÁMETRO 260 MM
60.4W - 6.631lm
97W - 12.475lm

BASE LUMINARIA CILÍNDRICA, DIÁM. 300 MM ACERO GALVANIZADO LACADO. 3 MM ESP

DETALLE DE LUMINARIA
ESCALA 1/5 COTAS EN MM



Arcos de la Frontera

ACTUACIONES EN LA PLAZA DEL CABILDO, CALLE CORREDERA Y PASEO DE ANDALUCÍA

CONSEJERÍA DE FOMENTO, INFRAESTRUCTURAS Y ORDENACIÓN DEL TERRITORIO. JUNTA DE ANDALUCÍA
PROYECTO BÁSICO Y DE EJECUCIÓN

MOBILIARIO URBANO III. FAROLAS EN PLAZA DEL CABILDO

Rosario Vega, 2 bajo dicho.
41010 Sevilla
Teléfono 95 400 14 20
e-mail: estudio@jovierreddos.com

Fco. Javier Terrados Cepeda
Arquitecto

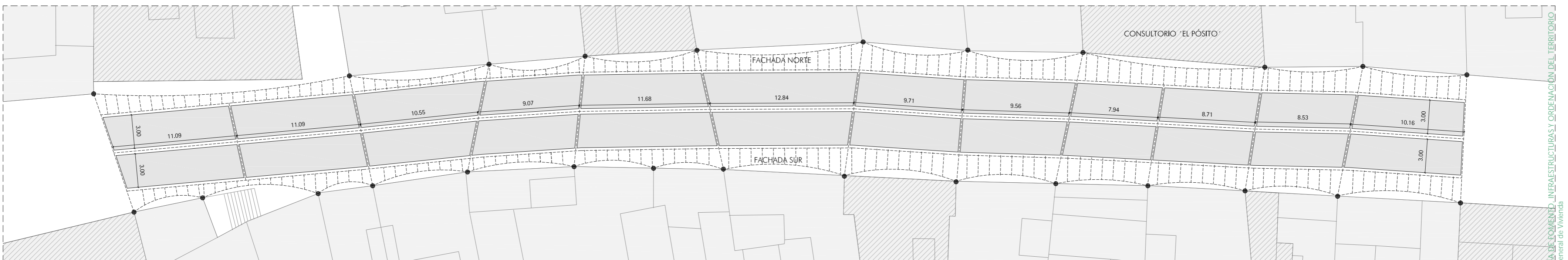
Fernando Suárez Corchete
Arquitecto



ALZADO FACHADA SUR



ALZADO FACHADA NORTE



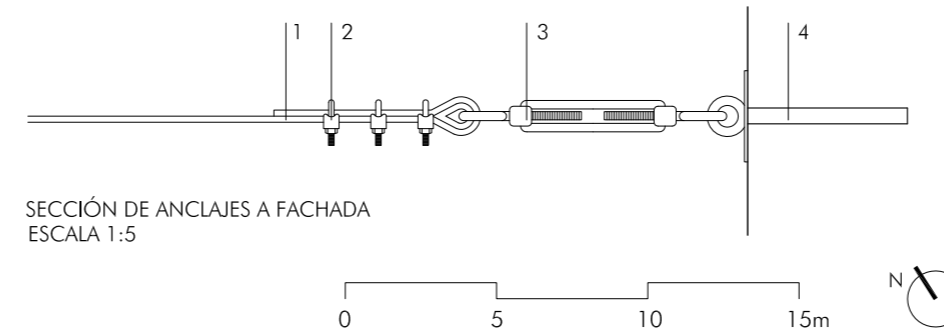
PLANTA

- RIOSTRA EN FACHADAS MEDIANTE ARGOLLAS DE ACERO INOXIDABLE CON CABILLA ROSCADA Y ANCLAJE QUÍMICO DE INYECCIÓN HILTI O EQUIVALENTE.
- CABLE TRENZADO DE ACERO EN CABECERA Y LINEALES DE Ø6MM. TENSORES TUBULARES TIPO HORQUILLA-HORQUILLA Y ANILLAS DE ELEVACIÓN DE ACERO INOXIDABLE AISI 316.
- LONA SUMINISTRADA EN ROLLOS PARA ESTRUCTURAS DE TENSIÓN Y TOLDOS MEDIANTE HILO HDPE ESTABILIZADO A UV Y FR. TEJIDO PUNTO CADENA CON MONOFILAMENTO Y CINTA. COLOR CLARO A DECIDIR POR D.F.
- ▨ EDIFICIOS CON GRADO DE PROTECCIÓN B1/B2 SEGÚN PLAN ESPECIAL DE PROTECCIÓN Y CATALOGACIÓN DEL CONJUNTO HISTÓRICO DE ARCOS DE LA FRONTERA

NOTA:
LOS ANCLAJES SE EJECUTARÁN EN LAS MEDIANERAS ENTRE EDIFICACIONES SIN AFECTAR A EDIFICIOS CATALOGADOS CON GRADO DE PROTECCIÓN B1 O B2 SEGÚN EL PLAN ESPECIAL DE PROTECCIÓN Y CATALOGACIÓN DEL CONJUNTO HISTÓRICO DE ARCOS DE LA FRONTERA

NOTA:
LOS ANCLAJES SE EJECUTARÁN A PARTIR DE UN SISTEMA HOMOLOGADO APORTADO POR LA EMPRESA CONSTRUCTORA ADJUDICATARIA DEL CONTRATO

- 1.- CABLE FLEXIBLE DE ACERO GALVANIZADO DE 14MM Ø10MM
- 2.- SUJETACABLES DE ACERO INOXIDABLE PARA CABLE DE 10MM
- 4.- TENSOR DE ACERO INOXIDABLE CÁNCAMO-GANCHO
- 4.- FIJACIÓN COMPUESTA POR ANCLAJE QUÍMICO TIPO HIT, ARANDELA Y TORNILLO DE 80MM LONG. DE ACERO INOXIDABLE DE DIÁMETRO Ø12MM



Arcos de la Frontera

ACTUACIONES EN LA PLAZA DEL CABILDO, CALLE CORREDERA Y PASEO DE ANDALUCÍA

CONSEJERÍA DE FOMENTO, INFRAESTRUCTURAS Y ORDENACIÓN DEL TERRITORIO. JUNTA DE ANDALUCÍA
PROYECTO BÁSICO Y DE EJECUCIÓN

TOLDOS CALLE CORREDERA

Rosario Vega, 2 bajo dicho.
41010 Sevilla
Teléfono 95 400 14 20
e-mail: estudio@govierterrados.com

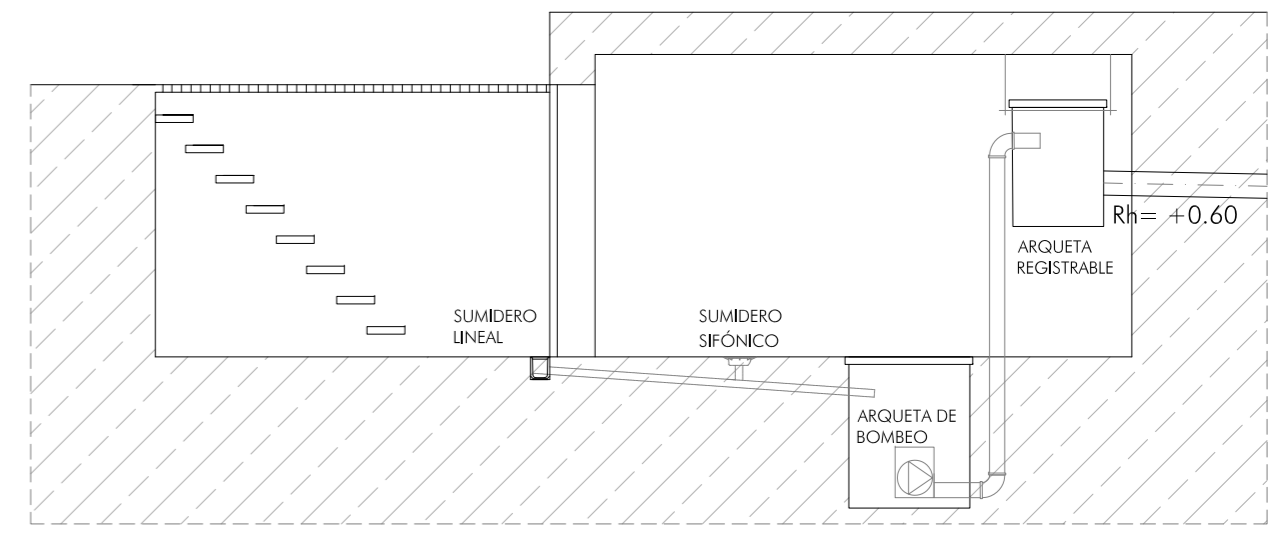
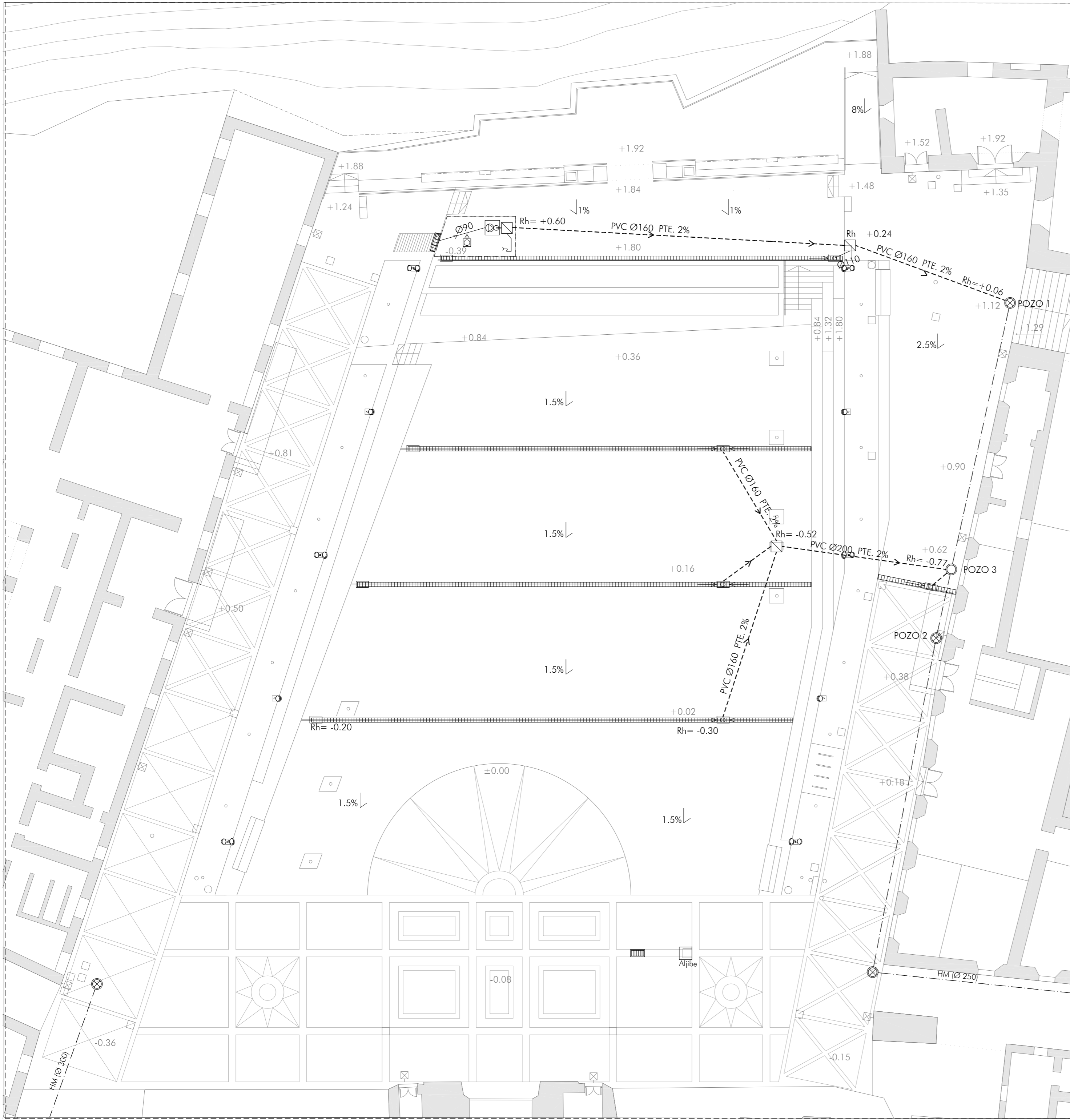
Fco. Javier Terrados Cepeda
Arquitecto

Fernando Suárez Corchete
Arquitecto

CONSEJERÍA DE FOMENTO, INFRAESTRUCTURAS Y ORDENACIÓN DEL TERRITORIO
 Secretaría General de Vivienda
SUPERVISADO
 12 abril 2022
 P-AGS-22227

Septiembre 2021

Plano nº:
C.22
Escala 1/250

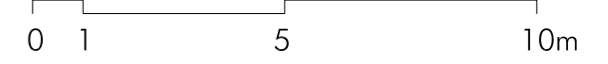


REGISTRO TÉCNICO INSTALACIONES. SECCIÓN
E: 1/50

LEYENDA DE SANEAMIENTO

- RED DE SANEAMIENTO EXISTENTE
- ⊗ POZO DE SANEAMIENTO EXISTENTE
- ▣ IMBORNAL EXISTENTE
- ▤ SUMIDERO LINEAL PREFABRICADO DE HORMIGÓN.
- ▥ ARQUETA PREFABRICADA DE HORMIGÓN DE CONEXIÓN Y REGISTRO PARA SUMIDERO LINEAL
- COLECTOR DE PVC ENTERRADO
- NUEVO POZO DE SANEAMIENTO
- ▧ ARQUETA DE PASO 60X60 CMS.
- ⊠ SUMIDERO SIFÓNICO
- ⌒ DESAGÜE DE CIRCUITO Y VASOS DE FUENTE
- ⊕ ARQUETA DE BOMBEO 80X80X100 CMS

NOTA: LA COTA ±0.00 ESTÁ REFERIDA A LA +232.83 DEL PLANO TOPOGRÁFICO



Arcos de la Frontera

ACTUACIONES EN LA PLAZA DEL CABILDO, CALLE CORREDERA Y PASEO DE ANDALUCÍA

CONSEJERÍA DE FOMENTO, INFRAESTRUCTURAS Y ORDENACIÓN DEL TERRITORIO. JUNTA DE ANDALUCÍA
PROYECTO BÁSICO Y DE EJECUCIÓN

SANEAMIENTO. PLAZA DEL CABILDO. PLANTA

Rosario Vega, 2 bajo dicho.
41010 Sevilla
Teléfono 95 400 14 20
e-mail: estudio@jovierterrados.com

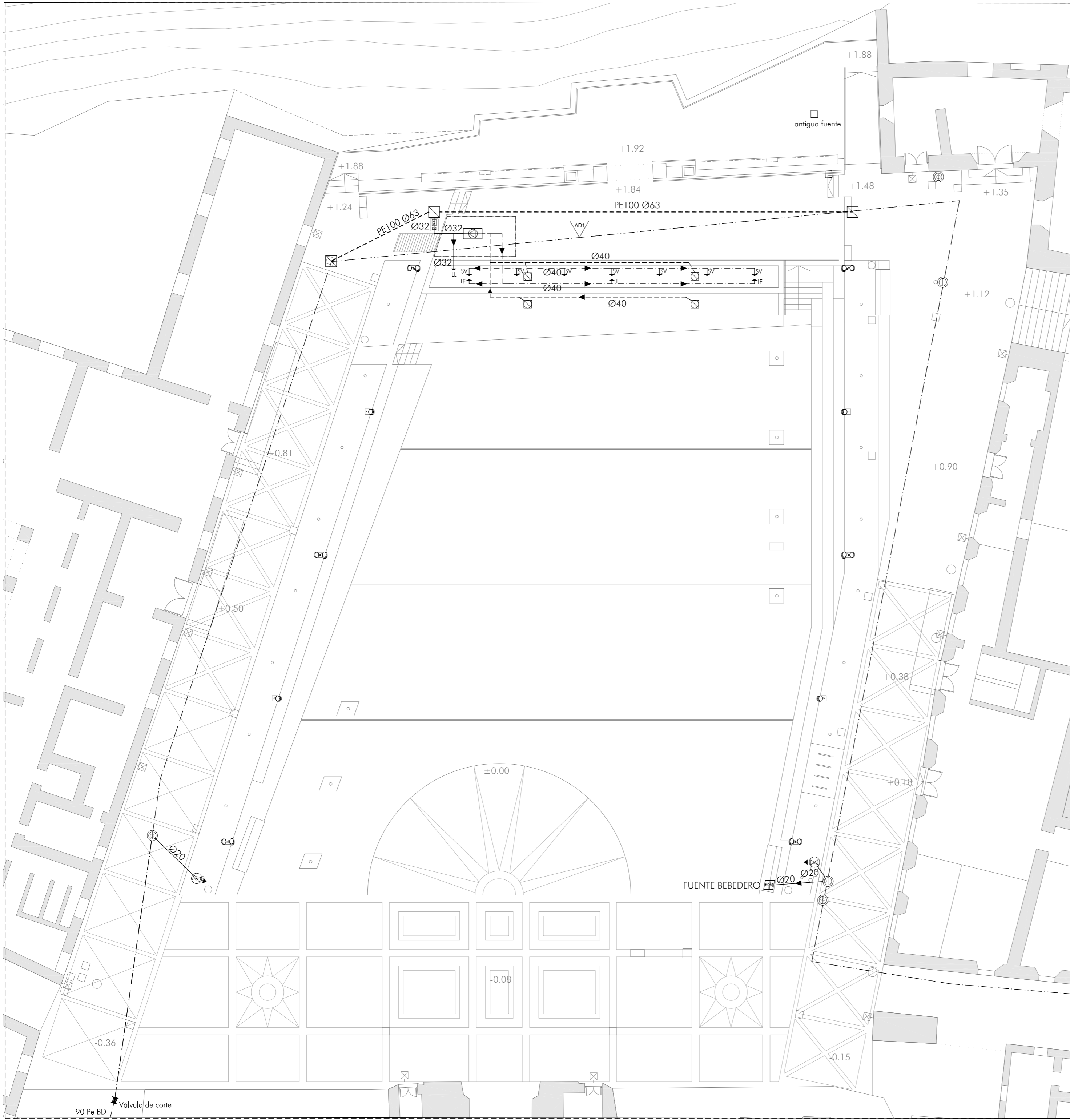
Fco. Javier Terrados Cepeda
Arquitecto

Fernando Suárez Corchete
Arquitecto

CONSEJERÍA DE FOMENTO, INFRAESTRUCTURAS Y ORDENACIÓN DEL TERRITORIO
 Secretaría General de Vivienda
SUPERVISADO
 12 abril 2022
 https://www.seguridadyordenacionterrito.com/

Septiembre 2021

Plano nº:
1.01
Escala 1/150



* BOMBA DE CAUDAL CONSTANTE. Regulable hasta 3 l/h

* BOMBA AUTOASPIRANTE. Protección IP55

* EQUIPO DE CLORACIÓN. Equipo completo de cloración continuo y automático para el control sanitario de la instalación

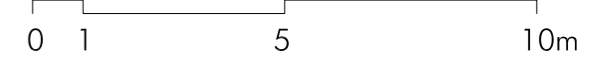
CARACTERÍSTICAS DEL FILTRO: filtro de poliéster reforzado Ø 500 mm con fibra de vidrio bobinado, con válvula de 6 vías manual, manómetro, purga de aire y lecho filtrante de arena sílicea.

ESQUEMA DE PRINCIPIO

LEYENDA DE FONTANERÍA

- RED DE ABASTECIMIENTO EXISTENTE. TUBERÍA 60 Fc
- ⊙ ARQUETA DE ABASTECIMIENTO EXISTENTE
- DESVÍO DE LÍNEA DE ABASTECIMIENTO. TUBERÍA 63 PE100
- ⊠ ARQUETA DE REGISTRO DE ABASTECIMIENTO
- AD1 DESMONTAJE DE CANALIZACIÓN DE ABASTECIMIENTO
- ACOMETIDA Y CONTADOR
- EQUIPO DE FILTRACIÓN DE FUENTE ORNAMENTAL
- TUBERÍA DE ABASTECIMIENTO DE POLIPROPILENO PPR PN=20 atm.
- TUBERÍA DE IMPULSIÓN CIRCUITO DE FUENTES DE POLIPROPILENO PPR PN=20 atm.
- TUBERÍA DE RETORNO CIRCUITO DE FUENTES DE POLIPROPILENO PPR PN=20 atm
- ⊠ REJILLA SUMIDERO DE ASPIRACIÓN
- ⊠ TOMA PARA RIEGO
- ⊠ FUENTE BEBEDERO

NOTA: LA COTA ±0.00 ESTÁ REFERIDA A LA +232.83 DEL PLANO TOPOGRÁFICO



Arcos de la Frontera
 ACTUACIONES EN LA PLAZA DEL CABILDO, CALLE CORREDERA Y PASEO DE ANDALUCÍA
 CONSEJERÍA DE FOMENTO, INFRAESTRUCTURAS Y ORDENACIÓN DEL TERRITORIO. JUNTA DE ANDALUCÍA
 PROYECTO BÁSICO Y DE EJECUCIÓN

ABASTECIMIENTO. PLAZA DEL CABILDO. PLANTA

Rosario Vega, 2 bajo dicho.
 41010 Sevilla
 Teléfono 95 400 14 20
 e-mail: estudio@joviertarrados.com

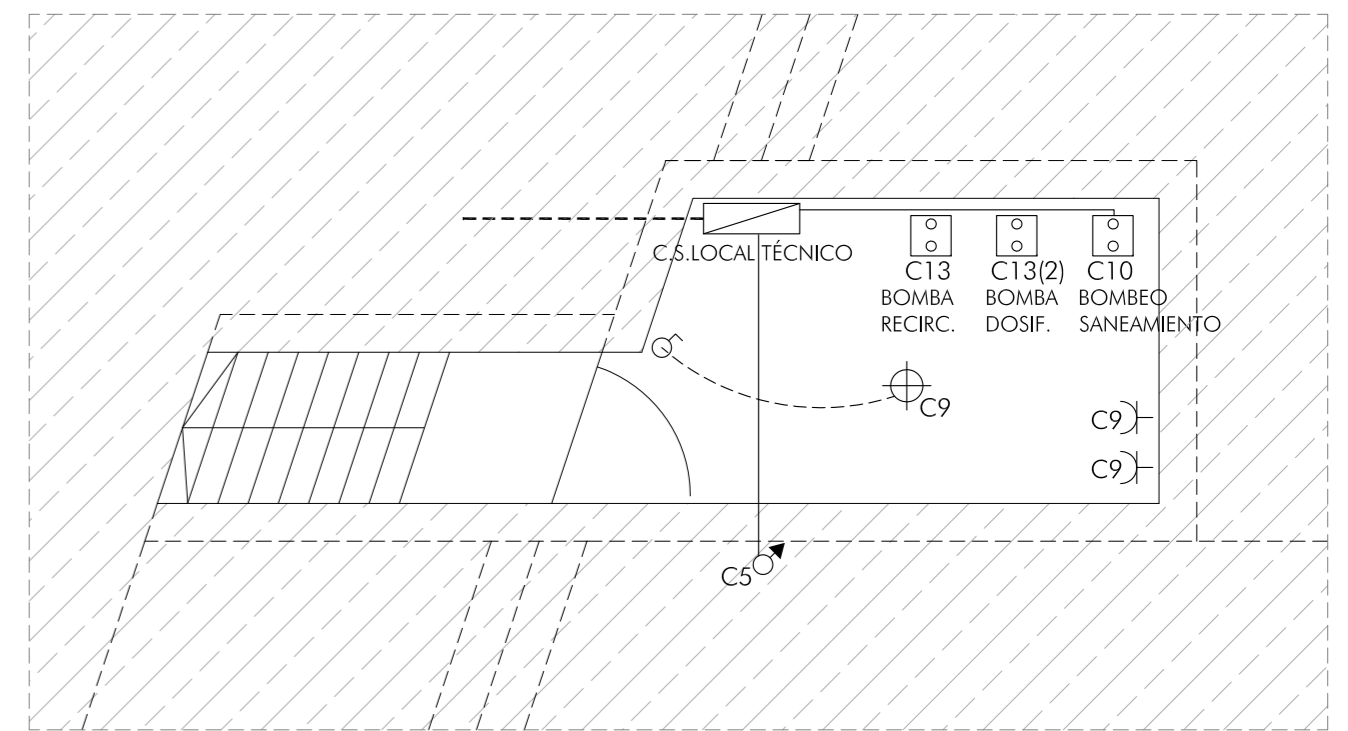
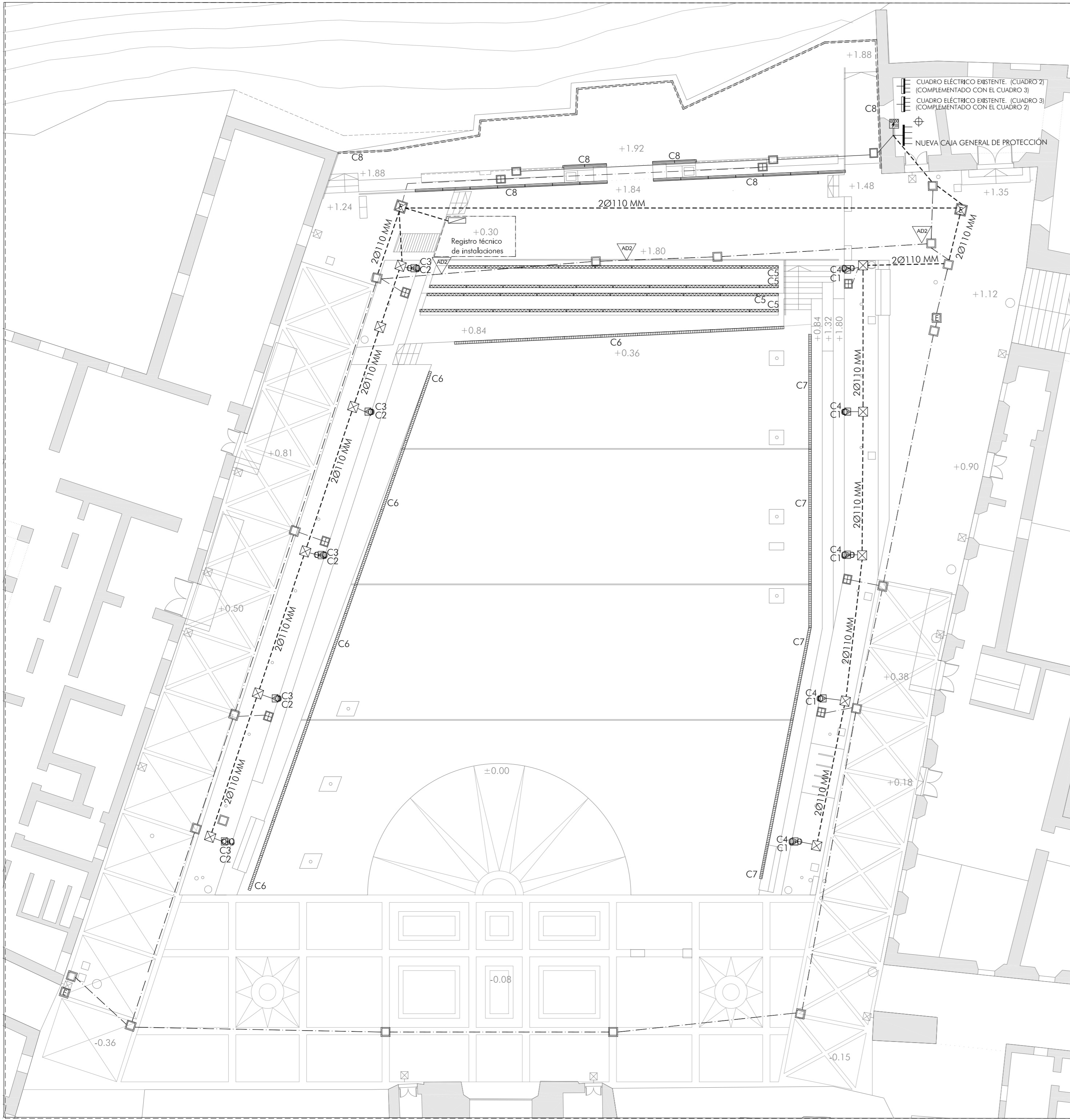
Fco. Javier Terrados Cepeda
 Arquitecto

Fernando Suárez Corchete
 Arquitecto

CONSEJERÍA DE FOMENTO, INFRAESTRUCTURAS Y ORDENACIÓN DEL TERRITORIO
 Secretaría General de Vivienda
SUPERVISADO
 12 abril 2022
 P-NS-24272

Septiembre 2021

Plano nº:
1.02
 Escala 1/150



REGISTRO TÉCNICO INSTALACIONES
E: 1/50

LEYENDA DE ELECTRICIDAD

- CUADRO ELÉCTRICO EXISTENTE. ALUMBRADO PÚBLICO
- ARQUETA DE ELECTRICIDAD EXISTENTE. ALUMBRADO PÚBLICO
- ARQUETA DE ELECTRICIDAD EXISTENTE. ENDESA
- RED ELECTRICIDAD EXISTENTE
- DESVÍO Y AMPLIACIÓN DE CIRCUITO 4 EXISTENTE: EVENTOS PLAZA CABILDO
- NUEVA CAJA DE CONEXIÓN ESTANCA SUSTITUYENDO A EXISTENTE PARA CIRCUITO 4: EVENTOS PLAZA CABILDO
- DESMONTAJE DE CANALIZACIÓN DE ELECTRICIDAD EXISTENTE
- NUEVA ARQUETA DE ELECTRICIDAD NORMALIZADA
- NUEVA CANALIZACIÓN ENTERRADA DE PE CORRUGADO DOBLE PARED
- ARQUETA DE PASO HORMIGÓN PREFABRICADO 50x50 CMS
- CAJA REGISTRO MURAL DE ACERO INOXIDABLE IP68
- ACOMETIDA EN CUADRO EXISTENTE DE ALUMBRADO PÚBLICO
- CAJA GENERAL DE PROTECCIÓN
- CUADRO SECUNDARIO LOCAL TÉCNICO
- INTERRUPTOR
- BASE DE ENCHUFE 16A 2p+T TOMA USO GENERAL ESTANCA
- LUMINARIA ESTANCA 2700 LM. 21W "MODELO CORELINE ESTANCA G2 DE PHILIPS" O EQUIV.

LEYENDA DE ILUMINACIÓN EXTERIOR

- FAROLA SEGÚN PLANO DE DETALLE
C1 Y C2: LUMINARIAS BAJAS E INTERMEDIAS. 60 W.
C3 Y C4: LUMINARIAS ALTAS. 97 W.
- PERFIL DE PVC Y ALUMINIO PARA ENCASTRAR CON DIFUSOR TRASLUCIDO. IP68. "MODELO PC FOOT DE LEDBOX O EQUIV." PARA ALOJAR TIRA LED 460 lm/m. 11 W/m. IP68. IK06. "MODELO UNILEAR FLEX DE PHILIPS" O EQUIV.
- LUMINARIA EMPOTRADA LED 2340 LM. 47 W. IP67. IK10. CON CRISTAL ANTIDESLIZANTE. "MODELO LINEALUZE MINI 47 EX80 DE IGUZZINI" O EQUIV.
- PERFIL DE PVC Y ALUMINIO INTEGRADO EN PASAMANOS DE ACERO INOXIDABLE, CON DIFUSOR TRASLUCIDO PARA ALOJAR TIRA LED 460 lm/m. 11 W/m. IP 68. IK06. "MODELO UNILEAR FLEX DE PHILIPS" O EQUIV.
- LUMINARIA LINEAL SUBACUÁTICA LED 400 LM. 16W. IP68. "MODELO PROYECTOR LINEAL ESCALA DE IGNIA LIGHT" O EQUIV.

NOTA: LA COTA ±0.00 ESTÁ REFERIDA A LA +232.83 DEL PLANO TOPOGRÁFICO



Arcos de la Frontera
 ACTUACIONES EN LA PLAZA DEL CABILDO, CALLE CORREDERA Y PASEO DE ANDALUCÍA
 CONSEJERÍA DE FOMENTO, INFRAESTRUCTURAS Y ORDENACIÓN DEL TERRITORIO. JUNTA DE ANDALUCÍA
 PROYECTO BÁSICO Y DE EJECUCIÓN

ELECTRICIDAD. PLAZA DEL CABILDO. PLANTA

Septiembre 2021

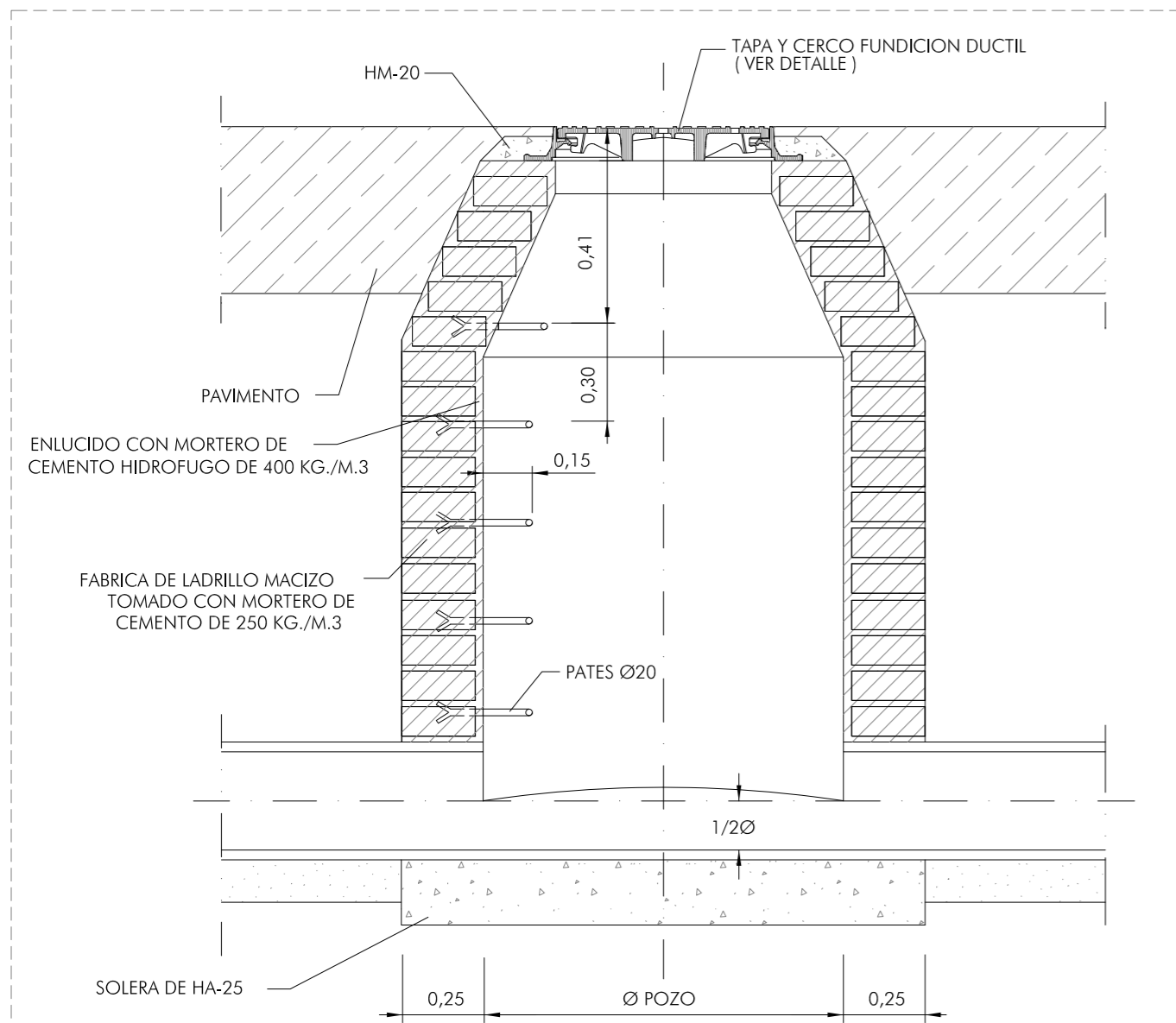
Plano nº:
1.03
Escala 1/150

Rosario Vega, 2 bajo dicho.
41010 Sevilla
Teléfono 95 400 14 20
e-mail: estudio@jovierterrados.com

Fco. Javier Terrados Cepeda
Arquitecto

Fernando Suárez Corchete
Arquitecto

CONSEJERÍA DE FOMENTO, INFRAESTRUCTURAS Y ORDENACIÓN DEL TERRITORIO
 Secretaría General de Vivienda
SUPERVISADO
 12 de mayo de 2022
 https://www.ordenaciondelterritorio.es/

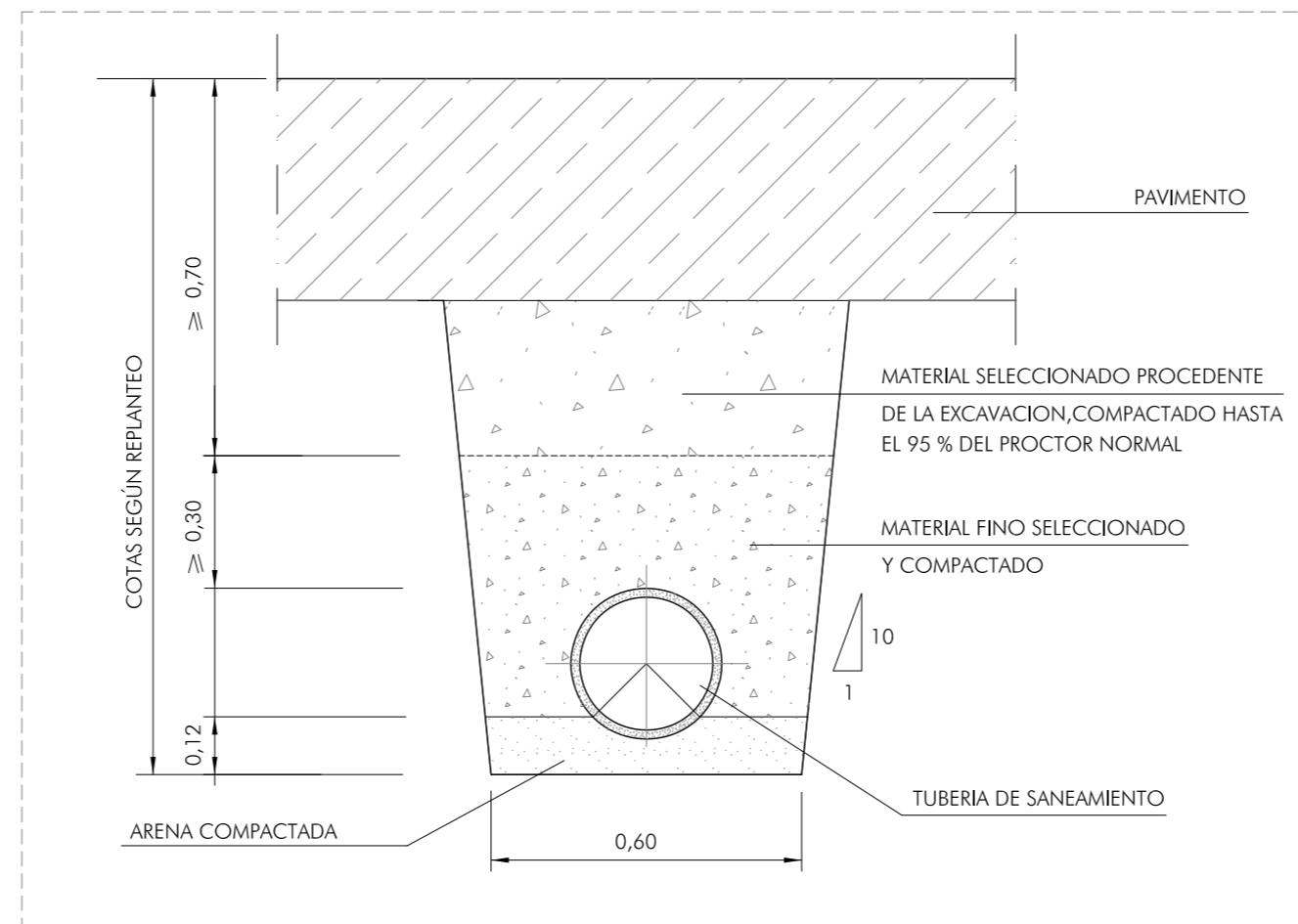


ALZADO-SECCION

PLANTA

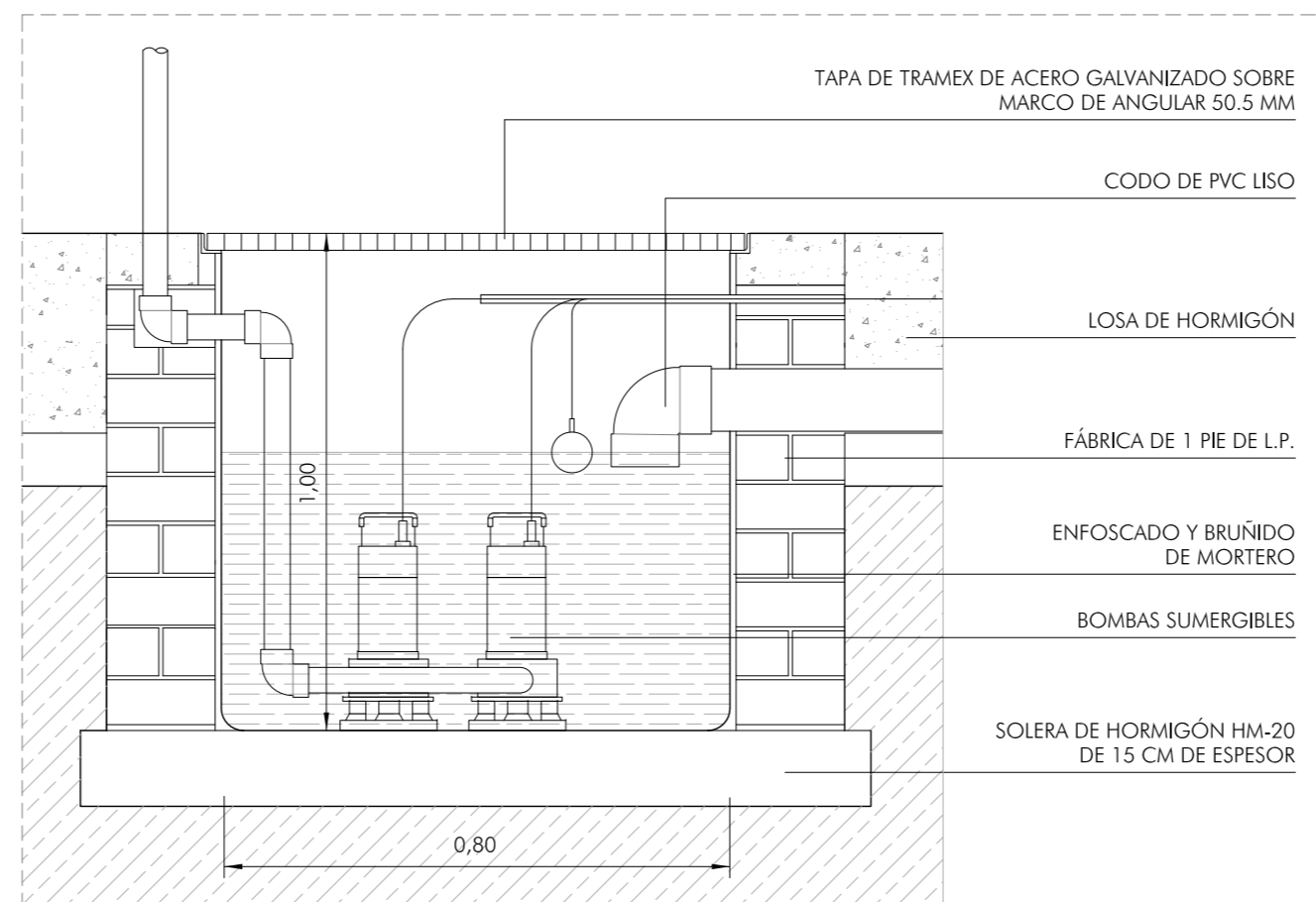
SANEAMIENTO. DETALLE DE POZO Ø 1.50

COTAS EN METROS



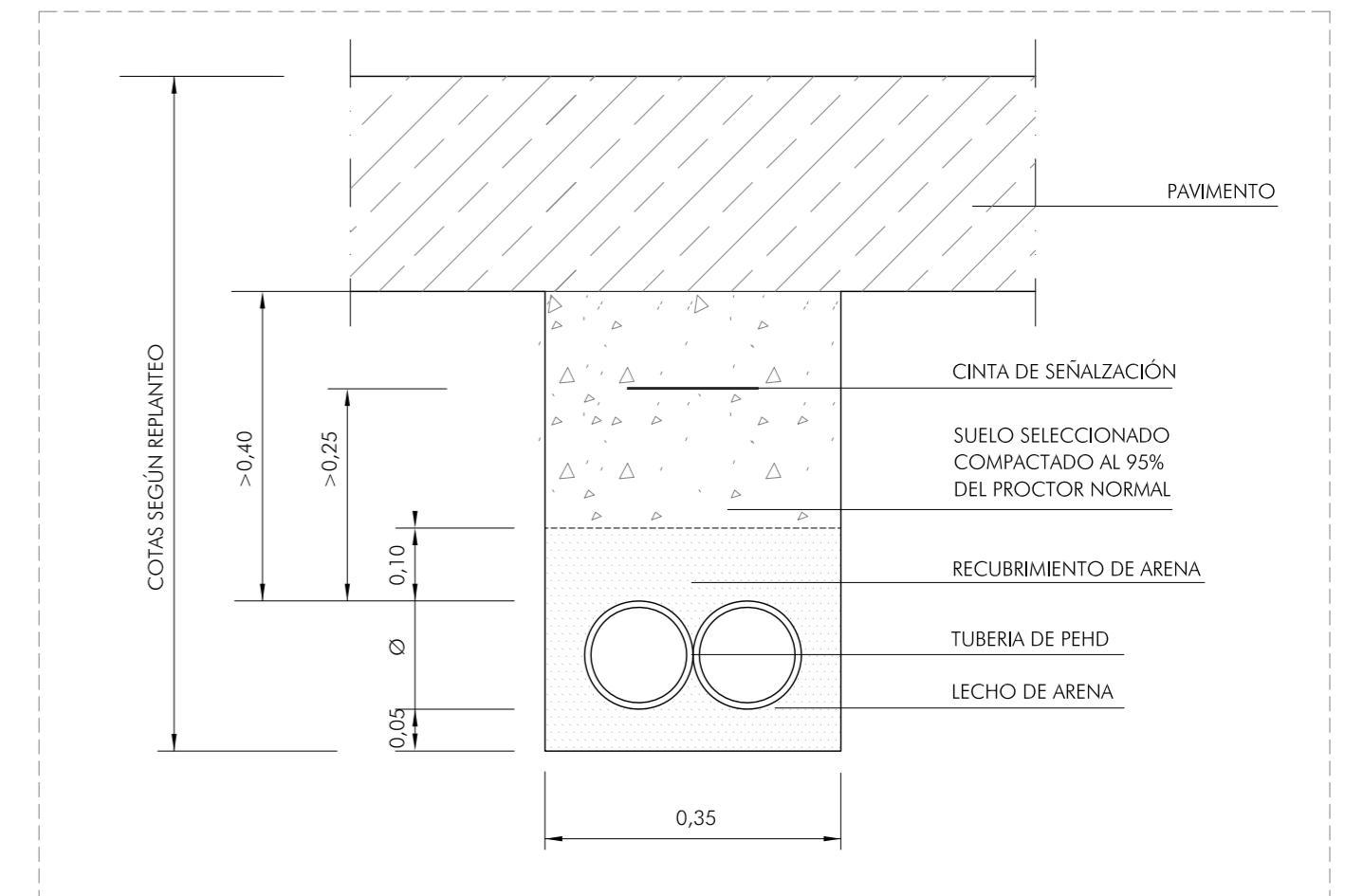
SANEAMIENTO. DETALLE DE ZANJA

COTAS EN METROS



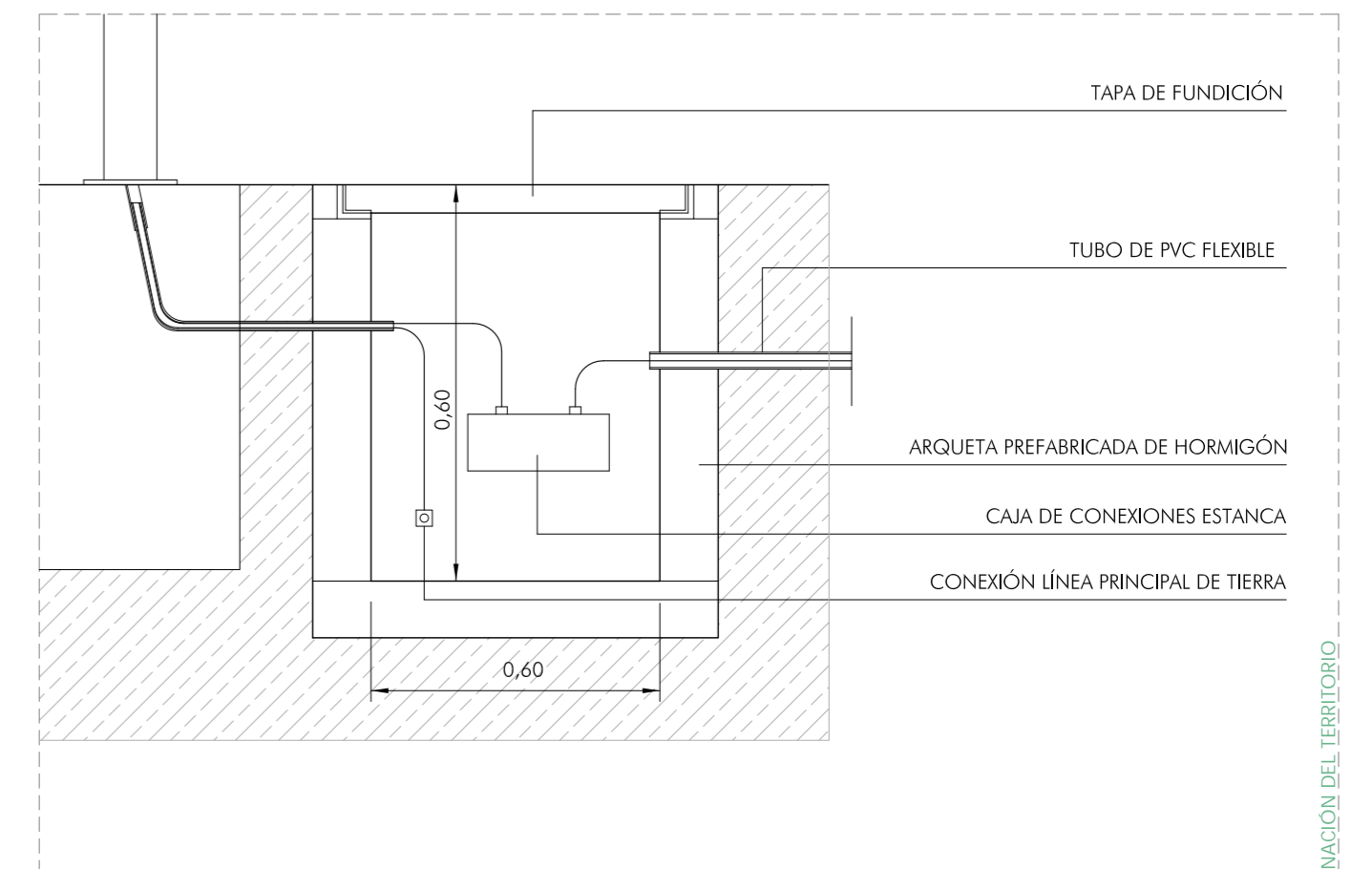
SANEAMIENTO. ARQUETA DE BOMBEO

COTAS EN METROS



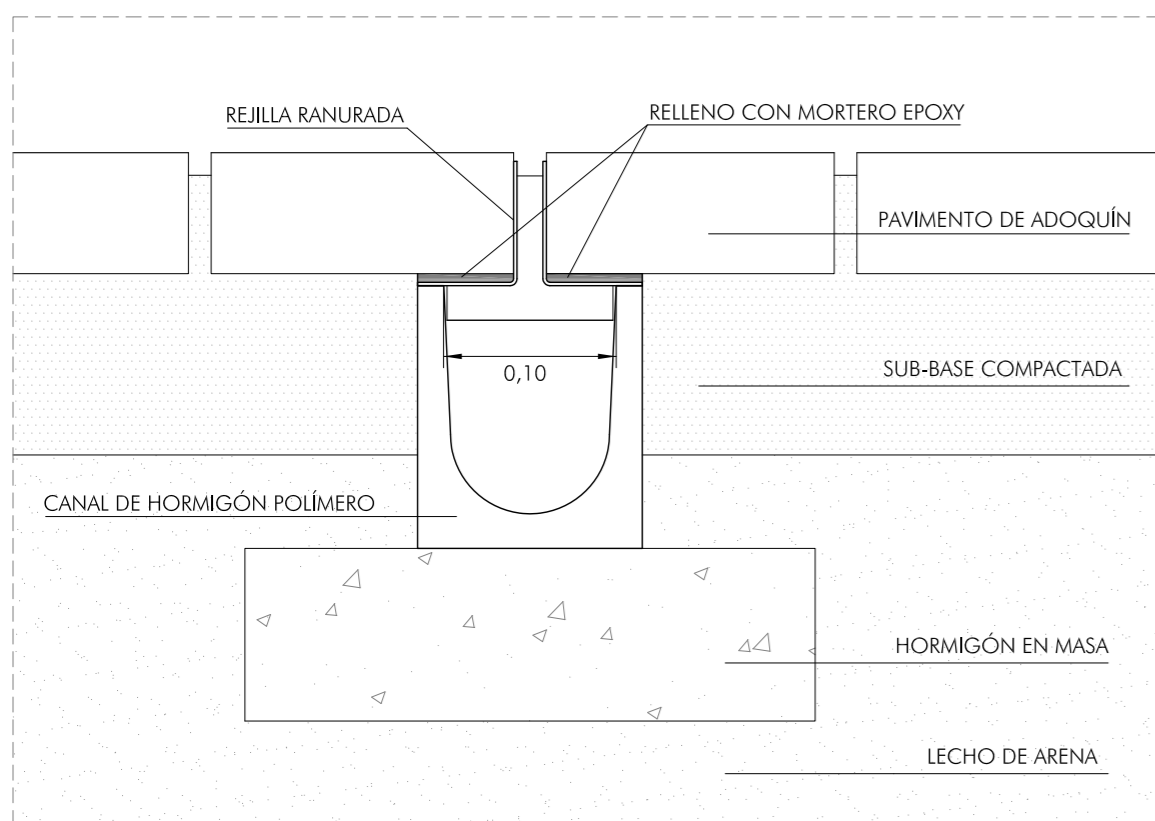
ELECTRICIDAD. DETALLE DE ZANJA

COTAS EN METROS



ARQUETA DE ALUMBRADO

COTAS EN METROS

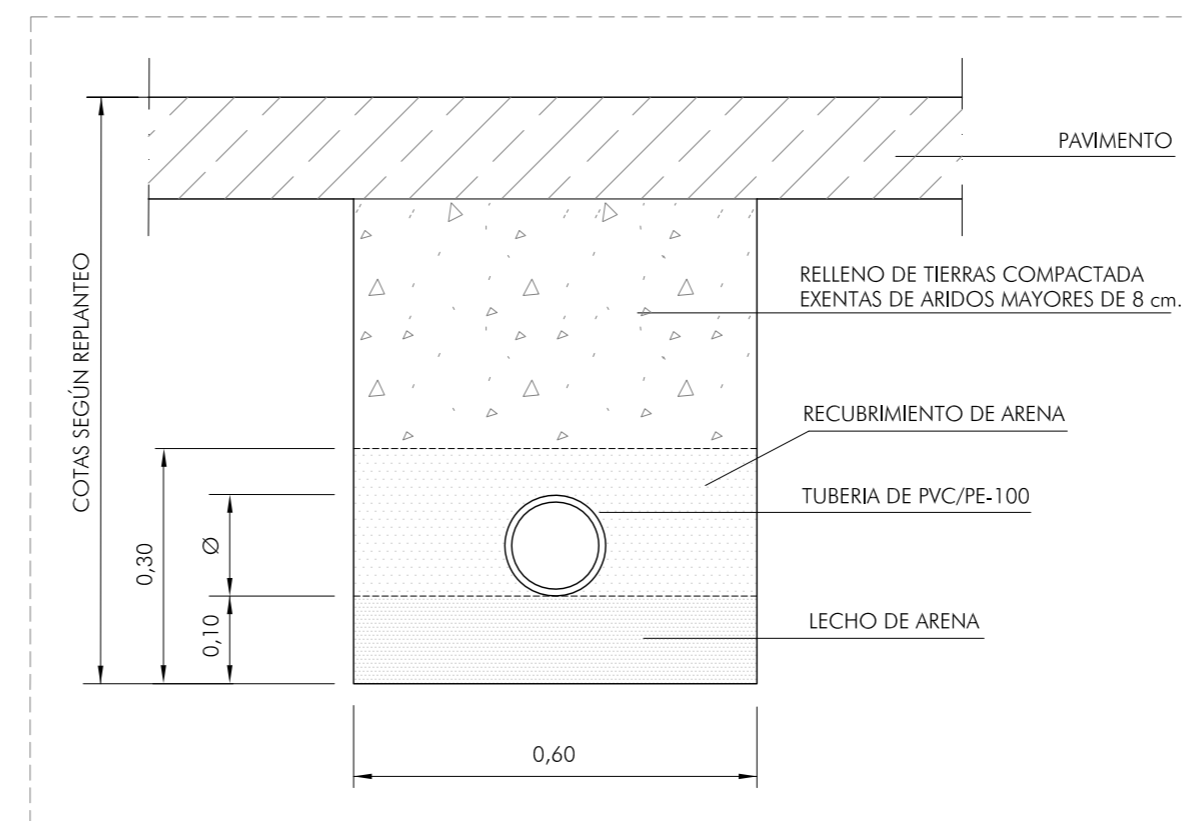


SANEAMIENTO. DETALLE DE SUMIDERO LINEAL

COTAS EN METROS



SUMIDERO LINEAL EN LOSA



ABASTECIMIENTO. DETALLE DE ZANJA

COTAS EN METROS

Arcos de la Frontera

ACTUACIONES EN LA PLAZA DEL CABILDO, CALLE CORREDERA Y PASEO DE ANDALUCÍA

CONSEJERÍA DE FOMENTO, INFRAESTRUCTURAS Y ORDENACIÓN DEL TERRITORIO. JUNTA DE ANDALUCÍA
PROYECTO BÁSICO Y DE EJECUCIÓN

INSTALACIONES. PLAZA DEL CABILDO. DETALLES

Rosario Vega, 2 bajo dicho.
41010 Sevilla
Teléfono 95 400 14 20
e-mail: estudio@javierterrados.com

Fco. Javier Terrados Cepeda
Arquitecto

Fernando Suárez Corchete
Arquitecto

CONSEJERÍA DE FOMENTO, INFRAESTRUCTURAS Y ORDENACIÓN DEL TERRITORIO
Secretaría General de Vivienda
SUPERVISADO
12 abril 2022
PAG-272727

Septiembre 2021

Plano nº:
1.05
Escala: S.E.