



Boletín Oficial

de la provincia de **Sevilla**

Publicación diaria, excepto festivos

Depósito Legal **SE-1-1958**

Lunes 18 de abril de 2011

Número 89

a

o

m

SUPLEMENTO NÚM. 26

S u m a r i o

AYUNTAMIENTOS:

- Mairena del Alcor: Reglamento de prestación del servicio de abastecimiento domiciliario de agua potable y otras actividades conexas al mismo 2010

3

AYUNTAMIENTOS

MAIRENA DEL ALCOR

Don Antonio Casimiro Gavira Moreno, Alcalde-Presidente del Ayuntamiento de esta villa.

Hace saber: Que el Pleno de este Ayuntamiento, en su sesión extraordinaria de 2 de diciembre de 2010, al punto 15.º del orden del día, adoptó acuerdo de aprobación inicial del Reglamento de Prestación del Servicio de Abastecimiento Domiciliario de Agua Potable y otras Actividades Conexas al mismo.

Que dicho acuerdo se expuso a información pública y audiencia de los interesados en el «Boletín Oficial» de la provincia número 25, de 1 de febrero de 2011, concediendo un plazo de treinta días hábiles a contar desde el siguiente al de publicación para que los interesados pudieran examinar el procedimiento y presentar las alegaciones que estimaran pertinentes.

Que de conformidad con la disposición 2.ª del acuerdo adoptado al punto 15.º de la sesión ordinaria de 2 de diciembre de 2010, ha de considerarse aprobado definitivamente dicho Reglamento, procede en consecuencia, en aplicación de lo dispuesto en el artículo 70.2 de la Ley 7/85, de 2 de abril, Reguladora de las Bases del Régimen Local, la publicación íntegra del mismo en el «Boletín Oficial» de la provincia, entrando en vigor una vez transcurrido el plazo previsto en el artículo 65.2 de la citada norma.

Contra la aprobación definitiva del presente Reglamento cabe interponer directamente recurso contencioso-administrativo ante la Sala de lo Contencioso-Administrativo del Tribunal Superior de Justicia de Andalucía, en el plazo de dos meses contados desde el día siguiente al de la fecha en que se produzca la publicación de este anuncio en el «Boletín Oficial» de la provincia de Sevilla, de conformidad con lo previsto en el artículo 46 de la Ley 29/1998, de 13 de julio, Reguladora de la Jurisdicción Contencioso-Administrativa.

En Mairena del Alcor a 18 de marzo de 2011.—El Alcalde, Antonio Casimiro Gavira Moreno.

ANEXO

REGLAMENTO DE PRESTACIÓN DEL SERVICIO DE ABASTECIMIENTO DOMICILIARIO DE AGUA POTABLE Y OTRAS ACTIVIDADES CONEXAS AL MISMO DE LOS AYUNTAMIENTOS DE ALCALÁ DE GUADAÍRA, ALCALÁ DEL RÍO, CAMAS, CORIA DEL RÍO, DOS HERMANAS, EL GARROBO, LA RINCONADA, MAIRENA DEL ALCOR, LA PUEBLA DEL RÍO, SAN JUAN DE AZNALFARACHE Y SEVILLA

TÍTULO I.- NORMAS GENERALES

Artículo 1.-

1. El objeto de este Reglamento es la regulación del servicio de abastecimiento domiciliario de agua potable en los términos municipales de Alcalá de Guadaíra, Alcalá del Río, Camas, Coria del Río, Dos Hermanas, El Garrobo; La Puebla del Río, La Rinconada, Mairena del Alcor, San Juan de Aznalfarache y Sevilla, fijando las normas que han de regir las relaciones del usuario con la Empresa Metropolitana de Abastecimiento y Saneamiento de Aguas de Sevilla S.A., (EMASESA), prestadora del servicio en los citados términos municipales, estableciendo tanto los derechos y obligaciones de cada una de las partes, como los aspectos técnicos, medio ambientales, económicos, sanitarios y contractuales propios del servicio.
2. En materia de tarifas y recaudación por el servicio prestado, se regirá por las Ordenanzas Fiscales que en cada momento tengan aprobadas los Ayuntamientos de Alcalá de Guadaíra, Alcalá del Río, Camas, Coria del Río, Dos Hermanas, El Garrobo, La Puebla del Río, La Rinconada, Mairena del Alcor, San Juan de Aznalfarache y Sevilla
3. Los Ayuntamientos citados podrán aprobar cuantas disposiciones resulten necesarias para la prestación del servicio, que tendrán, bien carácter complementario, bien de desarrollo de este Reglamento.

Artículo 2.-

El suministro domiciliario de agua potable se ajustará a cuanto establece el presente Reglamento, a lo estipulado por el Reglamento de Suministro Domiciliario de Agua de Andalucía, en adelante R.SDA, aprobado por Decreto de 11 de junio de 1991, al RD 314/06 Código Técnico de la Edificación, en adelante CTE, al RD 889/06 de Control metrológico del estado sobre instrumentos de medida, y cuantas normas UNE relativas a instalaciones interiores, RD 140/2003, de 7 de febrero, por el que se establecen los criterios sanitarios de la calidad del agua de consumo humano le sean de aplicación y cuantas demás normas le sean aplicación.

Artículo 3.-

1. Este Reglamento es de aplicación al servicio de abastecimiento domiciliario de agua potable que preste EMASESA en los términos municipales citados en el artículo 1.
2. Todos los edificios deberán cumplir las disposiciones de este Reglamento.

Artículo 4.-

1. Este Reglamento, además del cuerpo principal constituido por los títulos I y II y las Disposiciones Transitorias, Derogatoria y Final, integra el ANEXO I, en el que se establecen las instrucciones Técnicas de las Redes de Abastecimiento
2. Las alcaldías, mediante Decreto, podrán proceder a la modificación del contenido del ANEXO I, con el fin de adaptarlo a los avances tecnológicos, normativos, organizati de otro tipo que, con el transcurso del tiempo, puedan producirse.

Artículo 5.-

A los efectos del presente Reglamento, se entenderá por beneficiario el titular del derecho de uso de la finca, local o industria, que tenga contratado el suministro de agua potable.

Artículo 6.-

Cualquier licencia o actuación urbanística deberá disponer del informe emitido por Emasesa a fin de determinar posibles afecciones a sus redes y establecer los condicionantes que correspondan, debiendo entregar el proyecto oportuno que ampare dicha actuación a fin de emitir el citado informe, excepto en aquellos casos que el proyecto hubiera sido entregado con anterioridad, y no hubiera sufrido modificaciones.

TITULO II.- PRESTACION DEL SERVICIO**CAPITULO I.- INSTALACIONES****Artículo 7.-**

Es el conjunto de construcciones, instalaciones y canalizaciones por medio de las cuales se presta el servicio de abastecimiento, que incluye la captación de aguas en los embalses, su posterior aducción a través de las conducciones, el tratamiento en la estaciones de agua potable, así como su impulsión y distribución por la red hasta los depósitos reguladores de poblaciones y/o puntos de suministro al usuario final.

SECCION 1ª – Acometidas**Artículo 8.-**

La solicitud de acometida se hará por el peticionario en el impreso normalizado que facilitará EMASESA, debiendo el solicitante acompañar como mínimo la siguiente documentación:

- Proyecto de las obras de edificación con documentación suficiente para su estudio por EMASESA.
- Licencia Municipal de Obras o Informe favorable del Ayuntamiento.
- Constitución de la servidumbre que, en su caso, pudiera ser necesaria establecer para las instalaciones de la acometida en cuestión o de las prolongaciones de redes que pudieran ser necesarias al efecto.
- Plano o croquis de situación de la finca.

Previo al informe favorable de la concesión y contratación de la acometida definitiva, deberá cumplirse, los condicionantes recogidos en el informe emitido por EMASESA para la concesión de la licencia de obra.

Las acometidas se ajustarán a cuanto establece el presente Reglamento, a lo estipulado en la Ordenanza Fiscal de Abastecimiento, así como a las especificaciones recogidas en normativas que le sean de aplicación: Reglamento del Suministro Domiciliario del Agua (RSDA); Código Técnico de la Edificación (en adelante CTE); RD 889/06 Control metrológico del estado sobre instrumentos de medida, y RD 140/2003, de 7 de febrero, por el que se establecen los criterios sanitarios de la calidad del agua de consumo humano.

Artículo 9.-

1.- Las concesiones de acometidas a las redes de distribución de agua potable se harán de conformidad con lo establecido en el artículo 28 del RSDA.

2.- En caso de que existan servicios comunes, tales como riego, piscina, etc se instalarán acometidas independientes, cuando los caudales instalados para cada uso sobrepasen los 3'00 l/s.

3.- En los inmuebles situados en urbanizaciones privadas, con cerramiento, sin viarios, y acceso único, deberá instalarse, en función del proyecto presentado, o bien una acometida para la batería de contadores divisionarios de la totalidad de las viviendas y locales que constituyan la urbanización, o bien tantas acometidas a baterías de contadores divisionarios como bloques existan.

En ambos supuestos las baterías y los contadores de servicios comunes se ubicarán dentro de la propiedad en zona de uso común, con acceso directo a la vía pública.

4.- En los inmuebles situados en urbanizaciones privadas con cerramiento, sin viarios y en las que cada bloque tenga acceso directo a la vía o vías públicas en donde existan redes generales de distribución, cada bloque dispondrá de su acometida o acometidas independientes.

5.- Cuando se trate de inmuebles situados en urbanizaciones de carácter privado con calles de uso público, por dichos viarios se instalarán, mediante la constitución previa de las correspondientes servidumbres a favor de EMASESA, redes de distribución ejecutadas con los materiales y sistemas constructivos adoptados por EMASESA. Las acometidas se instalarán por cada unidad independiente de edificación con acceso directo a dichas calles.

6.- Cada acometida para unidad independiente de edificación deberá disponer así mismo de instalaciones independientes (depósitos, grupos de presión)

7.- Los casos singulares no contemplados en los apartados anteriores, se resolverán de acuerdo con EMASESA y con carácter previo de la redacción del correspondiente proyecto.

Artículo 10 .-

Las acometidas serán sufragadas por los solicitantes de las mismas de acuerdo con lo establecido por el RSDA y con arreglo a las tarifas de acometida que se recogen en las Ordenanzas fiscales vigentes. Estándose así mismo a lo dispuesto por el art. 30 del RSDA en todo lo que respecta a la ejecución y conservación de las mismas.

EMASESA se reserva el derecho de ejecutar las conexiones a las acometidas de abastecimiento con medios propios de acuerdo a los términos de la Ordenanza Fiscal Abastecimiento, en aquellas zonas en las que la proliferación de servicios, afecciones a las infraestructuras de EMASESA, red viaria, tráfico rodado, así lo aconsejen.

Para la ampliación de sección de acometidas ya existentes se estará a lo dispuesto en el art. 31 del RSDA..

SECCION 2ª – Otros usos: contra incendios, riego, piscinas

Artículo 11. –

La acometida para uso de instalaciones contra incendios se atenderá a lo dispuesto en el artículo 52 del RSDA. Será independiente y su contador se instalará en registro situado en fachada. Si a juicio de los servicios técnicos de EMASESA, tal ubicación no fuera posible, se podría colocar dicho elemento en un recinto interior de la finca siempre que el mismo cuente con las debidas garantías de accesibilidad y explotación. El diámetro mínimo de dicha acometida será de 50 mm., y el contador tendrá calibre igual o superior a 50 mm, o caudal permanente de 25 m³/h en adelante.

Se acompañará al impreso formalizado de solicitud de acometida, una Memoria Técnica con documentación suficiente a juicio de EMASESA, que permita dimensionar la acometida necesaria.

Con carácter de mínimos, dicha Memoria Técnica deberá contener:

- Volumen de reserva.
- Clasificación del tipo de riesgo de acuerdo a normativa vigente.
- Caudales (instalado, demandado).
- Elementos del sistema de protección (BIE's, sprinklers, hidrantes, etc), número y caudales unitarios.
- Esquema hidráulico red interior.
- Planos.

Artículo 12.-

En ningún caso se podrá contratar el uso de agua potable para riego y baldeo de zonas ajardinadas públicas o privadas con un consumo anual superior a 2.000 m³.

Se podrá contratar el uso de agua potable para riego y baldeo de zonas ajardinadas públicas o privadas de consumos iguales o inferiores a los indicados siempre que se cumplan las siguientes condiciones:

- a. Justificación de la imposibilidad de utilización de abastecimientos alternativos.
- b. Que el suministro para riego o baldeo sea independiente del de cualquier otro uso.
- c. Si el caudal instalado sobrepasa los 3,00 l/s, se instalará acometida independiente para este uso
- d. El riego se realizará mediante un sistema eficiente. A estos efectos se considerarán sistemas eficientes aquellos que garanticen que el consumo no sea en ningún caso superior en un 30% al consumo mínimo teórico necesario. Estas demandas anuales se definirán en el momento de la contratación, a razón de 200 litros por m² de superficie regable, hasta el máximo de 2.000 m³ anuales.

Caso de superar las demandas asignadas podrá suspenderse temporalmente el suministro hasta la finalización del periodo anual en curso.

En las solicitudes para riego, se acompañará al impreso formalizado de solicitud de acometida, una Memoria Técnica con documentación suficiente a juicio de EMASESA, que permita dimensionar la acometida necesaria y evaluar la eficiencia del sistema de riego previsto.

Con carácter de mínimos, dicha Memoria Técnica deberá contener:

- Superficie regable.
- Tipo de vegetación.
- Sectores de riego y funcionamiento.
- Caudales (instalado, demandado).
- Tipo y número de elementos del sistema de riego (aspersores, difusores), características técnicas (caudales unitarios).
- Esquema hidráulico red interior.
- Planos.

Artículo 13-

El suministro para piscina será independiente del de cualquier otro uso. No obstante, se considerarán asociados al uso de piscina, con la limitación de 3'00 l/s contemplados en el artículo 9.2 del presente Reglamento, las siguientes dotaciones:

- a. Duchas situadas en el perímetro del vaso.
- b. Fuentes para uso de consumo humano ("bebederos").
- c. Puntos de agua situados en zona de vestuarios.

Se requerirá acometida independiente para uso de piscina en los siguientes casos:

- a. Si el caudal instalado sobrepasa los 3,00 l/s.
- b. En piscinas públicas o privadas de uso colectivo.
- c. En piscinas privadas de uso familiar en las que se den cualquiera de las siguientes circunstancias:
 - c.1.- Cuando el volumen del vaso supere los 300 metros cúbicos.
 - c.2.- Cuando más de una unidad independiente de edificación comparta dicha instalación.

Se acompañará al impreso formalizado de solicitud de acometida, una Memoria Técnica con documentación suficiente a juicio de EMASESA, que permita dimensionar la acometida necesaria.

Con carácter de mínimos, dicha Memoria Técnica deberá contener:

- Volumen del vaso.
- Tiempos de llenado y reposición.
- Caudales (instalado y demandado).
- Puntos de agua instalados, agrupados por usos (duchas perímetro vaso/s de la/s piscina/s, vestuarios, bar). Características técnicas (caudales unitarios) de instalaciones singulares tales como hidro masajes, surtidores ornamentales, etc.
- Esquema hidráulico red interior.
- Planos.

SECCION 3ª – Características técnicas de las acometidas

Artículo 14.-

Se definen las acometidas como el conjunto de tuberías y elementos que unen la red secundaria con la instalación interior del inmueble que se pretende abastecer, respondiendo al esquema básico representado en el plano de detalle correspondiente del Anexo 1.

De acuerdo a lo establecido en el R.S.D.A, las características de las acometidas serán fijadas por EMASESA en base al uso del inmueble, los consumos previsibles y las condiciones de presión.

Artículo 15.-

Las acometidas constan de los siguientes elementos:

- Dispositivo de toma
- Ramal de acometida
- Llave de registro

Dispositivo de Toma:

Es el elemento (collarín o accesorio electro soldable) que se coloca sobre la tubería de la red secundaria y del que se deriva, en prolongación del tubo de conexión ó en la perpendicular trazada desde el registro del contador ubicado en la fachada del edificio hasta dicha tubería, el ramal de acometida.

Las características de los dispositivos de toma a utilizar dependerán del material con el que estén fabricadas las tuberías de la red de distribución sobre la que se instalan y del diámetro interior de la acometida, de acuerdo a la siguiente tabla:

Material tubería	Diámetro int. Acometida (\varnothing_i)	Dispositivo de toma*	Observaciones
Fundición dúctil	$\varnothing_i \leq 50$ mm	Cabezal de fundición dúctil. Bandas de sujeción de acero inoxidable (una o dos).	
Fibrocemento	$\varnothing_i \leq 50$ mm	Cabezal de fundición dúctil. Bandas de sujeción de acero inoxidable (una o dos).	
Polietileno (PE)	$\varnothing_i \leq 50$ mm	Accesorios electro soldables **	
Fundición dúctil, Fibrocemento, PE	$60 < \varnothing_i \leq 80$ mm	Cabezal de fundición dúctil. Accesorios electro soldables **	Deberá verificarse la relación $\varnothing_i \text{ acometida} \leq 0,7 \varnothing_i \text{ red secundaria}$
Fundición dúctil, Fibrocemento, PE	$60 < \varnothing_i \leq 80$ mm	TE con derivación embridada.	
Fundición dúctil, Fibrocemento, PE	$\varnothing_i > 80$ mm	TE con derivación embridada.	

* Cuando la conexión a la red secundaria se produzca estando ésta en servicio, los dispositivos de tomas con cabezales de fundición dúctil o accesorios electro soldables, serán de los denominados de toma en carga, debiendo ir provistos de una espátula de acero inoxidable u otro elemento de corte.

** Con autorización expresa de EMASESA, se admitirían dispositivos de tomas específicos, formados por un doble cuerpo de fundición dúctil

La perforación de la tubería se realizará empleando taladradoras y brocas adecuadas al material de la misma, proscribiéndose expresamente el uso de cinceles o punzones. El diámetro del taladro será igual, como mínimo, al DN /ID de la acometida.

Ramal de Acometida:

Es el tramo de tubería que une el dispositivo de toma con la llave de registro.

En función del diámetro de la acometida a instalar, las tuberías podrán ser de polietileno o de fundición dúctil, de acuerdo a la siguiente tabla:

\varnothing Interior Equivalente (mm)	DN / OD (mm)	Tipo de Tubería
25	32	PE 80 / 1 MPa / SDR = 13'6
30	40	
40	50	
50	63	
>50	El que corresponda, según el material empleado	PE 100 / 1MPa / SDR = 17
		Fundición Dúctil

Las características de las tuberías de polietileno habrán de cumplir las especificaciones de la norma UNE EN 12 201. Serán de color negro con bandas azules. Los tipos unión a emplear serán:

- Accesorios electro soldables.
- Accesorios mecánicos, en tuberías DN/OD \leq 63 mm.
- Soldadura a tope, en tuberías DN/OD $>$ 110 mm., y espesor \geq 4 mm.

Las características de las tuberías y accesorios de fundición dúctil habrán de cumplir las especificaciones de la norma UNE EN 545. Su espesor será clase K9. La norma de taladros de sus bridas, PN16.

El trazado de la acometida discurrirá en paralelo a la rasante del pavimento y a una profundidad suficiente para permitir que la separación entre el cabezal del eje de accionamiento de la llave de registro y la tapa del trampillón de alojamiento sea de 120 mm, según se especifica en el plano de detalle AB-091. Para ello, una vez instalado el dispositivo de toma y efectuada la conexión a la red secundaria, se dispondrá verticalmente el tramo necesario de acometida, enlazándose con el ramal horizontal mediante una pieza en curva.

Llave de Registro:

Constituye el elemento diferenciador entre EMASESA y el cliente en lo que respecta a la conservación y delimitación de responsabilidades.

La llave de registro a instalar será una válvula de compuerta, PN 16, con cierre elástico y cierre en el sentido de las agujas del reloj, efectuándose su enlace con el ramal de acometida y el tubo de conexión mediante accesorios mecánicos, rosca-macho.

Se situará en la vía pública, al final del ramal de acometida y a una distancia aproximada de 0,50 m de la fachada de la finca que se pretende abastecer, medida desde el eje de la llave de registro.

Quedará alojada en un trampillón específico normalizado por EMASESA, respondiendo sus características de instalación a lo representado en el correspondiente plano del Anexo 1.

Artículo 16.-

Según se recoge en el Artículo 26 del Reglamento del Suministro Domiciliario de Agua, las dimensiones de las acometidas serán determinadas por EMASESA, de acuerdo con lo establecido en el Código Técnico de la Edificación (CTE), teniendo en cuenta, en cada caso, el consumo previsible y el valor establecido para la presión de servicio (SP).

Los diámetros de las acometidas domésticas se ajustarán al siguiente cuadro, debiendo considerarse las observaciones que se indican:

Tubería de paredes lisas \varnothing int. (mm)	Número máximo de suministros (Q en l/s)				
	$Q < 0,6$	$0,6 \leq Q < 1,0$	$1,0 \leq Q < 1,5$	$1,5 \leq Q < 2,0$	$2,0 \leq Q < 3,0$
25	6	4	3	2	1
30	15	11	9	7	5
40	60	40	33	22	17
50	100	70	55	37	30
60	180	120	90	60	50
80	400	300	250	200	150

Observaciones:

- Q = Suma de los caudales mínimos instantáneos correspondientes a los aparatos instalados.
- En el supuesto de algún suministro con caudal > 3 l/s, se realizará el cálculo particular que corresponda.
- Si la longitud de la acometida está comprendida entre 6 y 15 m, el diámetro de la misma debe ser aumentado en 10 mm.
- Si la longitud de la acometida excede de 15 m, el diámetro de la misma debe ser aumentado en 20 mm.

En las acometidas destinadas a servicio contra incendios habrá de tenerse en cuenta que el caudal aportado de las mismas deberá resultar suficiente para rellenar el preceptivo aljibe en un periodo no superior a 24 ó 36 horas (s/artículo 9.11, UNE 23590/98). Con independencia de la sección resultante, EMASESA requiere que el diámetro interior mínimo de la acometida a instalar en este tipo de suministros sea 50 mm.

Si el uso de la acometida se destinara al llenado de piscinas, la fijación de las características de la misma se atenderá a lo previsto en la Ordenanza Municipal vigente en cada momento y al Reglamento Sanitario de Piscinas de Uso Colectivo (Decreto 23/1999 de la Junta de Andalucía), de acuerdo a la siguiente tabla:

V vaso (m ³)	$V \leq 300$	$300 < V \leq 500$	$V > 500$
Ø interior mínimo (mm)	30	40	50

SECCIÓN 4ª.- Ahorro en el consumo de agua mediante dispositivos adecuados.**Artículo 17.-**

Para la contratación en nuevos edificios o en aquellos que sean objeto de reforma será necesario aportar certificado de instalación de los dispositivos ahorradores previstos en el CTE.

Artículo 18.-

El consumo de agua destinada a fuentes ornamentales, que estarán dotadas de dispositivos de recuperación, se controlará mediante contador previa formalización de contrato. La alimentación se efectuará de conformidad con lo dispuesto en el punto 3.2 del documento básico de salubridad HS4 suministro de agua del Código Técnico de la Edificación (CTE)

SECCION 5ª.- Aprovechamiento de energía solar térmica para agua caliente sanitaria**Artículo 19.-**

En el caso de que se opte por la Instalación en viviendas unifamiliares o edificios de un solo usuario de sistema de aprovechamiento solar térmico para agua caliente sanitaria: Se podrá instalar cualquiera de los sistemas existentes en el mercado. La instalación deberá estar dotada de los elementos de corte y retención necesarios para evitar retornos de agua ya sea a la red pública o a la red de agua fría de acuerdo con el punto 3.3 del documento básico de salubridad HS4 suministro de agua del CTE. Para controlar el correcto funcionamiento de las válvulas de retención deberán disponer de una purga de control.

Artículo 20.-

En el caso de que se opte por la instalación en edificios plurifamiliares o múltiples usuarios de sistema de aprovechamiento solar térmico para agua caliente sanitaria: Solo se admitirán instalaciones en las que únicamente los captadores de energía solar así como el circuito primario estén centralizados, estando el intercambiador de calor (con o sin acumulador) y la energía de apoyo, formando parte de un circuito secundario, individualizados en cada una de las viviendas y/o locales, abasteciéndose a través del contador individual en batería de cada vivienda o local. Del contador de comunidad, además del grifo para la limpieza de las zonas comunes, se derivará una alimentación para la reposición de las pérdidas del circuito cerrado primario.

SECCIÓN 6ª.- Prolongación de la Red**Artículo 21.-**

Las redes de agua deberán cubrir la fachada del inmueble que se pretende abastecer y tener la capacidad suficiente para el suministro interesado. Si las redes existentes en la vía pública no cumplieran dichas condiciones, deberán prolongarse, modificarse o reforzarse en la forma regulada en el RSDA y de acuerdo a la normativa en vigor de EMASESA. La financiación de las prolongaciones, modificaciones o refuerzos de las redes se ajustará a lo dispuesto en el capítulo V del mencionado Reglamento.

Una vez transcurrido el plazo de garantía y suscrita el acta de recepción definitiva, quedarán de propiedad de EMASESA y será por tanto de su cuenta su conservación y explotación todas las prolongaciones de red, así como las redes interiores de distribución de las urbanizaciones, siempre que éstas no tengan el carácter de privadas.

SECCION 7ª- Contadores**Artículo 22.-**

Todos los suministros, excepto en los casos expresamente previstos en este Reglamento, vendrán controlados por un contador, suministrado por EMASESA.

El dimensionamiento y fijación de las características del contador o contadores, cualquiera que sea el sistema de instalación seguido, será facultad de EMASESA, y se regirá por lo dispuesto en la OM 28/12/88 y el RD 889/06 sobre Control metrológico del Estado sobre instrumentos de medida .

Los contadores se identifican por su caudal permanente (Q_3) o nominal (Q_n) de acuerdo con el siguiente detalle:

Q_n (m ³ /h)	1.5	2.5	3.5	5	10	15	25	40	60	150	250
Q_3 (m ³ /h)	2.5	4	6.3	10	16	25	40	63	100	250	400

Como norma general, para los inmuebles con acceso directo a la vía pública, la medición de consumos se efectuará mediante:

Contador único: Cuando en el inmueble o finca solo exista una vivienda o local, en suministros provisionales para obras, y en polígonos en proceso de ejecución de obras en tanto no sean recibidas sus redes de distribución interior, el contador se instalara en un armario sobre suelo y accesible desde la vía publica

Batería de contadores divisionarios: Cuando exista más de una vivienda o local, será obligatorio instalar un aparato de medida para cada una de ellas y los necesarios para los servicios comunes, separados según su uso.

Las baterías para centralización de contadores fabricadas según la norma UNE correspondiente, instalándose en cuartos o armarios tal como se especifica en el RSDA.

Las baterías de contadores se ubicarán en los portales de entrada de cada bloque y/o escaleras. Los tubos de alimentación a las baterías discurrirán por zonas comunes de la planta sótano, debiendo ser visibles en todo su recorrido.

Cada contador estará debidamente identificado sobre la tubería, batería o registro donde se encuentre instalado para conocer al destino que abastece, mediante señalización indeleble en el tiempo, del número y/o letra que corresponda a su vivienda o local abastecido. Esta inscripción deberá conservarse en perfecto estado durante la vigencia del contrato. EMASESA no se hará responsable de las consecuencias que puedan derivarse de una errónea identificación.

Posteriormente a cada contador se instalara los elementos de maniobra según se especifica en el CTE, dichos elementos estarán dotados de un dispositivo o precinto para evitar su manipulación.

Si la acometida o centralización se ejecuta a la espera de la instalación del contador, en lugar de este deberá colocarse un escantillón de la misma longitud y uniones que el futuro contador, este elemento dispondrá de los mecanismos necesarios para que no se permita el paso de agua y será precintado por EMASESA a la instalación para evitar su manipulación.

Cuando el agua sea para uso en obras de vía pública, eventos temporales, usos itinerantes u otras que a juicio de EMASESA impidan la ejecución de una acometida, se podrá instalar un bastón portátil dotado de contador.

Artículo 23.-

Cuando los contadores ya instalados no reúnan las condiciones descritas en los artículos precedentes y ello dificulte la inspección, la lectura periódica del contador, o su levantamiento en caso de avería, verificación o renovación periódica, EMASESA requerirá al cliente para cambiar el emplazamiento del contador para instalarlo con arreglo a los artículos anteriores, siendo por cuenta y cargo del cliente los gastos de este cambio de emplazamiento.

Cuando por causas imputables al cliente, las instalaciones de telelectura no reúnan las condiciones descritas en este Reglamento, y por ello no sean operativas, se requerirá al cliente para eliminar la anomalía, siendo por cuenta y a cargo del mismo los gastos de su subsanación

Artículo 24.-

Será obligación del cliente, la custodia del contador, así como el conservar y mantener el mismo en perfecto estado, siendo extensible esta obligación, tanto a los precintos de los contadores, a las etiquetas de aquél como a su instalación de telelectura. La responsabilidad que se derive del incumplimiento de esta obligación, recaerá directamente sobre el titular del suministro.

La liquidación de los consumos durante el tiempo que el suministro se efectúe sin contador se realizará según lo determinado en el R.S.D.A.

Artículo 25.-

Todo cliente viene obligado a:

- 1.- En el caso de baja, a facilitar a los operarios el acceso a la finca para poder llevar a efecto la retirada o precinto del contador y o Equipo de telelectura. En caso contrario, la imposibilidad de ejecutar la baja solicitada será de la exclusiva responsabilidad del cliente. El titular del suministro o persona que lo represente deberá estar presente en dicho momento a cuyo fin, ha de facilitar a EMASESA un teléfono de contacto.

El incumplimiento de las obligaciones establecidas en el párrafo anterior exoneraría a EMASESA de cualquier responsabilidad por no llevar a efecto la baja solicitada, corriendo a cuenta del cliente las facturas que se produjeran con posterioridad a la solicitud y en su caso, hasta que se lleve a efecto la misma.

2.- Facilitar el acceso para la lectura del contador, inspección y mantenimiento de la toma de telelectura e inspección de las instalaciones generales y particulares de fontanería, y para cuantas comprobaciones relacionadas con el suministro se estimen oportunas.

3.- Facilitar el levantamiento del contador y su sustitución por otro en los casos de avería, verificación, revisión o renovación general.

4.- Facilitar la adaptación de la instalación exterior de la finca a los nuevos procesos de lectura, así como la instalación de líneas de comunicación y de energía para la telelectura de los contadores, en los casos que no suponga coste para el cliente, ni se realicen modificaciones sobre la edificación, sino solo sobre sus servicios.

5.- Facilitar el acceso de los Servicios Técnicos de EMASESA a las instalaciones interiores de la finca, con objeto de verificar la calidad del agua.

SECCION 8ª- Telelectura

Artículo 26.-

Para hacer posible la lectura automática de los contadores situados tanto en armarios o registros individuales y/o cuartos o armarios de baterías de contadores, estén situados tanto en el exterior como en el interior de la finca, por parte del promotor y a su cargo, instalará un tubo de funda corrugado y reforzado de diámetro 25 mm, entre el cuarto de batería de contadores o armario de contador único y el armario de distribución general de telefonía del edificio.

CONTADOR UNICO: En toda instalación que requiera un contador de caudal nominal 5 m³/h, o permanente de 10 m³/h en adelante, independientemente del uso al que se destine, con la excepción del uso de incendios, además de lo anterior, deberá ser equipada por parte del cliente de un equipo de lectura a distancia vía telefónica (Teléfono convencional o GSM). Dicho equipo será adquirido e instalado por el cliente y equipado también a su cargo de las líneas necesarias para su funcionamiento tales como: línea de datos al contador, línea eléctrica 220v y línea telefónica. Para cuando se utilice conexión GSM, se facilitara por parte del cliente de una tarjeta GSM, y para el caso de que sea conexión telefónica convencional, se facilitara un número de teléfono "dedicado" con acceso directo desde el exterior. Los gastos tanto de contratación como de mantenimiento de la línea telefónica serán por cuenta del cliente. Los equipos de telelectura a distancia serán de uso exclusivo de EMASESA la cual correrá con su mantenimiento.

Los suministros industriales con contratos doble tarifa o nocturno, según lo especificado en el la Ordenanza Fiscal en vigor, cumplirán lo definido en el párrafo anterior en cuanto a las instalaciones de Telelectura a distancia.

CENTRALIZACION DE CONTADORES (BATERIA DE CONTADORES DIVISIONARIOS), se instalaran además los siguientes elementos:

1. *Caja de toma de lectura en fachada* que debe cumplir los siguientes requisitos:
 - Irá empotrada, próxima a la entrada del edificio, irá a una altura sobre el nivel de la vía pública de aproximadamente 130 cms.
 - Sus dimensiones serán de 85 x 85 x 85 mm, estará dotada de tapa exterior de protección con el anagrama de EMASESA y cierre normalizado con mando triángulo macho de 7 mm.

- En su interior irá alojado un conector tipo JACK estéreo de ¼" (Ø 6,35 mm) hembra con su correspondiente placa electrónica, y a ella podrán conectarse un máximo de 50 contadores.

2. *Caja de derivación de lectura en interior:*

En el cuarto o armario de la batería de contadores, existirá una caja de derivación estanca, de dimensiones 100 x 100 x 50 mm, protección IP 65 y precintable, que se posicionará a 25 cm de cualquiera de las tomas extremas más elevadas de la batería, y una altura sobre el suelo de 130 cm. Irá atornillada o empotrada en la pared. En su interior irá alojado un conector tipo JACK estéreo de ¼" (Ø 6,35 mm) hembra con su correspondiente placa electrónica y de ella partirá un cable de longitud un metro para su conexión con uno de los contadores de la batería. A ésta caja podrán conectarse un máximo de 50 contadores.

3. *Cableado para lectura de contadores electrónicos:*

Para la conexión de la caja punto de lectura de la fachada con la caja de derivación interior de la batería se instalará un tubo funda corrugado reforzado, de diámetro 25 mm. Por el interior del mismo discurrirá un cable manguera eléctrico de 3 x 1.5 mm².

La instalación se hará siguiendo preferentemente líneas paralelas a las verticales y horizontales que limiten los locales donde se efectúa la instalación. Se colocarán cajas de registro, que han de quedar accesibles y con tapas desmontables, a lo largo del recorrido del tubo funda, que será por zonas comunes del inmueble, y de acuerdo con las siguientes especificaciones:

- En línea recta cada 30 m. de canalización.
- En tramos con una o dos curvas cada 15 metros de canalización.

Para las curvas del tubo de protección se utilizará un radio mínimo de curvatura de 17 cm.

En caso de hacer pasar el cableado por el suelo, paralelo al tubo de alimentación general de agua o por cualquier otro lugar con posibilidad o presencia de agua, se utilizará cable eléctrico aislado con funda de protección antihumedad (3 x 1,5 mm²).

El cable eléctrico que discurre por el tubo funda será continuo en todo su recorrido. No existirán, por tanto, conexiones intermedias entre la caja de derivación y la caja del punto de lectura, es decir, sólo se permitirán uniones en las cajas de punto de lectura y cajas de derivación, nunca en las cajas de registro intermedias.

Un único cable permitirá la lectura de un máximo de 50 contadores, aunque estén instalados en baterías diferentes. En el caso de existir más de 50 contadores en el edificio, se deberá realizar una instalación independiente, como mínimo, por cada grupo de 50 contadores.

CONTADORES EN NUEVAS URBANIZACIONES, además de los condicionantes exigidos para los contadores únicos o centralizaciones, en general, en nuevas promociones tanto de viviendas unifamiliares, como bloques de viviendas de una misma urbanización o promoción, y promociones de naves comerciales o industriales, se instalará una línea de comunicación para contadores de agua que unirá todos los registros, armarios, y cuartos de contadores individuales o centralizados en baterías. Dicha línea se posicionará sobre la traza de la red general y acometida, con conexión en cajas de derivación de lectura interior sitas en los registros o armarios de contador, o en una caja de acometida, y con inicio y final de línea en una caja de toma de lectura en fachada.

Dicha canalización estará compuesta por:

- Tubo funda corrugado reforzado de diámetro 32 mm.
- Cable antihumedad, doble aislante de 3 x 1.5 mm².

Los cables no tendrán puntos de unión fuera de las cajas de derivación de lectura interior o caja de acometida homologada.

SECCION 9. INSTALACIONES INTERIORES.

Artículo 27.-

Las instalaciones interiores de agua, se ajustarán en cuanto a trazado, dimensionamiento, condiciones de materiales y ejecución, al Código Técnico de Edificación (CTE), el RSDA, y a la presente Reglamento en todo lo no previsto por aquellos.

En los supuestos en que exista normativa específica que exija una presión en la instalación interior del cliente que sea superior a la mínima garantizada, establecida en el contrato de suministro, o en su defecto la que le corresponda según el mapa de presiones vigente, a la ubicación del suministro solicitado, será responsabilidad del cliente establecer y conservar dispositivos de sobre elevación que permitan dar cumplimiento a dicha normativa específica

Aquellos suministros que deseen acogerse a las bonificaciones de tarifas establecidas para fomentar la optimización de la capacidad de las redes de abastecimiento, previstas en las Ordenanzas Fiscales, deberán adecuar sus instalaciones interiores a los condicionantes técnicos que determine Emasesa.

Todos aquellos edificios que acometan obras de reforma, reparación, modificación ampliación o mejora de las instalaciones interiores comunitarias deberán ajustarse a lo indicado en estas prescripciones y a la normativa vigente, especialmente a lo indicado en el RSDA y CTE

Aquellos edificios que, manteniendo el mismo número de viviendas y/o locales sustituyan el contador general por batería de contadores divisionarios, tendrán que ajustarse a lo establecido en este Reglamento.

Artículo 28:

El tubo de conexión enlaza la llave de registro situada en la vía pública con la llave de corte general del edificio, siendo del mismo material y diámetro que el ramal de la acometida. El tubo de conexión irá enfundado con un tubo de PVC del doble de su diámetro y como mínimo 90 mm., en todo su recorrido por propiedad privada

Artículo 29:

Estará emplazado en el interior de la finca, lo más próximo posible a la vía pública, y como máximo a un metro. Contendrá llave de corte general, te o llave de comprobación, válvula de retención y llave de salida.

Artículo 30:

El tubo de alimentación enlaza la llave de corte general del inmueble o la llave de salida del armario o arqueta del contador general con la batería de contadores. Su trazado será siempre por zonas de uso común, ya sea por paredes o techos, pudiendo estar cubierto por falsos techos y siempre vistos por sótanos. En caso de imposibilidad técnica y previa aprobación expresa de EMASESA, se podrá instalar empotrado en el suelo bajo tubo funda enterizo y estanco. Su diámetro interior será como mínimo, el doble que el del tubo de alimentación que protege. Dispondrá de registros en sus extremos y en los cambios de dirección.

Artículo 31:

Si la presión existente en la red general, o la instalación interior requiriese una presión que hiciera necesaria la instalación de grupo de sobre elevación, éste irá emplazado en planta baja o en primer sótano. Se instalará una derivación puente (by pass) de las mismas características y diámetro que el tubo de alimentación y dotado de válvula de retención y llave de corte de accionamiento manual y/o eléctrico accionada automáticamente por presóstato y conectada a la centralita del grupo de presión.

El equipo de sobre elevación contará con depósito auxiliar de alimentación, equipo de bombeo y depósito de presión. El depósito auxiliar estará dotado de un sistema de cierre para evitar que el nivel de llenado del mismo supere el máximo previsto, el mismo consistirá en electro válvula gobernada por sonda, independiente del sistema de seguridad por boya. La sección útil de la electro válvula será como máximo el 50% de la del tubo de alimentación. Los depósitos irán equipados igualmente con sondas de máximo, alarma de rebose y mínimo.

Para el dimensionamiento de los equipos de bombeo, depósitos y tuberías así como para su instalación y sistemas control, y protección, se aplicará lo especificados en el documento básico de salubridad HS4 del CTE, RD 140/2003. de calidad del agua, y norma UNE 149201 de Dimensionamiento de instalaciones de agua para consumo humano dentro de edificios.

Artículo 32:

Solo se admitirán centralizaciones de materiales plásticos o de acero inoxidable (AISI – 316), y para uso doméstico cumplirán con las normas UNE 19900 y UNE 53943

Las baterías estarán ancladas a la pared del cuarto o armario donde se encuentren ubicados y separados de la misma un máximo de 10 cm. Las pletinas superiores de la batería estarán situadas como máximo a 1,30 m. del suelo y existirá un espacio libre mínimo 0,50 m. por encima de las mismas.

La entrada a la batería dispondrá de válvula de retención y una llave general de corte, pudiendo ser la entrada lateral superior o inferior a los efectos de facilitar el mantenimiento de los citados elementos.

Las pletinas, que estarán señalizadas de forma indeleble con el número y/o letra que corresponda a la vivienda o local que abastezcan, asimismo con dispondrán de llave de escuadra, escantillón adecuado para suplir al contador, toma de comprobación, válvula de retención, llave de escuadra de salida, y elemento flexible unido al montante, o brida ciega en las tomas sin destino. Los citados elementos serán de diámetro interior mínimo 20 mm, la llave de entrada al contador estará precintada por EMASESA para evitar su manipulación y el escantillón que será acorde con las dimensiones y roscas del contador a instalar y tendrá como misión mantener los elementos de la instalación en su posición de trabajo y estará construido de forma tal que no permita el paso de agua.

Artículo 33.-

El origen de cada montante debe estar situado entre 5 y 10 cm por debajo de su toma en la centralización de contadores. Los montantes estarán debidamente identificados con el número y/o letra que corresponda a la vivienda o local que abastezcan, la misma lo será con pintura indeleble u otro sistema estable en el tiempo, de manera que se conserve en perfecto estado durante toda la vigencia del contrato. EMASESA no se hará responsable de las consecuencias que puedan derivarse de una identificación errónea.

Los montantes deben discurrir accesibles para su mantenimiento y reparación por zonas de uso comunitario, ya sea por paredes, bajo techo de escayola, o patinillos registrables, no pudiendo recibir en ningún momento radiación solar, directa o indirecta, en caso necesario se cubrirán con coquilla aislante bajo canaleta preformada de poliéster, aluminio o chapa galvanizada.

Artículo 34.-

El contador junto con los elementos de control, precintado, TE o llave de comprobación, retención y corte, especificados en el RSDA y/o documento básico de salubridad HS4, suministro de agua, del C.T.E., y de su uso exclusivo se instalarán en un armario compacto con puerta y cerradura. Cuando no exista fachada donde ubicarlo, o ésta esté catalogada como protegida se colocará de forma excepcional y previa autorización de EMASESA, en el interior de la finca, debiendo instalar el cliente y a su costa equipo de lectura a distancia. La base del registro estará situada a un mínimo de 20 cm sobre el nivel del suelo y a un máximo de 80 cm. Las dimensiones serán establecidas por EMASESA en este Reglamento, en función de la acometida a instalar.

Las baterías de contadores divisionarios se instalarán según lo dispuesto en el RSDA. En caso de instalarse batería de dos tomas en fachada las dimensiones de la puerta podrán reducirse a un mínimo de 50 cm de ancho por 90 cm. de alto, previa autorización por EMASESA.

Tanto los armarios, arquetas, locales y registros destinados a albergar centralizaciones de contadores estarán impermeabilizados y ventilados tal como indica la normativa vigente respecto a cuartos húmedos, EMASESA no será responsable de humedades y/o daños por salidero en el tubo de conexión, alimentación, batería , contador, y/o sus llaves por no contar con la debida impermeabilización los recintos citados. Asimismo estarán dotados con puertas, y cerraduras. (Triangulo de 7 mm o Cerradura de seguridad acerrojada según modelo de EMASESA.) y asimismo estarán debidamente identificados desde su exterior.

CAPITULO II.- Contratación de suministros y fianzas**Artículo 35.-**

Será requisito para contratar un suministro, independientemente del uso al que se destine, que este incluido dentro del área de cobertura de Emasesa. Si el suministro a contratar es para riego, deberá además estar previamente justificado la imposibilidad de utilizar abastecimientos alternativos.

Con carácter previo a la contratación del suministro, el peticionario deberá presentar una solicitud de suministro en el impreso que a tal efecto le proporcione EMASESA. En el mismo se hará constar el nombre y dirección del solicitante, uso y destino que va a dársele al agua solicitada, finca a que se destine y demás circunstancias que sean necesarias para la correcta definición de las características y condiciones del suministro, así como para la aplicación de las tarifas correspondientes a la prestación del servicio.

A la solicitud del suministro, el peticionario acompañará el Boletín de las Instalaciones Interiores, visado por el organismo competente de la Junta de Andalucía.

En las solicitudes de suministro para obras, se presentará la siguiente documentación:

- Copia de la Licencia de Obras expedida por la Gerencia de Urbanismo o, en su caso, por el Ayuntamiento
- Impreso de EMASESA sobre la Licencia de Obras cumplimentado por duplicado.
- Proyecto de ejecución de obras.

Una vez que el solicitante haya cubierto las obligaciones económicas, técnicas y administrativas que de acuerdo con la Ordenanza fiscal vigente el peticionario del suministro estuviese obligado a sufragar o cumplimentar, se formalizará el contrato de suministro entre EMASESA y el beneficiario del servicio.

Para formalizar el contrato se aportarán los siguientes documentos:

- Escritura de propiedad, contrato de compra – venta o de arrendamiento, resolución judicial en caso de separación matrimonial o divorcio que determine que cónyuge queda con el disfrute y uso de la finca, o en su caso, cualquier otro documento, que a juicio de EMASESA, que acredite el dominio o derecho al uso de la finca.
- Fotocopia del D.N.I del solicitante, si contrata una persona física. En el caso de que el solicitante sea una sociedad, en lugar del D.N.I. se habrá de presentar fotocopia de constitución de la sociedad, donde debe figurar el C.I.F. de la misma, así como escritura de poder autorizando a la persona que en nombre de dicha sociedad viene a contratar, debiendo ésta acreditarse mediante presentación del D.N.I. En el caso de que el solicitante sea una Comunidad se habrá de aportar el D.N.I. del presidente, así como el libro de actas y el C.I.F. de la Comunidad.
- Autorización expresa a tercera persona si no viniere el interesado personalmente a contratar.
- Licencia municipal de ocupación en edificaciones de nueva construcción o edificios antiguos que hayan sido objeto de reforma o restauración, así como en los garajes de uso particular, o aquel documento que en sustitución de la licencia exija el Ayuntamiento del término municipal de que se trate.
- Para las edificaciones de nueva construcción o edificios antiguos que hayan sido objeto de reformas o restauración, certificado de la dirección de las obras de que las viviendas están dotadas de los elementos ahorradores de agua estipulados en el CTE.
- Licencia Municipal de Apertura en locales comerciales, industriales y de servicio, diligenciada la autoliquidación de la misma con el epígrafe aplicable a la Tasa de recogida de Basuras. Siempre que este documento sea exigido por el Ayuntamiento en cuestión.
- Licencia Municipal de Obras así como el contrato de adjudicación de las mismas en caso de que se solicite maquinilla - contador. Siempre que este documento sea exigido por el Ayuntamiento en cuestión.
- Documento de constitución de la servidumbre que, en su caso, pudiera ser necesario establecer para las instalaciones de suministro en cuestión.

Artículo 36.-

Los suministros habrán de contratarse siempre con contador. Excepcionalmente, podrán contratarse suministros temporales sin contador, tales como ferias, exposiciones, espectáculos al aire libre y aquellos otros que por su escasa duración o circunstancia especial lo hagan aconsejable, a juicio de EMASESA. En cualquier caso, su duración no será superior a 3 meses ni inferior a 1 día. La liquidación de estos consumos se realizará según lo determinado en la Ordenanza fiscal vigente.

Artículo 37.-

Los suministros de agua para obras serán objeto de contrato especial sujeto a la duración de la licencia de obras, excepto los suministro contratados al amparo de una licencia de obras menores que se formalizarán por una duración de seis meses. En el caso de que se acredite la concesión de una prórroga de dicha licencia, el contrato se prorrogará en los mismos términos. Finalizada la obra, caducada la licencia ó paralizadas las obras por resolución administrativa ó judicial, se procederá a la baja del suministro. Bajo ningún concepto podrán abastecerse viviendas ó locales a través de un suministro para obras, siendo esto motivo de extinción del contrato de suministro. Para las obras en la vía o zonas públicas, si no se puede instalar acometida se contratarán suministros con toma en boca de riego mediante maquinilla con contador acoplado.

Artículo 38.-

Las fianzas sólo podrán ser devueltas a sus titulares, una vez causen baja en el suministro, deduciéndose, previamente, en su caso, las deudas sea cual fuese su naturaleza.

CAPITULO III.- RESPONSABILIDADES POR INCUMPLIMIENTO Y DEFRAUDACIONES.**Artículo 39.-**

Motivarán responsabilidad por incumplimiento, adoptándose las medidas previstas en el RSDA en los siguientes supuestos:

- a) No completar la fianza cuando ésta se hubiera utilizado, en todo o parte, para atender responsabilidades contraídas, por incumplimiento de este Reglamento
- b) No cambiar el emplazamiento del aparato contador conforme a lo dispuesto en la sección 7ª de este Reglamento
- c) Establecer o permitir que se establezcan derivaciones en su instalación, para suministro de agua a otros locales o viviendas diferentes a las consignadas en su contrato de suministro.
- d) No permitir la sustitución del contador averiado, la renovación periódica del mismo, así como la renovación o instalación de los elementos necesarios para la telelectura.
- e) No abonar el importe facturado en el plazo establecido en la Ordenanza fiscal vigente.
- f) Por mezclar el agua potable con agua de otra procedencia.
- g) Cuando el uso del agua o disposición de las instalaciones interiores pudieran afectar la potabilidad del agua en la red de distribución.
- h) No presentar mensualmente en EMASESA la maquinilla – contador para la toma de lectura, conforme a lo dispuesto en la Ordenanza fiscal vigente.

Artículo 40.-

Así mismo motivarán responsabilidad por incumplimiento, quedando Emasesa facultada para adoptar, además de cuantas medidas establece al efecto el RSDA, las que se detallan a continuación, en los siguientes supuestos:

Incumplimientos:

- a) Toda dificultad que impida que el personal debidamente acreditado, tome lectura o inspeccione y compruebe los elementos de medida o telelectura, o realice tareas necesarias en relación con el suministro contratado, en horas hábiles de oficina o comercio.
- b) No solicitar la baja del suministro que tenga contratado en los casos previstos en el RSDA o en la Ordenanza Fiscal vigente
- c) Disfrutar del suministro sin haber llevado a efecto la contratación del mismo, manteniéndolo a nombre del anterior titular.
- d) Cuando un usuario goce del suministro sin contrato escrito a su nombre que lo ampare, y se niegue a su suscripción a requerimiento de EMASESA.
- e) Incumplir las obligaciones derivadas de la Ordenanza fiscal vigente, este Reglamento y del contrato de suministro.
- f) Modificar el emplazamiento del contador, tubo de conexión o manipular la llave de registro sin autorización expresa de Emasesa.
- g) Alteración, manipulación o desconexión de los elementos de telelectura, tales como cableado entre contadores o entre cajas de derivación, placas y cajas de toma de lectura tanto interiores como exteriores y módems de comunicación y del propio aparato de medida así como precintos anexos.
- h) Sobrepassar el caudal máximo autorizado establecido en este Reglamento.

Medidas:

1º Los del apartado a) a la práctica de liquidaciones con arreglo al procedimiento indicado en la Ordenanza Fiscal vigente, que tendrán carácter provisional y a cuenta, y serán compensadas en las lecturas siguientes, siempre que, en el momento de su toma funcione el contador con normalidad, quedando elevadas a definitivas en caso contrario.

2º Los del apartado b) a la pérdida de la fianza íntegra.

3º Los del apartado c) y d) a exigir al Usuario el abono de la liquidación correspondiente al período no contratado.

4º Los del apartado e) a exigir la indemnización de los daños que en su incumplimiento causara a EMASESA y, en todo caso, a la imposición de una multa dentro de las previstas en la Ley de Régimen Local por infracción de las Ordenanzas.

5º El del apartado f) a la facturación de un consumo equivalente a la capacidad nominal del contador por tres horas diarias de utilización, teniendo carácter de firme los consumos así facturados. En caso de que se solicitase nueva maquinilla – contador por sustracción de la anterior, es necesario que se presente el correspondiente boletín de denuncia. Una vez cumplido este trámite viene obligado el solicitante a constituir nuevo depósito y fianza.

6º El del apartado-g) a la facturación de los gastos que dicha actuación le haya ocasionado en concepto de inspección y/o reposición de elementos. Así mismo se requerirá al titular a cambiar el emplazamiento del aparato contador si el nuevo lugar no reúne las condiciones reglamentarias y ello produjera dificultades para las lecturas periódicas o para su levantamiento en caso de avería, verificación, o renovación periódica.

7º El del apartado h) dará lugar a la facturación de los gastos inherentes a la reposición de los elementos alterados o manipulados.

Artículo 41.-

El incumplimiento del Reglamento se reputará defraudación en los siguientes casos:

- a) Cuando se alteren las cerraduras y/o precintos instalados por EMASESA en contadores y elementos anexos, tales como llaves de corte, racores manguitos de unión, cajas o se desmonte el contador sin autorización expresa de ésta.
- b) Cuando se obtenga agua por alguno de los medios señalados en el Art. 255 del Código Penal vigente, reformado por la Ley Orgánica 10/1995 de 23 de noviembre, a saber:
 - 1º Valiéndose de mecanismos instalados para realizar la defraudación.
 - 2º Alterando maliciosamente las indicaciones o aparatos contadores.
 - 3º Empleando cualesquiera otros medios clandestinos.
- c) Cuando se suministren datos falsos.
- d) Cuando se efectúe cualquier actuación conducente a utilizar el agua sin el conocimiento de EMASESA, o para fines distintos de los previstos en el contrato.
- e) Venta de agua sin autorización expresa de EMASESA.

Artículo 42.-

En los supuestos en que con arreglo al RSDA y este Reglamento, proceda la suspensión del suministro, EMASESA actuará conforme a lo establecido en artículo 67 del citado RSDA

En los supuestos de suspensión del suministro por realización de obras sin licencia, el cliente vendrá obligado a abonar los gastos de reconexión del suministro. Transcurridos tres meses desde la suspensión se dará por finalizado el contrato.

Sin perjuicio de lo establecido y de acuerdo con lo dispuesto en el Art. 49.3 de la L.R.H.L., las deudas por la tasa podrán exigirse por el procedimiento administrativo de apremio, por lo que será de aplicación lo establecido en el Reglamento General de Recaudación y Normas concordantes.

Artículo 43.-

En los actos defraudatorios enumerados en el Art. 41 y cualesquiera otros a los que correspondiese tal calificación, se aplicará el procedimiento de suspensión de suministro previsto en el RSDA que en cada caso corresponda, sin perjuicio de las acciones legales que puedan corresponder..

Con independencia de lo anterior, el defraudador vendrá siempre obligado a abonar el importe del consumo que se considere defraudado, conforme a la liquidación que se practique por EMASESA, además de los gastos inherentes a la reposición de los elementos alterados o dañados, tales como llaves, manguitos, precintos, etc.,

La liquidación del fraude se formulará en los casos y en la forma establecida en el art. 93 del RSDA .

Artículo 44.-

EMASESA no podrá contratar nuevos suministros con las personas o entidades que se hallen en descubierto, si requeridas de pago en el momento de interesar la nueva contratación, no lo satisfacen.

Artículo 45.-

Las reclamaciones de los clientes, se tramitarán de acuerdo a lo establecido en la normativa por la que se regulan las hojas de quejas y reclamaciones de los consumidores y usuarios en la Comunidad Autónoma Andaluza. Las reclamaciones no paralizarán el pago de las facturaciones ó liquidaciones objeto de las mismas; no obstante, cuando la reclamación se plantee por disconformidad con la cuantía facturada por el servicio, el cliente tendrá derecho a que no se le cobre el exceso sobre la facturación inmediatamente anterior. Una vez resuelta la reclamación, Emasesa, en base a la cantidad satisfecha por el cliente, efectuará la correspondiente liquidación.

Disposición final

El presente Reglamento, cuya redacción definitiva ha sido aprobada por el Pleno de la Corporación el 18 de noviembre de 2010 entrará en vigor el día de su publicación en el "Boletín Oficial" de la provincia y comenzarán a aplicarse el día siguiente al de su publicación, permaneciendo en vigor hasta que se acuerde su modificación o derogación expresa.



PRODUCCIÓN Y DISTRIBUCIÓN	PD
SISTEMA DE PROYECTOS Y OBRAS	005
INSTRUCCIONES TCAS. PARA REDES DE ABASTECIMIENTO	02
REVISIÓN Nº 3	Página 1 de 116

**INSTRUCCIONES TÉCNICAS PARA
REDES DE ABASTECIMIENTO
(PD 005 02)
REVISIÓN Nº 3**

CAPÍTULO 1: CONSIDERACIONES GENERALES

1.1.- OBJETO

Se redactan las presentes Instrucciones Técnicas con el objetivo de unificar los criterios de proyecto y construcción de la Red de Distribución de Agua de EMASESA para optimizar la prestación del servicio por la vía de la homogeneidad y normalización, facilitando además la labor de los Proyectistas, Constructores, Directores y Supervisores de Obras.

En cuanto a su contenido se refiere, fundamentalmente se desarrollan en la misma los aspectos relacionados con los apartados siguientes:

- 1) Consideraciones generales.
- 2) Características generales y requisitos establecidos para las tuberías y elementos principales de la red.
- 3) Dimensionamiento de la red y criterios generales para el cálculo mecánico de los conductos.
- 4) Acometidas.
- 5) Instalación de tuberías.
- 6) Rehabilitación de tuberías.
- 7) Pruebas y Recepción de la red.
- 8) Tramitación de los Proyectos
- 9) Detalles constructivos.

1.2.- ALCANCE

Las presentes Instrucciones Técnicas resultarán de aplicación en todos los municipios en los que EMASESA tiene competencias en la Red de Distribución de Agua, resultando de obligado cumplimiento, salvo casos singulares debidamente justificados y autorizados por EMASESA, para todas las actuaciones que se realicen en los mismos y que tengan relación con los Proyectos y Obras de Redes y/o Acometidas de Abastecimiento.

1.3.- NORMATIVA DE APLICACIÓN

1.3.1.- DOCUMENTOS RELACIONADOS

El presente documento resulta complementario de la vigentes Ordenanza reguladora de la Prestación del Servicio de Abastecimiento domiciliario de agua potable y otras actividades conexas al mismo. Asimismo complementa al Pliego de Prescripciones Técnicas Generales de EMASESA, que regula la redacción de los proyectos y/o la ejecución de las obras de contratación por EMASESA

1.3.2.- LEGISLACIÓN SANITARIA

Deberán observarse las disposiciones recogidas en el RD 140/2003 en el que se establecen, además de los criterios sanitarios de la calidad del agua, los requisitos referidos a los productos de construcción en contacto con el agua de consumo humano.

1.3.3.- OTRAS DISPOSICIONES APLICABLES

Además de las expresamente recogidas en estas Instrucciones Técnicas, deberán cumplimentarse todas aquellas disposiciones legales que estén vigentes y resulten de aplicación.

1.4.- DEFINICIONES

1.4.1.- RED DE DISTRIBUCIÓN DE AGUA

Es el conjunto de tuberías y elementos de maniobra y control que permite el suministro de agua a los consumidores.

La Red de Distribución comienza a la salida de la planta de tratamiento de agua y termina en el punto de conexión (llave de registro) con la instalación interior de suministro.

De una manera meramente orientativa y dependiendo de su rango, podemos clasificar a las distintas conducciones que forman parte de la Red de Distribución de la forma siguiente:

- **Red de Transporte:** Está constituida por las conducciones que transportan el agua desde la planta de tratamiento, depósitos de regulación ó estaciones de bombeo, alimentando a la Red Arterial.
Generalmente la conforman los conductos de mayor diámetro y no se permite que desde la misma se realicen acometidas para los suministros, bocas de riego y tomas contra incendios.
- **Red Arterial:** Está constituida por las conducciones que enlazan diferentes sectores de la zona abastecida.
Al igual que en la Red de Transporte, tampoco se permite realizar desde la Red Arterial acometidas para los suministros, bocas de riego y tomas contra incendios.
- **Red Secundaria:** Está formada por las conducciones que se conectan a la Red Arterial y de las que se derivan, en su caso, las acometidas para los suministros, bocas de riego y tomas contra incendios.
- **Acometidas:** Está formada por las conducciones que unen la Red Secundaria con la Instalación Interior del inmueble que se pretende abastecer.

1.4.2.- COMPONENTES DE LA RED

- **Tubo:** Elemento de sección transversal interior uniforme en forma de sección circular y que, en sentido longitudinal, generalmente es recto.

Dependiendo de su comportamiento bajo carga, se distinguen los tipos siguientes:

- **Tubo flexible:** es aquel cuya capacidad de carga está limitada por la deformación (ovalización y/o deformación circunferencial) que es capaz de soportar sin romperse o sin tensión excesiva (comportamiento flexible).
 - **Tubo rígido:** es aquel cuya capacidad de carga está limitada por la rotura, sin deformación significativa de la sección (comportamiento rígido).
 - **Tubo semirrígido:** es aquel cuya capacidad de carga está limitada bien por la deformación y/o la tensión excesiva (comportamiento flexible) o bien por la rotura (comportamiento rígido), en función de su rigidez anular y de las condiciones de instalación.
- **Unión:** Dispositivo que permite enlazar de forma estanca dos elementos consecutivos de la tubería.

Se distinguen los sistemas de unión siguientes:

- **Uniones flexibles:** cuando permiten una desviación angular significativa, tanto durante como después de la instalación, así como un ligero desplazamiento diferencial entre ejes.
- **Uniones rígidas:** cuando no permiten una desviación angular significativa, ni durante ni después de la puesta en obra.

Otra clasificación habitual de los sistemas de unión sería la siguiente:

- **Uniones autotrabadas o resistentes a la tracción:** cuando son capaces de resistir el empuje longitudinal producido por la presión interna y, en su caso, por las fluctuaciones de temperatura y contracción de Poisson de la tubería sometida a presión interna.
 - **Uniones no autotrabadas o no resistentes a la tracción:** cuando tienen un juego axial adecuado para acomodar el movimiento axial del extremo liso inducido por fluctuaciones de temperatura y contracción de Poisson de la tubería sometida a presión interna, además de la desviación angular especificada.
- **Pieza especial:** Componente que, intercalado entre los tubos, permite realizar cambios de dirección o de diámetro, derivaciones, empalmes etc.
 - **Válvulas:** Elementos que, instalados entre los tubos, permiten cortar o regular el caudal y la presión.

- **Elemento complementario:** Es cualquier estructura, fundamentalmente pozos, arquetas, cámaras de válvulas, macizos de anclaje, etc, que intercalada en la red permite y facilita su explotación.
- **Accesorios:** Elementos distintos a los tubos, piezas especiales, válvulas, uniones o elementos complementarios de la red, pero que forman parte también de la tubería (p.e., tornillos, contra-bridas, collarines de toma, etc.).

1.4.3.- PRESIONES HIDRÁULICAS RELATIVAS A LA RED

Los términos actualmente empleados para referirse a las presiones hidráulicas que solicitan a la tubería o a la red son los siguientes:

- **Presión estática:** Es la presión en una sección de la tubería cuando, estando en carga, se encuentra el agua en reposo.
- **Presión de diseño (DP):** Es la mayor de la presión estática o de la presión máxima de funcionamiento en régimen permanente en una sección de la tubería, excluyendo, por tanto, el golpe de ariete. A pesar de su denominación no es esta la presión para la que realmente se diseña la tubería, ya que no se considera la sobrepresión debida al golpe de ariete.
- **Presión máxima de diseño (MDP):** Es la presión máxima de funcionamiento que puede alcanzarse en una sección de la tubería en servicio, considerando las fluctuaciones producidas por un posible golpe de ariete. Corresponde a este valor de la presión aquel para el que realmente se diseña la tubería.
- **Presión de prueba de la red (STP):** Es la presión hidráulica interior a la que se prueba la tubería una vez instalada, para comprobar su estanqueidad.
- **Presión de funcionamiento (OP):** Es la presión interna que aparece en un instante dado en un punto determinado de la red de abastecimiento de agua.
- **Presión de servicio (SP):** Es la presión interna en el punto de conexión a la instalación del consumidor, con caudal nulo en la acometida.

Para evitar confusiones, la relación entre esta terminología y la empleada en el Pliego de Prescripciones Técnicas Generales para Tuberías de Abastecimiento de Agua del MOPU /1974, es la siguiente:

Concepto	UNE-EN 805:2000		Pliego MOPU 1974	
	Denominación	Siglas	Denominación	Siglas
Presión solicitante cuando, estando en carga, se encuentra el agua en reposo.	Presión de diseño (la mayor de ambas).	DP	Presión estática.	
Presión máxima en funcionamiento en régimen permanente.			Presión de servicio.	
Presión máxima que puede alcanzarse considerando las fluctuaciones debidas al golpe de ariete.	Presión máxima de diseño.	MDP	Presión máxima de trabajo.	Pt
Presión a la que se prueba la tubería una vez instalada.	Presión de prueba de la red.	STP	Presión de prueba en zanja.	
			Presión de prueba de estanqueidad.	

1.4.4.- PRESIONES RELATIVAS A LOS COMPONENTES DE LA RED

Respecto a los componentes de la red, los términos empleados para referirse a las presiones que cada componente es capaz de resistir individualmente son los siguientes:

- **Presión de funcionamiento admisible (PFA):** Es la presión máxima que un componente es capaz de resistir de forma permanente en servicio.
- **Presión máxima admisible (PMA):** Es la presión máxima, incluido el golpe de ariete, que un componente es capaz de soportar en servicio.
- **Presión de prueba en obra admisible (PEA):** Es la presión hidrostática máxima que un componente recién instalado es capaz de soportar, durante un periodo de tiempo relativamente corto, con objeto de asegurar la integridad y la estanqueidad de la conducción.
- **Presión de prueba en fábrica:** Es la presión hidráulica interior a la que se prueban los tubos, con antelación a su suministro, para comprobar su estanqueidad.
- **Presión de rotura:** Es la presión hidrostática interior que, en ausencia de cargas externas, deja fuera de servicio al material constitutivo de la tubería.

Aunque en la norma UNE-EN 805:2000 no se recoge el tradicional concepto de presión nominal (PN), si se incluye, por el contrario, en numerosas normas UNE-EN específicas de producto. Por esta razón, a efectos de clarificación, se incorpora a estas Instrucciones quedando definida de la manera siguiente:

- **Presión nominal (PN):** Es una designación numérica, utilizada como referencia, que se relaciona con una combinación de características mecánicas y dimensionales de un componente de una red de tuberías.

La utilización del concepto de PN es de aplicación para las válvulas y para los tubos de materiales plásticos, no empleándose en general ni en los tubos de hormigón ni en los metálicos (acero y fundición) excepto cuando estos últimos tubos se unan mediante bridas, en cuyo caso el concepto PN caracteriza a las mismas.

Simplificadamente y a modo de síntesis, en la actualidad, la PN de un componente de la red se identifica con la presión que dicho elemento es capaz de soportar en servicio, sin considerar el golpe de ariete (PFA) y en ausencia de cargas externas.

RELACIÓN ENTRE LAS PRESIONES RELATIVAS A LA RED Y A LOS COMPONENTES		
Presiones de la Red		Presiones de los Componentes de la Red
DP	≤	PFA
MDP	≤	PMA
STP	≤	PEA

1.4.5.- DIÁMETROS

- **Diámetro interior (ID):** Diámetro interior medio de la caña del tubo en una sección cualquiera.
- **Diámetro exterior (OD):** Diámetro exterior medio de la caña del tubo en una sección cualquiera.
- **Diámetro Nominal (DN):** Designación numérica del diámetro de un componente mediante un número entero aproximadamente igual a la dimensión real en milímetros. Se puede referir tanto al diámetro interior (DN/ID), como al exterior (DN/OD).

1.4.6.- SISTEMA DE UNIDADES

Se utilizará el denominado Sistema Internacional (SI), fundamentado en las siguientes unidades básicas:

MAGNITUD	UNIDAD
Resistencias y Tensiones	N/ mm ² = MPa
Fuerzas	kN
Fuerzas por ud. de Longitud	kN/ m
Fuerzas por ud. de Superficie	kN/ m ² ó N/ mm ²
Fuerzas por ud. de Volumen	kN/ m ³
Momentos	kN x m

La correspondencia entre las unidades del Sistema Internacional (SI) y las del Sistema Métrico Decimal (MKS) es la siguiente:

$$1 \text{ N} = 0,102 \text{ kp} \quad \text{e, inversamente,} \quad 1 \text{ kp} = 9,81 \text{ N}$$

$$1 \text{ N} / \text{mm}^2 = 10,197 \text{ kp} / \text{cm}^2 \quad \text{e, inversamente,} \quad 1 \text{ kp} / \text{cm}^2 = 0,0981 \text{ N} / \text{mm}^2$$

RELACIÓN ENTRE DISTINTAS UNIDADES DE PRESIÓN		
Para convertir:	En:	Debe multiplicarse por:
Atm	Mpa = N/ mm ²	0,101325
Atm	m.c.a.	10,3326
Atm	kp/ cm ²	1,03323
Mpa = N/ mm ²	Pa = N/ m ²	10 ⁶
Mpa = N/ mm ²	kp/ cm ²	10,1972
Bar	Mpa = N/ mm ²	0,1
Bar	Pa = N/ m ²	100.000

1.5.- MATERIALES AUTORIZADOS POR EMASESA

Para asegurar el cumplimiento de los requisitos de calidad y funcionalidad establecidos, por parte de EMASESA se prescribe que los materiales a instalar en las redes de abastecimiento que se ejecuten en su ámbito de competencia estén autorizados expresamente.

Independientemente de lo anterior, EMASESA se reserva el derecho a realizar los ensayos y pruebas que considere necesarios para comprobar la calidad de los materiales instalados, así como de las obras ejecutadas.

CAPÍTULO 2: CARACTERÍSTICAS GENERALES DE LA RED

2.1- TIPO DE RED DE DISTRIBUCIÓN

Como norma general, las redes de distribución serán malladas y deberán disponer de mecanismos adecuados que permitan su cierre por sectores.

Cuando, por razones suficientemente justificadas, esto no sea posible y resulte inevitable la instalación de ramales abiertos, será obligado instalar una válvula de seccionamiento en su inicio y una boca de riego en su final.

2.2.- TRAZADO Y SITUACIÓN DE LAS REDES DE DISTRIBUCIÓN

El trazado de las tuberías de abastecimiento será lo mas recto posible y, con carácter general , deberán instalarse en terrenos de dominio público legalmente utilizables ó, en casos excepcionales y previa consulta con EMASESA, en terrenos privados que sean accesibles de forma permanente y con la constitución de la oportuna servidumbre.

En las zonas urbanas, las conducciones discurrirán por vías o espacios públicos no edificables y, salvo excepciones inevitables, los conductos que constituyen la red secundaria se ubicarán bajo las aceras debiendo procurarse que su tendido sea doble, es decir, que discurran por ambas aceras con objeto de evitar los cruces de las calles con las acometidas que de ellos se deriven.

El trazado de la red arterial se concebirá, siempre que resulte posible y con objeto de posibilitar un suministro alternativo en caso de avería, de manera que se consiga un anillo de circunvalación principal del cual se deriven otras arterias menores hacia las distintas áreas de consumo.

En cuanto a las profundidades mínimas a las que se han de instalar las redes de abastecimiento, con carácter general se establece que la generatriz superior de las tuberías debe quedar a una profundidad mínima $\geq 0,80$ m si discurren por el acerado y $\geq 1,00$ m si discurren por la calzada, resultando necesario adoptar las medidas de protección necesarias cuando, por causas justificadas, no pudiera respetarse los recubrimientos mínimos indicados.

En los cruces con obras lineales (carreteras, ferrocarriles, canales, etc), las condiciones generales a cumplir serán las siguientes:

- a) Los conductos deberán quedar alojados en el interior de un tubo funda de diámetro suficiente para permitir su posterior desmontaje y reparación en caso de avería o modificación.
- b) En los casos en que resulte necesario efectuar el cruce sin interferir el funcionamiento de la infraestructura existente, la instalación de la tubería habrá de realizarse en conformidad con las prescripciones establecidas en el Cap. 6 de las presentes Instrucciones Técnicas.

Resultará obligatoria la instalación de válvulas de seccionamiento en las derivaciones, cruces de calzadas o vías férreas, pasos de ríos o canales y, con carácter general, en los puntos singulares del trazado.

Además de en los puntos señalados, la instalación de las válvulas de seccionamiento deberá fijarse en función del diámetro de la tubería de forma tal que, en caso de intervención en un tramo, el volumen a desaguar no sea superior a 500 m^3 .

Se utilizarán válvulas de compuerta en redes con diámetros inferiores a 300 mm y válvulas de mariposa en conducciones cuyo diámetro sea igual o superior a 300 mm.

2.3.- COEXISTENCIA DE LAS REDES DE DISTRIBUCIÓN CON OTROS SERVICIOS

En la elección del trazado de las redes de abastecimiento deberán tenerse en cuenta los posibles servicios que pudieran resultar afectados, con los cuales habrá de existir una separación suficiente para facilitar las labores de explotación, mantenimiento, etc.

Con carácter general, se procurará que la separación entre las generatrices exteriores de las redes de abastecimiento y las de los restantes servicios resulte \geq a 0,40 m en proyección horizontal longitudinal y que, bajo ninguna circunstancia, el espacio libre existente sea inferior a 0,20 m.

El cruce con cables u otras conducciones habrá de efectuarse de forma que el trazado de la red resulte lo mas perpendicular posible, procurando mantener una separación entre generatrices \geq a 0,20 m, medida en el plano vertical.

Las redes de abastecimiento deberán instalarse a una separación suficiente de las edificaciones para reducir en la medida de lo posible los daños que pudieran producirse a consecuencia de una rotura de las mismas. Con carácter general, las distancias mínimas a fachadas, cimentaciones u otras instalaciones subterráneas similares, será la siguiente:

- Para tuberías con DN < 300 mm: Distancia mínima = 0,80 m
- Para tuberías con DN \geq 300 mm: Distancia mínima = 0,35 + 1,5 DN

Si por causas justificadas las distancias recomendadas no pudieran mantenerse, deberá solicitarse la conformidad de EMASESA además de adoptarse las medidas de precaución que resulten precisas. En cualquier caso, se habrán de tomar las disposiciones apropiadas para evitar todo contacto directo.

Para evitar posibles riesgos de contaminación, el trazado de las redes de abastecimiento discurrirá siempre a superior cota que el de las redes de alcantarillado.

2.4.- PRESIONES DE SERVICIO

De acuerdo con la definición del Capítulo 1, se denomina presión de servicio (SP) de la red a la presión interna en el punto de conexión a la instalación del consumidor, con caudal nulo en la acometida.

Con carácter general, cuando se aborde el diseño de una red de abastecimiento se deberá considerar que los diámetros de las tuberías resulten adecuados para conseguir que la presión que se alcance en la red responda al valor que, dependiendo del sector a abastecer y de la población de que se trate, se tenga establecido.

En consonancia con lo anterior, para fijar el valor de la presión de servicio en cada caso concreto, resultará preceptiva la consulta previa a EMASESA.

2.5.- VELOCIDADES DE CIRCULACIÓN

La determinación de la velocidad de circulación del agua resulta esencial en el diseño de una red de abastecimiento toda vez que, para un caudal establecido, depende de la misma la elección del diámetro de la tubería.

Por razones funcionales, la velocidad de circulación del agua debe quedar limitada entre un valor máximo y un valor mínimo.

Si la velocidad resulta excesivamente alta se producen elevadas pérdidas de carga y las sobrepresiones derivadas de los posibles golpes de ariete pueden resultar importantes y provocar roturas en las conducciones. Por otra parte, evitar la erosión de los materiales de la tubería o del revestimiento constituye otra de las razones que justifican la limitación de la velocidad máxima de circulación del agua.

Por el contrario, cuando la velocidad resulta excesivamente baja, además de la infrautilización de la tubería que ello supone y a la sensible disminución del cloro residual en el agua, se facilita la formación de depósitos de materias en suspensión que pueden provocar obstrucciones e incrustaciones de carbonatos en las paredes, con lo que se reduce la sección útil de paso.

En general y con carácter meramente orientativo, se deberá procurar que la velocidad de circulación del agua dentro de las tuberías alcance un valor comprendido entre 0,3 y 2,0 m/seg.

2.6.- DIÁMETROS

El diámetro de las tuberías se determinará en función del caudal y velocidad de circulación del agua, tras lo cual se comprobarán las presiones en los nudos de la red, se evaluarán las pérdidas de carga en el sistema y se efectuarán las correcciones precisas.

En el caso de que se prevea la instalación de hidrantes contra incendios, el diámetro mínimo (ID) requerido será de 150 mm.

Por razones funcionales, dependiendo del material empleado en su fabricación, los DN normalizados para las tuberías que se instalen en las redes de EMASESA son los que se indican en la tabla siguiente:

Material de la Tubería	DN de utilización (mm)
H. Armado con Camisa de Chapa	1000-1200-1300-1400-1600-1800-2000-2200-2400-2600
Fundición Dúctil	80-100-150-200-250-300-400-500-600-800-1000-1200
Acero	> 200
Polietileno PE 100	75-90-110-160-200
Polietileno PE 80	25-32-40-50-63

2.7.- MATERIALES A UTILIZAR

Salvo casos especiales en los que la utilización de materiales distintos a los señalados pudiera estar justificada, los materiales normalizados en las distintas conducciones que forman parte de la Red de Distribución de EMASESA son los siguientes:

a) Red de Transporte:

- Hormigón armado con camisa de chapa
- Fundición dúctil
- Acero

b) Red Arterial:

- Hormigón armado con camisa de chapa
- Fundición dúctil
- Acero

c) Red Secundaria:

- Fundición dúctil
- Polietileno (PE 100)

d) Acometidas:

- Polietileno PE 80
- Polietileno PE 100
- Fundición dúctil

La elección del material de la tubería deberá condicionarse, además de por sus condiciones de uso, por las características de la red existente en el entorno en el que va a ser instalada.

Con carácter general, las piezas especiales estarán fabricadas con el mismo material que la conducción en la que se instalen.

2.8.- REQUISITOS PARA LOS COMPONENTES DE LA RED

2.8.1.- GENERALIDADES

Los materiales empleados en la fabricación de los componentes de la red no deben producir alteración alguna en las características físicas, químicas, bacteriológicas y organolépticas del agua, aún teniendo en cuenta el tiempo y los tratamientos fisico-químicos a que ésta haya podido ser sometida, siendo de aplicación lo especificado por la vigente Reglamentación técnico-sanitaria para el abastecimiento y control de calidad de las aguas potables de consumo público (RD 140 / 2003).

2.8.2.- TUBERÍAS

Las tuberías utilizadas deberán tener un acabado cuidadoso y con espesores uniformes, de manera que las paredes exteriores e interiores queden regulares, lisas, exentas de rebabas, fisuras, oquedades, incrustaciones u otros defectos que puedan afectar a sus características hidráulicas o mecánicas.

2.8.2.1.- TUBERÍAS DE POLIETILENO

Los tubos fabricados con polietileno deberán ser de color negro con bandas azules y habrán de cumplir las especificaciones de la norma UNE EN 12 201.

En los tubos de polietileno el diámetro nominal (DN) coincide, aproximadamente, con el diámetro exterior (OD).

Las tuberías que se utilicen en la Red Secundaria estarán fabricadas con polietileno del tipo PE 100 mientras que en las Acometidas domiciliarias el polietileno a utilizar dependerá del diámetro de las mismas (PE 80 para $DN \leq 63$ mm y PE 100 para $DN > 63$ mm). En ambos casos la PN (PFA) requerida es de 1Mpa.

Los tipos de unión a emplear podrán ser los siguientes:

- Mediante accesorios electro soldables
- Mediante accesorios mecánicos: en tuberías con $DN \leq 63$ mm.
- Mediante soldadura a tope: en tuberías con $DN > 110$ mm y espesor ≥ 4 mm.

Para la identificación de los tubos deberá especificarse el tipo de polietileno empleado en su fabricación, el diámetro nominal (DN) y la presión nominal (PN).

2.8.2.2.- TUBERÍAS DE FUNDICIÓN DÚCTIL

Las tuberías y accesorios de fundición dúctil deberán cumplir las especificaciones de la norma UNE-EN-545 (Tubos, accesorios y piezas especiales de fundición dúctil y sus uniones para las canalizaciones de agua).

En los tubos de fundición dúctil, el diámetro nominal (DN) coincide, aproximadamente, con el diámetro interior (ID) y, para un determinado diámetro nominal (DN), el diámetro exterior (OD) es siempre fijo.

Para un mismo diámetro nominal (DN) los tubos pueden ser fabricados con distintas gamas de espesores de modo que su resistencia mecánica sea variable, para lo que, de acuerdo con lo expresado en el párrafo anterior, el aumento o reducción de espesor se deberá conseguir modificando el diámetro interior (ID).

El tipo de unión a emplear podrá ser:

a) Flexible:

- De enchufe y extremo liso: se obtiene la estanqueidad por la simple compresión de un anillo elastomérico.
- Mecánica: la estanqueidad se logra por la compresión de un anillo elastomérico mediante una contrabrida apretada con bulones que se apoyan en el collarín externo del enchufe.
- Autotrabada: similar a la anterior, para los casos en los que se prevea que el tubo haya de trabajar a tracción.

b) Rígida:

- Mediante bridas: la estanqueidad se consigue mediante la compresión de una junta de elastómero.

Con carácter general se establece que el espesor de pared exigido será el correspondiente a la clase K 9 y cuando los tubos se unan mediante brida estas serán PN 16.

Los tubos de unión flexible se identificarán por su DN y la clase de espesor (K) de que se trate. La identificación de un tubo con bridas requerirá, además de lo anterior, la determinación del PN de las mismas.

2.8.2.3.- TUBERÍAS DE HORMIGÓN ARMADO CON CAMISA DE CHAPA

Los tubos y accesorios de hormigón armado con camisa de chapa (HACH) cumplirán las prescripciones recogidas en las normas UNE-EN-639 (Prescripciones comunes para tubos de presión de hormigón, incluyendo juntas y accesorios) y UNE-EN-641 (Tubos de presión de hormigón armado con camisa de chapa, incluyendo juntas y accesorios).

Estarán formados por una pared de hormigón, una armadura transversal compuesta por una o más jaulas cilíndricas y una camisa de chapa de acero soldada encargada de garantizar la estanqueidad.

Normalmente, la camisa de chapa se sitúa mas próxima al paramento interior y entre ambos pueden disponerse armaduras transversales y longitudinales o bien un mallazo, dependiendo del diámetro del tubo.

Se establece con carácter general que el espesor de la camisa de chapa no resulte inferior a 3 mm y las boquillas macho y hembra, cuyo espesor mínimo permitido será de 4 mm, deberán estar diseñadas y fabricadas de tal manera que, una vez colocado y enchufado, el tubo se autocentre.

La unión de la tubería se realizará con junta rígida, mediante soldadura.

En estos tubos, la designación genérica DN se refiere al diámetro interior (ID) y para un mismo DN los tubos pueden ser fabricados con distintos espesores de manera que, con igual capacidad hidráulica, su resistencia mecánica sea diferente. Las referidas variaciones de espesor se realizarán aumentando o disminuyendo el diámetro exterior (OD), manteniéndose fijo el diámetro interior (ID).

Para posibilitar el cálculo mecánico y el dimensionamiento de la tubería se deberán facilitar al fabricante de la misma, además de los datos de identificación señalados, la información relativa al tipo de instalación, cargas solicitantes, etc. y, para la completa y unívoca definición del tubo, el fabricante deberá explicitar los parámetros necesarios, tales como el espesor de la tubería y de la chapa, disposición de armaduras, cuantía, etc.

La clasificación de los tubos se realizará determinando su DN y la presión máxima de diseño (MDP) que resistan.

2.8.2.4.- TUBERÍAS DE ACERO

Con carácter general las tuberías a instalar serán de acero inoxidable, admitiéndose también, en casos puntuales sometidos al criterio y aprobación de EMASESA, el empleo de acero al carbono.

El acero a emplear en la fabricación de los tubos deberá tener como mínimo las características siguientes:

- Tipo AISI 316 L, s/ ASTM, para tuberías de acero inoxidable
- Tipo 1.0044 (equivalente a S-275 JR), s/ EN 10027-2, para tuberías de acero al carbono

Los tubos se obtendrán conformando un producto plano, laminado en caliente o en frío, hasta conseguir una sección circular, con el posterior soldado de sus bordes, siendo los mas utilizados los tubos con soldadura helicoidal.

En los tubos de acero, la designación genérica DN se refiere al diámetro exterior (OD) y, para un mismo DN, los tubos pueden ser fabricados con distintos espesores de manera que su resistencia mecánica sea diferente.

Los espesores de las tuberías deberán responder a la tabla siguiente:

DN / OD	Espesor mínimo (mm)	
	Acero Inoxidable	Acero al Carbono
100 a 200	3,2	3,2
200 a 350	3,2	4,5
400 a 500	4,5	5,4
600	5,4	6,3
700	6,3	7,1
800	7,1	8,0
900	8,0	8,8
1.000	8,8	10,0
1.300	10,0	11,9
1.600	11,0	13,0
Observaciones: Para diámetros superiores a los indicados, el espesor de la tubería se deberá justificar mediante cálculo mecánico. Las tuberías sometidas a situaciones excepcionales de carga, requerirán estudio pormenorizado.		

Cuando se utilicen tuberías de acero al carbono, tanto interior como exteriormente, deberá aplicarse al acero la protección que resulte mas adecuada para prevenir los efectos de la corrosión.

Los tubos de acero se clasificarán por su diámetro nominal (DN), por el espesor nominal (e) y por el tipo de acero empleado en su fabricación.

2.8.3.- ELEMENTOS DE MANIOBRA, CONTROL Y REGULACIÓN

Son los elementos hidromecánicos que, instalados entre los tubos, permiten controlar el paso del agua, reducir su presión, etc.

Entre los numerosos tipos existentes en el mercado, en estas Instrucciones Técnicas nos ocuparemos exclusivamente de aquellos que más frecuentemente se instalan en nuestras redes.

2.8.3.1.- VÁLVULAS DE COMPUERTA

Son elementos destinados a cerrar el paso del agua mediante un obturador deslizante que está alojado dentro de un cuerpo o carcasa y cuyo desplazamiento vertical se lleva a cabo mediante el giro de un eje sobre el cual se aplica el dispositivo de accionamiento.

Su función primordial es la de cierre y apertura, es decir, permitir o impedir, a voluntad, el paso del fluido en una conducción. Por ello, su posición básica de funcionamiento será abierta o cerrada, adquiriendo un carácter de provisionalidad las posiciones intermedias.

Las prescripciones requeridas a las válvulas de compuerta son las siguientes:

a) Características generales:

- Presión normalizada = PN 16
- Los enlaces a la conducción se realizarán mediante bridas PN 16
- La válvula será de paso total, dejando libre, en posición de obturador abierto, una sección del paso del fluido superior al 90% de la sección correspondiente al DN.
- La estanqueidad en el cierre se conseguirá mediante la compresión, en todo el perímetro interno de la válvula, del elastómero que recubre el obturador. El cuerpo no llevará acanaladura alguna en su parte inferior.
- El cierre de la válvula se realizará mediante giro del eje en sentido contrario al de las agujas del reloj.
- La cabeza o corona del husillo donde se aplica el elemento de maniobra formará una sola pieza con el resto del husillo. Se rebajará y mecanizará de forma que la parte superior resulte de sección cuadrada, adecuada para recibir el capuchón/cuadrado de accionamiento.

b) Características de los materiales:

Los materiales de los diversos elementos principales de la válvula responderán, como mínimo, a las características siguientes:

- Cuerpo / Tapa: Fundición nodular, Mín. GGG-40 / FGE 42
- Obturador: Fundición nodular, recubierta de elastómero EPDM.
- Eje: Acero inoxidable con, al menos, 13 % Cr.
- Tuerca: Aleación de Cobre de alta resistencia
- Tornillería: Acero Cadmiado ó Bicromado
- Capuchón de accionamiento: Fundición nodular
- Todos los materiales de fundición y acero deberán llevar una protección adecuada contra la corrosión que resulte apta para el uso alimentario.

c) Características dimensionales:

- Los diámetros normalizados (DN) para las válvulas de compuerta instaladas en las redes de EMASESA son los siguientes: 80 – 100 – 125 – 150 – 200 – 250.

- Longitud de montaje: corresponderá a la serie básica 14, según Norma UNE EN 558-1:1995 (equivalente a la serie F4 – DIN 3202-1).

DN (mm)	80	100	125	150	200	250
L (mm)	180	190	200	210	230	250

d) Características de funcionamiento:

- Las válvulas de compuerta deberán cumplir los requisitos de funcionamiento recogidos en la norma UNE EN 1074-Parte 2.

e) Marcado de las válvulas:

- *En conformidad con la norma UNE-EN 19:2002*, todas las válvulas llevarán marcado en el cuerpo, además del distintivo y modelo del fabricante, la identificación del material del cuerpo, la presión nominal PN y el diámetro nominal DN.
- Además de lo anterior, deberán llevar indicado el sentido de giro, antihorario, para el cierre.

f) Garantía complementaria:

- La garantía exigida contra cualquier defecto de fabricación y funcionamiento se fija en diez (10) años, durante los cuales correrán a cargo del fabricante, además de los gastos de sustitución de la válvula, las indemnizaciones por los daños que se pudieran provocar como consecuencia de defectos de fabricación en la misma.

De acuerdo con la consideración de EMASESA para cada caso concreto y en conformidad con lo representado en los correspondientes planos de detalle del Cap.9 Detalles constructivos, las válvulas de compuerta podrán instalarse alojadas en pozos de registro o bien enterradas, en cuyo caso, deberá prolongarse el cuadradillo de accionamiento de la válvula, por medio de un eje de maniobra convenientemente fijado y protegido por un tubo-funda de PVC, hasta la caja de registro o trampillón que deberá responder al diseño implantado por EMASESA para este elemento.

Para posibilitar el desmontaje posterior de las válvulas, la unión de las mismas a la conducción se realizará intercalando en uno de sus extremos una brida de acoplamiento universal.

2.8.3.2.- VÁLVULAS DE MARIPOSA

Son elementos hidromecánicos en los que el control del paso del agua se realiza mediante un obturador en forma de disco o lenteja que gira diametralmente mediante un eje, construido en una ó dos piezas, solidario con el obturador.

Al igual que las de compuerta, el funcionamiento habitual de las válvulas de mariposa deberá ser de apertura o cierre total, por lo que las posiciones intermedias tendrán un carácter de provisionalidad.

Las prescripciones requeridas para las válvulas de mariposa son las siguientes:

a) Características generales:

- Presión normalizada (mín.) = PN 10
- Los diseños admitidos en EMASESA para el cuerpo de la válvula de mariposa son los que se indican:
 - Cuerpo con bridas autorresistentes en ambos extremos.
 - Cuerpo de sección en "U" con bridas de centrado.
- Dependiendo del diámetro de la válvula, la disposición de taladros de las bridas será la correspondiente a:
 - PN 10 para DN < 1600 mm
 - PN 16 para DN ≥ 1600 mm
- Las válvulas serán de eje céntrico.
- El cierre de la válvula se producirá con giro del eje a la derecha, en el sentido de las agujas del reloj, mediante el contacto entre la superficie del obturador y el anillo de elastómero que recubrirá interiormente al cuerpo y doblará sobre las caras de las bridas, conformando la junta de estanqueidad de la conducción.

b) Características de los materiales:

Los materiales de los diversos elementos principales de la válvula responderán, como mínimo, a las características siguientes:

- Cuerpo: Fundición nodular, GGG-40
- Eje: Acero inoxidable con, al menos, 13 % Cr
- Compuerta: Acero inoxidable
- Cojinetes: Bronce ó Teflón
- Anillo de Elastómero: EPDM
- Todos los materiales de fundición y acero deberán llevar una protección adecuada contra la corrosión que resulte apta para el uso alimentario.

c) Características dimensionales:

- Los diámetros normalizados (DN) de las válvulas de mariposa instaladas en las redes de EMASESA serán ≥ 300 mm.
- La longitud de montaje de las válvulas de mariposa se corresponderá a las series básicas 13 (Válvulas con bridas autorresistentes) ó 20 (Válvulas con bridas de centrado), según Norma UNE EN 558-1:1995.

d) Características de funcionamiento:

- Las válvulas de mariposa deberán cumplir los requisitos de funcionamiento recogidos en la norma UNE EN 1074-Parte 2.

e) Marcado de las válvulas:

- *En conformidad con la norma UNE-EN 19:2002*, todas las válvulas llevarán marcado en el cuerpo, además del distintivo y modelo del fabricante, la identificación del material del cuerpo, la presión nominal PN y el diámetro nominal DN.

f) Garantía complementaria:

- La garantía exigida contra cualquier defecto de fabricación y funcionamiento se fija en diez (10) años, durante los cuales correrán a cargo del fabricante, además de los gastos de sustitución de la válvula, las indemnizaciones por los daños que se pudieran provocar como consecuencia de defectos de fabricación en la misma.

Las maniobras de apertura o cierre de la válvula se realizarán por medio del dispositivo de accionamiento, mediante el cual, a través de un mecanismo de desmultiplicación/reducción, se transmite al eje de la válvula el esfuerzo necesario para vencer la resistencia de la misma.

Las condiciones de funcionamiento requeridas al mecanismo de desmultiplicación/reducción son las siguientes:

- Deberá disponer de topes ajustables en las posiciones “todo abierto”/“todo cerrado” y de topes autobloqueantes de forma que el obturador pueda ajustarse en cualquier posición.
- Tendrá incorporado un indicador de posición que indique el grado de apertura de la válvula.
- Todo el mecanismo estará alojado en una carcasa de fundición con su interior engrasado de forma tal que pueda garantizarse su funcionamiento después de un largo periodo de inactividad.
- El conjunto resultará estanco al chorro y al polvo fino, exigiéndose un grado de protección contra los efectos de una inmersión accidental equivalente, como mínimo, a IP 67. En aquellos casos en que se prevean altos grados de humedad permanente, se instalarán reductores con su mecanismo en baño de aceite o con un grado de protección de IP 68 y, en caso de temerse inundaciones en el recinto donde se aloje el reductor, se deberán instalar prolongadores del cuello de la válvula.

Cuando se desee maniobrar la válvula a distancia en accionamientos todo-nada y, excepcionalmente, para regulación de caudal con bajas pérdidas de presión en aquellos casos donde no se prevean condiciones de cavitación, para el accionamiento de las válvulas se utilizarán servomotores eléctricos los cuales habrán de tener las características siguientes:

- Desmultiplicador-reductor de dos etapas con “fusible mecánico”.

- Par variable adaptado a las condiciones de funcionamiento de la válvula.
- Motor para servicio intensivo.
- Tensión eléctrica según disponibilidad de alimentación asegurada.
- Mando manual de emergencia con volante dotado de limitador de esfuerzo y embrague automático.
- Contactos libres de tensión para indicación de finales de carrera abierto y cerrado.
- Contactos libres de tensión para indicación de limitador de par apertura y cierre.
- Indicador de posición mecánica local y señal analógica lineal de posición.
- Caja de conexiones estanca con pasacables IP 68.

Las válvulas de mariposa deberán ir alojadas en pozos o en cámaras de registro y su instalación deberá realizarse *en conformidad con las siguientes condiciones generales:*

- *Entre bridas de la tubería, debiendo existir una correspondencia entre la disposición de taladros de las bridas de la tubería y de la válvula y sin que la válvula pueda quedar sometida a las condiciones de servicio de la red en el caso de que la tubería aguas abajo esté desmontada.*
- *Sin junta de estanqueidad (el anillo elástico garantiza la estanqueidad a lo largo de la brida)*
- *Con tirantes (la conexión entre bridas aguas arriba y aguas abajo tiene que ser positiva y rígida para que el cuerpo de la válvula sólo esté sometido a esfuerzos de compresión.*
- *Con carrete de desmontaje, debiendo solidarizarse mediante tirantes la tubería de aguas abajo con la de aguas arriba.*

2.8.3.3.- VÁLVULAS REGULADORAS DE PRESIÓN

Son elementos hidromecánicos capaces de provocar, de forma automática e independiente del caudal circulante, una pérdida de carga tal que la presión aguas abajo no supere un valor máximo prefijado.

En general, no se admitirán reducciones de presión mayores del 50%, por lo que, de resultar éstas necesarias, se habrán de instalar dos válvulas reductoras en serie.

Deberá posibilitarse la instalación de manómetros aguas arriba y abajo de la válvula reductora de presión y en caso de colocarse dos válvulas en serie habrá de preverse la instalación de un tercer manómetro entre las mismas.

Aguas arriba y abajo de las válvulas reductoras de presión se instalarán válvulas de seccionamiento de mariposa o compuerta, según diámetro, con sus respectivos carretes de desmontaje.

Por motivos económicos y funcionales, estos dispositivos se instalarán en by-pass de menor diámetro de la conducción principal, alojándose en cámaras de registro cuyas características responderán a lo representado en los correspondientes planos de detalle del Cap.9 Detalles constructivos.

2.8.3.4.- VENTOSAS

Las ventosas son elementos hidromecánicos que se conectan a la tubería en los puntos característicos de su trazado, asegurando de forma automática las operaciones relativas a la expulsión y entrada de aire en la conducción.

Las prescripciones requeridas a las ventosas son las siguientes:

a) Características generales:

- Las ventosas serán de triple función, respondiendo su funcionamiento a las tres situaciones que se indican a continuación:
 1. Expulsión del aire almacenado en la tubería, durante el proceso de llenado.
 2. Entrada de aire, en la conducción durante los procesos de vaciado.
 3. Expulsión continua del aire procedente de la desgasificación del agua, estando la conducción en servicio.
- Presión nominal PN 16.
- El enlace a la conducción se realizará mediante brida PN 16.
- El cuerpo y la tapa serán de fundición dúctil, mín. GGG 40.
- Todos los materiales utilizados en la fabricación de las ventosas deberán ser aptos para uso alimentario.

b) Parámetros funcionales:

En las condiciones límites recomendables (diferencias de presión de +0,15 bar durante el llenado y de -0,35 bar durante el vaciado de la tubería), los caudales mínimos de aire que deberá proporcionar la ventosa son los siguientes:

Expulsión de aire durante el llenado:

DN (mm)	50	80	100	150	200	250	300
Q exp (l/s)	150	350	500	1.200	1.700	3.000	4.500

Admisión de aire durante el vaciado:

DN (mm)	50	80	100	150	200	250	300
Q adm (l/s)	200	500	600	1.500	2.600	5.000	8.000

A título meramente orientativo y atendiendo fundamentalmente a garantizar una suficiente entrada de aire durante el vaciado de las tuberías para evitar el colapso por depresión de las mismas, en función del tamaño de la conducción se puede fijar el DN de las ventosas de acuerdo con la tabla siguiente:

DN Tubería (mm)	< 300	300 a 600	600 a 900	900 a 1.200	> 1,200
DN Ventosa (mm)	50 a 65	80 a 100	150	200	2 x 200

Su colocación se realizará intercalando entre la brida de la ventosa y la de la derivación una válvula de compuerta que permita el aislamiento de la ventosa en caso de avería o para efectuar labores de inspección y/o mantenimiento. Las ventosas se instalarán alojadas en pozos o en cámaras de registro cuyas características responderán a lo representado en los correspondientes planos de detalle del Cap.9 Detalles constructivos.

2.8.3.5.- DESAGÜES

Son componentes de la red que permiten el vaciado de la misma, consistiendo básicamente en derivaciones situadas en la generatriz inferior de la tubería a desaguar, controladas mediante una válvula de seccionamiento de compuerta o mariposa, según su diámetro, y un tramo de tubería hasta llegar a la red de alcantarillado o a un punto de desagüe apropiado.

Con carácter general, todo sector de la red que pueda quedar aislado mediante válvulas de seccionamiento deberá disponer de uno o más desagües instalados en los puntos de inferior cota.

A título orientativo, los DN de los desagües, en función del tamaño de la tubería, pueden ser los indicados en la tabla siguiente:

DN Tubería (mm)	< 300	400 a 500	600 a 800	1000	1200 a 1600	> 1600
DN Desagüe (mm)	80	100	150	200	300	400

Con carácter general y salvo casos excepcionales autorizados previamente, el diseño de los desagües responderá al modelo normalizado por EMASESA, cuyas características se representan en el correspondiente plano de detalle del Cap.9 Detalles constructivos. En casos excepcionales en que la existencia de otras infraestructuras no permitiese la colocación de la válvula de desagüe en pozo, se permitirá su colocación enterrada, previa consulta y aprobación de tal disposición por EMASESA.

2.8.4.- ELEMENTOS DE MEDIDA.

2.8.4.1.- MEDIDORES DE PRESIÓN.

Los dispositivos mas utilizados para medir la presión en la red de abastecimiento son los siguientes:

a) MANÓMETROS:

Su principio de funcionamiento está basado en el desplazamiento de un elemento primario elástico, el cual resulta proporcional a la presión que se desea medir.

Deberán tener las características que se indican:

- Rango de medida: 0 ÷ 10 kg/cm²
- Precisión de la clase 1

b) TRANSMISORES DE PRESIÓN:

En ellos, el desplazamiento del elemento primario elástico se convierte en una señal electrónica, siendo las características requeridas para los mismos las que se indican a continuación:

- Transmisor con tecnología digital programable
- Precisión mejor del 0,1%
- Estabilidad mínima: 0,1% a 24 meses.
- Las partes mojadas en contacto con el fluido serán de acero inoxidable AISI 316 o Hasteloy
- Su conexión se efectuará mediante rosca gas
- Rango programable con ajuste local mediante pulsadores
- Indicador local digital
- Presión estática mayor de 40 bar
- Con certificado de calibración

La instalación de los elementos para la medida de presión se realizará observando los siguientes condicionantes:

- 1) El medidor deberá situarse en puntos de la red en los que el flujo resulte lo mas regular posible. Por consiguiente, las secciones en las que el perfil de velocidades se deforme a consecuencia de un codo, una válvula, o cualquier perturbación hidráulica, deben ser reemplazadas por otras secciones de medida que presenten mejores condiciones de flujo
- 2) Deberán evitarse los puntos altos y bajos de la tubería con objeto de prevenir, respectivamente, las bolsas de aire y el riesgo de obstrucción por depósitos sólidos

- 3) El plano de la sección de medida debe resultar normal a la dirección del flujo, resultando conveniente que se disponga en un tramo de la tubería que esté exento de tomas o aportes de agua y que sea recto en una longitud de, como mínimo, tres diámetros aguas arriba y dos diámetros aguas abajo de la misma
- 4) La superficie de la tubería debe ser lisa y paralela al flujo en las proximidades del orificio para la toma de presión, en una distancia mínima de 300 mm aguas arriba y 100 mm aguas abajo del mismo
- 5) Cuando la tubería sea de acero, las tomas de presión deberán disponerse en inserciones de acero inoxidable y en el caso de que las tuberías sean de hormigón armado con camisa de chapa, las tomas de presión deben estar en el centro de una placa de acero o bronce de diámetro mínimo 300 mm
- 6) Los dispositivos para la toma de presión deben resultar rasantes con la pared interna de la tubería.
- 7) El orificio cilíndrico de la toma de presión habrá de tener un diámetro "d" comprendido entre 3 y 6 mm, con una longitud mínima "l" igual al doble del diámetro "d". Deberá resultar perpendicular a la pared de la tubería y estar exento de rebabas o irregularidades que pudieran causar perturbaciones locales
- 8) En el mismo punto de toma deberá instalarse una válvula de aislamiento
- 9) El conducto de unión entre el dispositivo de toma y el medidor de presión deberá tener un diámetro comprendido entre 8 y 20 mm que, como mínimo, resulte el doble de la toma. Dicho conducto estará desprovisto de tomas intermedias, no admitiéndose ninguna fuga en sus uniones
- 10) Entre el conducto de unión y el medidor de presión, se instalará una válvula de aguja de 3 vías, una de las cuales estará destinada para purga o simulación

2.8.4.2.- MEDIDORES DE CAUDAL

Para la medición del caudal circulante por los conductos de la red de distribución de agua, los elementos comúnmente utilizados son los que se indican:

a) CAUDALÍMETROS ELECTROMAGNÉTICOS:

Las características requeridas para los mismos son las siguientes:

- Sus dimensiones deberán ser adecuadas a las condiciones de funcionamiento, debiendo verificarse que la mínima velocidad prevista para el paso del agua por el caudalímetro resulta superior a 0,5 m/s
- A los caudalímetros utilizados se les aplicará una calibración de fábrica especial con certificado de incertidumbre mejor de 0.25 % en los puntos de funcionamiento entre 0.2 m/s y 1 m/s

- Dispondrán de salida 4-20 mA para caudal instantáneo y contacto libre de tensión para volumen totalizado
- La alimentación eléctrica, a 24 Vcc ó 220 Vca, habrá de quedar asegurada con una autonomía mínima de 1 hora y deberán ser programables, con contactos de alarmas configurables para sentido de flujo, fallo de funcionamiento, etc
- El carrete del sensor deberá tener un nivel de protección equivalente a IP 68
- La electrónica, que irá separada del carrete para su montaje en pared, tendrá una protección IP 67

b) CAUDALÍMETROS DE ULTRASONIDOS:

La instalación de los caudalímetros de ultrasonidos se realizará, exclusivamente, en casos excepcionales y con la autorización expresa de EMASESA, requiriéndose para los mismos las siguientes características:

- Su sistema de medida, basado en el tiempo de tránsito de ondas ultrasónicas a través del fluido, se realizará mediante una, dos, o más parejas de sensores de ultrasonidos (dependiendo de las necesidades de incertidumbre requeridas), midiéndose la velocidad del agua en cuerdas paralelas de la sección de la tubería
- Deberá posibilitarse el desmontaje de los sensores manteniendo la instalación en carga
- El campo de medida será programable, con una salida analógica de caudal 4 - 20 mA y una salida de pulsos para totalización de volumen. Ambas salidas estarán aisladas galvánicamente y deberán ser programables
- Indicación local de caudal y totalizador a origen
- La alimentación, a 24 Vcc ó 220 Vca, habrá de quedar asegurada con una autonomía mínima de 1 hora
- Protección IP 68 con electrónica separada de las sondas.

Los condicionantes que deberán observarse para la instalación de los caudalímetros son los siguientes:

- 1) Para la medición correcta de caudales se precisa conseguir que el perfil de velocidades del fluido esté completamente desarrollado y uniforme, por lo que, para asegurar unas condiciones de paso de flujo sin perturbaciones, los caudalímetros se situarán en un tramo recto de la conducción, debiendo existir aguas arriba del mismo una distancia mínima de 20 diámetros desde la última perturbación (válvula, codo, etc.). Aguas abajo del carrete, tampoco existirán perturbaciones a lo largo de 5 diámetros rectos

- 2) Cuando resulte necesario instalar conos de reducción para adecuar los diámetros de la tubería al caudalímetro, éstos tendrán un desarrollo en longitud igual a 7 veces la diferencia entre el diámetro mayor y menor, entendiéndose que estarán exentas de perturbaciones las longitudes correspondientes al diámetro mayor definido en el párrafo anterior
- 3) Los conos de reducción se construirán en chapa de acero al carbono de 10 mm de espesor y con las características mínimas del tipo S 235 J2G4, s/ UNE-EN 10025:94, debiendo aplicarse el tratamiento anticorrosivo que resulte mas adecuado en cada caso
- 4) Los caudalímetros incorporarán una brida de igualación de potencial, en acero inoxidable, que se instalará aguas arriba de los mismos
- 5) El conexionado eléctrico se deberá realizar conforme a las prescripciones de EMASESA
- 6) Los caudalímetros deberán quedar insertados entre bridas de la conducción y, con objeto de facilitar su desmontaje posterior, en uno de sus extremos deberá intercalarse una brida de acoplamiento (en conducciones con DN < 300 mm), o bien un carrete de desmontaje (cuando se trate de redes cuyo DN resulte ≥ 300 mm)
- 7) Para evitar esfuerzos mecánicos y vibraciones, el caudalímetro quedará apoyado en una bancada soporte.

2.8.5.- ELEMENTOS VARIOS

2.8.5.1.- TOMAS DE AGUA POTABLE

Son elementos de la red utilizados para la limpieza y purga de las tuberías, pudiendo emplearse también como dispositivos de toma para suministros especiales.

Su diseño responderá al modelo de toma de agua potable implantado por EMASESA, siendo los requisitos generales exigidos los siguientes:

- Cuerpo de fundición con protección anticorrosiva
- Conexión de entrada mediante brida DN 80 mm / PN16
- Racor de salida DN 60 mm roscado, de latón o bronce
- Mecanismo de latón o bronce
- Accionamiento mediante cuadradillo

Con carácter general, el número y disposición de las tomas a instalar deberá someterse al criterio de los responsables de explotación de la red. En casos excepcionales suficientemente justificados, en los que el trazado de la red de distribución sea abierto, se deberá instalar una toma de agua potable al final del ramal con objeto de posibilitar la limpieza y purga del mismo.

Las tomas de agua potable quedarán alojadas en una arqueta de fábrica de ladrillo protegida por un conjunto de tapa/cerco de fundición dúctil, cuyas características se representan en el correspondiente plano de detalle del Cap.9 Detalles constructivos.

2.8.5.2.- HIDRANTES CONTRA INCENDIOS

Son elementos de la red destinados al uso exclusivo de los servicios contra incendios, por lo que deberán disponerse en lugares accesibles para los camiones de bomberos y estar debidamente señalizados.

Se instalarán en redes cuyo DN sea ≥ 150 mm y deberá procurarse que la distancia máxima entre hidrantes contiguos, medida en línea recta y por zonas públicas, no supere los 200 m.

Responderán al modelo bajo rasante implantado en sus redes por EMASESA, cuyas características se representan en el correspondiente plano de detalle del Cap.9 Detalles constructivos, estando constituido por los siguientes elementos:

- Derivación independiente DN 100 mm
- Válvula de compuerta de cierre elástico, DN 100 mm
- Codo 90° brida/brida, de fundición dúctil, DN 100 mm
- Carretes brida/brida, de fundición dúctil, DN 100 mm
- Racor de salida DN 100 mm, de latón o bronce, con enchufe rápido

Con carácter excepcional y con la autorización expresa de EMASESA, en los casos de insuficiencia de espacio disponible se podrán instalar hidrantes “compactos” de marcas y modelos autorizados por EMASESA, los cuales, al igual que el modelo normalizado, deberán ir equipados con racor de salida de 100 mm, con enchufe rápido.

En uno y otro caso, el hidrante irá alojado en un pozo de registro en el que su dispositivo de cierre será una tapa de fundición dúctil, de cota de paso 600 mm, con clase resistente D 400, identificada con la leyenda “EMASESA – INCENDIOS” y cubierta con pintura de color rojo RAL 3020.

El hidrante deberá quedar señalizado adecuadamente, para lo cual, junto al pozo de registro, se instalará una señal de prohibición de aparcar, acompañada de una placa con la leyenda “INCENDIOS”. El bordillo inmediato se pintará de color amarillo en un tramo de 12 m que resulte centrado con el eje del hidrante.

2.8.5.- ELEMENTOS COMPLEMENTARIOS DE LA RED

Se incluyen en este apartado los elementos que se instalan para el alojamiento de los dispositivos de maniobra y control de la red de distribución, con objeto de permitir su fácil acceso, manipulación y/o sustitución.

2.8.5.1.- POZOS DE REGISTRO

Son aquellos alojamientos visitables exclusivamente a través de una tapa de registro.

En general, los pozos de registro serán cilíndricos, con un diámetro interior de 1.200 mm, y quedarán coronados por una embocadura troncocónica sobre la que se colocará el conjunto formado por el marco y la tapa de cierre.

En los casos en que resulte necesario efectuar el recrecido de los pozos de registro, la adaptación a la nueva rasante deberá realizarse rectificando el abocinado superior del pozo, proscribiéndose expresamente los denominados “cuellos de botella”.

Para facilitar su localización en las zonas no urbanizables, la coronación del pozo se elevará sobre la rasante del terreno hasta una altura máxima de 50 cm. En estos casos, la unión del dispositivo de cubrición con la fábrica del pozo de registro deberá quedar asegurada mediante los elementos de fijación adecuados.

Con carácter general, el conjunto tapa / cerco a instalar será de fundición dúctil, de cota de paso 600 mm, clase resistente D 400 y *altura 100 mm*.

La tapa deberá llevar grabada la inscripción “ABASTECIMIENTO”, excepto cuando el elemento alojado en el pozo de registro sea un hidrante, en cuyo caso llevará grabada la inscripción “INCENDIOS”.

El diseño de los pozos de registro y *de las tapas* responderá a lo representado en los correspondientes Planos de Detalle del Cap.9 Detalles constructivos.

2.8.5.2.- CÁMARAS

Son aquellos alojamientos subterráneos que contienen elementos de maniobra y/o control de la red de abastecimiento.

Las geometrías, cuantías de armadura y materiales de las cámaras a ejecutar, deberán tener la aprobación expresa por parte de los servicios técnicos de EMASESA. Para dicha aprobación será indispensable la entrega de un cálculo estructural justificativo de la arqueta proyectada. La memoria de cálculo requerida, deberá ser redactada y firmada por técnico competente en la materia.”

El proyectista podrá optar por el empleo de las arquetas “tipo” que a continuación se describen, en cuyo caso no será necesario aportar los cálculos mencionados en el párrafo anterior, sino solamente los parámetros de selección del tipo de cámara definidos a continuación.

Esquema General:

Con objeto de simplificar su sistematización, las cámaras que se normalizan tienen un marcado carácter modular quedando configuradas, esquemáticamente, por:

Una solera de gran espesor, con el doble propósito de aumentar el peso para luchar contra un posible levantamiento por flotación (freáticos someros) y asegurar el anclaje frente a empujes hidrodinámicos.

- a) Un muro perimetral, reforzado en los puntos de entrada y salida de las tuberías al objeto de asegurar su anclaje y transmitirlo a la solera.
- b) Una cubierta formada por losas desmontables, de dimensiones 2,5 x 1,0 m o fracción, complementadas a su vez con vigas también desmontables en aquellos casos en que la luz de la arqueta no pueda cubrirse con dichas losas.

Especificaciones Generales:

Las especificaciones generales establecidas para las cámaras de registro son las siguientes:

- Estarán construidas con hormigón armado resistente a los ambientes agresivos, tipo HA-30/ P/ 20/ II_a + Qa , siendo el acero a emplear para las armaduras del tipo B 500 S.
- El espesor del muro perimetral es constante, independientemente del tipo de cámara, con un valor = 0,30 m.
- La altura interior máxima que se considera es de 3,00 metros, por lo que alturas superiores requerirán un cálculo y diseño específicos.
- Si en la cámara se recogen una o varias derivaciones, se dispondrán tantos muros de anclaje como tuberías entren o salgan de la misma.
- La disposición de las losas de la cubierta variará, según la anchura de la cámara, de la manera que se indica:
 - Si $A_i \leq 2,20$ m, las losas se colocarán transversales a la conducción.
 - Si $A_i > 2,20$ m, se dispondrán a lo ancho de la cámara las vigas desmontables que resulten necesarias y las losas de cubierta se colocarán en sentido longitudinal.
- La tapa de acceso a la cámara deberá quedar enrasada con el pavimento de los viales y, en el caso de mezclas bituminosas, se deberá disponer una capa de arena entre el pavimento y las losas de la cubierta con objeto de independizar ambos elementos, previendo posibles desmontajes futuros de las mismas.
- En aquellas cámaras de mas de 6 m³ de volumen interior será preceptiva la instalación de dos tapas de registro para acceso a la cámara, situadas en extremos opuestos de la misma, con el fin de permitir la ventilación interior de las mismas
- En aquellos casos en que la altura libre interior de la cámara sea mayor o igual a 2,5 m será preceptiva la instalación de quitamiedos en la escalera de pates de acceso interior

Selección del Tipo de Cámara:

La selección del tipo de cámara a instalar en cada caso se realizará de la forma que se indica:

1) La anchura mínima necesaria dependerá, además de la sección de las conducciones que inciden en la cámara, del tipo y disposición de los elementos que se instalen, de la existencia de by-pass, etc.

1.a) En función del DN de las tuberías, la anchura mínima de la cámara se establecerá de acuerdo con la tabla siguiente:

DN máx. (mm)	A mín. (m)
200	1,50
300	2,00
500	2,00
700	2,50
1.000	3,50
1.300	3,80

1.b) En función de los elementos que se instalen y de la disposición de los mismos, la anchura necesaria para la cámara se calculará adoptando una separación mínima de 0,70 metros entre cualquier pared y las generatrices de las tuberías o elementos de la conducción.

Una vez considerados los dos apartados expuestos, se adoptará como anchura mínima necesaria el mayor de los valores obtenidos.

2) Entre los diversos tipos de cámaras que se contemplan en el cuadro adjunto, se seleccionará aquella cuya anchura interior más se ajuste al valor mínimo necesario anteriormente calculado, debiendo cumplirse la expresión $A_i \geq A_{\min.}$

A _i (m)	Tipo de Cámara
1,50	I
2,00	II
2,00	III
2,50	IV
3,50	V
3,80	VI

3) La longitud interior (L_i) de la cámara estará condicionada en cada caso por el número de elementos a instalar en la línea principal de flujo y, por razones de estabilidad, deberá cumplirse la relación $L_i \geq A_i$

- 4) Las dimensiones de la solera serán las establecidas en el cuadro que se adjunta en el cual los valores correspondientes al ancho, canto y tacón dependen del tipo de cámara adoptado, quedando directamente relacionada con la de la cámara, la longitud de la solera.

Tipo de Cámara	Solera (m)			
	Largo (L_s)	Ancho (A_s)	Canto (H_s)	Tacón (T_s)
I	$L_i + 1,60$	3,10	0,70	0,50
II	$L_i + 1,60$	3,60	0,70	0,50
III	$L_i + 2,00$	4,00	0,80	0,70
IV	$L_i + 2,40$	4,90	1,10	0,90
V	$L_i + 2,40$	5,90	1,40	0,90
VI	$L_i + 2,40$	6,20	1,80	0,90

- 5) Las dimensiones de los macizos de anclaje (uno por cada tubo pasante) quedan determinadas, en función de los diámetros respectivos, según se indica en la siguiente tabla:

DN (mm)	Macizo de Anclaje (m)		
	Ancho (A_m)	Alto (H_m)	Espesor (E)
200	1,90	0,80	0,60
300	2,30	0,90	0,70
500	2,50	1,10	0,90
700	2,70	1,30	1,10
1.000	3,00	1,60	1,10
1.300	3,30	1,90	1,10

Nota: El espesor del macizo de anclaje incluye el del muro perimetral

- 6) La altura interior de la cámara (H_i) dependerá de la profundidad de las conducciones, con las limitaciones siguientes:
- La altura interior máxima será de 3,00 m.: $H_i \leq 3,00$ m.
 - La altura interior mínima quedará limitada por la menor de las alturas correspondientes a los macizos de anclaje : $H_i \geq H_m$

7) El armado de los distintos elementos de la cámara se realizará según se determina en las siguientes tablas:

Tipo de Cámara	Solera		Muro Perimetral	
	φ (mm)	nº barras/ m	φ (mm)	nº barras/ m
I	10	7	12	5
II	10	7		
III	12	8		
IV	16	7		
V	16	8		
VI	25	8		

DN (mm)	Macizo de Anclaje	
	φ (mm)	nº barras/ m
200	12	12
300	12	16
500	12	16
700	12	18
1.000	16	18
1.300	25	18

Notas:

- Las armaduras están dimensionadas en cuadrículas iguales por ambas caras de muros, macizos de anclaje y soleras.
- El número de barras es por metro lineal.

El dimensionamiento de las cámaras se realizará observando todos los condicionantes expuestos y en conformidad con lo representado en los correspondientes planos de detalle que figuran en el Cap.9 Detalles constructivos de estas Instrucciones Técnicas. En caso contrario, el dimensionamiento de las cámaras deberá justificarse convenientemente en el proyecto.

2.8.7.- ACCESORIOS DE LA RED

Se incluyen en este apartado aquellos elementos que, aunque podrían considerarse como secundarios dentro de una conducción, son de frecuente utilización para el mantenimiento y explotación de la red.

El elevado número de accesorios existente en el mercado y, en ocasiones, la variedad de aplicaciones posibles para los mismos, motiva que en estas Instrucciones solamente se haga referencia a aquellos que se utilizan con mayor asiduidad, indicándose también la principal función que realizan.

Todas las marcas y modelos de accesorios que se instalen deberán contar con la previa autorización de EMASESA para su empleo.

2.8.7.1.- DISPOSITIVOS DE TOMA

Son los elementos utilizados para enlazar las acometidas con las tuberías de la red secundaria, aportando el necesario refuerzo estructural de la conducción.

Las características de los dispositivos de toma a utilizar dependerán del material con el que estén fabricadas las tuberías de la red de distribución sobre la que se instalan, variando también según el diámetro interior DN/ID de la acometida:

- 1) En el caso de acometidas cuyo diámetro interior DN/ID sea ≤ 50 mm, los dispositivos de toma a instalar serán los siguientes:
 - Cuando las tuberías de la red secundaria sean de fundición dúctil o fibrocemento, se utilizarán collarines de toma compuestos por un cabezal de fundición dúctil y una o dos bandas de sujeción de acero inoxidable.
 - Si las tuberías de la red secundaria son de polietileno, se utilizarán preferiblemente accesorios electrosoldables, admitiéndose también, cuando las circunstancias lo requieran, collarines de toma específicos formados por un doble cuerpo de fundición dúctil.
- 2) En las acometidas con diámetro interior DN/ID comprendido entre 60 y 80 mm, podrán utilizarse los mismos dispositivos de toma establecidos en el apartado anterior siempre que se cumpla además la relación $DN/ID_{\text{acometida}} \leq 0,7 DN/ID_{\text{red secundaria}}$ y, en caso contrario, deberá emplearse una TE con derivación embridada cuyas características serán idénticas a las requeridas para las piezas especiales instaladas en la red secundaria.
- 3) Para las acometidas con diámetro interior DN/ID > 80 mm, como dispositivo de toma se utilizará exclusivamente una TE con derivación embridada con las características establecidas en el apartado anterior.

Cuando la conexión a la red se produzca estando ésta en servicio, los collarines o accesorios electrosoldables a utilizar serán de los denominados de toma en carga, debiendo ir provistos de una espátula de acero inoxidable u otro elemento de corte.

2.8.7.2.- MANGUITOS DE UNIÓN

Se utilizan fundamentalmente para unir entre sí los extremos rectos de los tubos, denominándose, según su diseño, de la siguiente forma:

- Manguitos de unión específicos: Cuando, exclusivamente, permiten la unión de tubos fabricados con el mismo material y con idéntico diámetro exterior
- Manguitos de unión universales: Cuando su diseño permite unir tubos fabricados con distintos materiales, cuyos diámetros exteriores pueden ser diferentes

2.8.7.3.- MANGUITOS DE REPARACIÓN Ó DERIVACIÓN

Se utilizan para la reparación rápida de agujeros y fisuras en los conductos ó para efectuar derivaciones-brida en las redes instaladas pudiendo estar constituido el cuerpo del manguito por dos o tres piezas o sectores.

Su denominación, según su diseño, es la siguiente:

- Manguitos de reparación específicos: Cuando su campo de aplicación se reduce, exclusivamente, a tubos fabricados con un único material determinado
- Manguitos de reparación universales: Cuando su diseño permite la instalación sobre tubos fabricados con distintos materiales, cuyos diámetros exteriores pueden ser diferentes

2.8.7.4.- BRIDAS DE ACOPLAMIENTO

Están diseñadas para la unión de tubos con extremos rectos mediante una conexión brida, utilizándose frecuentemente como elemento de enlace entre las válvulas de compuerta y la conducción, en cuyo caso funcionan a su vez como de carretes de desmontaje.

Dependiendo de su diseño, se denominan de la siguiente forma:

- Bridas de acoplamiento específicas: Cuando solo se pueden instalar en tuberías fabricadas con un único material determinado
- Bridas de acoplamiento universales: Cuando están diseñados para instalarse en tuberías fabricadas con distintos materiales, cuyos diámetros exteriores pueden ser diferentes

2.8.7.5.- CARRETES DE DESMONTAJE

Son sistemas telescópicos que se instalan junto a las válvulas de mariposa u otros elementos de la red, para facilitar su posterior desmontaje.

Están constituidos por una parte fija, formada por una camisa exterior doblemente embreada y una parte móvil, formada por una camisa interior embreada en un extremo sobre la que se desplaza una brida loca, consiguiéndose la estanqueidad por medio de una junta localizada entre las camisas exterior e interior.

Su diseño responderá al modelo normalizado por EMASESA que se indica en el correspondiente plano de detalle, requiriéndose para los mismos los requisitos que se indican:

- PN (PFA) = 16 Bar
- Las camisas o virolas serán de acero inoxidable, mín. AISI 304, con un espesor mínimo igual al mayor de los dos valores siguientes:
 $e \geq 0,008 \text{ DN (mm)} / e \geq 4 \text{ mm}$
- Las bridas serán de acero al carbono, mín. ST-37-2, con las dimensiones indicadas en el plano de detalle. La disposición de taladros se corresponderá con PN 10 para DN < 1600 mm y PN 16 para DN \geq 1600 mm
- La junta de estanqueidad será de caucho tipo EPDM
- Las bridas llevarán una pintura epoxy de protección con espesor mínimo de 150 micras

La longitud de montaje de los carretes variará según su DN, debiendo mantenerse dentro de las cotas de tolerancia establecidas en cada caso.

Su instalación se realizará utilizando varillas roscadas pasantes en, como mínimo, el 50 % de los taladros de las bridas exteriores, las cuales deberán extenderse hasta la brida de la válvula junto a la que se instala el carrete de desmontaje. Para el resto de los taladros se emplearán tornillos de unión.

La tornillería que se utilice será de acero bicromatado con cabeza hexagonal y sus medidas nominales se corresponderán con el diámetro de los taladros de la brida. Se deberán instalar arandelas debajo de todas las tuercas y cabezas de los tornillos.

El tipo de acero y el calibre de las varillas roscadas se ajustará a lo especificado para los tornillos y su longitud habrá de ser la suficiente para que los extremos de la misma sobresalgan, como mínimo, tres (3) centímetros de la tuerca, debiéndose tratar de forma adecuada la superficie resultante del corte para prevenir los efectos de la corrosión.

CAPÍTULO 3: DISEÑO DE LA RED

3.1.- INFORMACIÓN PREVIA NECESARIA

Para el estudio de un abastecimiento, además de los datos que en cada caso corresponda recabar en los departamentos de Redes, Planeamiento y/o Acometidas, será necesario disponer de la información mínima siguiente:

- Plano altimétrico de la zona.
- Ordenanzas Municipales.
- Planos de ordenación.
- Planos de situación de todos los servicios e instalaciones subterráneas.

Así mismo, habrá de analizarse la naturaleza del terreno por el que está previsto que discurra la tubería con el fin de, en caso necesario, estudiar con detalle su agresividad.

3.2.- DIRECTRICES BÁSICAS PARA EL DIMENSIONAMIENTO

Las directrices recogidas en el presente capítulo resumen las principales hipótesis y métodos de cálculo que deben considerarse en la comprobación hidráulica y mecánica de las redes diseñadas, la cual habrá de incluirse, dentro del anejo de cálculos justificativos, en los proyectos de las redes de abastecimiento de EMASESA.

Además de las recomendaciones que se exponen, requerirán cálculos adicionales complementarios las instalaciones que, bien por el tamaño de la tubería o por cualquier otra circunstancia, resulten singulares.

3.3.- CÁLCULO HIDRÁULICO

3.3.1.- CONSIDERACIONES GENERALES

Con carácter general, los parámetros básicos que deberán considerarse en el dimensionamiento hidráulico de una tubería son los siguientes:

- Se supondrá que el flujo de agua es turbulento, permanente y variado, debiendo el proyectista contemplar el flujo transitorio en aquellos proyectos que así lo requieran.
- Las redes de distribución serán malladas, debiendo respetarse la configuración de los sectores de control de fugas tanto para las redes existentes como para las que se proyecten.

- Salvo circunstancias extraordinarias que requerirán la autorización expresa de EMASESA, la presión mínima que se alcance en cualquier punto de la red deberá responder al valor que, en cada caso, se tenga establecido para la presión de servicio (SP).
- A efectos de cálculo, el diámetro interior (ID) mínimo a considerar será de 80 mm.

3.3.2.- CAUDALES DE DISEÑO

Los consumos a considerar, tanto en las zonas de nueva creación como en las consolidadas urbanísticamente, serán los siguientes:

- Consumo doméstico genérico por vivienda: 600 l/ viv./ día (200 l/ hab./ día, con 3 hab./ viv.)
- Consumo industrial genérico por hectárea: 86.400 l/ ha/ día (1 l/ s/ ha)
- Consumos singulares: de forma individualizada, se contemplarán aquí todos los consumos conocidos o previstos que superen los 100.000 m³/ año
- Estimación de demandas futuras por metro de red: 10 l/ m/ día

Los caudales de diseño definitivos se obtendrán multiplicando los consumos establecidos por el denominado "coeficiente de consumo", el cual incluye los efectos de factor punta y de simultaneidad. Para el mismo, en base a experiencias de EMASESA, se establece un valor de 1,3.

3.3.3.- VELOCIDADES Y RUGOSIDADES

Salvo casos excepcionales que deberán ser justificados y autorizados explícitamente por EMASESA, la velocidad de circulación del agua establecida para los caudales de diseño definidos en el artículo precedente no resultará superior a 2 m/s.

Dependiendo del material de los tubos, se adoptarán los valores del coeficiente de rugosidad indicados en la tabla siguiente, en los que se incluye una degradación media por envejecimiento:

Material	Rugosidad equivalente (mm)
Hormigón armado con camisa de chapa	0.085
Fundición dúctil con cementado interior	0.060
Acero	0.030
Polietileno	0.025

3.3.4.- COMPROBACIÓN HIDRÁULICA

Dependiendo del tipo de conducción de que se trate, la comprobación hidráulica que se deberá realizar será la siguiente:

- 1) Si el Proyecto contempla ampliaciones o modificaciones en la Red de Transporte o Arterial, el diseño y comprobación deberá realizarse con ayuda de herramientas de modelización, requiriéndose además la validación expresa por parte de EMASESA.
Para ello, la solución final propuesta será facilitada al Departamento de Planeamiento de EMASESA, desde donde se emitirá el correspondiente informe, no vinculante, que deberá adjuntarse en el anejo de cálculo del Proyecto.
- 2) Si el Proyecto está referido a actuaciones en la Red Secundaria, se aceptará el siguiente procedimiento de comprobación, basado en el tiempo de permanencia medio del agua en la red:

Se considera la comprobación superada y la red proyectada aceptable si:

a) $T_{pm} = \frac{V}{3.6 \times Q_d} < 36$ horas, y

b) $D_M > 25 \sqrt{Q_d}$, siendo

T_{pm} = tiempo de permanencia medio del agua en la red en horas

V = volumen del agua almacenada en la red en m^3

Q_d = caudal de diseño en l/s

D_M = mayor diámetro en la red proyectada en mm

En el caso de que no se cumplan las dos premisas anteriormente fijadas será necesario aportar cálculos hidráulicos detallados que justifiquen el cumplimiento de los condicionantes de presión y velocidad establecidos.

Como complemento de la comprobación hidráulica general anterior, en los casos en los que se proyecten hidrantes de incendios, deberá verificarse que la red funciona aceptablemente aún en el caso en que se mantengan abiertos 2 hidrantes contiguos, para lo cual resultará aceptable considerar la red como arborescente desde la alimentación prevista.

3.4.- CÁLCULO MECÁNICO

3.4.1.- CONSIDERACIONES GENERALES

En general, la mayor parte de las tuberías de la red de distribución de agua se instalan enterradas por lo que deberán soportar, además de la presión hidráulica interior, el peso de las tierras y, en su caso, las cargas puntuales debidas al tráfico. Por consiguiente, para el dimensionamiento mecánico de las tuberías se habrán de considerar las siguientes acciones:

- 1) Acciones Internas: Las tuberías que se instalen deben ser capaces de resistir la máxima presión de diseño (MDP), que es la presión máxima que puede alcanzarse en una sección de la tubería en servicio, considerando las fluctuaciones producidas por un posible golpe de ariete.
- 2) Acciones Externas: La clase resistente que resulta necesaria en los conductos deberá ser capaz de soportar una carga mayor o igual a la carga del cálculo, dependiente de las cargas actuantes y de las condiciones de ejecución.
- 3) Otras Acciones: Cuando el tipo de instalación sea diferente al de las tuberías enterradas en zanja, se deberán contemplar las acciones que resulten inherentes a la misma.

Para condiciones singulares de trazado y en aquellas instalaciones que se consideren estratégicas en el sistema, se deberán dimensionar las tuberías comprobando su resistencia al colapso en el caso de que tales condiciones de instalación hicieran posible una situación de vacío, independientemente de los dispositivos de seguridad que a tal efecto se diseñen.

3.4.2.- RESISTENCIA MECÁNICA DE LA TUBERÍA

El cálculo resistente de la tubería se realizará en conformidad con lo que al respecto se establece en las normas que, dependiendo del material de fabricación de la tubería, resultan de aplicación y con la consideración de comportamiento mecánico correspondiente, según se establece en la tabla siguiente:

Material	Norma de aplicación	Comportamiento mecánico
Hormigón Armado con C. Chapa	IET-2007	Tubería Rígida
Fundición Dúctil	UNE-EN 545	Tubería Flexible
Polietileno	UNE-EN 12 201	Tubería Flexible
Acero	API 5L : 2000	Tubería Flexible

Los proyectos que se redacten deberán contener un Anejo con el cálculo mecánico justificativo de la solución adoptada, excepto en los casos que seguidamente se señalan en los que las tuberías responden a las características que se reflejan y se observan, además, las condiciones de instalación recogidas en las presentes Instrucciones Técnicas, con las limitaciones que seguidamente se señalan:

Tipo de Tubería	Recubrimiento
Fundición Dúctil (K 9)	< 4 m
Polietileno (PN 10)	

CAPÍTULO 4: ACOMETIDAS

4.1.- GENERALIDADES

Se definen las acometidas como el conjunto de tuberías y elementos que unen la red secundaria con la instalación interior del inmueble que se pretende abastecer, respondiendo al esquema básico representado en el plano de detalle correspondiente del Cap.9 de esta Instrucción.

Su regulación se haya en la "SECCIÓN 1ª ACOMETIDAS" del Reglamento Regulador de la Prestación del Servicio de Abastecimiento Domiciliario de Agua Potable y Otras actividades conexas al mismo en vigor.

Habrán de observarse también las disposiciones recogidas en el RD 140/2003 en el que se establecen, además de los criterios sanitarios de la calidad del agua, los requisitos referidos a los productos de construcción en contacto con el agua de consumo humano, así como las del RD 597/1988, por el que se regulan los contadores de agua fría.

CAPÍTULO 5: INSTALACIÓN DE TUBERÍAS

5.1.- ESPECIFICACIONES GENERALES

Con carácter general, en el presente capítulo se establecen los criterios que deben seguirse en la instalación de tuberías.

Todos los trabajos deberán ser ejecutados de acuerdo con los reglamentos nacionales sobre Seguridad y Salud que resulten aplicables, debiendo prestarse especial atención a lo establecido en el Estudio y en el Plan de Seguridad y Salud de las Obras, conforme al RD 1627/1997 en el que se establecen las disposiciones mínimas de seguridad y salud en las obras de construcción.

En el caso particular de los trabajos que se realicen con componentes de amianto-cemento, éstos solo podrán ser ejecutados por empresas que tengan formalizada su inscripción en el Registro de Empresas con Riesgos de Amianto (R.E.R.A.), dependiente de la Consejería de Empleo y Desarrollo Tecnológico de la Junta de Andalucía.

Las empresas designadas para realizar trabajos relacionados con las redes y/o acometidas de abastecimiento deberán poseer la cualificación necesaria requerida por EMASESA en cada caso particular, dependiendo de las características de las actuaciones a realizar.

5.2.- PERMISOS Y LICENCIAS

Cuando la conducción proyectada afecte de forma definitiva o temporal a viales o terrenos que no sean de dominio público, por parte del promotor se deberá establecer el correspondiente documento de imposición de uso, servidumbre o expropiación, según proceda en cada caso.

Así mismo, correrá por cuenta del promotor la obtención de las licencias, permisos, etc., que pudieran resultar necesarios para la ejecución de las obras.

5.3.- INSPECCIÓN Y REPLANTEO

Antes de comenzar las excavaciones, se deberá realizar un adecuado reconocimiento de las condiciones del subsuelo con objeto de localizar las tuberías, cables u otras instalaciones subterráneas que pudieran localizarse en la zona.

Durante el replanteo se deberá marcar y referenciar el eje del trazado y el ancho superior de la zanja o, en su caso, los límites del pavimento que resulte afectado. Así mismo, en caso necesario, se deberán establecer los hitos de nivelación que se estimen precisos.

5.4.- SUMINISTRO, TRANSPORTE Y MANIPULACIÓN DE LAS TUBERÍAS

Con carácter general, en la manipulación y acopio de las tuberías se deberán respetar las indicaciones del fabricante y las especificaciones propias del producto.

El almacenamiento deberá realizarse de forma tal que se mantengan limpios los tubos, evitándose su contaminación y degradación. Tanto las juntas elastoméricas como las tuberías de PE, deberán mantenerse protegidas de los rayos solares, debiendo extremarse las precauciones cuando se prevea un tiempo prolongado de almacenaje y en épocas de mayor radiación solar.

Durante la recepción e inmediatamente antes de su colocación, se deberán examinar las tuberías, accesorios y juntas de estanqueidad para comprobar que no estén dañadas y que cumplen las prescripciones establecidas para las mismas.

El acopio de las tuberías en obra deberá realizarse de forma segura para prevenir que rueden, pudiendo hacerse de alguna de las dos maneras siguientes:

- a) Apilado centralizado
- b) Acopio lineal

Para el apilado centralizado se escogerán zonas despejadas de la obra que permitan las maniobras de los vehículos y de las grúas, así como las de otros elementos auxiliares de descarga. Los tubos apilados no deben ser colocados en las proximidades de zanjas abiertas, debiéndose evitar un apilamiento excesivo en altura para que los tubos de la parte inferior no estén sobrecargados.

Como norma general, el acopio de los tubos a lo largo de la zanja se deberá realizar colocándolos a una distancia igual o superior a la mitad de la profundidad de la zanja y nunca a menos de 60 cm, con el debido resguardo, en el lado opuesto al de los productos de excavación y evitándose que la tubería se halle expuesta al tránsito de los vehículos de la obra, etc.

Por razones de seguridad y para evitar daños, la manipulación de todos los materiales utilizados deberá realizarse empleando los equipos y métodos adecuados en cada caso.

5.5.- INSTALACIÓN DE TUBERÍAS ENTERRADAS

5.5.1.- EJECUCIÓN DE LAS ZANJAS

La apertura de las zanjas podrá realizarse a mano o mecánicamente, debiendo quedar asegurada en todo momento su estabilidad con una adecuada entibación o mediante el ataludamiento de los lados de la zanja con una inclinación mínima de 1/3.

Con carácter general, las secciones de zanja establecidas responderán a lo representado en los correspondientes planos de detalle del Cap.9 Detalles constructivos, dependiendo el tipo de zanja a adoptar en cada caso de las características del trazado, del tamaño de los tubos, de la profundidad de la zanja, de la naturaleza del terreno, etc.

En las zonas urbanas las zanjas se proyectarán con taludes verticales, debiendo adoptarse la entibación necesaria cuando la profundidad de la zanja sea superior a 1,50 m.

Para profundidades ≥ 5 m se deberán disponer bermas con objeto de conseguir una anchura suficiente para permitir el trabajo de la maquinaria.

Salvo circunstancias obligadas, en cuyo caso habría que hacer las comprobaciones de cálculo pertinentes, la anchura de la zanja abierta durante la ejecución de la obra no debe ser superior a la prevista en el proyecto ya que la carga de tierras que recibe la tubería es función de la anchura de la zanja y, en caso de aumentar ésta, la cargas sobre la tubería podrían llegar a ser excesivas y originar daños en la misma.

En el caso de que en la rasante de excavación aparecieran elementos rígidos tales como piedras, fábricas antiguas, etc., será necesario excavar por debajo de la misma y efectuar un relleno posterior, debidamente compactado para mantener la capacidad portante del terreno original.

5.5.2.- MONTAJE DE LA TUBERÍA

La instalación de las tuberías se deberá realizar respetando en todo momento los requisitos de las normas del producto y las indicaciones del fabricante.

Para facilitar los agotamientos y mantener la zanja libre de agua, el tendido de las tuberías debe comenzar en el extremo de aguas abajo, colocando normalmente las tuberías con las embocaduras hacia aguas arriba.

Cuando se interrumpa el montaje de forma significativa se habrán de obturar provisionalmente los extremos de las tuberías para prevenir la entrada de objetos extraños dentro de las mismas.

Las tuberías deberán instalarse según el trazado fijado y a las cotas dadas en el perfil longitudinal. Cualquier ajuste de las mismas deberá realizarse elevando o profundizando el apoyo y, en cualquier caso, asegurándose que las tuberías estén finalmente bien soportadas a lo largo de todo su cuerpo. Los ajustes no se deberán realizar nunca mediante compactación local.

Cuando el sistema de unión de los tubos sea de enchufe-campana, se deberán prever nichos para las juntas que permitan que haya un espacio suficiente para permitir un ensamblaje adecuado e impedir que la tubería quede apoyada sobre la embocadura.

El corte de las tuberías se deberá realizar de forma tal que se asegure el correcto funcionamiento de las juntas, utilizando las herramientas adecuadas y siguiendo las recomendaciones del fabricante.

Cuando durante la instalación exista el riesgo de que las tuberías floten, éstas deberán quedar aseguradas mediante la pertinente carga o anclaje.

Para facilitar la identificación y localización de la tubería instalada, sobre su generatriz superior y a una distancia aproximada de 50 cm, se deberá colocar una banda señalizadora de material plástico y de color azul con la leyenda "RED DE ABASTECIMIENTO – EMASESA".

5.5.3.- CAMAS DE APOYO

Los tubos no deben asentarse directamente sobre la rasante de la zanja sino, dependiendo de las consideraciones que al respecto se hayan tenido en cuenta en el cálculo mecánico de la tubería, sobre camas de apoyo que podrán ser de material granular o de hormigón.

La elección del tipo de apoyo se realizará considerando aspectos tales como el tipo de tubo y sus dimensiones, la clase de las uniones, la naturaleza del terreno, etc.

Camas de material granular:

Con carácter general, el material granular a emplear en las camas de apoyo no será plástico y estará exento de materias orgánicas, debiendo tener un tamaño máximo de 25 mm.

La ejecución de la cama granular se realizará en dos etapas:

En la primera de ellas se ejecutará la parte inferior de la cama debidamente compactada y, sobre la superficie plana de la misma, se colocarán los tubos debidamente acoplados y acuñaos.

En una segunda etapa, rellenando a ambos lados del tubo hasta alcanzar el ángulo de apoyo indicado en el proyecto, se realizará el resto de la cama, debiendo prestarse especial cuidado en las operaciones de compactación para no producir movimientos ni daños en la tubería.

Camas de hormigón:

Con carácter general, el hormigón a emplear en este tipo de apoyo será HM-20 y el tamaño máximo del árido utilizado en su elaboración no resultará mayor de la cuarta parte del espesor de la cama bajo el tubo.

La cama de hormigón se construirá en una única etapa, estando los tubos colocados en su posición definitiva y apoyados sobre calzos que impidan cualquier movimiento de los mismos, debiéndose asegurar el contacto del tubo con el hormigón en toda la superficie de apoyo.

En las zonas de las uniones, se interrumpirá la cama en un tramo con la longitud adecuada y, en su caso, se profundizará la excavación del fondo de la zanja hasta dejar bajo la tubería el espacio libre suficiente para la ejecución de las uniones.

5.5.4.- MACIZOS DE ANCLAJE

Todos los componentes de la red que puedan estar sometidos a empujes por efecto de la presión hidráulica (codos, cambios de dirección, reducciones, piezas de derivación, válvulas de seccionamiento o regulación, etc), deberán quedar fijados mediante un macizo de anclaje que contrarreste el empuje y asegure su inmovilidad. Así mismo, deberán disponerse macizos de anclaje en el caso de que las pendientes sean excesivamente fuertes y puedan producirse movimientos de la tubería o cuando exista riesgo de flotabilidad de los tubos.

En general, los macizos de anclaje serán de hormigón y deberán disponerse de forma tal que las uniones queden al descubierto. Se proscribire expresamente el empleo de cuñas de piedra o de madera que puedan desplazarse.

No se realizarán las pruebas de la tubería instalada hasta que el hormigón haya obtenido su resistencia señalada.

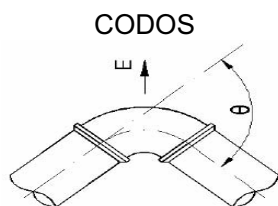
El empuje que, debido a la presión hidráulica interior, se produce en los cambios de dirección, se obtendrá aplicando la siguiente fórmula:

$$E = 2 P A \operatorname{sen} (\theta/2) 10^{-3}$$

siendo:

E	empuje en la tubería, en kN
P	presión interior en la tubería, en MPa
A	área interior de la tubería, en mm ²
θ	ángulo interior entre las alineaciones de la tubería

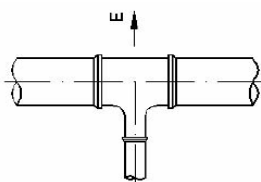
De acuerdo con lo anterior, el valor de los empujes producidos en los distintos componentes de la conducción que se señalan, se obtendrán mediante las expresiones siguientes:

COMPONENTEVALOR DEL EMPUJE

$$E = 2 \cdot P \left[\frac{\pi \text{ID}^2}{4} \right] \cdot \text{sen} (\theta/2) \cdot 10^{-3}$$

(ID = diámetro interior de la red y θ = ángulo de desviación)

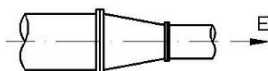
DERIVACIONES



$$E = P \cdot \left[\frac{\pi \text{ID}_d^2}{4} \right] \cdot 10^{-3}$$

(ID_d = diámetro de la derivación)

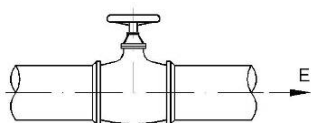
REDUCCIONES



$$E = P \cdot \left[\frac{\pi (\text{ID}_1^2 - \text{ID}_2^2)}{4} \right] \cdot 10^{-3}$$

(ID₁ = diámetro mayor e ID₂ = diámetro menor)

VÁLVULAS



$$E = P \cdot \left[\frac{\pi \text{ID}^2}{4} \right] \cdot 10^{-3}$$

(ID = diámetro interior de la red)

Con carácter general y en ausencia de cualquier otra especificación sobre el particular, la presión hidráulica P que se considerará para el cálculo de los empujes coincidirá con la presión de prueba (STP) de la tubería.

Las dimensiones de los macizos deberán ser tales que los empujes que transmitan al terreno no sean superiores a su resistencia a compresión y, en general, se complementarán con una armadura mínima (cuantía de 10 kg/m³).

De una manera simplificada y dependiendo del diámetro de la tubería, el dimensionamiento de los macizos de anclaje se realizará de la forma siguiente:

En tuberías cuyo ID sea ≤ 500 mm, los macizos de anclaje de hormigón se dimensionarán de manera que su peso iguale al empuje máximo a resistir (kN), por lo que, suponiendo una densidad del hormigón de 2,4 (t/ m³), deberán tener un volumen V (m³) de al menos:

$$V = 0,1 \frac{E}{2,4} = 0,04 E$$

En tuberías de ID > 500 mm, en las que los empujes producidos son de consideración, el dimensionamiento de los macizos de anclaje deberá justificarse convenientemente en cada caso.

5.5.5.- RELLENO DE LAS ZANJAS

Una vez realizadas las pruebas de la tubería instalada, para lo cual antes se habrá efectuado un relleno parcial de las zanjas dejando visibles las uniones, se comenzará el relleno definitivo de las mismas, diferenciándose dos zonas en las que los materiales a emplear y los criterios de compactación resultan claramente distintos.

La primera zona se extiende desde la cama de apoyo hasta un plano situado a una distancia de 15 cm por encima de la parte mas elevada del tubo, incluyendo la segunda zona todo el relleno restante.

El relleno de la primera zona o relleno envolvente se realizará con material granular compactado por procedimientos manuales o mediante vibradores de aguja análogos a los utilizados para el hormigón, debiendo prestarse especial atención a la zona de apoyo bajo los riñones del tubo.

Para la segunda zona, dependiendo del área en que se realizan los trabajos, se deberán utilizar los materiales siguientes:

- En áreas urbanas: Los materiales a emplear deberán tener, como mínimo, las características de los suelos seleccionados, según se define en el PG-3, admitiéndose también el albero procedente de cantera.
- En áreas rústicas: Los materiales a emplear deberán tener, como mínimo, las características de los suelo adecuados, según PG-3.

El relleno de esta segunda zona se efectuará extendiendo los materiales en tongadas sensiblemente horizontales y de espesor uniforme no superior a veinte (20) centímetros, las cuales serán compactadas con medios mecánicos hasta obtener una densidad no inferior al 95% Próctor Modificado.

5.5.6.- REPOSICIÓN DE LOS PAVIMENTOS

Una vez finalizados los trabajos de relleno de la zanja, se procederá a la reposición del pavimento de la superficie en la forma que en cada caso se haya especificado, debiéndose prestar especial atención a la unión del pavimento repuesto con el existente.

5.6.- INSTALACIÓN DE TUBERÍAS AÉREAS

Este tipo de instalación se plantea normalmente por la necesidad de superar obstáculos en superficie (cauces, viales, etc.), disponiendo la tubería superiormente a éstos, formando parte o adosada a una estructura, y, también, para salvar fuertes pendientes sobre anclajes de apoyo o en galerías visitables.

La conducción a instalar podrá ser de cualquier diámetro, limitándose los materiales de fabricación de la tubería al acero o la fundición dúctil.

En la medida de lo posible se tratará de evitar que la tubería participe como elemento estructural, para lo cual se aprovecharán infraestructuras existentes en las que se dispondrán los elementos resistentes auxiliares sobre los que apoyará la tubería. Preferentemente, se utilizará tubería de fundición dúctil con juntas autotrabadas (resistente a tracción) que deberá instalarse apoyada, como mínimo, con un apoyo por detrás de cada campana de la junta y un ángulo del asiento de 120°. La sujeción de la tubería se realizará con collares metálicos de fijación provistos de una banda elastomérica de protección.

En los casos en que resulte necesario instalar tubería estructural autoportante, se utilizarán tuberías de acero.

Para posibilitar los movimientos de dilatación que pueda sufrir la tubería o compatibilizar los de ésta y la estructura, se deberán disponer juntas elásticas compensadoras y apoyos deslizantes.

Todos los codos que se instalen a ambos lados del cruce habrán de ir convenientemente anclados, preferentemente con un macizo de hormigón, de forma que se asegure su inmovilidad.

Para facilitar el acceso a la tubería y posibilitar el mantenimiento y desmontaje de los elementos que se instalen en las mejores condiciones posibles, se deberán disponer todos los medios necesarios (barandillas, plataformas, líneas de vida, etc).

Siempre que resulte posible se deberá posibilitar la extracción del tramo instalado, por tracción desde un extremo, en caso de avería.

Se instalarán registros de inspección a ambos lados del cruce, diseñándose éste con válvulas de aislamiento y la pendiente adecuada para facilitar su vaciado, debiendo disponerse también las ventosas y desagües que resulten necesarios.

5.7.- INSTALACIONES SINGULARES

5.7.1.- GENERALIDADES

Se definen en el presente capítulo las directrices generales que deben seguirse en aquellos casos en que, debido a la existencia de condicionantes de tipo técnico, económico o funcional, resulta aconsejable para la instalación de tuberías utilizar métodos alternativos al tradicional de excavación de zanja a cielo abierto o a la instalación aérea.

En general, el método óptimo a utilizar depende fundamentalmente de las condiciones particulares de cada caso (perfil del terreno, diámetro de tubería, longitud de instalación, etc.), por lo que cada situación debe ser convenientemente estudiada.

A tal respecto, en el proyecto constructivo, que deberá someterse a la aprobación de EMASESA, se habrá de justificar el método de instalación adoptado comparando sus inconvenientes y ventajas respecto a otras alternativas, recogiendo también en el mismo los condicionantes y prescripciones que resulten pertinentes.

Asimismo, estos tramos deberán disponer de un tratamiento relativo a Control de Calidad específico y concreto, con la consideración a estos efectos de "lote independiente de control".

Se permitirá la utilización de técnicas operativas suficientemente conocidas y contrastadas como las que a continuación se indican, señalándose también los criterios generales adoptados para establecer el método a emplear:

- Perforación horizontal dirigida (PHD).
- Perforación horizontal mediante funda metálica.
- Perforación horizontal mediante microtuneladora.

El diseño de estos tramos singulares se deberá realizar de manera tal que se posibilite su aislamiento del resto de la conducción debiendo disponerse las válvulas de corte necesarias y las correspondientes ventosas y elementos de desagüe.

En cualquier circunstancia, el tramo de tubería instalado por cualquiera de los métodos descritos se deberá someter a las pruebas descritas en el Art. 5.9 de las presentes Instrucciones Técnicas, de forma independiente al resto de la conducción.

Finalmente, dado el nivel de especialización que requieren estas técnicas, deberá ser una empresa especialista de reconocido prestigio quien determine la viabilidad de ejecución para cada caso particular y las especificaciones del método a utilizar.

5.7.2.- PERFORACIÓN HORIZONTAL DIRIGIDA

Esta técnica permite sortear obstáculos importantes (cauces, calles, edificios, viarios, etc.) sin apertura de zanjas, utilizándose fundamentalmente con tuberías de diámetros comprendidos entre 100 y 400 mm y distancias de instalación de hasta 250 - 300 m.

Consiste en la ejecución, con una trayectoria controlada, de un taladro piloto a través del cual, tras el ensanchamiento de la perforación, se introduce la tubería.

Básicamente, el procedimiento consta de las tres fases siguientes:

1ª Fase: Introducción del taladro piloto bajo el obstáculo siguiendo un trazado previamente planificado y a través de la sonda de guiado, la cual estará dotada de los mecanismos necesarios para ejecutar las acciones correctoras correspondientes.

2ª Fase: Una vez que el taladro piloto alcanza su objetivo, se sustituye el perforador por un ensanchador del tamaño adecuado a la tubería a instalar.

3ª Fase: Consiste en repasar el taladro con un ensanchador/compactador, al tiempo que se tira de la tubería a instalar.

Al objeto de estabilizar el taladro, lubricar el contacto terreno- varillaje y la limpieza de los detritus, se utiliza un fluido de perforación compuesto por agua y bentonita.

El diámetro de ensanchado de la perforación oscilará entre 1,3 y 1,5 veces el diámetro exterior de la tubería a instalar.

El sistema de guiado será normalmente de tipo electromagnético, compuesto por sonda, receptor en superficie y sensor remoto. Deberá tener una precisión superior a $\pm 5\%$ en profundidad y del 0,5% en pendiente.

En general, este método se utiliza fundamentalmente con tuberías de polietileno. En el caso especial de que la conducción que se instale sea de fundición dúctil, las juntas serán flexibles autotrabadas (resistentes a tracción) y la tubería deberá disponer un recubrimiento exterior de mortero de cemento.

5.7.3.- PERFORACION MEDIANTE FUNDA METALICA

Normalmente, se utiliza este método cuando es preciso efectuar cruces de pequeña longitud con obras lineales (viales, ferrocarril, canales, etc.) sin interferir en su funcionamiento y para diámetros de tubería comprendidos entre 100 - 1.200 mm.

Consiste básicamente en la introducción bajo el obstáculo a cruzar de una tubería de chapa metálica, dentro de la cual se instala la tubería de abastecimiento que, normalmente, será de fundición dúctil.

En función de la profundidad y los condicionantes del terreno, habrá de protegerse de forma adecuada la excavación del pozo de ataque, mediante muro de hormigón o tablestacado, debiéndose prever en cualquier caso una solera de hormigón para el correcto asiento de la máquina perforadora.

Desde la cabeza de perforación y, generalmente, por medio de un mecanismo hidráulico de empuje, se introduce progresivamente una funda metálica en cuyo interior se dispone un tornillo sinfín con la doble finalidad de actuar como frente de excavación y efectuar la retirada de tierras de la cabeza de perforación.

La cuchilla de cabeza de la funda deberá prever un margen sobre el diámetro del taladro de al menos 3 mm.

Para la instalación y el centrado de la tubería en el interior de la funda se utilizarán collarines - guía de materiales plásticos, tipo GKO o similar, con un mínimo de dos patines por tramo de tubo. En el caso de tubería de fundición dúctil se utilizarán juntas flexibles autotrabadas (resistentes a tracción).

La ubicación del cruce deberá posibilitar la extracción del tramo instalado, por tracción desde un extremo, en caso de avería en el mismo. Se instalarán registros de inspección a ambos lados del cruce, diseñándose éste con válvulas de aislamiento y la pendiente adecuada para facilitar su vaciado, debiendo disponerse las ventosas y desagües que resulten necesarios.

5.7.4.- PERFORACION MEDIANTE MICROTUNELADORA

Al igual que la anterior, esta técnica se emplea generalmente para salvar obras lineales sin interferir en su funcionamiento, utilizándose habitualmente tuberías de hormigón armado con camisa de chapa y diámetros superiores a 1.200 mm.

La diferencia fundamental con el método de perforación mediante funda metálica radica en que la cubierta de la perforación está constituida por la propia tubería, la cual deberá estar diseñada para soportar los esfuerzos que se producen durante el proceso de ejecución de la perforación.

Básicamente, este sistema consiste en una cabeza perforadora, de escudo abierto o cerrado, que realiza la excavación ayudada por el empuje que se efectúa desde la cabeza de la perforación, a través de mecanismos hidráulicos y sobre el tramo de tubería que se pretende introducir.

En función de la distancia de perforación y de la naturaleza del terreno, se dispondrán las estaciones intermedias de empuje que sean necesarias para garantizar la integridad de la tubería, debiendo preverse, en su caso, la inyección de bentonita entre las paredes de la perforación como elemento reductor de la fricción entre la tubería y el terreno.

Las tierras excavadas son extraídas a través de la conducción por medio de cintas transportadoras o vagonetas, en caso de frente de perforación abierto, o por medio de lodos bentoníticos, para perforaciones de escudo cerrado.

Antes de la introducción de cada tubo se deben hormigonar las juntas de la tubería con un mortero de fraguado rápido, para evitar el sufrimiento de la camisa de chapa de la tubería. La soldadura de las juntas se realiza normalmente una vez finalizado el proceso de introducción de los tramos de tubería.

Se instalarán registros de inspección a ambos lados del cruce, diseñándose éste con válvulas de aislamiento y la pendiente adecuada para facilitar su vaciado, debiendo disponerse las ventosas y desagües que resulten necesarios.

CAPÍTULO 6: REHABILITACIÓN DE TUBERÍAS

6.1.- GENERALIDADES

En aquellas actuaciones de renovación de redes en las que la apertura de zanjas suponga un condicionante importante a la viabilidad de la obra y las condiciones de la tubería existente lo permitan, se podrá considerar, como alternativa a la sustitución de la conducción existente por una nueva, la utilización de métodos de rehabilitación de tuberías suficientemente conocidos y contrastados, entre los que pueden citarse los siguientes:

- Encamisado con manga reversible.
- Entubado de la canalización (Compact pipe).
- Rompedor estático (Bursting).
- Revestimiento interno con mortero de cemento.
- Rehabilitación de juntas mediante manguitos.

En general, el método óptimo a utilizar dependerá de las condiciones particulares de cada caso (tipo de tubería, diámetro, número de acometidas o elementos, longitud de instalación, etc.), por lo que cada situación deberá ser convenientemente analizada.

A tal respecto, en el proyecto constructivo, que deberá someterse a la aprobación de EMASESA, se habrá de justificar el método de instalación adoptado comparando sus inconvenientes y ventajas respecto a otras alternativas, recogiendo también en el mismo los condicionantes y prescripciones que resulten pertinentes.

La longitud de los tramos de rehabilitación a considerar, que estará condicionada por los codos y otras características de la red, deberá justificarse adecuadamente.

Asimismo, estos tramos deberán disponer de un tratamiento relativo a Control de Calidad específico y concreto, con la consideración a estos efectos de "lote independiente de control".

De todas las actividades que se realicen, se deberá dejar constancia mediante el correspondiente informe que incluirá una grabación de video en formato digital.

Dado el nivel de especialización que requieren estas técnicas, deberá ser una empresa especialista de reconocido prestigio quien determine la viabilidad de ejecución para cada caso particular y las especificaciones del método a utilizar de forma que se asegure en todo momento la seguridad de la obra y la garantía de la rehabilitación efectuada.

CAPÍTULO 7: PRUEBA Y RECEPCIÓN DE LA RED

7.1.- PRUEBA DE LA RED INSTALADA

Toda la red instalada deberá ser sometida a una prueba de presión, la cual podrá realizarse sobre la totalidad de la conducción ó, cuando resulte conveniente, considerando varios tramos de prueba independientes entre sí y seleccionados en función de sus características particulares (materiales, diámetros, espesores, etc.).

Salvo expresa autorización de EMASESA; con carácter general la prueba de presión a efectuar incluirá también la de las acometidas domiciliarias correspondientes al tramo de prueba, para lo cual, previamente, habrá de realizarse la conexión de las mismas a la red así como la instalación del ramal correspondiente hasta la llave de registro.

El agua utilizada en la realización de las pruebas de la tubería instalada deberá estar adecuadamente contabilizada mediante contador que será objeto de contrato aparte, así como el vertido de la misma tras las pruebas deberá conducirse a imbornales próximos,

1) Valor de la Presión de Prueba (STP):

El valor que se adopte para la presión de prueba (STP) dependerá de que en el diseño de la red se haya calculado en detalle el posible golpe de ariete que pudiera producirse o, por el contrario, de que simplemente se haya realizado una estimación del mismo:

- a) Cuando el golpe de ariete esté calculado en detalle, la presión de prueba de la red (STP) se obtendrá a partir de la presión máxima de diseño (MDP) del modo siguiente:

$$STP = MDP + 0,1 \text{ (expresando todos los valores en N /mm}^2\text{)}$$

- b) En los casos en los que el golpe de ariete no esté calculado, la presión de prueba (STP) que, con carácter general, se establece es de $1 \text{ N/mm}^2 \approx 10 \text{ Atm} \approx 10 \text{ Bar}$.

2) Procedimiento de Prueba:

Antes de empezar la prueba deberán de estar colocados, en su posición definitiva, todos los tubos, piezas especiales, válvulas, etc., y los macizos de anclaje de hormigón deben alcanzar las características de resistencia requeridas. Así mismo, deberá comprobarse que las válvulas existentes en el tramo a ensayar se encuentran abiertas.

En los casos en que la tubería se disponga enterrada, la zanja deberá estar parcialmente rellena y con las uniones al descubierto para facilitar la localización de pérdidas en el caso de que éstas se produzcan. Los extremos del tramo en prueba deben cerrarse convenientemente con piezas adecuadas, las cuales han de apuntalarse para evitar deslizamientos de las mismas así como fugas de agua.

En cualquier circunstancia, durante la ejecución de la prueba deben tomarse las medidas de seguridad necesarias para evitar daños personales.

La prueba a realizar constará de las dos etapas siguientes: etapa preliminar y etapa principal.

2.1) Etapa preliminar:

El objeto de esta etapa preliminar es conseguir que la tubería se estabilice, alcanzando un estado similar al de servicio, con objeto de que durante la posterior etapa principal los fenómenos de adaptación de la conducción (movimientos de recolocación de los elementos, expulsión de aire, saturación de agua de la tubería, deformación de los tubos, etc.) no sean significativos en los resultados de la prueba.

Se comenzará por llenar lentamente de agua el tramo a probar, preferiblemente desde el punto mas bajo del tramo, facilitándose la evacuación de aire mediante los dispositivos de purga convenientes. La conducción deberá mantenerse llena de agua durante un periodo de tiempo no inferior a 24 horas, lo cual es particularmente importante en el caso de tuberías que, como las de hormigón, pueden absorber cierta cantidad de agua.

A continuación, mediante una bomba provista de un manómetro con una precisión no inferior a $0,02 \text{ N/mm}^2$, se aumentará la presión hidráulica de forma constante y gradual, de forma que el incremento de presión no supere $0,1 \text{ N/mm}^2$ por minuto, hasta alcanzar un valor de aproximadamente $0,8 \text{ STP}$.

Para lograr los objetivos de estabilización de la tubería en esta etapa preliminar, esta presión se deberá mantener durante un periodo de tiempo que dependerá fundamentalmente del material con el que esté fabricada la tubería, para lo cual, si fuera necesario, se suministrarán mediante bombeo

cantidades adicionales de agua. Con carácter general, se estima suficiente que la duración de esta etapa sea de 1 a 2 horas para los tubos metálicos o de materiales plásticos y de 24 a 48 horas para los tubos de hormigón.

Durante este periodo de tiempo no se producirán pérdidas apreciables de agua ni movimientos aparentes de la tubería. En caso contrario, deberá procederse a la despresurización de la misma y, una vez corregidos los fallos, a la repetición del ensayo.

2.2) Etapa principal:

2.2.1) Comprobación del descenso de presión:

Una vez finalizada con éxito la etapa preliminar, se aumentará de nuevo la presión hidráulica interior hasta alcanzar el valor de la presión de prueba de la red (STP) de forma constante y gradual, sin que el incremento de presión supere 0,1 N /mm² por minuto. Seguidamente se desconectará el sistema de bombeo para impedir la entrada de agua.

La prueba se considerará superada si, transcurrido un periodo de tiempo no inferior a una hora, el descenso de presión que hubiera podido producirse durante dicho intervalo resulta inferior a 0,02 N/mm²

2.2.2) Comprobación de las pérdidas de agua:

En los casos en que el DI de la tubería instalada sea superior a 1.000 mm, la longitud del tramo de prueba resulte mayor de 1.000 m, o cuando a juicio de EMASESA se considere procedente, además de la prueba de pérdida de presión descrita anteriormente, habrá de realizarse también la comprobación de las pérdidas de agua que se producen.

Para ello, se corregirá el descenso de presión que se hubiera producido en la fase anterior, aportando cantidades adicionales de agua, hasta alcanzar de nuevo el valor de STP y se medirá el volumen final de agua suministrado, el cual debe resultar inferior al valor dado por la expresión siguiente:

$$\Delta V_{\text{máx.}} \leq 10^{-8} \cdot ID^2 \cdot L \cdot \left(1 + K \frac{ID}{e}\right)$$

siendo:

$\Delta V_{\text{máx.}}$	pérdida admisible, en litros
ID	diámetro interior del tubo, en mm
L	longitud del tramo, en metros
e	espesor nominal del tubo, en mm
K	coeficiente dependiente del material del tubo

Material de las Tuberías	K
Fundición	0,0124
Acero	0,01
Hormigón	0,07
Polietileno	2,1

Cuando, durante la realización de esta prueba, las pérdidas de agua resultan superiores al máximo valor indicado, se deberán corregir los defectos observados y repetir el proceso hasta superarlo con éxito.

Una vez finalizada las pruebas, la conducción deberá despresurizarse lentamente, estando todos los dispositivos de purga abiertos al vaciar las tuberías para posibilitar la entrada de aire.

2.2.3) Acta de Pruebas:

Los resultados de las pruebas realizadas habrán de quedar recogidos documentalmente, por lo que, una vez finalizadas las mismas con resultados satisfactorios, se deberá cumplimentar el documento denominado "ACTA DE PRUEBAS" cuyo modelo se recoge en el apartado correspondiente del Cap.9 Detalles constructivos.

7.2.- LIMPIEZA Y DESINFECCIÓN DE LA RED

De conformidad con lo recogido en el Real Decreto 140/2003, se deberá proceder a la limpieza y desinfección de las conducciones para el transporte de agua potable en los casos siguientes:

- Tuberías nuevas de abastecimiento (o red de distribución del agua de consumo humano) antes de ponerlas en servicio.
- Tuberías de abastecimiento (o red de distribución del agua de consumo humano) que hayan estado sin servicio durante un periodo de tiempo.
- Tuberías de abastecimiento (o red de distribución del agua de consumo humano) que hayan tenido alguna intervención por motivos de mantenimiento o reparación y que pueda suponer un riesgo de contaminación del agua del tramo afectado.
- Acometidas (tuberías que enlazan la red interior del inmueble con la red de distribución) en las que por su tamaño y longitud sea aconsejable una limpieza y desinfección ante la posible sospecha de contaminación del agua potable.
- Redes de nueva ejecución en urbanizaciones, de promociones privadas o de otros organismos, ajenas a EMASESA.

Debido a que en el proceso de limpieza y desinfección se puede producir un contacto con el agua potable, todo el personal que ejecute dichos trabajos deberá ser instruido sobre la necesidad de

mantener un alto nivel de limpieza, higiene y seguridad y/o estar en posesión del carné de manipulador de alimentos.

Se deberán adoptar las medidas de seguridad que resulten adecuadas y todo el personal que manipule o trabaje en la proximidad de sustancias desinfectantes deberá tener conocimiento de cualquier peligro relacionado con las mismas. Así mismo, se habrá de disponer de todos los equipos de protección exigidos en las normativas de seguridad vigentes.

El responsable de los trabajos deberá comprobar que en la zona donde se realice la desinfección existe una toma de agua a la red pública, susceptible de ser utilizada para el lavado de urgencia o como ducha de emergencia, en caso de salpicadura o accidente.

El proceso completo se realizará cumplimentando las fases que se indican, las cuales son de obligado cumplimiento para todos los casos definidos anteriormente:

- 1ª Fase: Limpieza previa
- 2ª Fase: Desinfección
- 3ª Fase: Control de la desinfección
- 4ª Fase: Lavado de la tubería antes de su conexión a la red
- 5ª Fase: Conexión o puesta en servicio

Procedimiento General:

Se deberá actuar de acuerdo con la metodología de actuación que se indica:

- 1) La limpieza previa se realizará una vez instalado el tramo de tubería para eliminar los posibles restos procedentes de la instalación, pudiéndose utilizar el agua utilizada en la prueba de presión.

Una vez efectuada la misma con resultado satisfactorio, se procederá al vaciado de la red y se iniciará la fase de desinfección.

- 2) Para la desinfección de la tubería se seguirán los pasos siguientes:

- a) Se determinará el volumen de agua contenida en el tramo.
- b) Se calculará la cantidad de hipoclorito sódico para uso alimentario necesaria para que la concentración final de cloro sea aproximadamente de 10 mg/l, debiendo evitarse concentraciones superiores por el riesgo de alteración del material de las conducciones.

(Teniendo en cuenta que una solución de hipoclorito sódico reciente tiene una concentración de cloro activo de ≈ 140 g/l, se deberá dosificar ≈ 100 ml de esta solución por metro cúbico de agua contenida en la tubería, recomendándose la utilización de soluciones de hipoclorito nuevas habida cuenta de que el cloro activo se va perdiendo con el tiempo).

- c) Para garantizar la dispersión homogénea del cloro en todo el tramo de red, la tubería se llenará de agua lentamente, resultando conveniente que el hipoclorito se añada lentamente, de forma paulatina durante la operación de llenado, quedando expresamente prohibido, en el caso de que esto no resulte posible, que el hipoclorito se añada en su totalidad al comienzo de la operación de llenado con agua por el riesgo de que se acumule en el extremo de la tubería y queden zonas sin desinfectar.

Se deberán evitar concentraciones finales de cloro mayores de 10 mg/l, que podrían alterar el material de las conducciones.

- d) El contratista deberá elaborar el plan de actuación que someterá a la aprobación del supervisor de las obras, quien podrá contar con el asesoramiento del Laboratorio de Agua Potable de EMASESA.

El referido plan deberá recoger los puntos de adición de cloro, sus dosis y los puntos representativos elegidos para el control de la desinfección.

- 3) El control de la desinfección será realizado, en los puntos representativos elegidos y aprobados, por un laboratorio acreditado para la toma de muestras, análisis de cloro residual y parámetros biológicos.

El proceso de desinfección deberá repetirse si:

- El cloro residual es inferior a 0,1 mg/l.
- Si se superan los límites de los parámetros microbiológicos que se indican en la tabla siguiente:

Bacterias coliformes, en 100 ml	0
E. Coli, en 100 ml	0
Enterococos, en 100 ml	0
Recuento de colonias a 37° C, en 1 ml	10

- 4) El lavado final se realizará una vez se haya confirmado que la desinfección efectuada ha sido correcta y tras haber realizado el desagüe de la tubería.

Para evitar el deterioro del agua, la operación de limpieza de la tubería no se deberá efectuar hasta los 2-3 días anteriores a la conexión de la misma., para lo cual el supervisor de los trabajos deberá coordinarse adecuadamente con el responsable de la conexión (División de Redes / Delegaciones).

- 5) Previamente a la puesta en servicio de la tubería, el responsable de la conexión contactará con el Laboratorio de Agua Potable de EMASESA para concertar la toma de muestras que se

realizará entre las 24 - 48 horas siguientes, informándole de la denominación de la obra, nº de expediente y teléfono de contacto.

Por parte del Laboratorio se realizará una toma de muestra para comprobar que la calidad del agua mantiene las características propias del sistema de abastecimiento de EMASESA, controlando los parámetros de pH, cloro y turbidez, emitiendo un informe con los resultados obtenidos que dirigirá al responsable de la conexión y una copia al supervisor de los trabajos.

Si los resultados no son conformes, el supervisor de los trabajos dirigirá el desagüe y limpieza con agua de la red, realizándose una nueva comprobación por parte del Laboratorio de Agua Potable de EMASESA.

Si el resultado de la comprobación es favorable, se podrá realizar la conexión de la tubería en cuestión al sistema general de abastecimiento, recomendándose que la misma se efectúe a la mayor brevedad, sin superar en ningún caso el plazo anteriormente mencionado de 2-3 días desde el lavado final de la tubería.

Tuberías de Abastecimiento que hayan estado sin servicio durante un periodo de tiempo:

Se seguirá el mismo procedimiento general anteriormente descrito, si bien, para acortar los tiempos, se podrán utilizar concentraciones de cloro mas elevadas, según se indica en la tabla siguiente:

Concentración de Cloro	Dosis de Hipoclorito	Tiempo de Contacto
50 mg/l	350 ml/m ³ de agua	12 horas
150 mg/l	1 l/ m ³ de agua	30 minutos

7.3.- CONEXIÓN Y PUESTA EN SERVICIO DE LA RED

Una vez finalizado el proceso de limpieza y desinfección de la tubería descrito en el artículo precedente, el Supervisor de los trabajos coordinará con el responsable designado por la División de Redes/ Delegación la ejecución de la conexión correspondiente.

Todos los pormenores se recogerán en el denominado Plan de Operaciones en el cual se reflejarán los detalles de las conexiones a realizar, los materiales y medios necesarios a utilizar, la duración estimada para los trabajos, etc., debiendo así mismo ir acompañado de la documentación acreditativa de la limpieza y desinfección realizadas.

Corresponderá a la División de Redes/ Delegación de EMASESA la aprobación del referido Plan de Operaciones y la determinación de las válvulas u otros elementos de la red a maniobrar así como las zonas que resultarán afectadas.

Terminados los trabajos se procederá a la puesta en carga de la tubería, efectuándose el llenado de la misma por el punto mas bajo de la red, facilitándose la salida del aire a través de las ventosas

o bocas de riego existentes en el tramo, las cuales se mantendrán abiertas hasta que se haya completado el llenado de la red.

7.4.- RECEPCIÓN DE LA RED

Finalizadas las obras y una vez comprobada su construcción con arreglo a las prescripciones fijadas se podrá proceder a la Recepción Provisional de las mismas, para lo cual resultará imprescindible la previa entrega a EMASESA de los Planos que reflejen fielmente las conducciones instaladas, los cuales deberán ser elaborados en conformidad con lo recogido en las Especificaciones Técnicas para la Documentación Gráfica (PD 005 09) de EMASESA, así como las Fichas de los elementos colocados, debidamente cumplimentadas, cuyos modelos se representan en el apartado correspondiente del Cap.9 Detalles constructivos.

Transcurrido el plazo de garantía, que salvo estipulación expresa en contrario tendrá una duración de un (1) año y en el caso de que no existiesen defectos reseñables, se procederá a la Recepción Definitiva de las Obras, debiendo procederse en conformidad con lo establecido en el Procedimiento para la Tramitación de la Recepción Provisional y Recepción Definitiva de las Obras implantado en EMASESA.

CAPÍTULO 8: TRAMITACIÓN DE LOS PROYECTOS

8.1.- INFORME PREVIO DE PROYECTOS

En las actuaciones relacionadas con las redes de abastecimiento y saneamiento resulta preceptivo el informe técnico de EMASESA con carácter previo a la ejecución de las obras correspondientes, por lo que, para la obtención de la Licencia Municipal, el Promotor, ya sea público o privado, deberá presentar un ejemplar del Proyecto de Obra para su aprobación por los servicios técnicos de EMASESA, utilizando el conducto que el Ayuntamiento respectivo determine en cada caso.

8.2.- DOCUMENTACIÓN MÍNIMA A PRESENTAR

El Proyecto que se remita a EMASESA deberá contener, como mínimo, la documentación siguiente:

- Memoria, debiendo describirse los criterios y premisas que justifican la solución adoptada.
- Anejos de Cálculo Justificativos, incluyendo:
 - Situación actual de la red de abastecimiento
 - Topografía
 - Cálculos hidráulicos y mecánicos

- Planos:
 - Situación
 - Planta de las redes existentes
 - Puntos de conexión previstos
 - Planta de las obras a ejecutar
 - Perfiles longitudinales
 - Secciones tipo
 - Detalles de obras complementarias
 - Planta de servicios afectados

- Pliego de Condiciones, con indicación de las características técnicas que han de cumplir los materiales y equipos utilizados en las obras así como las condiciones de ejecución de las mismas.

8.3.- INCUMPLIMIENTOS

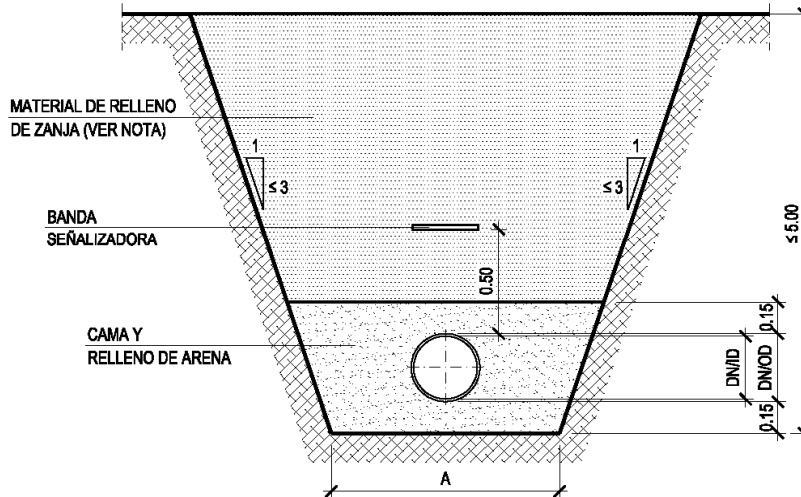
La inobservancia del deber de solicitud de informe previo o de presentación de los proyectos a EMASESA, así como el incumplimiento durante la ejecución de las obras de lo establecido en esta Normativa, dará lugar a la negativa de EMASESA a la recepción del conjunto de la instalación y a la no contratación del servicio de abastecimiento y saneamiento derivado de la misma.

CAPÍTULO 9. DETALLES CONSTRUCTIVOS

9.1. SECCIONES TIPO DE ZANJA PARA TUBERÍAS DE F. DÚCTIL Y POLIETILENO.

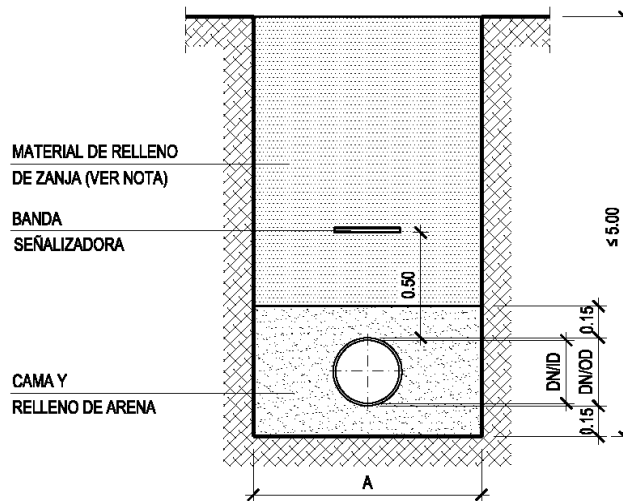
SECCIONES TIPO DE ZANJA PARA TUBERÍAS DE FUNDICIÓN DÚCTIL Y POLIETILENO
(ESCALA: 1:30)

ZANJA SIN ENTIBAR



TUB. FUNDICIÓN DÚCTIL		TUBERÍA DE POLIETILENO	
DN/ID (m/m)	A (m/m)	DN/OD (m/m)	A (m/m)
80 < DN/ID ≤ 700	DN/ID + 0.75	90 < DN/OD ≤ 200	DN/OD + 0.50
700 < DN/ID ≤ 1200	DN/ID + 0.90		
DN/ID > 1200	DN/ID + 1.10		

ZANJA ENTIBADA



-NOTA:
EN ZONAS URBANAS, SUELO SELECCIONADO (PG-3)
EN ZONAS RÚSTICAS, SUELO ADECUADO (PG-3)

COTAS EN METROS.

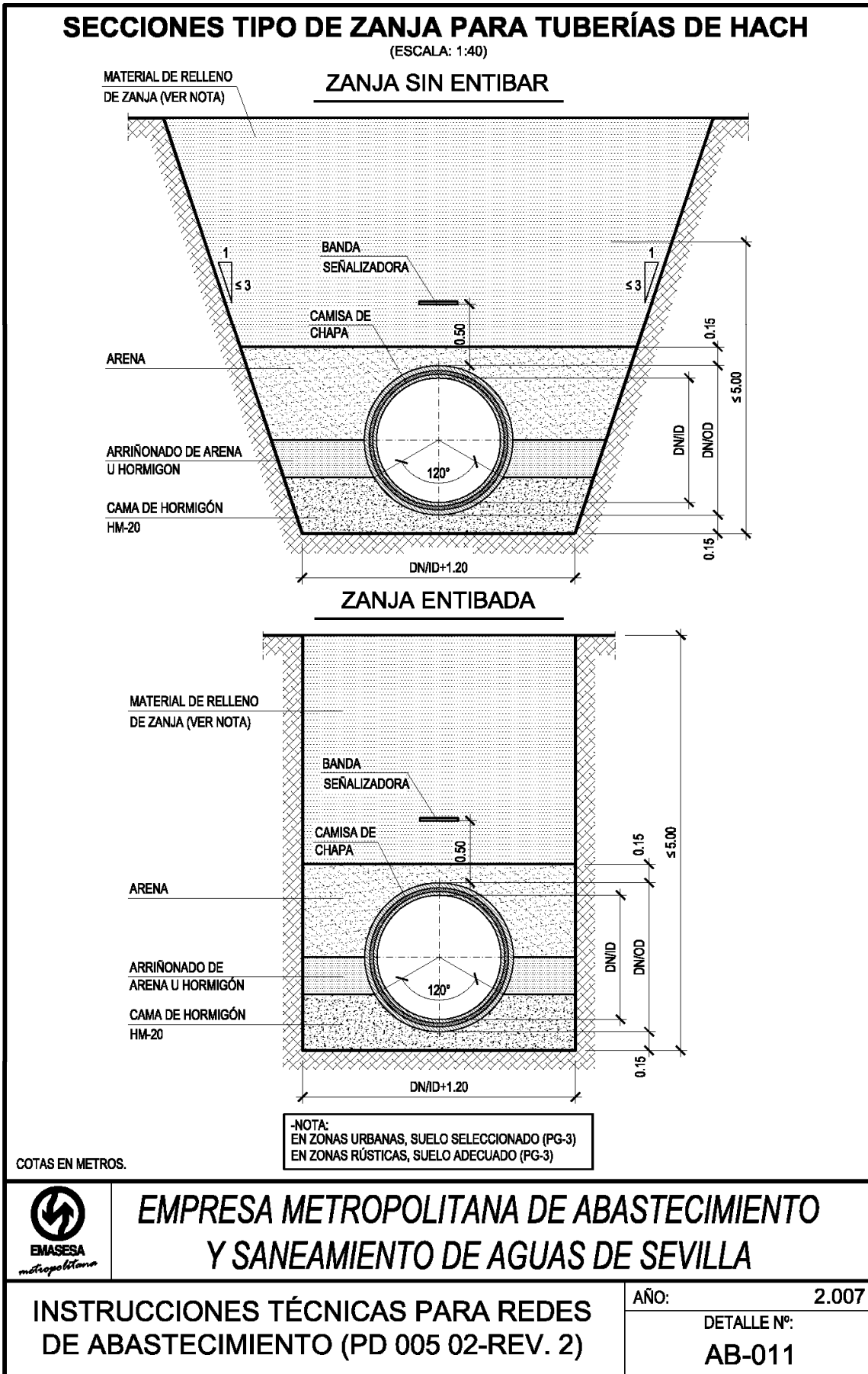


EMPRESA METROPOLITANA DE ABASTECIMIENTO Y SANEAMIENTO DE AGUAS DE SEVILLA

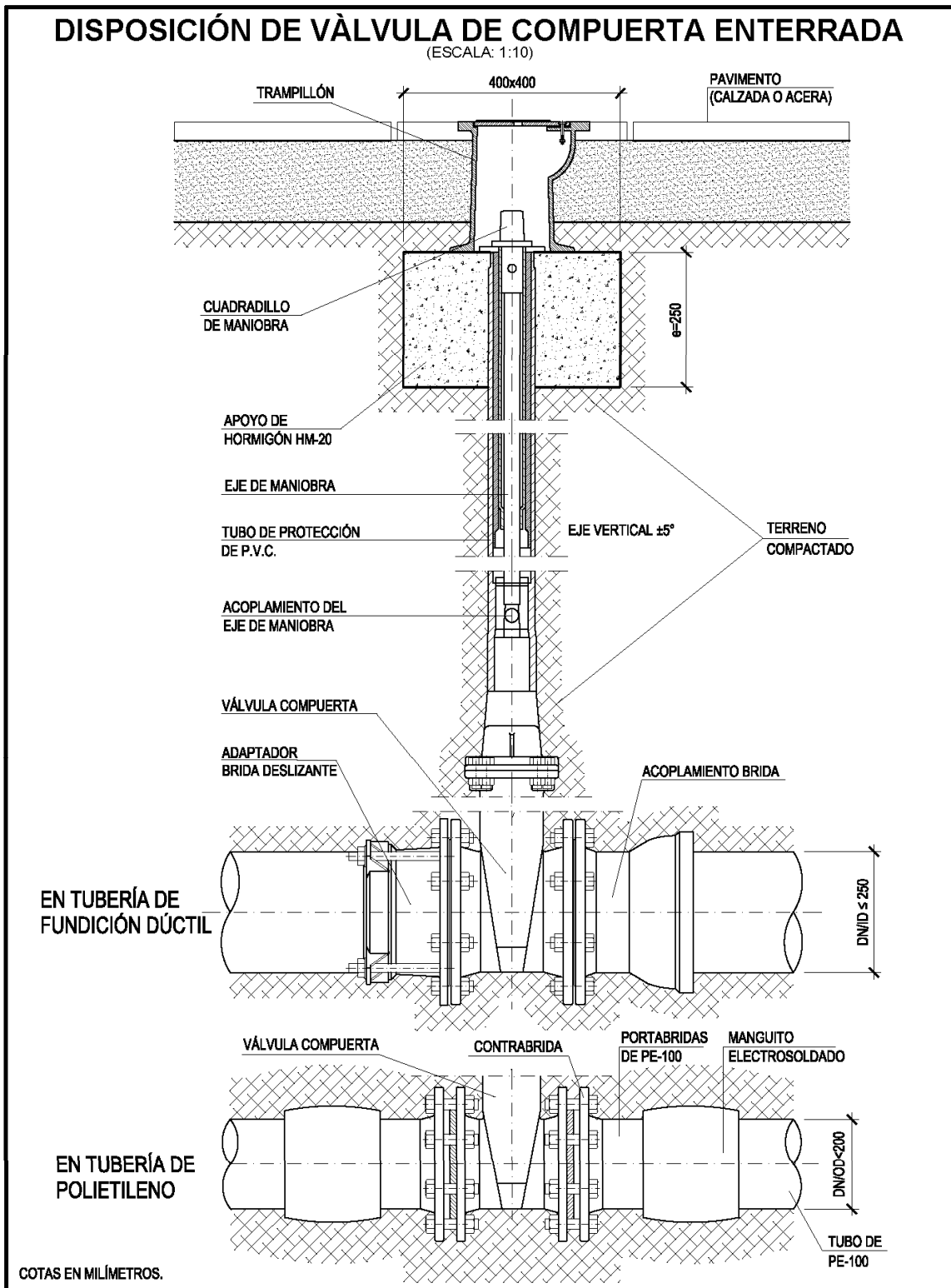
INSTRUCCIONES TÉCNICAS PARA REDES DE ABASTECIMIENTO (PD 005 02-REV. 2)


AÑO: 2.007
DETALLE Nº: AB-010

9.2. SECCIONES TIPO DE ZANJA PARA TUBERÍAS DE HACH.

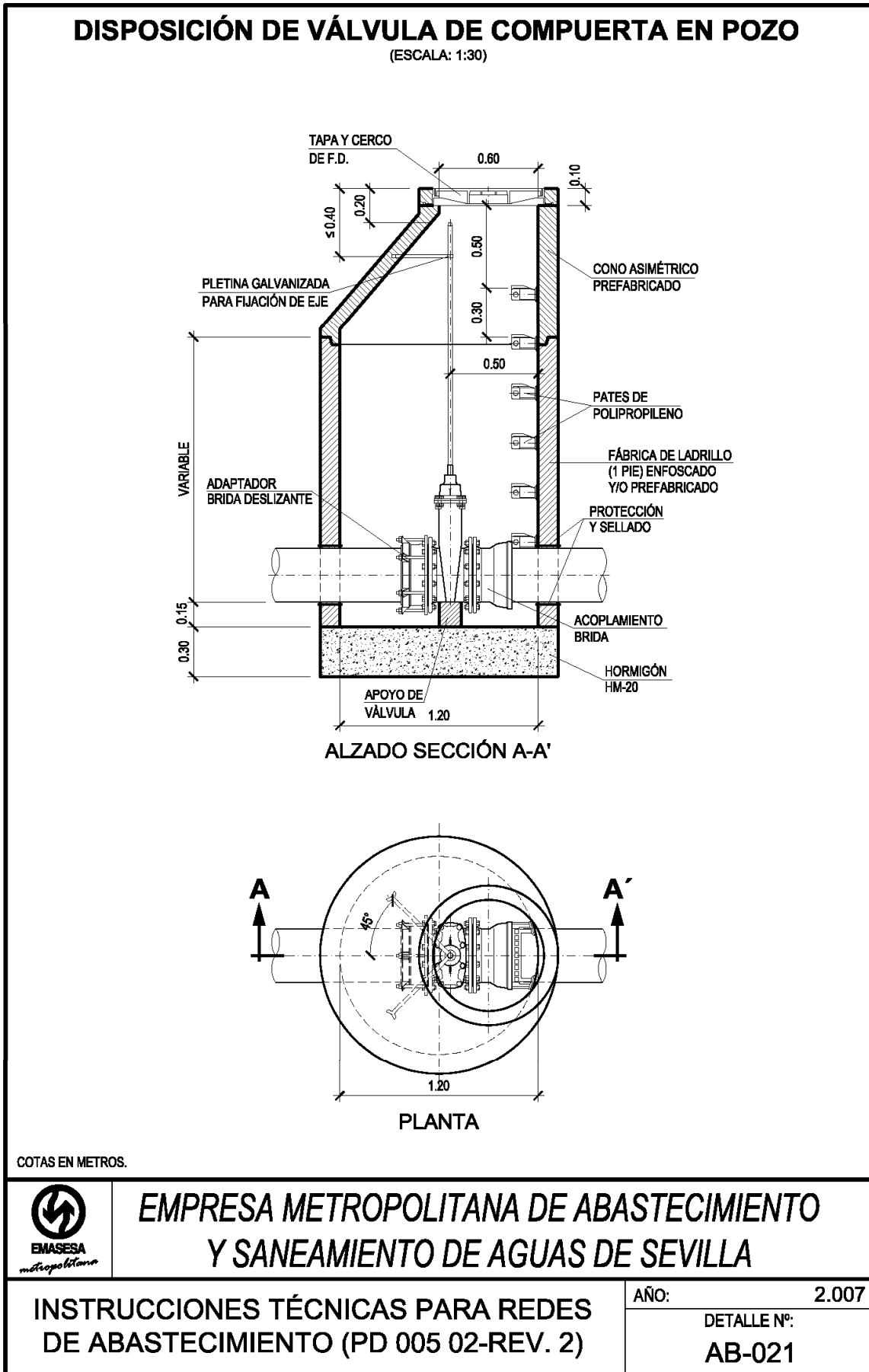


9.3. DISPOSICIÓN DE VÁLVULA DE COMPUERTA ENTERRADA.



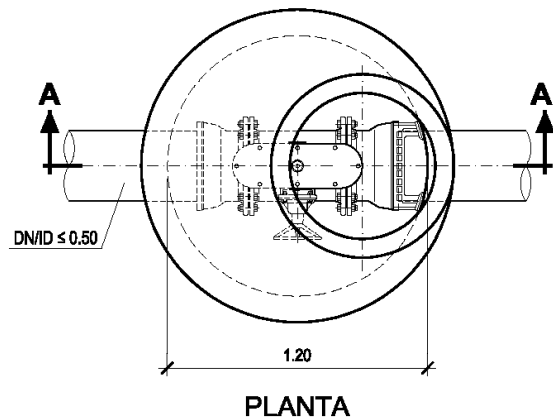
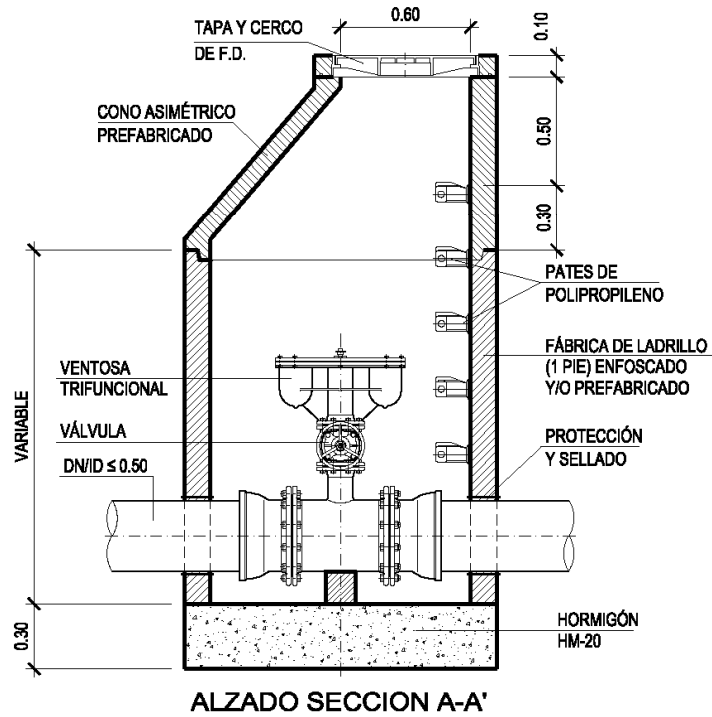
 EMASESA <i>metropolitana</i>	<h2 style="margin: 0;">EMPRESA METROPOLITANA DE ABASTECIMIENTO Y SANEAMIENTO DE AGUAS DE SEVILLA</h2>
<p>INSTRUCCIONES TÉCNICAS PARA REDES DE ABASTECIMIENTO (PD 005 02-REV. 2)</p>	<p>AÑO: 2.011</p> <p>DETALLE Nº: AB-020</p>

9.4. DISPOSICIÓN DE VÁLVULA DE COMPUERTA EN POZO.



9.5. DISPOSICIÓN DE VENTOSA .

DISPOSICIÓN DE VENTOSA EN POZO
(ESCALA: 1:30)



COTAS EN METROS.



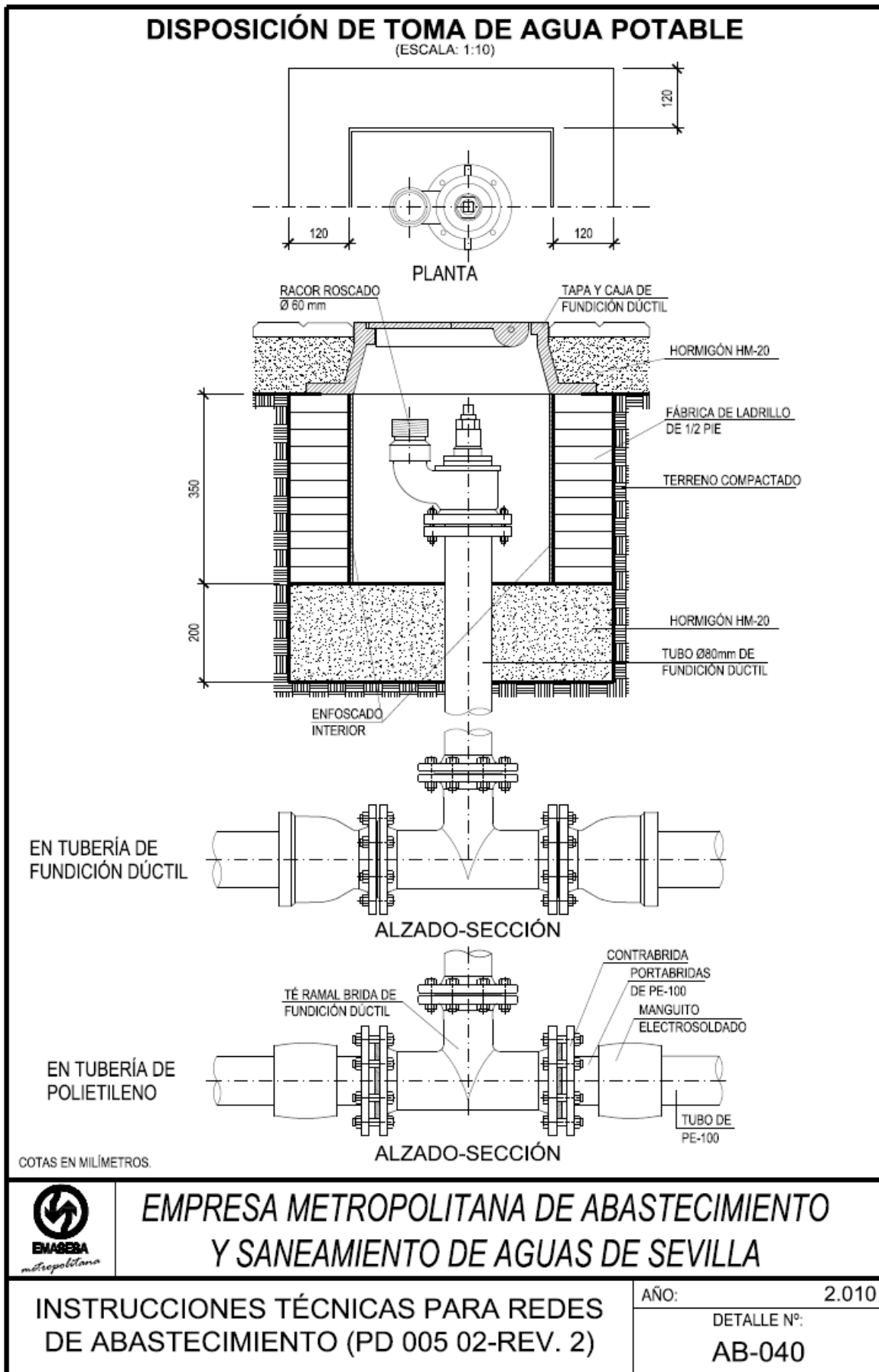
**EMPRESA METROPOLITANA DE ABASTECIMIENTO
Y SANEAMIENTO DE AGUAS DE SEVILLA**

**INSTRUCCIONES TÉCNICAS PARA REDES
DE ABASTECIMIENTO (PD 005 02-REV. 2)**

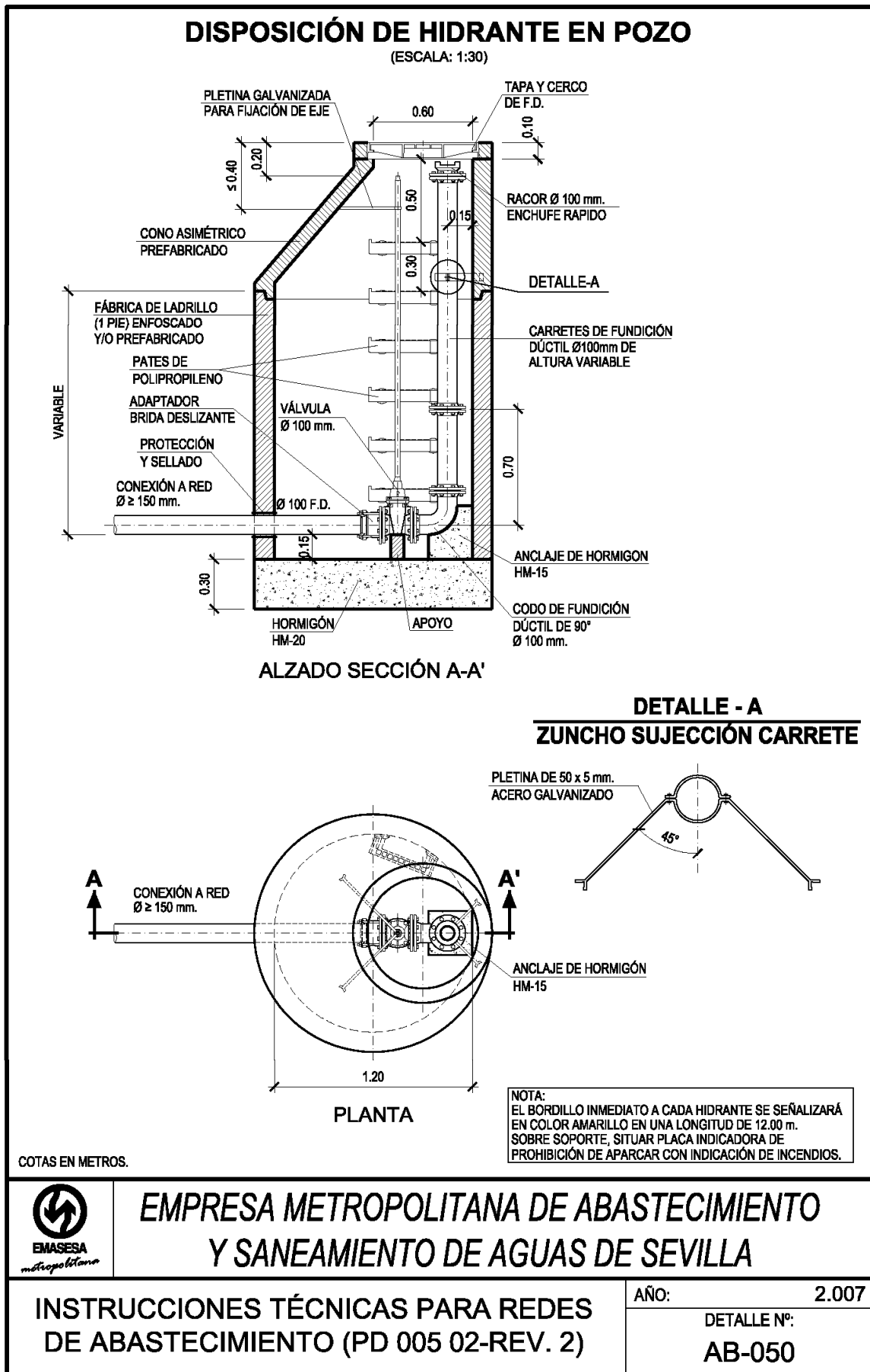
AÑO: 2.007

DETALLE Nº:
AB-030

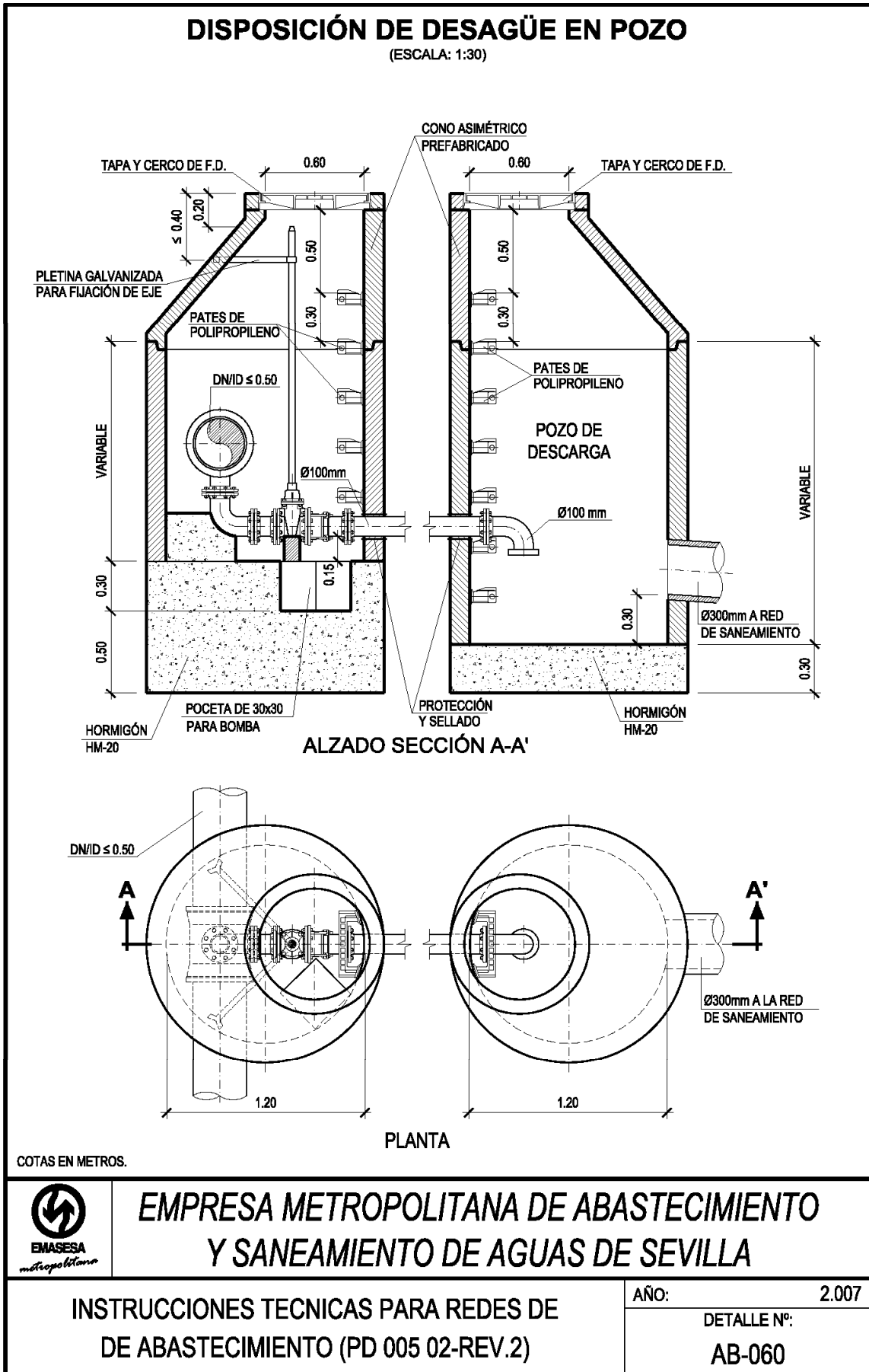
9.6. DISPOSICIÓN DE TOMA DE AGUA POTABLE.



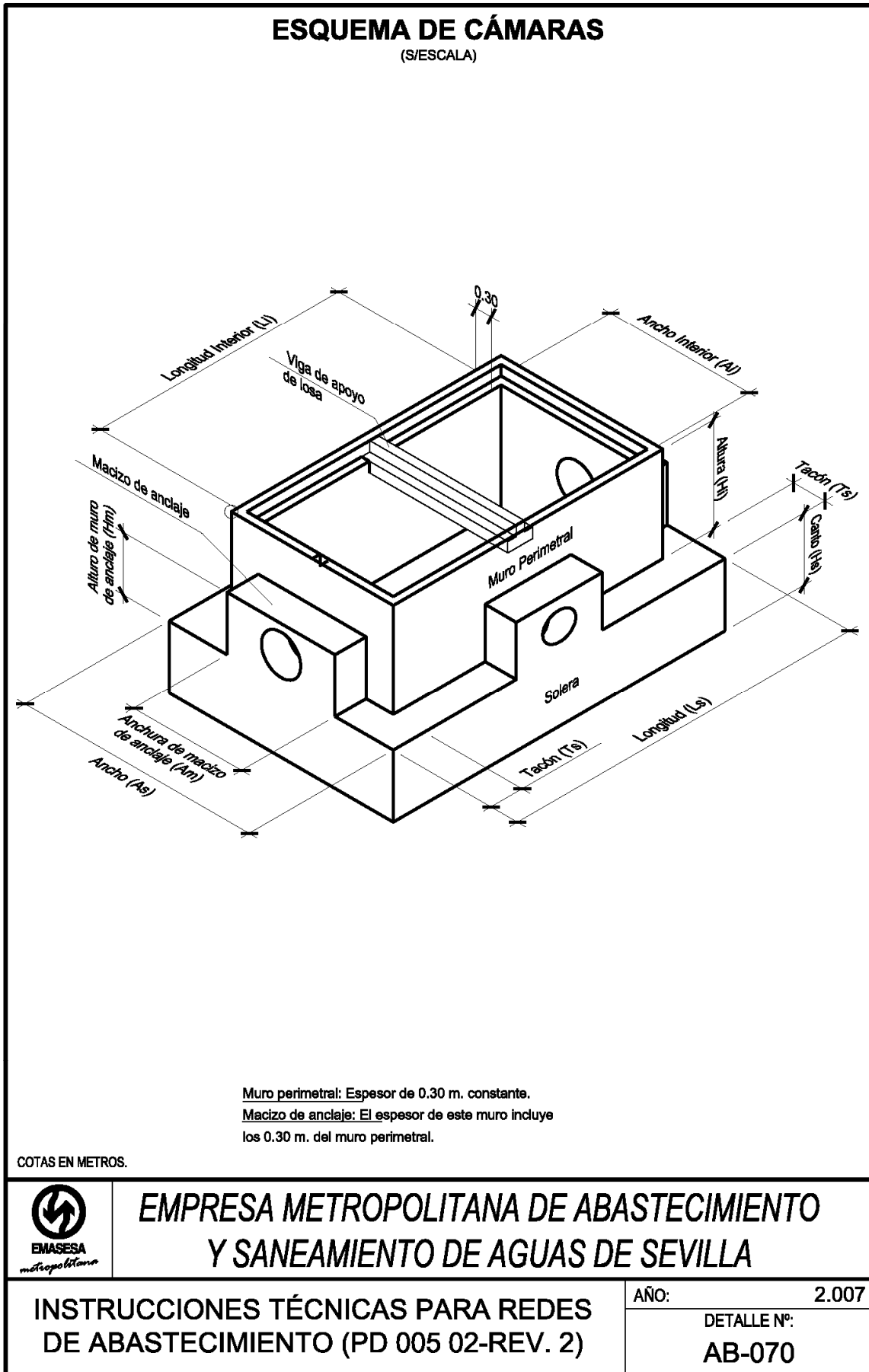
9.7. DISPOSICIÓN DE HIDRANTE.



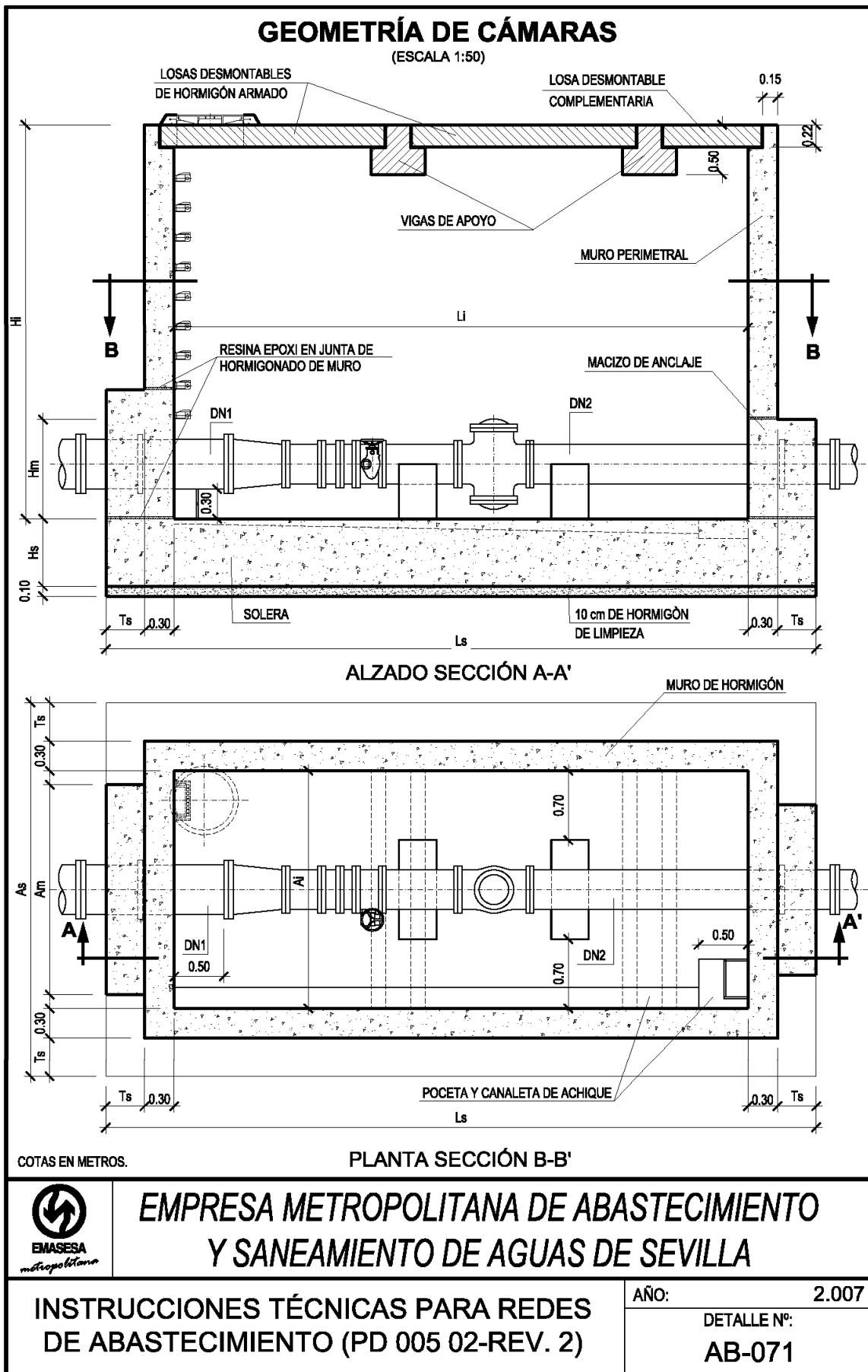
9.8. DISPOSICIÓN DE DESAGÜE .



9.9. ESQUEMA DE CÁMARAS.



9.10. GEOMETRÍA DE CÁMARAS.



9.11. ESQUEMAS DE ARMADURAS DE CÁMARAS.

ESQUEMA DE ARMADURAS DE CÁMARAS

(ESCALA: INDICADAS)

SOLERA Y MACIZO DE ANCLAJE

(ESCALA: 1:40)

RESINA EPOXI EN JUNTA DE HORMIGONADO DE MURO

TUBO PASAMUROS

JUNTA EXPANSIVA DE ESTANQUEIDAD

ELEMENTO DE ANCLAJE A MURO PERIMETRAL (VER NOTA)

10 cm DE HORMIGÓN DE LIMPIEZA

MURO PERIMETRAL

(ESCALA: 1:40)

JUNTA DE ESTANQUEIDAD DE GOMA

RESINA EPOXI EN JUNTA DE HORMIGONADO DE MURO

10 cm DE HORMIGÓN DE LIMPIEZA

DETALLE DE APOYO DE VIGA

(ESCALA: 1:25)

16 a 10

SECCIÓN A-A

MURO PERIMETRAL

16 a 10

DETALLE DE VIGA DE APOYO

(ESCALA: 1:20)

JUNTA DE ESTANQUEIDAD DE GOMA

2Ø25

2EØ12/13

4Ø12

4Ø25

0.15 0.25 0.15

0.23

0.27

0.55

CUADRO DE CARACTERÍSTICAS				
ELEMENTOS	LOCALIZACIÓN	ESPECIFICACIÓN	NIVEL DE CONTROL	COEFICIENTE DE SEGURIDAD
HORMIGÓN	CIMENTACIÓN Y ELEMENTOS ESTRUCTURALES	HA-30/P/20f1e+Cc	NORMAL	$\gamma_{dc} = 1.50$
	HORMIGÓN DE LIMPIEZA Y DE RELLENO	HM-20/P/20	NORMAL	$\gamma_{dc} = 1.50$
ACERO ARMADURAS	CIMENTACIÓN Y ELEMENTOS ESTRUCTURALES	S 800 S	NORMAL	$\gamma_{dc} = 1.15$
EJECUCIÓN	RECURRIMIENTO 80 mm	-	-	-

NOTA:

El elemento de anclaje de los pasamuros será:

- Tubos de acero: Anillo de acero de 10 cm. de alto y 5 mm. de espesor soldado a tope.
- Tubos de fundición: Anillo igual al anterior pero soldado en primera pasada en el pasamuros con electrodo de ferro-níquel y guía enfriador y en una segunda sobre la anterior al anillo.
- Tubos de hormigón armado: Redondos de Ø 12 y 15 cm. de longitud fijados mediante anclaje químico cada 30° y una segunda corona a 10 cm. y girada 15° respecto de la anterior.

COTAS EN METROS.

EMASESA
metropolitana

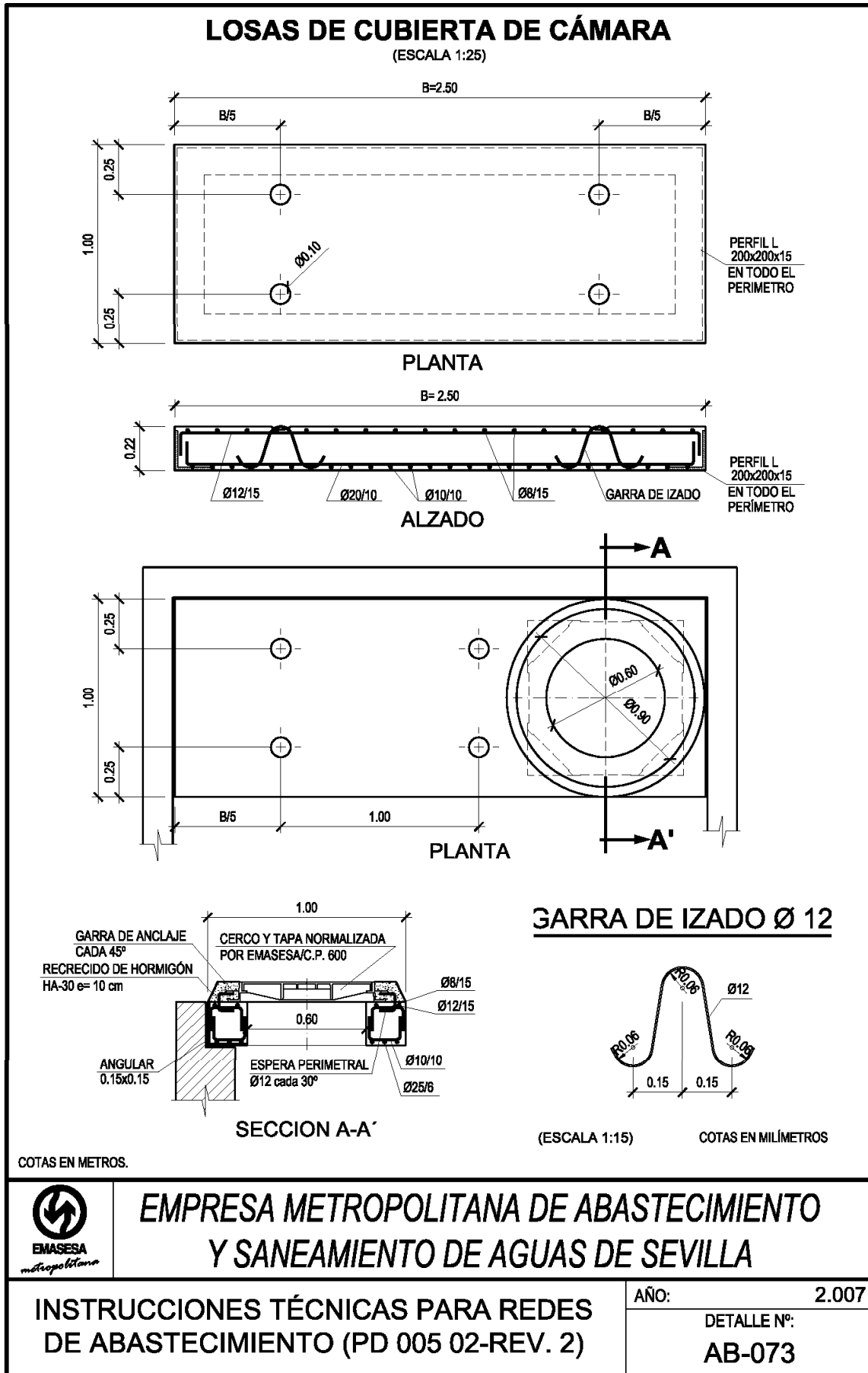
EMPRESA METROPOLITANA DE ABASTECIMIENTO Y SANEAMIENTO DE AGUAS DE SEVILLA

INSTRUCCIONES TÉCNICAS PARA REDES DE ABASTECIMIENTO (PD 005 02-REV. 2)

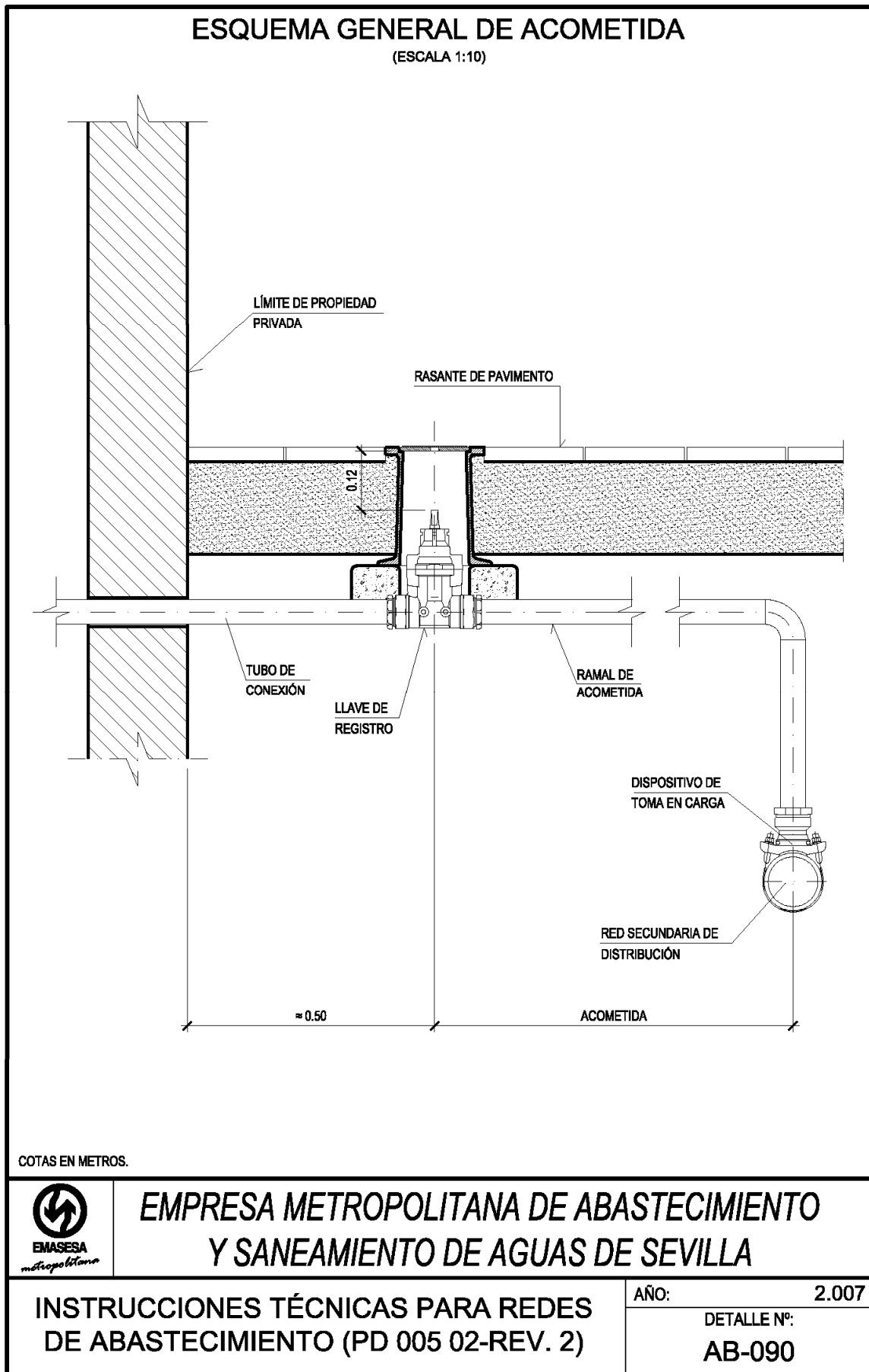
AÑO: **2.007**

DETALLE Nº:
AB-072

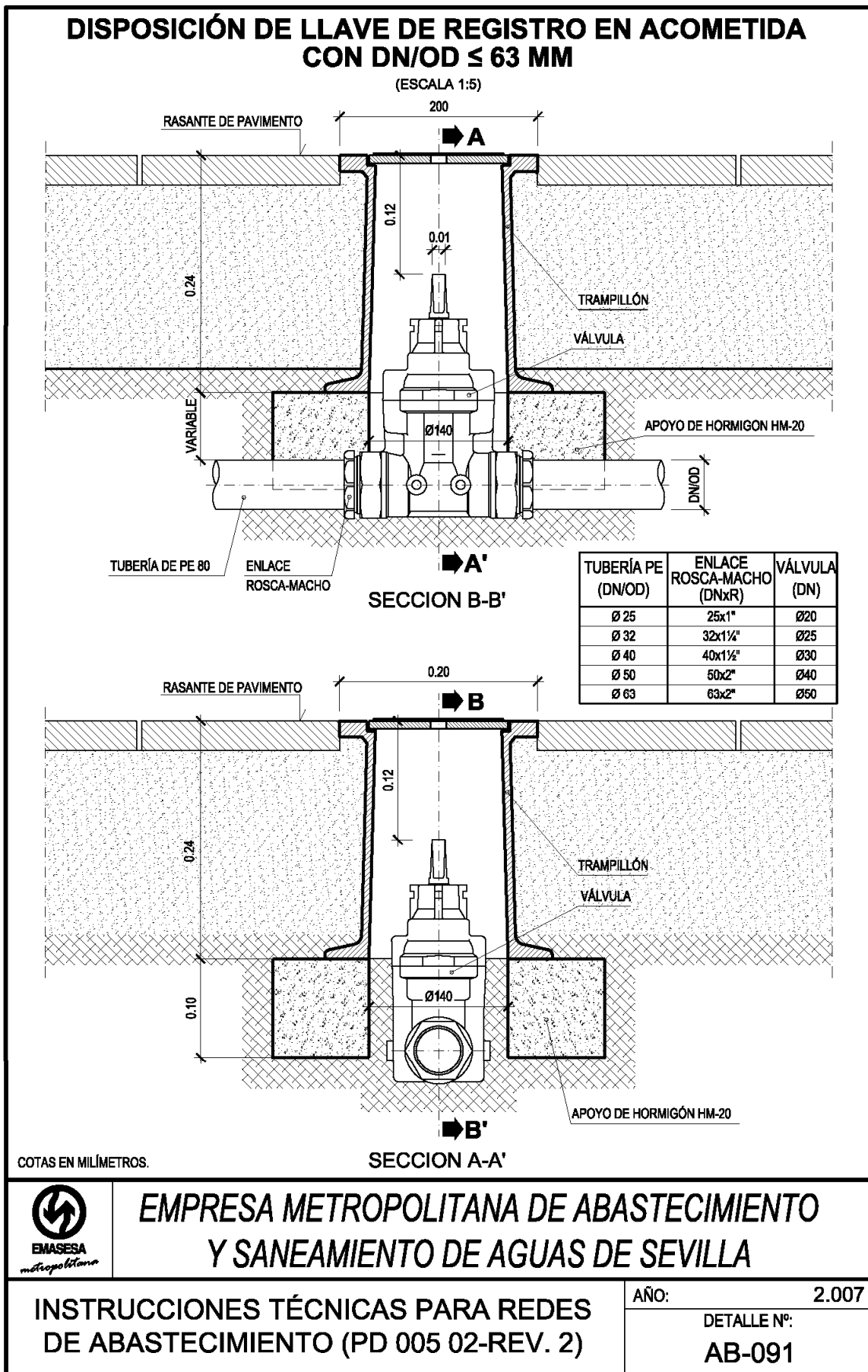
9.12. LOSAS DE CUBIERTA DE CÁMARAS.



9.13. ESQUEMA GENERAL DE ACOMETIDA.



9.14. DISPOSICIÓN DE LLAVE DE REGISTRO DE ACOMETIDA.

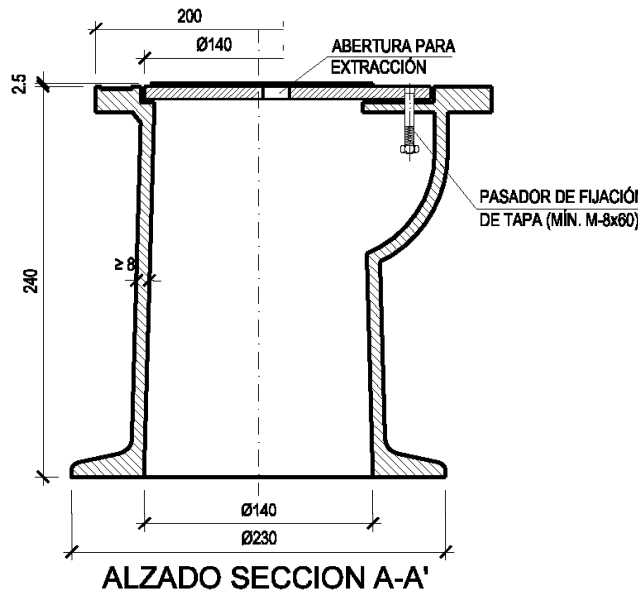
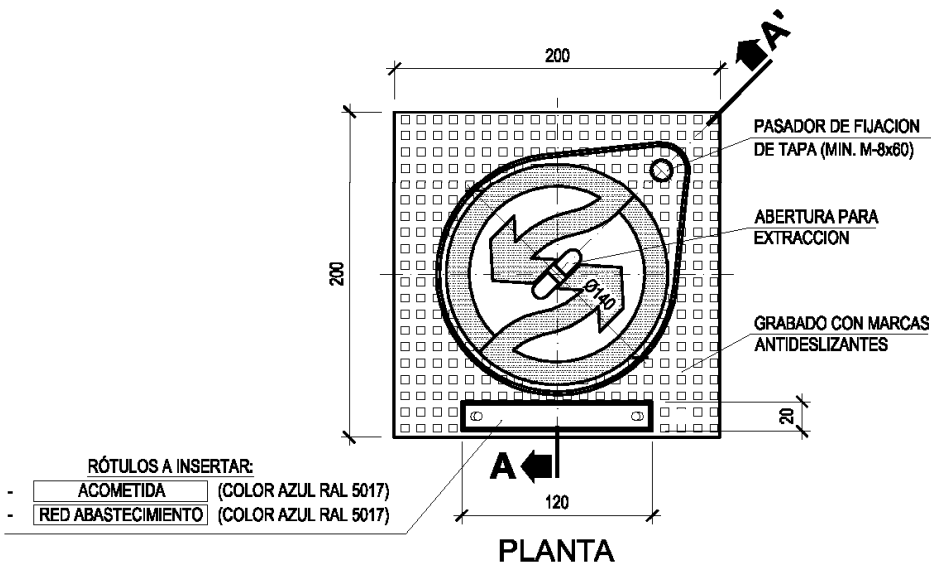


9.15. TRAMPILLÓN PARA VÁLVULAS DE COMPUERTA ENTERRADAS.

TRAMPILLÓN PARA VÁLVULAS DE COMPUERTA ENTERRADAS

- REVESTIMIENTO CUERPO/TAPA: PINTURA HIDROSOLUBLE COLOR NEGRO
- RESISTENCIA DEL CONJUNTO: EQUIVALENTE A LA CLASE B 125 > 70 KN
- MATERIALES:
 - CUERPO/TAPA: FUNDICIÓN DÚCTIL
 - RÓTULO: NYLON

(ESCALA: 1:4)



COTAS EN MILÍMETROS.



**EMPRESA METROPOLITANA DE ABASTECIMIENTO
Y SANEAMIENTO DE AGUAS DE SEVILLA**

**INSTRUCCIONES TÉCNICAS PARA REDES
DE ABASTECIMIENTO (PD 005 02-REV. 2)**

AÑO: 2.007
DETALLE Nº:
AB-100

9.16. TAPA Y CERCO DE FUNDICIÓN DÚCTIL / C.P. 600.

TAPA Y CERCO DE FUNDICIÓN DUCTÍL / C.P. 600

PINTURA DE PROTECCIÓN { ABASTECIMIENTO: COLOR NEGRO
INCENDIOS: COLOR ROJO (RAL 3020)


(ESCALA: 1:10)

PLANTA DE LA TAPA

PLANTA DEL CERCO

SECCIÓN DEL CERCO Y TAPA

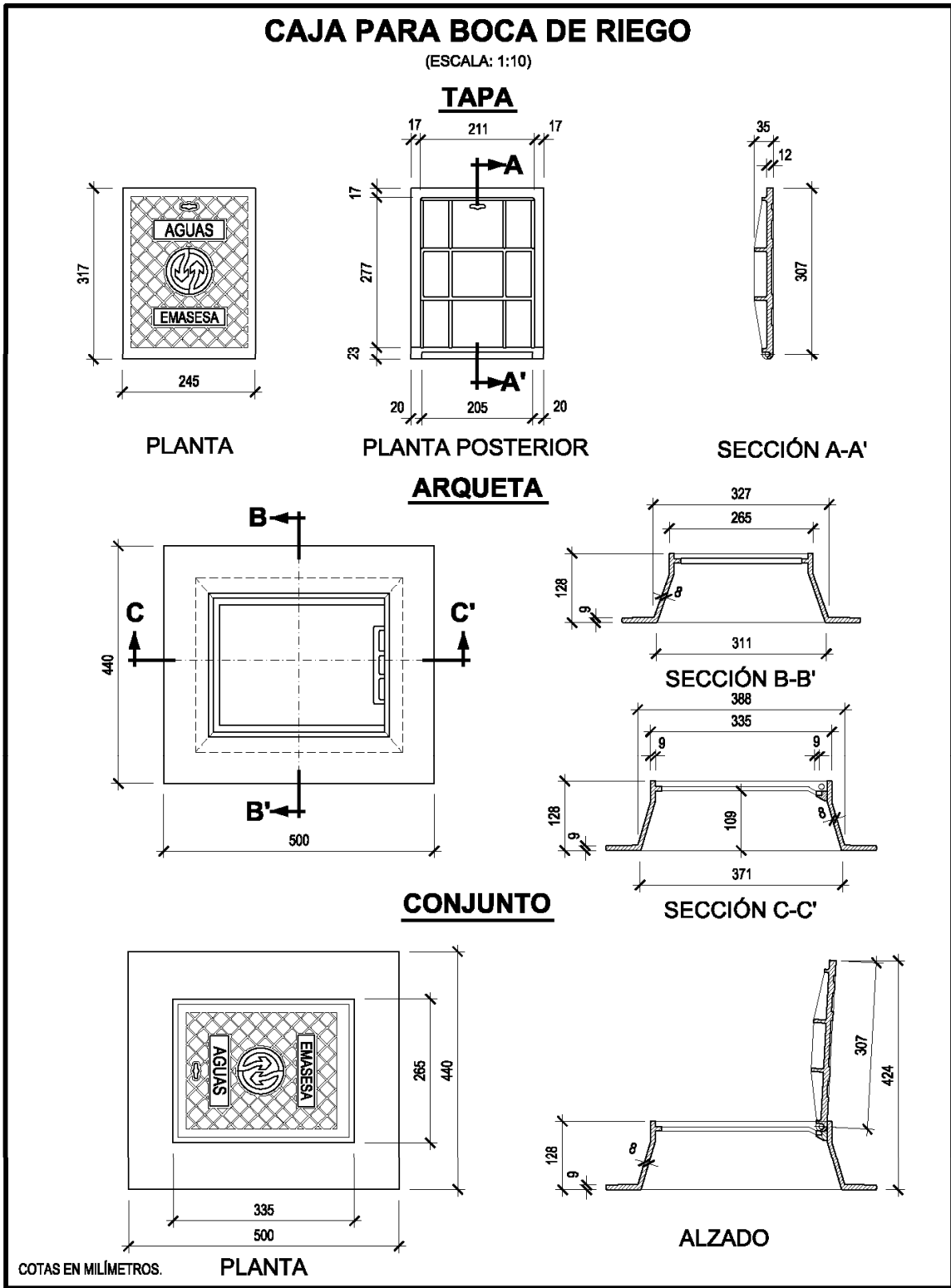
COTAS EN MILÍMETROS.



EMPRESA METROPOLITANA DE ABASTECIMIENTO Y SANEAMIENTO DE AGUAS DE SEVILLA

<p>INSTRUCCIONES TÉCNICAS PARA REDES DE ABASTECIMIENTO (PD 005 02-REV. 2)</p>	<p>AÑO: 2.007</p> <p>DETALLE Nº: AB-110</p>
--	--

9.17. CAJA PARA BOCA DE RIEGO.



EMPRESA METROPOLITANA DE ABASTECIMIENTO Y SANEAMIENTO DE AGUAS DE SEVILLA

INSTRUCCIONES TÉCNICAS PARA REDES DE ABASTECIMIENTO (PD 005 02-REV. 2)

AÑO: 2.007
DETALLE Nº: AB-120


9.18. CARRETES DE DESMONTAJE.

CARRETE DE DESMONTAJE (SIN ESCALA)

L. MONTAJE: LONGITUD DE MONTAJE
TOL: TOLERANCIA DE MONTAJE
DN: DIÁMETRO NOMINAL
DN-D: DIÁMETRO EXTERIOR DE LAS BRIDAS
DN-K: DIÁMETRO ENTRE CENTROS DE TALADROS
DN-I: DIÁMETRO DE TALADROS
B: ESPESOR DE BRIDAS
T: NÚMERO DE TALADROS

DN	L. MONTAJE	TOL	DN-D	DN-K	DN-I	T	B
300	315	40	445	400	22	12	26
350	315	40	505	460	22	16	28
400	350	40	565	515	26	16	32
450	350	40	615	565	26	20	38
500	350	50	670	620	26	20	38
600	400	50	780	725	30	20	40
700	400	50	895	840	30	24	48
800	420	50	1015	950	36	24	50
900	420	50	1115	1050	36	28	50
1000	420	50	1230	1160	36	28	55

COTAS EN METROS.



EMASESA
metropolitana

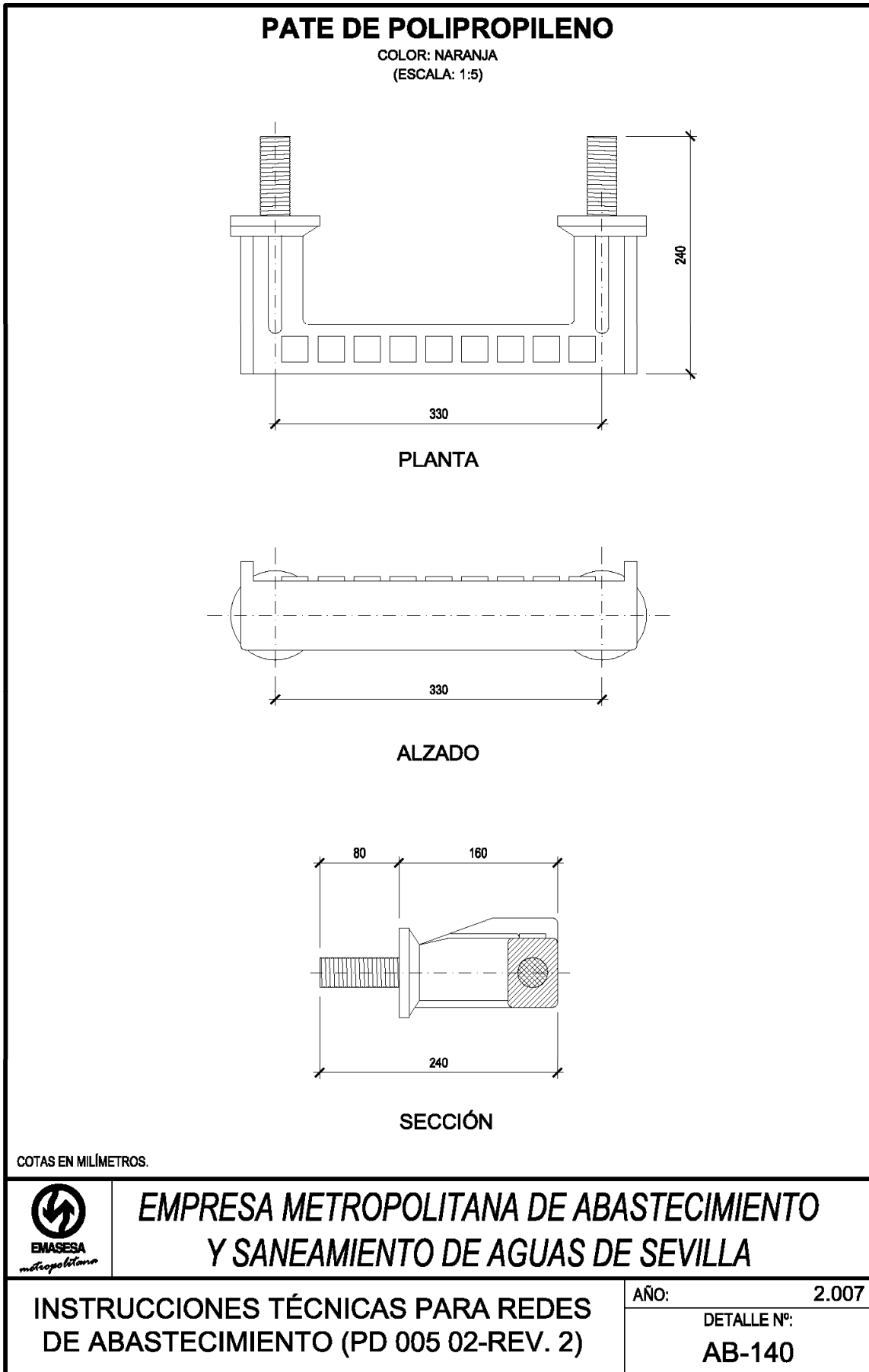
EMPRESA METROPOLITANA DE ABASTECIMIENTO Y SANEAMIENTO DE AGUAS DE SEVILLA

**INSTRUCCIONES TÉCNICAS PARA REDES
DE ABASTECIMIENTO (PD 005 02-REV. 2)**

AÑO: **2.007**

DETALLE N°:
AB-130

9.19. PATE DE POLIPROPILENO.



9.20. ACTA DE PRUEBAS DE LA TUBERÍA INSTALADA.

ACTA DE PRUEBAS DE LA TUBERÍA INSTALADA
(GOLPE DE ARIETE ESTIMADO)

Obra:

Expte.:

Reunidos en el lugar de las Obras D. _____, responsable de la Supervisión de las mismas, en representación de EMASESA y D. _____, en nombre y representación de la empresa Adjudicataria _____, se procede a la prueba de la tubería instalada procediéndose de acuerdo al procedimiento operativo descrito en las Instrucciones Técnicas para Redes de Abastecimiento.

Características de la Prueba:

Tubería			Prueba de Presión		Prueba de Volumen
Material	ID	L	STP	ΔP	ΔV

CRITERIOS DE VALIDEZ	P. Presión = $\Delta P \leq 0,02$
	P. Volumen = $\Delta V_{\text{máx.}} \leq 10^{-8} \cdot ID^2 \cdot L \cdot (1 + K \frac{ID}{e})$

STP: Presión de prueba = 1,00 N/ mm²

ΔP : Descenso de presión, en N/ mm²

ΔV : Volumen adicional suministrado, en litros

ID: Diámetro interior de la tubería, en mm


L: Longitud del tramo de prueba, en m

e = espesor de la tubería, en mm

K = 0,0124 (fundición), 0,01(acero), 0,07 (hormigón), 2,1 (polietileno)

Y para que conste, se levanta la presente **ACTA DE PRUEBAS** la cual, una vez leída y ratificada, es firmada por los presentes en _____, a

9.21. FICHA DE ELEMENTOS DE LA RED.



MANTENIMIENTO DE LA INFORMACIÓN DEL GIS

RED ABASTECIMIENTO

FICHA DE ELEMENTOS DE LA RED

TIPO DE AGUA

A. POTABLE

A. CONTRAINCENDIOS

A. BRUTA

A. RIEGO

<p style="text-align: center; background-color: #e0e0e0;">ELEMENTO</p> <p><input type="checkbox"/> VALVULA</p> <p><input type="checkbox"/> BOCA DE RIEGO</p> <p><input type="checkbox"/> DESAGÜE</p> <p><input type="checkbox"/> VENTOSA</p> <p><input type="checkbox"/> HIDRANTE</p> <p><input type="checkbox"/> AGUJERO DE HOMBRE</p> <p><input type="checkbox"/> TAPÓN</p> <p><input type="checkbox"/> REGULADORA DE PRESIÓN</p> <p><input type="checkbox"/> OTROS (1)</p> <p style="font-size: small;">(1) Piezas especiales, codos, reducciones, cambios de material, ect.</p>	<table style="width: 100%; border-collapse: collapse;"> <tr> <td style="width: 30%; border: 1px solid black; padding: 5px;"> <p style="text-align: center; background-color: #e0e0e0;">REGISTRO</p> <p>TIPO DE REGISTRO:</p> <p><input type="checkbox"/> CAMARA (2)</p> <p><input type="checkbox"/> POZO</p> <p><input type="checkbox"/> CAJA / TRAMPILLON</p> <p><input type="checkbox"/> RECINTO</p> <p><input type="checkbox"/> ARQUETA</p> <p><input type="checkbox"/> ELEM. ENTERRADO</p> </td> <td style="width: 30%; border: 1px solid black; padding: 5px;"> <p>MATERIAL DEL REGISTRO:</p> <p><input type="checkbox"/> HORMIGÓN IN SITU</p> <p><input type="checkbox"/> HORMIGÓN PREFABRICADO</p> <p><input type="checkbox"/> LADRILLO</p> <p><input type="checkbox"/> OTROS</p> </td> <td style="width: 20%; border: 1px solid black; padding: 5px;"> <p>NÚMERO DE PATES: <input style="width: 50px;" type="text"/></p> <p><input type="checkbox"/> HIERRO</p> <p><input type="checkbox"/> POLIPROPILENO</p> <p><input type="checkbox"/> ALUMINIO</p> <p><input type="checkbox"/> OTROS</p> </td> <td style="width: 20%; border: 1px solid black; padding: 5px;"> <p>PATES: <input style="width: 50px;" type="text"/></p> <p>PROFUNDIDAD (m): <input style="width: 50px;" type="text"/></p> <p>¿ESTÁ SOBRE LA RASANTE DEL TERRENO?</p> <p style="text-align: center;"><input type="checkbox"/> SI</p> <p style="text-align: center;">↓</p> <p style="text-align: center;">Altura (m): <input style="width: 50px;" type="text"/></p> </td> </tr> <tr> <td colspan="3" style="border: 1px solid black; padding: 5px;"> <p style="text-align: center; background-color: #e0e0e0;">DATOS DE LA TAPA DEL REGISTRO</p> <table style="width: 100%; border-collapse: collapse; font-size: x-small;"> <tr> <td style="width: 33%; border: 1px solid black; padding: 2px;"> <p style="text-align: center;">F. G. (Fundición Gris)</p> </td> <td style="width: 33%; border: 1px solid black; padding: 2px;"> <p style="text-align: center;">F. D. (Fundición Dúcil)</p> </td> <td style="width: 33%; border: 1px solid black; padding: 2px;"> <p style="text-align: center;">H. (Hormigón)</p> </td> </tr> <tr> <td style="border: 1px solid black; padding: 2px;"> <p style="text-align: center;">FORMA</p> </td> <td style="border: 1px solid black; padding: 2px;"> <p style="text-align: center;">FORMA</p> </td> <td style="border: 1px solid black; padding: 2px;"> <p style="text-align: center;">FORMA</p> </td> </tr> <tr> <td style="border: 1px solid black; padding: 2px;"> <table style="width: 100%; border-collapse: collapse;"> <tr> <td style="width: 50%; border: 1px solid black; padding: 2px;"> <p style="font-size: x-small;">Estándar AGUAS Y SANEAMIENTO</p> <p style="text-align: center;">○ <input type="checkbox"/></p> </td> <td style="width: 50%; border: 1px solid black; padding: 2px;"> <p style="font-size: x-small;">Normalizada SANEAMIENTO</p> <p style="text-align: center;">○ <input type="checkbox"/></p> </td> </tr> <tr> <td style="border: 1px solid black; padding: 2px;"> <p style="font-size: x-small;">Estándar SANEAMIENTO</p> <p style="text-align: center;">○ <input type="checkbox"/></p> </td> <td style="border: 1px solid black; padding: 2px;"> <p style="font-size: x-small;">Normalizada AGUAS</p> <p style="text-align: center;">○ <input type="checkbox"/></p> </td> </tr> <tr> <td style="border: 1px solid black; padding: 2px;"> <p style="font-size: x-small;">Estándar AGUAS</p> <p style="text-align: center;">○ <input type="checkbox"/></p> </td> <td style="border: 1px solid black; padding: 2px;"> <p style="font-size: x-small;">NO NORMALIZADA</p> <p style="text-align: center;">○ <input type="checkbox"/></p> </td> </tr> </table> </td> <td style="border: 1px solid black; padding: 2px;"> <p style="font-size: x-small;">Estándar</p> <p style="text-align: center;">○ <input type="checkbox"/></p> </td> <td style="border: 1px solid black; padding: 2px;"> <p style="font-size: x-small;">OTRAS</p> <p style="text-align: center;">○ <input type="checkbox"/></p> </td> </tr> <tr> <td style="border: 1px solid black; padding: 2px;"> <p style="font-size: x-small;">Ø _____ cm</p> <p style="font-size: x-small;">_____ x _____ cm</p> </td> <td style="border: 1px solid black; padding: 2px;"> <p style="font-size: x-small;">Ø _____ cm</p> <p style="font-size: x-small;">_____ x _____ cm</p> </td> <td style="border: 1px solid black; padding: 2px;"> <p style="font-size: x-small;">COTA TAPA (m):</p> <div style="border: 1px solid black; width: 50px; height: 20px; margin: 0 auto;"></div> </td> </tr> </table> </td> <td style="border: 1px solid black; padding: 5px;"> <p style="text-align: center; background-color: #e0e0e0;">CAMARA (2)</p> <p>LARGO _____</p> <p>ANCHO _____</p> <p>ALTO _____</p> <p>Nº DE REGISTROS _____</p> <p style="text-align: center; background-color: #e0e0e0;">TIPO DE CUBIERTA EN LA CAMARA</p> <p><input type="checkbox"/> FORJADO</p> <p><input type="checkbox"/> FORJADO DESMONTABLE PLACAS</p> <p><input type="checkbox"/> SIN CUBIERTA</p> <p><input type="checkbox"/> OTROS</p> <p style="font-size: x-small;">SI LA CÁMARA NO TIENE UNA FORMA REGULAR SE REALIZARA UN CROQUIS DESCRIPTIVO CON COTAS</p> </td> </tr> </table>	<p style="text-align: center; background-color: #e0e0e0;">REGISTRO</p> <p>TIPO DE REGISTRO:</p> <p><input type="checkbox"/> CAMARA (2)</p> <p><input type="checkbox"/> POZO</p> <p><input type="checkbox"/> CAJA / TRAMPILLON</p> <p><input type="checkbox"/> RECINTO</p> <p><input type="checkbox"/> ARQUETA</p> <p><input type="checkbox"/> ELEM. ENTERRADO</p>	<p>MATERIAL DEL REGISTRO:</p> <p><input type="checkbox"/> HORMIGÓN IN SITU</p> <p><input type="checkbox"/> HORMIGÓN PREFABRICADO</p> <p><input type="checkbox"/> LADRILLO</p> <p><input type="checkbox"/> OTROS</p>	<p>NÚMERO DE PATES: <input style="width: 50px;" type="text"/></p> <p><input type="checkbox"/> HIERRO</p> <p><input type="checkbox"/> POLIPROPILENO</p> <p><input type="checkbox"/> ALUMINIO</p> <p><input type="checkbox"/> OTROS</p>	<p>PATES: <input style="width: 50px;" type="text"/></p> <p>PROFUNDIDAD (m): <input style="width: 50px;" type="text"/></p> <p>¿ESTÁ SOBRE LA RASANTE DEL TERRENO?</p> <p style="text-align: center;"><input type="checkbox"/> SI</p> <p style="text-align: center;">↓</p> <p style="text-align: center;">Altura (m): <input style="width: 50px;" type="text"/></p>	<p style="text-align: center; background-color: #e0e0e0;">DATOS DE LA TAPA DEL REGISTRO</p> <table style="width: 100%; border-collapse: collapse; font-size: x-small;"> <tr> <td style="width: 33%; border: 1px solid black; padding: 2px;"> <p style="text-align: center;">F. G. (Fundición Gris)</p> </td> <td style="width: 33%; border: 1px solid black; padding: 2px;"> <p style="text-align: center;">F. D. (Fundición Dúcil)</p> </td> <td style="width: 33%; border: 1px solid black; padding: 2px;"> <p style="text-align: center;">H. (Hormigón)</p> </td> </tr> <tr> <td style="border: 1px solid black; padding: 2px;"> <p style="text-align: center;">FORMA</p> </td> <td style="border: 1px solid black; padding: 2px;"> <p style="text-align: center;">FORMA</p> </td> <td style="border: 1px solid black; padding: 2px;"> <p style="text-align: center;">FORMA</p> </td> </tr> <tr> <td style="border: 1px solid black; padding: 2px;"> <table style="width: 100%; border-collapse: collapse;"> <tr> <td style="width: 50%; border: 1px solid black; padding: 2px;"> <p style="font-size: x-small;">Estándar AGUAS Y SANEAMIENTO</p> <p style="text-align: center;">○ <input type="checkbox"/></p> </td> <td style="width: 50%; border: 1px solid black; padding: 2px;"> <p style="font-size: x-small;">Normalizada SANEAMIENTO</p> <p style="text-align: center;">○ <input type="checkbox"/></p> </td> </tr> <tr> <td style="border: 1px solid black; padding: 2px;"> <p style="font-size: x-small;">Estándar SANEAMIENTO</p> <p style="text-align: center;">○ <input type="checkbox"/></p> </td> <td style="border: 1px solid black; padding: 2px;"> <p style="font-size: x-small;">Normalizada AGUAS</p> <p style="text-align: center;">○ <input type="checkbox"/></p> </td> </tr> <tr> <td style="border: 1px solid black; padding: 2px;"> <p style="font-size: x-small;">Estándar AGUAS</p> <p style="text-align: center;">○ <input type="checkbox"/></p> </td> <td style="border: 1px solid black; padding: 2px;"> <p style="font-size: x-small;">NO NORMALIZADA</p> <p style="text-align: center;">○ <input type="checkbox"/></p> </td> </tr> </table> </td> <td style="border: 1px solid black; padding: 2px;"> <p style="font-size: x-small;">Estándar</p> <p style="text-align: center;">○ <input type="checkbox"/></p> </td> <td style="border: 1px solid black; padding: 2px;"> <p style="font-size: x-small;">OTRAS</p> <p style="text-align: center;">○ <input type="checkbox"/></p> </td> </tr> <tr> <td style="border: 1px solid black; padding: 2px;"> <p style="font-size: x-small;">Ø _____ cm</p> <p style="font-size: x-small;">_____ x _____ cm</p> </td> <td style="border: 1px solid black; padding: 2px;"> <p style="font-size: x-small;">Ø _____ cm</p> <p style="font-size: x-small;">_____ x _____ cm</p> </td> <td style="border: 1px solid black; padding: 2px;"> <p style="font-size: x-small;">COTA TAPA (m):</p> <div style="border: 1px solid black; width: 50px; height: 20px; margin: 0 auto;"></div> </td> </tr> </table>			<p style="text-align: center;">F. G. (Fundición Gris)</p>	<p style="text-align: center;">F. D. (Fundición Dúcil)</p>	<p style="text-align: center;">H. (Hormigón)</p>	<p style="text-align: center;">FORMA</p>	<p style="text-align: center;">FORMA</p>	<p style="text-align: center;">FORMA</p>	<table style="width: 100%; border-collapse: collapse;"> <tr> <td style="width: 50%; border: 1px solid black; padding: 2px;"> <p style="font-size: x-small;">Estándar AGUAS Y SANEAMIENTO</p> <p style="text-align: center;">○ <input type="checkbox"/></p> </td> <td style="width: 50%; border: 1px solid black; padding: 2px;"> <p style="font-size: x-small;">Normalizada SANEAMIENTO</p> <p style="text-align: center;">○ <input type="checkbox"/></p> </td> </tr> <tr> <td style="border: 1px solid black; padding: 2px;"> <p style="font-size: x-small;">Estándar SANEAMIENTO</p> <p style="text-align: center;">○ <input type="checkbox"/></p> </td> <td style="border: 1px solid black; padding: 2px;"> <p style="font-size: x-small;">Normalizada AGUAS</p> <p style="text-align: center;">○ <input type="checkbox"/></p> </td> </tr> <tr> <td style="border: 1px solid black; padding: 2px;"> <p style="font-size: x-small;">Estándar AGUAS</p> <p style="text-align: center;">○ <input type="checkbox"/></p> </td> <td style="border: 1px solid black; padding: 2px;"> <p style="font-size: x-small;">NO NORMALIZADA</p> <p style="text-align: center;">○ <input type="checkbox"/></p> </td> </tr> </table>	<p style="font-size: x-small;">Estándar AGUAS Y SANEAMIENTO</p> <p style="text-align: center;">○ <input type="checkbox"/></p>	<p style="font-size: x-small;">Normalizada SANEAMIENTO</p> <p style="text-align: center;">○ <input type="checkbox"/></p>	<p style="font-size: x-small;">Estándar SANEAMIENTO</p> <p style="text-align: center;">○ <input type="checkbox"/></p>	<p style="font-size: x-small;">Normalizada AGUAS</p> <p style="text-align: center;">○ <input type="checkbox"/></p>	<p style="font-size: x-small;">Estándar AGUAS</p> <p style="text-align: center;">○ <input type="checkbox"/></p>	<p style="font-size: x-small;">NO NORMALIZADA</p> <p style="text-align: center;">○ <input type="checkbox"/></p>	<p style="font-size: x-small;">Estándar</p> <p style="text-align: center;">○ <input type="checkbox"/></p>	<p style="font-size: x-small;">OTRAS</p> <p style="text-align: center;">○ <input type="checkbox"/></p>	<p style="font-size: x-small;">Ø _____ cm</p> <p style="font-size: x-small;">_____ x _____ cm</p>	<p style="font-size: x-small;">Ø _____ cm</p> <p style="font-size: x-small;">_____ x _____ cm</p>	<p style="font-size: x-small;">COTA TAPA (m):</p> <div style="border: 1px solid black; width: 50px; height: 20px; margin: 0 auto;"></div>	<p style="text-align: center; background-color: #e0e0e0;">CAMARA (2)</p> <p>LARGO _____</p> <p>ANCHO _____</p> <p>ALTO _____</p> <p>Nº DE REGISTROS _____</p> <p style="text-align: center; background-color: #e0e0e0;">TIPO DE CUBIERTA EN LA CAMARA</p> <p><input type="checkbox"/> FORJADO</p> <p><input type="checkbox"/> FORJADO DESMONTABLE PLACAS</p> <p><input type="checkbox"/> SIN CUBIERTA</p> <p><input type="checkbox"/> OTROS</p> <p style="font-size: x-small;">SI LA CÁMARA NO TIENE UNA FORMA REGULAR SE REALIZARA UN CROQUIS DESCRIPTIVO CON COTAS</p>
<p style="text-align: center; background-color: #e0e0e0;">REGISTRO</p> <p>TIPO DE REGISTRO:</p> <p><input type="checkbox"/> CAMARA (2)</p> <p><input type="checkbox"/> POZO</p> <p><input type="checkbox"/> CAJA / TRAMPILLON</p> <p><input type="checkbox"/> RECINTO</p> <p><input type="checkbox"/> ARQUETA</p> <p><input type="checkbox"/> ELEM. ENTERRADO</p>	<p>MATERIAL DEL REGISTRO:</p> <p><input type="checkbox"/> HORMIGÓN IN SITU</p> <p><input type="checkbox"/> HORMIGÓN PREFABRICADO</p> <p><input type="checkbox"/> LADRILLO</p> <p><input type="checkbox"/> OTROS</p>	<p>NÚMERO DE PATES: <input style="width: 50px;" type="text"/></p> <p><input type="checkbox"/> HIERRO</p> <p><input type="checkbox"/> POLIPROPILENO</p> <p><input type="checkbox"/> ALUMINIO</p> <p><input type="checkbox"/> OTROS</p>	<p>PATES: <input style="width: 50px;" type="text"/></p> <p>PROFUNDIDAD (m): <input style="width: 50px;" type="text"/></p> <p>¿ESTÁ SOBRE LA RASANTE DEL TERRENO?</p> <p style="text-align: center;"><input type="checkbox"/> SI</p> <p style="text-align: center;">↓</p> <p style="text-align: center;">Altura (m): <input style="width: 50px;" type="text"/></p>																								
<p style="text-align: center; background-color: #e0e0e0;">DATOS DE LA TAPA DEL REGISTRO</p> <table style="width: 100%; border-collapse: collapse; font-size: x-small;"> <tr> <td style="width: 33%; border: 1px solid black; padding: 2px;"> <p style="text-align: center;">F. G. (Fundición Gris)</p> </td> <td style="width: 33%; border: 1px solid black; padding: 2px;"> <p style="text-align: center;">F. D. (Fundición Dúcil)</p> </td> <td style="width: 33%; border: 1px solid black; padding: 2px;"> <p style="text-align: center;">H. (Hormigón)</p> </td> </tr> <tr> <td style="border: 1px solid black; padding: 2px;"> <p style="text-align: center;">FORMA</p> </td> <td style="border: 1px solid black; padding: 2px;"> <p style="text-align: center;">FORMA</p> </td> <td style="border: 1px solid black; padding: 2px;"> <p style="text-align: center;">FORMA</p> </td> </tr> <tr> <td style="border: 1px solid black; padding: 2px;"> <table style="width: 100%; border-collapse: collapse;"> <tr> <td style="width: 50%; border: 1px solid black; padding: 2px;"> <p style="font-size: x-small;">Estándar AGUAS Y SANEAMIENTO</p> <p style="text-align: center;">○ <input type="checkbox"/></p> </td> <td style="width: 50%; border: 1px solid black; padding: 2px;"> <p style="font-size: x-small;">Normalizada SANEAMIENTO</p> <p style="text-align: center;">○ <input type="checkbox"/></p> </td> </tr> <tr> <td style="border: 1px solid black; padding: 2px;"> <p style="font-size: x-small;">Estándar SANEAMIENTO</p> <p style="text-align: center;">○ <input type="checkbox"/></p> </td> <td style="border: 1px solid black; padding: 2px;"> <p style="font-size: x-small;">Normalizada AGUAS</p> <p style="text-align: center;">○ <input type="checkbox"/></p> </td> </tr> <tr> <td style="border: 1px solid black; padding: 2px;"> <p style="font-size: x-small;">Estándar AGUAS</p> <p style="text-align: center;">○ <input type="checkbox"/></p> </td> <td style="border: 1px solid black; padding: 2px;"> <p style="font-size: x-small;">NO NORMALIZADA</p> <p style="text-align: center;">○ <input type="checkbox"/></p> </td> </tr> </table> </td> <td style="border: 1px solid black; padding: 2px;"> <p style="font-size: x-small;">Estándar</p> <p style="text-align: center;">○ <input type="checkbox"/></p> </td> <td style="border: 1px solid black; padding: 2px;"> <p style="font-size: x-small;">OTRAS</p> <p style="text-align: center;">○ <input type="checkbox"/></p> </td> </tr> <tr> <td style="border: 1px solid black; padding: 2px;"> <p style="font-size: x-small;">Ø _____ cm</p> <p style="font-size: x-small;">_____ x _____ cm</p> </td> <td style="border: 1px solid black; padding: 2px;"> <p style="font-size: x-small;">Ø _____ cm</p> <p style="font-size: x-small;">_____ x _____ cm</p> </td> <td style="border: 1px solid black; padding: 2px;"> <p style="font-size: x-small;">COTA TAPA (m):</p> <div style="border: 1px solid black; width: 50px; height: 20px; margin: 0 auto;"></div> </td> </tr> </table>			<p style="text-align: center;">F. G. (Fundición Gris)</p>	<p style="text-align: center;">F. D. (Fundición Dúcil)</p>	<p style="text-align: center;">H. (Hormigón)</p>	<p style="text-align: center;">FORMA</p>	<p style="text-align: center;">FORMA</p>	<p style="text-align: center;">FORMA</p>	<table style="width: 100%; border-collapse: collapse;"> <tr> <td style="width: 50%; border: 1px solid black; padding: 2px;"> <p style="font-size: x-small;">Estándar AGUAS Y SANEAMIENTO</p> <p style="text-align: center;">○ <input type="checkbox"/></p> </td> <td style="width: 50%; border: 1px solid black; padding: 2px;"> <p style="font-size: x-small;">Normalizada SANEAMIENTO</p> <p style="text-align: center;">○ <input type="checkbox"/></p> </td> </tr> <tr> <td style="border: 1px solid black; padding: 2px;"> <p style="font-size: x-small;">Estándar SANEAMIENTO</p> <p style="text-align: center;">○ <input type="checkbox"/></p> </td> <td style="border: 1px solid black; padding: 2px;"> <p style="font-size: x-small;">Normalizada AGUAS</p> <p style="text-align: center;">○ <input type="checkbox"/></p> </td> </tr> <tr> <td style="border: 1px solid black; padding: 2px;"> <p style="font-size: x-small;">Estándar AGUAS</p> <p style="text-align: center;">○ <input type="checkbox"/></p> </td> <td style="border: 1px solid black; padding: 2px;"> <p style="font-size: x-small;">NO NORMALIZADA</p> <p style="text-align: center;">○ <input type="checkbox"/></p> </td> </tr> </table>	<p style="font-size: x-small;">Estándar AGUAS Y SANEAMIENTO</p> <p style="text-align: center;">○ <input type="checkbox"/></p>	<p style="font-size: x-small;">Normalizada SANEAMIENTO</p> <p style="text-align: center;">○ <input type="checkbox"/></p>	<p style="font-size: x-small;">Estándar SANEAMIENTO</p> <p style="text-align: center;">○ <input type="checkbox"/></p>	<p style="font-size: x-small;">Normalizada AGUAS</p> <p style="text-align: center;">○ <input type="checkbox"/></p>	<p style="font-size: x-small;">Estándar AGUAS</p> <p style="text-align: center;">○ <input type="checkbox"/></p>	<p style="font-size: x-small;">NO NORMALIZADA</p> <p style="text-align: center;">○ <input type="checkbox"/></p>	<p style="font-size: x-small;">Estándar</p> <p style="text-align: center;">○ <input type="checkbox"/></p>	<p style="font-size: x-small;">OTRAS</p> <p style="text-align: center;">○ <input type="checkbox"/></p>	<p style="font-size: x-small;">Ø _____ cm</p> <p style="font-size: x-small;">_____ x _____ cm</p>	<p style="font-size: x-small;">Ø _____ cm</p> <p style="font-size: x-small;">_____ x _____ cm</p>	<p style="font-size: x-small;">COTA TAPA (m):</p> <div style="border: 1px solid black; width: 50px; height: 20px; margin: 0 auto;"></div>	<p style="text-align: center; background-color: #e0e0e0;">CAMARA (2)</p> <p>LARGO _____</p> <p>ANCHO _____</p> <p>ALTO _____</p> <p>Nº DE REGISTROS _____</p> <p style="text-align: center; background-color: #e0e0e0;">TIPO DE CUBIERTA EN LA CAMARA</p> <p><input type="checkbox"/> FORJADO</p> <p><input type="checkbox"/> FORJADO DESMONTABLE PLACAS</p> <p><input type="checkbox"/> SIN CUBIERTA</p> <p><input type="checkbox"/> OTROS</p> <p style="font-size: x-small;">SI LA CÁMARA NO TIENE UNA FORMA REGULAR SE REALIZARA UN CROQUIS DESCRIPTIVO CON COTAS</p>						
<p style="text-align: center;">F. G. (Fundición Gris)</p>	<p style="text-align: center;">F. D. (Fundición Dúcil)</p>	<p style="text-align: center;">H. (Hormigón)</p>																									
<p style="text-align: center;">FORMA</p>	<p style="text-align: center;">FORMA</p>	<p style="text-align: center;">FORMA</p>																									
<table style="width: 100%; border-collapse: collapse;"> <tr> <td style="width: 50%; border: 1px solid black; padding: 2px;"> <p style="font-size: x-small;">Estándar AGUAS Y SANEAMIENTO</p> <p style="text-align: center;">○ <input type="checkbox"/></p> </td> <td style="width: 50%; border: 1px solid black; padding: 2px;"> <p style="font-size: x-small;">Normalizada SANEAMIENTO</p> <p style="text-align: center;">○ <input type="checkbox"/></p> </td> </tr> <tr> <td style="border: 1px solid black; padding: 2px;"> <p style="font-size: x-small;">Estándar SANEAMIENTO</p> <p style="text-align: center;">○ <input type="checkbox"/></p> </td> <td style="border: 1px solid black; padding: 2px;"> <p style="font-size: x-small;">Normalizada AGUAS</p> <p style="text-align: center;">○ <input type="checkbox"/></p> </td> </tr> <tr> <td style="border: 1px solid black; padding: 2px;"> <p style="font-size: x-small;">Estándar AGUAS</p> <p style="text-align: center;">○ <input type="checkbox"/></p> </td> <td style="border: 1px solid black; padding: 2px;"> <p style="font-size: x-small;">NO NORMALIZADA</p> <p style="text-align: center;">○ <input type="checkbox"/></p> </td> </tr> </table>	<p style="font-size: x-small;">Estándar AGUAS Y SANEAMIENTO</p> <p style="text-align: center;">○ <input type="checkbox"/></p>	<p style="font-size: x-small;">Normalizada SANEAMIENTO</p> <p style="text-align: center;">○ <input type="checkbox"/></p>	<p style="font-size: x-small;">Estándar SANEAMIENTO</p> <p style="text-align: center;">○ <input type="checkbox"/></p>	<p style="font-size: x-small;">Normalizada AGUAS</p> <p style="text-align: center;">○ <input type="checkbox"/></p>	<p style="font-size: x-small;">Estándar AGUAS</p> <p style="text-align: center;">○ <input type="checkbox"/></p>	<p style="font-size: x-small;">NO NORMALIZADA</p> <p style="text-align: center;">○ <input type="checkbox"/></p>	<p style="font-size: x-small;">Estándar</p> <p style="text-align: center;">○ <input type="checkbox"/></p>	<p style="font-size: x-small;">OTRAS</p> <p style="text-align: center;">○ <input type="checkbox"/></p>																			
<p style="font-size: x-small;">Estándar AGUAS Y SANEAMIENTO</p> <p style="text-align: center;">○ <input type="checkbox"/></p>	<p style="font-size: x-small;">Normalizada SANEAMIENTO</p> <p style="text-align: center;">○ <input type="checkbox"/></p>																										
<p style="font-size: x-small;">Estándar SANEAMIENTO</p> <p style="text-align: center;">○ <input type="checkbox"/></p>	<p style="font-size: x-small;">Normalizada AGUAS</p> <p style="text-align: center;">○ <input type="checkbox"/></p>																										
<p style="font-size: x-small;">Estándar AGUAS</p> <p style="text-align: center;">○ <input type="checkbox"/></p>	<p style="font-size: x-small;">NO NORMALIZADA</p> <p style="text-align: center;">○ <input type="checkbox"/></p>																										
<p style="font-size: x-small;">Ø _____ cm</p> <p style="font-size: x-small;">_____ x _____ cm</p>	<p style="font-size: x-small;">Ø _____ cm</p> <p style="font-size: x-small;">_____ x _____ cm</p>	<p style="font-size: x-small;">COTA TAPA (m):</p> <div style="border: 1px solid black; width: 50px; height: 20px; margin: 0 auto;"></div>																									
<p style="text-align: center; background-color: #e0e0e0;">DIAMETRO</p> <p style="text-align: center; font-size: x-small;">DEL ELEMENTO</p> <p style="text-align: center;">mm <input style="width: 100px;" type="text"/></p>	<p style="text-align: center; background-color: #e0e0e0;">DIAMETROS DE REDUCCIONES</p> <table style="width: 100%; border-collapse: collapse; font-size: x-small;"> <tr> <td style="width: 50%; border: 1px solid black; padding: 2px;"> <p style="text-align: center;">DIAMETRO MAYOR</p> <p style="text-align: center;">mm <input style="width: 100px;" type="text"/></p> </td> <td style="width: 50%; border: 1px solid black; padding: 2px;"> <p style="text-align: center;">DIAMETRO MENOR</p> <p style="text-align: center;">mm <input style="width: 100px;" type="text"/></p> </td> </tr> </table>		<p style="text-align: center;">DIAMETRO MAYOR</p> <p style="text-align: center;">mm <input style="width: 100px;" type="text"/></p>	<p style="text-align: center;">DIAMETRO MENOR</p> <p style="text-align: center;">mm <input style="width: 100px;" type="text"/></p>	<p style="text-align: center; background-color: #e0e0e0;">MATERIALES EN CAMBIO MATERIAL</p> <table style="width: 100%; border-collapse: collapse; font-size: x-small;"> <tr> <td style="width: 50%; border: 1px solid black; padding: 2px;"> <p style="text-align: center;">MATERIAL 1</p> <p style="text-align: center;"><input style="width: 100px;" type="text"/></p> </td> <td style="width: 50%; border: 1px solid black; padding: 2px;"> <p style="text-align: center;">MATERIAL 2</p> <p style="text-align: center;"><input style="width: 100px;" type="text"/></p> </td> </tr> </table>	<p style="text-align: center;">MATERIAL 1</p> <p style="text-align: center;"><input style="width: 100px;" type="text"/></p>	<p style="text-align: center;">MATERIAL 2</p> <p style="text-align: center;"><input style="width: 100px;" type="text"/></p>																				
<p style="text-align: center;">DIAMETRO MAYOR</p> <p style="text-align: center;">mm <input style="width: 100px;" type="text"/></p>	<p style="text-align: center;">DIAMETRO MENOR</p> <p style="text-align: center;">mm <input style="width: 100px;" type="text"/></p>																										
<p style="text-align: center;">MATERIAL 1</p> <p style="text-align: center;"><input style="width: 100px;" type="text"/></p>	<p style="text-align: center;">MATERIAL 2</p> <p style="text-align: center;"><input style="width: 100px;" type="text"/></p>																										

CLASE	TIPO	MODELO	
<input type="checkbox"/> VALVULA	<input type="checkbox"/> COMPUERTA C. ELASTICO	<input type="checkbox"/> EXTREMOS LISOS	
	<input type="checkbox"/> COMPUERTA METAL/METAL	<input type="checkbox"/> CONEXIÓN BRIDA	
	<input type="checkbox"/> MARIPOSA	<input type="checkbox"/> PN 16	
	<input type="checkbox"/> BOLA	<input type="checkbox"/> PN 10	
<input type="checkbox"/> DESAGUE	<input type="checkbox"/> MEDIO	<input type="checkbox"/> LATÓN	
	<input type="checkbox"/> LATERAL	<input type="checkbox"/> OTRAS	
	<input type="checkbox"/> FONDO	<input type="checkbox"/> A SANEAMIENTO DIRECTO	
	<input type="checkbox"/> DESCONOCIDO	<input type="checkbox"/> A POZO ALIVIADERO	<input type="checkbox"/> A SANEAMIENTO CON POZO ALIVIADERO
		<input type="checkbox"/> SIN SANEAMIENTO SIN ALIVIADERO A POZO DESAGUE	
<input type="checkbox"/> HIDRANTE	<input type="checkbox"/> TIPO EMASESA	<input type="checkbox"/> RACOR DN 100 mm ENCHUFE RAPIDO	
	<input type="checkbox"/> OTROS	<input type="checkbox"/> TOMA DISTINTA A RACOR DN 100 mm E. RAPIDO	

CLASE	TIPO	MODELO
<input type="checkbox"/> VENTOSA	<input type="checkbox"/> CON VALVULA	<input type="checkbox"/> BOLA SIMPLE
	<input type="checkbox"/> SIN VALVULA	<input type="checkbox"/> DOBLE BOLA
	<input type="checkbox"/> CON CIERRE INCORPORADO	<input type="checkbox"/> PISTON
<input type="checkbox"/> BOCA DE RIEGO	<input type="checkbox"/> EMASESA	<input type="checkbox"/> RACOR DN 60 mm
	<input type="checkbox"/> OTRAS	<input type="checkbox"/> RACOR DN 45 mm Enchufe rápido
		<input type="checkbox"/> OTRA TOMA
<input type="checkbox"/> TAPÓN	<input type="checkbox"/> CON BRIDA CIEGA	
	<input type="checkbox"/> CON ENCHUFE MECANICO	
<input type="checkbox"/> REGULADORA DE PRESIÓN	<input style="width: 100px;" type="text"/> MARCA:	
<input type="checkbox"/> ELEMENTO SINGULAR	<input type="checkbox"/> CUELLO TRIPARTITO	
	<input type="checkbox"/> BOCA DE INCENDIOS	
	<input type="checkbox"/> PROTECCIÓN CATODICA	
	<input type="checkbox"/> FUENTE BEBEDERO	
	<input type="checkbox"/> FUENTE ORNAMENTAL	
	<input type="checkbox"/> TUBO VISTO	
	<input type="checkbox"/> OTRAS	

SITUACIÓN DEL ELEMENTO

POBLACIÓN: _____

NOMBRE DE CALLE: _____

NÚMERO DE PORTAL CERCANO: _____

SITUACIÓN DEL REGISTRO: ACERA CALZADA TERRIZO ¿ESTÁ DENTRO DE LA PROPIEDAD? SI NO

CROQUIS

DATOS DE INSTALACIÓN / REPARACIÓN

FECHA INSTALACIÓN /
REPARACIÓN / SUSTITUCIÓN: //

ELEMENTO NUEVO

OPERACIÓN:
 SUSTITUCIÓN

CUESTIONES ESPECIFICAS DEL ELEMENTO

ELEMENTO EN CALZADA

VALVULA CERRADA

CIERRE A DERECHAS

OBSERVACIONES

CUALQUIER OTRA INFORMACIÓN DE INTERÉS

FECHA DE TOMA DE DATOS:


//

FIRMA AUTOR DE LA TOMA DE DATOS

SUPERVISADO EMASESA

FECHA: //

9.22. FICHA DE ACOMETIDA.

 <p>MANTENIMIENTO DE LA INFORMACIÓN DEL GIS RED ABASTECIMIENTO FICHA DE ACOMETIDA</p>		<p>TIPO DE AGUA</p> <input type="checkbox"/> A. POTABLE <input type="checkbox"/> A. CONTRAINCENDIOS <input type="checkbox"/> A. BRUTA <input type="checkbox"/> A. RIEGO
<p>CÓDIGO IDENTIFICACIÓN</p>	<input type="checkbox"/> CÓDIGO GIS <input type="checkbox"/> N° DE CONTRATO <input type="checkbox"/> N° DE ACOMETIDA <input type="checkbox"/> N° DE BATERÍA O CONTADOR	
<p>CONEXIÓN A LA RED GENERAL</p> <p>DISPOSITIVO DE TOMA</p> <input type="checkbox"/> TOMA EN CARGA SALIDA ROSCA ≤ 63/50 mm <input type="checkbox"/> COLLARÍN CON VÁLVULA / GRIFO DE CONEXIÓN <input type="checkbox"/> COLLARÍN CON VÁLVULA DE CIERRE (*) <input type="checkbox"/> TES DE DERIVACIÓN (*) <small>(*) Cuando se instala una válvula, en la acometida, si es de Ø ≥ 75 mm, OBLIGATORIAMENTE, además de la ficha de acometida se realizará una ficha al elemento válvula.</small>	<p>MATERIAL</p> <input type="checkbox"/> PE 80 <input type="checkbox"/> PEED 32 <input type="checkbox"/> PE 100 <input type="checkbox"/> PEMD 50 <p style="text-align: center;"><i>TIPO DE MONTAJE MAT. PLÁSTICOS</i></p> <input type="checkbox"/> PIEZAS MECÁNICAS <input type="checkbox"/> SOLDADURA TOPE <input type="checkbox"/> ELECTRO-SOLDADURA <input type="checkbox"/> PB (Plomo) <input type="checkbox"/> HF (Hierro fundido) <input type="checkbox"/> FD (Fundición dúctil) <input type="checkbox"/> OTRO	<p>DIÁMETRO</p> <p style="text-align: center;"><u>DIÁMETRO EXTERIOR SOLO PARA MATERIALES PLÁSTICOS</u></p> <input type="checkbox"/> 16 <input type="checkbox"/> 25 <input type="checkbox"/> 40 <input type="checkbox"/> 63 <input type="checkbox"/> 20 <input type="checkbox"/> 32 <input type="checkbox"/> 50 <input type="checkbox"/> 75 <input type="checkbox"/> OTRO <input style="width: 50px;" type="text"/> <p style="text-align: center;"><u>DIÁMETRO INTERIOR PARA MATERIALES NO PLÁSTICOS</u></p> <input type="checkbox"/> 12 <input type="checkbox"/> 20 <input type="checkbox"/> 30 <input type="checkbox"/> 40 <input type="checkbox"/> 15 <input type="checkbox"/> 25 <input type="checkbox"/> 35 <input type="checkbox"/> 50 <input type="checkbox"/> OTRO <input style="width: 50px;" type="text"/>
<p>DATOS DE LA RED</p> <p>DIÁMETRO INTERIOR _____ mm MATERIAL _____ PROFUNDIDAD _____ m</p>	<p>TIPO DE LLAVE DE REGISTRO</p> <input type="checkbox"/> LLAVE DE BOLA <input type="checkbox"/> COMPUERTA METAL/METAL <input type="checkbox"/> VÁLVULA MARIPOSA <input type="checkbox"/> LLAVE ESCUADRA <input type="checkbox"/> COMPUERTA C.ELASTICO <input type="checkbox"/> VÁL. ASIENTO PLANO	
<p>OBSERVACIONES:</p>		<p>FECHA DE:</p> <p>EJECUCIÓN DE LA ACOMETIDA <input type="text"/>/ <input type="text"/>/ <input type="text"/></p> <p>TOMA DE DATOS <input type="text"/>/ <input type="text"/>/ <input type="text"/></p> <p>SUPERVISADO EMASESA <input type="text"/>/ <input type="text"/>/ <input type="text"/></p>
<p>SITUACIÓN Y CROQUIS</p> <p>POBLACIÓN: _____ CALLE Y N° DE PORTAL CERCANO: _____</p> <div style="border: 1px solid black; padding: 5px; width: fit-content; margin-left: auto;"> <p>¿CONTADOR (es) ACCESIBLE(S) DESDE VÍA PÚBLICA? <input type="checkbox"/> SI <input type="checkbox"/> NO</p> </div>		

EMASESA - SUPERVISIÓN Y DOCUMENTACIÓN - FICHA ACOMETIDA ABASTECIMIENTO - JULIO 2007

**TASAS CORRESPONDIENTES AL
«BOLETÍN OFICIAL» DE LA PROVINCIA DE SEVILLA**

Inserción anuncio, línea ordinaria	2,10	Importe mínimo de inserción	18,41
Inserción anuncio, línea urgente	3,25	Venta de CD's publicaciones anuales	5,72