

**DECRETO**

**SOBRE LAS NORMAS TÉCNICAS**

**PARA LA ACCESIBILIDAD**

**Y LA ELIMINACIÓN**

**DE BARRERAS ARQUITECTÓNICAS,**

**URBANÍSTICAS Y EN EL TRANSPORTE**

**EN ANDALUCÍA**



Ante la necesidad de hacer una nueva edición del Decreto 72/1992, de 5 de mayo, por el que se aprueban las normas técnicas para la accesibilidad y la eliminación de barreras arquitectónicas, urbanísticas y en el transporte en Andalucía, se va considerado oportuno presentarlo, en esta ocasión, de una forma más didáctica, dada la complejidad técnica del mismo.

Entre los hechos que van dando cumplimiento a los preceptos de esta norma, cabe destacar en 1994, conforme a lo previsto en su disposición adicional quinta, la eliminación de barreras arquitectónicas en edificios, establecimientos e instalaciones de carácter administrativo dependientes de la junta de Andalucía, así como la continuación del programa de eliminación de barreras en edificios de carácter asistencias y de tiempo libre.

Asimismo, la Orden de 17 de febrero de 1994 de la Consejería de Asuntos Sociales, aprueba el modelo y procedimientos de concesión de la tarjeta de aparcamiento de vehículos que lleven personas con movilidad reducida, dando así cumplimiento al artículo 13 del mencionado Decreto.

La adaptación de los elementos arquitectónicos, urbanísticos y del transporte a las normas técnicas recogidas en este texto es una tarea ardua y progresiva, ante la que la Junta de Andalucía mantiene su voluntad firme y decidida de seguir avanzando para conseguir unas ciudades más accesibles y unas condiciones de vida más igualitarias.

Sevilla, 18 de Abril de 1994

CARMEN HERMOSÍN BONO

Presidenta de la Comisión de Accesibilidad y Eliminación de Barreras Arquitectónicas, Urbanísticas y en el Transporte en Andalucía



## **DECRETO 72/1992, DE 5 DE MAYO, POR EL QUE SE APRUEBAN LAS NORMAS TÉCNICAS PARA LA ACCESIBILIDAD Y LA ELIMINACIÓN DE, BARRERAS ARQUITECTÓNICAS, URBANÍSTICAS Y EN EL TRANSPORTE, EN ANDALUCÍA.**

### **PUBLICADO EN EL BOJA NÚM. 44 DE 23 DE MAYO DE 1992**

En concordancia con lo previsto en el artículo 9.º2 de la Constitución Española, el Estatuto de Autonomía para Andalucía establece en su artículo 12º que la Comunidad Autónoma de Andalucía promoverá las condiciones para que la libertad y la igualdad del individuo y de los grupos en que se integra sean reales y efectivas, removerá los obstáculos que impidan o dificulten su plenitud y facilitará la participación de todos los andaluces en la vida política, económica, cultura y social.

Asimismo, la Constitución Española, en su artículo 49º, dispone que los poderes públicos realizarán una política de previsión e integración de los disminuidos físicos, psíquicos y sensoriales y los ampararán para el disfrute de los derechos que la misma otorga a todos los ciudadanos en su Título I.

Por su parte la Ley 13/1982, de 7 de abril, de Integración Social de los Minusválidos, establece que la construcción, ampliación y reforma de los edificios de propiedad pública o privada, destinados a un uso que implique la concurrencia de público, así como la planificación y urbanización de las vías públicas, parques y jardines de iguales características, se efectuará de forma tal que resulten accesibles y utilizables a los minusválidos. Igualmente, prescribe que, a tal fin, las Administraciones Públicas competentes aprobarán las normas urbanísticas y arquitectónicas básicas conteniendo las condiciones a que deban ajustarse los proyectos, el catálogo de edificios a los que serán de aplicación las mismas y el procedimiento de autorización, fiscalización y, en su caso, sanción.

Contempla también, la Ley 13/1982, que las instalaciones, edificios, calles, parques y jardines existentes, cuya vida útil sea orden de prioridades que reglamentariamente se determinen, a las reglas y condiciones previstas en las normas urbanísticas y arquitectónicas básicas, así como la adaptación de medidas técnicas para la adaptación progresiva de los transportes públicos colectivos.

La especial protección a estos colectivos ha sido igualmente plasmada en la Ley 2/88, de 4 de abril, de Servicios Sociales de Andalucía, al establecer la atención y promoción del bienestar de las personas con deficiencias físicas, psíquicas y sensoriales, siendo la integración uno de los principios generales de la citada Ley.

Todo ello se inserta en el conjunto de objetivos propuestos en el Programa de Acción Mundial para las Personas con Minusvalía de las Naciones Unidas, así como en diversas resoluciones del Parlamento Europeo.

Por cuanto antecede, resulta necesario que la Comunidad Autónoma de Andalucía dicte las normas que posibiliten hacer realidad en su territorio la efectiva integración de las personas discapacitadas con carácter permanente o temporal, estableciéndose la normativa básica para evitar que se generen en pueblos y ciudades nuevas barreras arquitectónicas, urbanísticas y en el transporte, así como para eliminar progresivamente las ya existentes.

En el presente Decreto se unifican normas técnicas y disposiciones específicas correspondientes a diversos ámbitos de actuación - urbanismo, arquitectura y vivienda, y transporte- por cuanto el conjunto tiende a un objetivo común, siendo competente la junta de Andalucía para su regulación, de acuerdo con lo previsto en el artículo 13º del Estatuto de Autonomía.

En su virtud, a propuesta de los titulares de las Consejerías de Asuntos Sociales y de Obras Públicas y Transportes, previa deliberación del Consejo de Gobierno en su reunión del día 5 de mayo de 1992.

**DISPONGO**



## TÍTULO I

### Objeto, ámbito de aplicación, definiciones.

#### CAPÍTULO I

##### Objeto y ámbito de aplicación.



#### Artículo 1º. Objeto.

El presente Decreto tiene por objeto establecer las normas y criterios básicos destinados a facilitar a las personas afectadas por cualquier tipo de discapacidad orgánica, permanente o circunstancial, la accesibilidad y utilización de los bienes y servicios de la sociedad, evitando y suprimiendo las barreras y obstáculos físicos o sensoriales que impidan o dificulten su normal desenvolvimiento.

#### Artículo 2º. Ámbito de aplicación.

1. Las disposiciones del presente Decreto serán de aplicación a:
  - a) La redacción del planeamiento urbanístico y de las ordenanzas de uso del suelo y edificación, así como de los proyectos de Urbanización.
  - b) Los accesos, tránsitos peatonales, instalaciones y mobiliario urbano comprendidos en las obras de infraestructura de primer establecimiento y reforma.
  - c) Los espacios y dependencias, exteriores e interiores, de utilización colectiva de los edificios, establecimientos e instalaciones que se construyan, reformen o alteren su uso y se destinen a un uso que implique concurrencia de público, cuya lista no exhaustiva figura en el Anexo I.  
En las obras de reforma en que el cambio de uso afecte únicamente a una parte del edificio, establecimiento o instalación y en las que se

mantenga totalmente el uso de éstos, el presente Decreto sólo será de aplicación a los elementos o partes modificados por la reforma.

En los edificios, establecimientos e instalaciones de las Administraciones y Empresas Públicas el presente Decreto se aplicará a la totalidad de sus áreas y recintos.

- d) Las viviendas destinadas a personas con minusvalías que se construyan o reformen y los espacios exteriores, instalaciones, dotaciones y elementos de uso comunitario correspondientes a viviendas, cualquiera que sea su destino, que se construyan o reformen, sean de promoción pública o privada.

En las obras de reforma de los espacios e instalaciones comunitarias sólo será de aplicación a los elementos o partes modificados por la reforma.

- e) Los sistemas de transporte público colectivo y sus instalaciones complementarias.
2. A los efectos de lo previsto en las letras b, c y d del apartado anterior se consideran:
    - a) Obras de reforma. El conjunto de obras de ampliación, mejora, modernización, adaptación, adecuación o refuerzo de un bien inmueble ya existente, quedando excluidas las reparaciones que exigieran la higiene, el ornato y la normal conservación de los inmuebles existentes.
    - b) Establecimientos. Locales cerrados y cubiertos, aislados o en el interior de los edificios, para usos comerciales, administrativos, culturales, deportivos, etc.
    - c) Instalaciones. Construcciones y dotaciones, permanentes o efímeras, abiertas y descubiertas total o parcialmente, destinadas a fines deportivos, recreativos, culturales, comerciales u otros.

## **CAPÍTULO II**

### ***Definiciones y clasificaciones.***

#### **Artículo 3º. Definiciones.**

1. A los efectos del presente Decreto, se entenderá por:
  - a) Barreras Arquitectónicas, Urbanísticas y en el Transporte. Aquellos obstáculos y trabas que dificulten o impidan la accesibilidad de las personas con discapacidad física o sensorial.
  - b) Itinerario practicable. Aquél que, para hacer posible su utilización por personas con movilidad reducida, cumple con las condiciones establecidas en este Decreto.

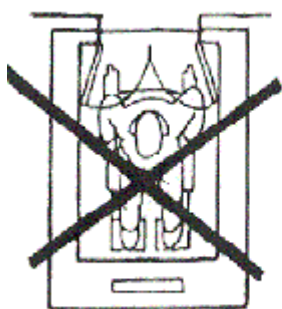
Artículo 4.º Clasificaciones.

1. Las barreras se clasifican de la siguiente forma:

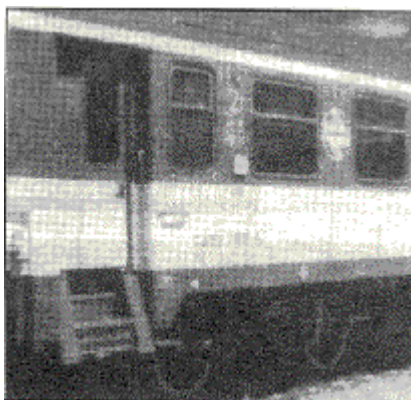
a) Urbanísticas. Las que se encuentran en las vías y espacios públicos.



b) Arquitectónicas. Las que se encuentran en los edificios, establecimientos e instalaciones, públicos y privados.

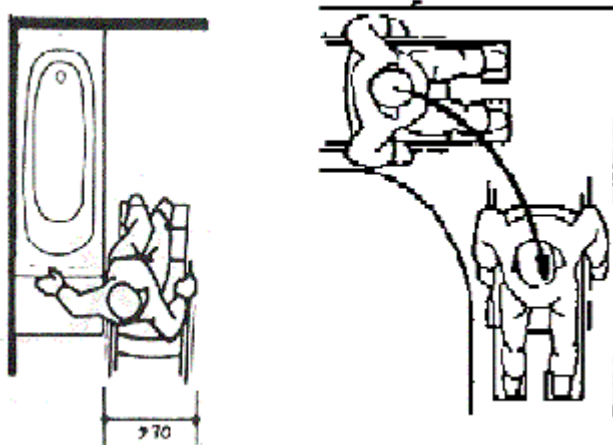


c) En el transporte. Las que se encuentran en los sistemas de transporte e instalaciones complementarias.

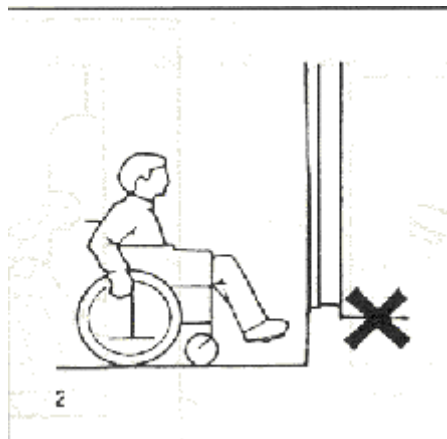


2. Los problemas o dificultades que se pueden encontrar en el entorno físico para conseguir una completa autonomía de movimiento y comunicación son los siguientes:

- a) Dificultades de maniobra. Aquellas que limitan la capacidad de acceder a los espacios y de moverse dentro de ellos.



- b) Dificultades para salvar desniveles. Las que se presentan cuando se ha de cambiar de nivel o superar un obstáculo aislado dentro de un itinerario.

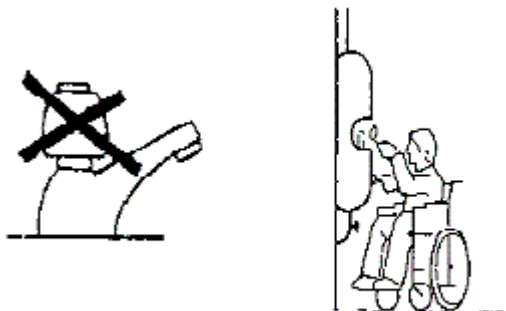


- c) Dificultades de alcance. Aquellas derivadas de una limitación de las posibilidades de llegar a objetos.

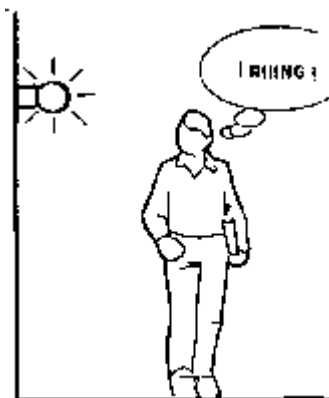




- d) Dificultades de control. Son las que se presentan como consecuencia de la pérdida de capacidad para realizar movimientos precisos con los miembros afectados.



- e) Dificultades de percepción. Son las que se presentan como consecuencia de la discapacidad visual o auditiva.



## TÍTULO II

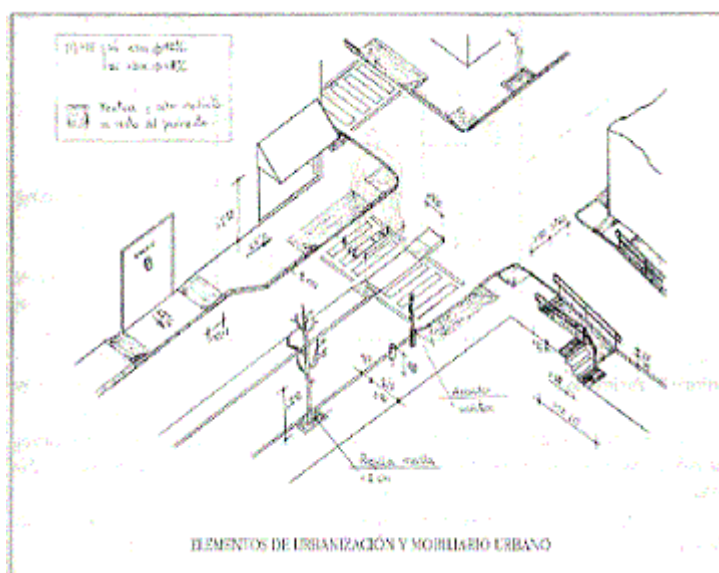
### Diseño y ejecución

#### CAPÍTULO I

##### *Infraestructura, urbanización y mobiliario urbano.*

##### Artículo 5.º Normas generales.

El planeamiento urbanístico y los proyectos de urbanización que se redacten preverán que los elementos de urbanización, infraestructura y del mobiliario sean accesibles a las personas con movilidad reducida y dificultades sensoriales, de acuerdo con los criterios básicos establecidos en el presente capítulo.



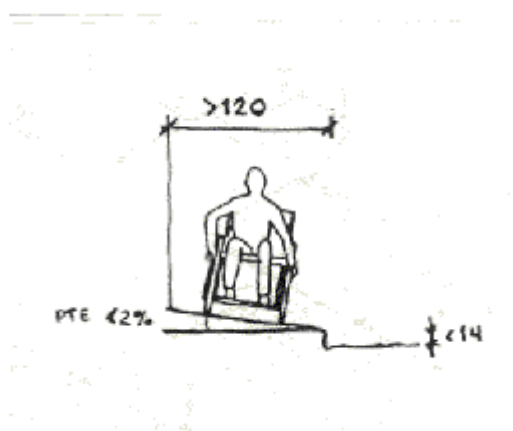
##### **Sección 1ª. Elementos de urbanización e infraestructura.**

##### Artículo 6º. Itinerarios peatonales.

El trazado y diseño de los itinerarios públicos y privados de uso comunitario, destinado al paso de peatones, cumplirán las siguientes condiciones:

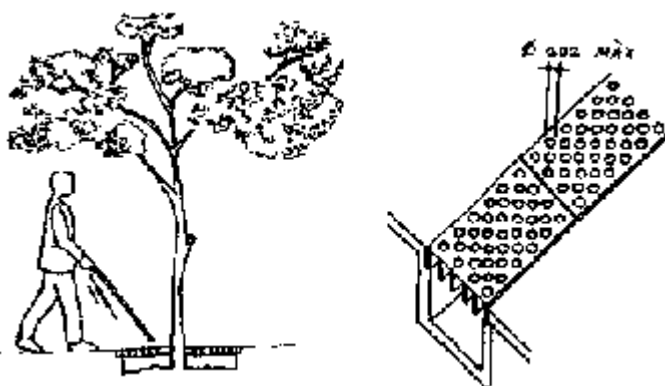
- El ancho mínimo será de 1,20 m.
- Las pendientes transversales y longitudinales se atenderán a lo dispuesto en los artículos 8º y 11º del presente Decreto.

- c) La altura máxima de los bordillos será de 14 cm., debiendo rebajarse en los pasos de peatones y esquinas de las calles a nivel del pavimento.



### Artículo 7º. Pavimentos.

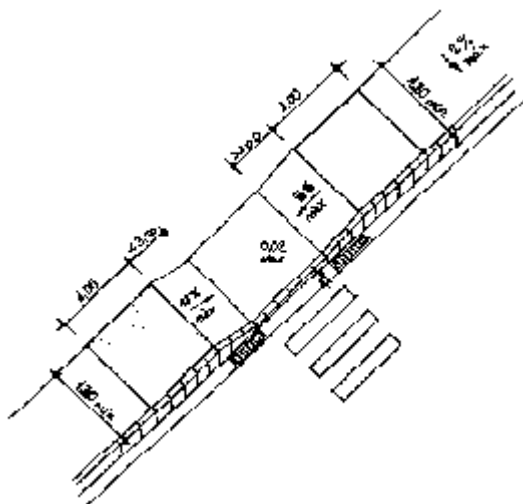
1. Los pavimentos de los itinerarios especificados en el artículo anterior serán antideslizantes, variando textura y color de los mismos en las esquinas, paradas de autobuses y cualquier otro posible obstáculo.
2. Los registros ubicados en dichos itinerarios se situarán en el mismo plano que el pavimento circundante.
3. Los árboles situados en estos itinerarios tendrán los alcorques cubiertos con rejillas u otros elementos resistentes, situados en el mismo plano que el pavimento circundante. En caso de utilizar enrejado, la anchura máxima de la malla será de 2 cm.



### Artículo 8º. Vados.

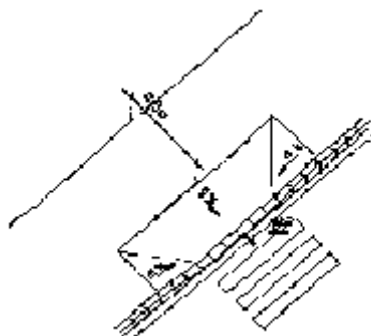
1. Los vados destinados a entrada y salida de vehículos se diseñarán de forma que los itinerarios que atravesasen no queden afectados por pendientes, de tal forma que considerados en el sentido peatonal de la marcha cumplan los siguientes requisitos:

- a) La pendiente longitudinal máxima será del 12% en tramos inferiores a 3 m. y del 8% en tramos iguales o superiores a 3 m.
  - b) La pendiente transversal máxima será del 2%.
2. Los vados destinados específicamente a la supresión de barreras urbanísticas en los itinerarios peatonales, además de cumplir los requisitos del apartado anterior, se diseñarán de forma que:
- a) Se sitúen como mínimo en cada cruce de calle o vías de circulación.
  - b) Los dos niveles a comunicar se enlacen por un plano inclinado de pendiente longitudinal y transversal que como mínimo será del 8% y 2% respectivamente.
  - c) La anchura sea como mínimo de 1,80 m.
  - d) El desnivel sin plano inclinado no sea superior a 2 cm.

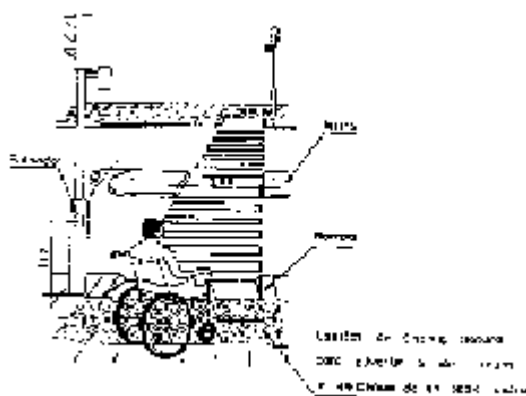


Artículo 9º. Pasos de peatones.

1. En los pasos de peatones se salvará el desnivel entre la acera y la calzada con un vado de las características señaladas en el apartado 2 del artículo anterior.



2. Si en el recorrido del paso de peatones es imprescindible atravesar una isleta situada entre las calzadas de tráfico rodado, dicha isleta se recortará y rebajará al mismo nivel de las calzadas en una anchura igual a la del paso de peatones.
3. Si el paso, por su longitud, se realiza en dos tiempos, con parada intermedia, la isleta tendrá unas dimensiones mínimas de 1,80 m. de ancho y 1,20 m. de largo.



4. Los pasos de peatones, elevados y subterráneos, en ningún caso deberán construirse exclusivamente con escaleras, debiéndose complementar o sustituir por rampas, ascensores o tapices rodantes.

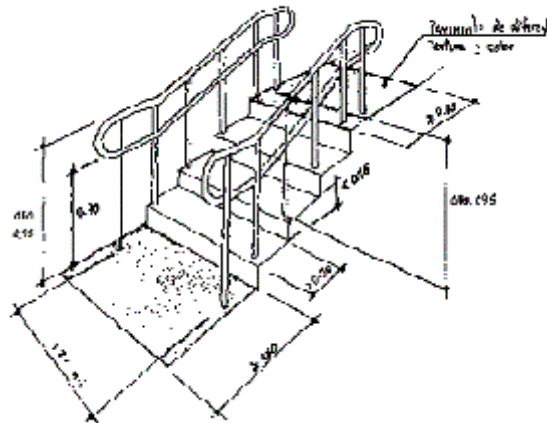
**Artículo 10º. Escaleras.**

1. Cualquier tramo de escaleras dentro de un itinerario peatonal se complementará con una rampa que cumplirá con las exigencias recogidas en el artículo siguiente.
2. Las escaleras reunirán las siguientes características:
  - a) Serán preferentemente de directriz recta, permitiéndose las de directriz ligeramente curva.
  - b) Tendrán unas dimensiones de huellas no inferiores a 30 cm. medidas en proyección horizontal. Cuando el tramo de escalera sea ligeramente curvo, dicha dimensión se medirá a 40 cm. de su borde interior. Las contrahuellas no serán superiores a 16 cm.
  - c) No se permitirán las mesetas en ángulo, las mesetas partidas y las escaleras compensadas.
  - d) La longitud libre de los peldaños será como mínimo 1,20 m.
  - e) La huella se construirá con material antideslizante.

- f) Contarán con pasamanos que aseguren un asimiento eficaz a una altura comprendida entre 90 y 95 cm.
- g) Las escaleras que no estén cerradas lateralmente por muros dispondrán de barandillas o antepechos de fábrica rematados por pasamanos en las condiciones reseñadas.

Las barandillas reunirán los siguientes requisitos:

- No podrán ser escalables cuando exista ojo de escalera.
  - La altura de la barandilla o antepecho, medida desde el borde exterior de la huella hasta el remate superior del pasamanos, estará comprendida entre 90 y 95 cm.
  - Como mínimo, coincidirá siempre con el inicio y final del desarrollo real de la escalera.
- h) En los tramos de escaleras se introducirán, como máximo cada 16 peldaños, descansillos intermedios con una longitud mínima de 1,20 m.
  - i) Al comienzo y al final de las escaleras se dispondrá una banda de 60 cm. de anchura de pavimento de diferente textura y color.
  - j) Quedan prohibidos dentro de los itinerarios peatonales aquellos desniveles que se salven con un único escalón. Este escalón habrá de ser sustituido o complementado con una rampa.



### Artículo 11º. Rampas

Las rampas cumplirán los siguientes requisitos:

- a) Serán de directriz recta o ligeramente curva.
- b) Su anchura libre mínima será de 1,20 m.
- c) El pavimento será antideslizante.

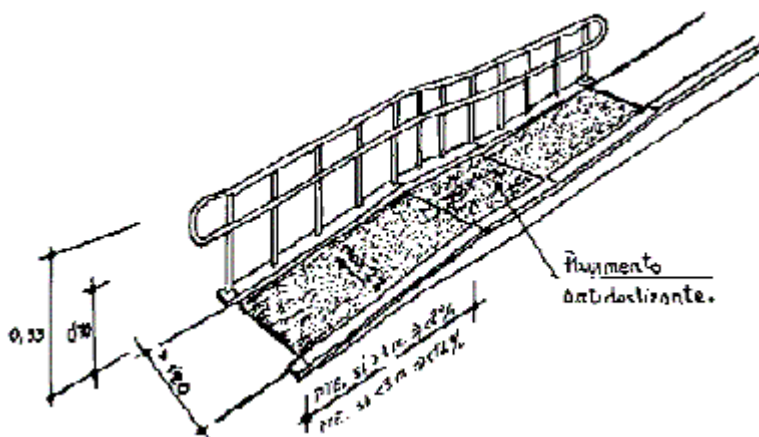
d) Las rampas con recorridos, cuya proyección horizontal sea inferior a 3 m tendrán una pendiente máxima del 12% y para recorridos superiores, del 8%.

La pendiente máxima en la dirección transversal será de un 2%

e) Los tramos en rampa que no estén cerrados lateralmente por muros, contarán con barandillas o antepechos de iguales características a la expuesta en el art. 10.Q, letra g.

f) Contarán con pasamanos que cumplirán las siguientes condiciones:

- Consistirán en dos barras situadas respectivamente a una altura de 70 y 95 cm.
- Asegurarán un asimiento eficaz.
- Como mínimo, coincidirán siempre con el inicio y el final del desarrollo real de la rampa.



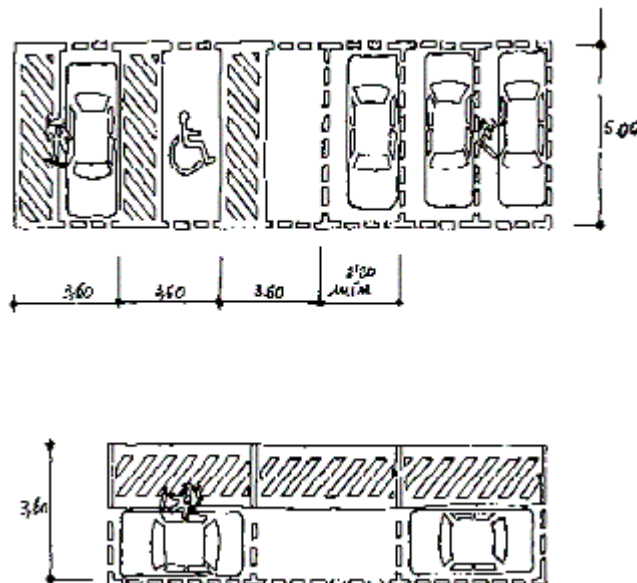
### Artículo 12.º Parques, jardines y espacios libres públicos.

1. Los itinerarios peatonales, situados en parques, jardines y espacios libres públicos en general, se ajustarán a los criterios señalados en los artículos anteriores.
2. Los aseos públicos que se emplacen en estos espacios deberán ser accesibles y dispondrán al menos de un inodoro y lavabo que cumplan las características del artículo 28.2 del presente Decreto.

### Artículo 13.º Aparcamientos.

1. En todas las zonas de estacionamiento de vehículos en las vías o espacios públicos, estén situados en superficie o sean subterráneos, se reservará una plaza para personas con movilidad reducida por cada 50 o fracción, que cumplirá las siguientes condiciones:
  - a) Estarán situadas tan cerca como sea posible de los accesos peatonales.

- b) Los accesos de peatones a estas plazas reunirán las condiciones establecidas para itinerarios peatonales.
  - c) Estarán señalizadas con el Símbolo internacional de Accesibilidad - según el modelo que se adjunta como Anexo 11- y la prohibición de aparcar en las mismas a personas sin discapacidad.
  - d) Sus dimensiones mínimas serán de 5,00 x 3,60 m.
2. A los efectos previstos en el apartado anterior, la Junta de Andalucía proporcionará a las personas con movilidad reducida una tarjeta normalizada que permita estacionar en los aparcamientos reservados, así como una señal distintiva para el vehículo, las cuales tendrán validez en todo el territorio de la Comunidad Autónoma Andaluza.
  3. Se fomentará la reserva de plazas de aparcamiento para personas con movilidad reducida junto a su centro de trabajo y domicilio.
  4. La posesión de la tarjeta y señal homologado, referidas en el apartado 2 anterior, permitirá acreditar la condición de su titular a los efectos de poder detener los vehículos en la vía pública, en los supuestos y condiciones permitidos en la legislación vigente.



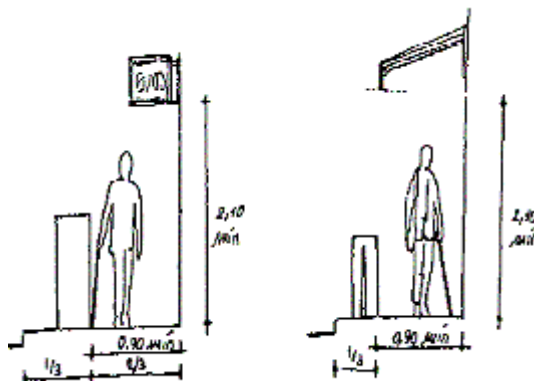
**Sección 2.ª Mobiliario Urbano.**

**Artículo 14.º Señales verticales y otros elementos del mobiliario urbano.**

1. Cualesquiera señales, postes, anuncios u otros elementos verticales que deban colocarse en la vía pública, se situarán en el tercio exterior de la acera, siempre que la anchura libre restante sea igual o mayor de 90 cm. Si



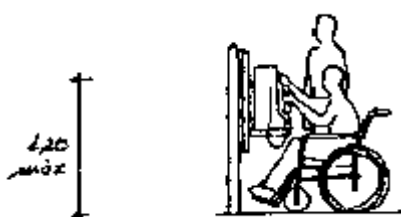
esta dimensión fuera menor, se colocarán junto al encuentro de la alineación de la fachada con la acera. En todo caso se procurará el agrupamiento de varias de ellas en un único soporte.



2. Las placas y demás elementos volados de señalización tendrán su borde inferior a una altura superior a 2,10 m.
3. No existirán obstáculos verticales en ningún punto de la superficie que comprenda un paso de peatones.
4. Los teléfonos, papeleras, contenedores y otras instalaciones se dispondrán de forma que no entorpezcan el tránsito peatonal.

Los aparatos y diales de teléfonos estarán situados a una altura máxima de 1,20 m.

La boca de contenedores y papeleras deberá situarse a una altura de 90 cm.

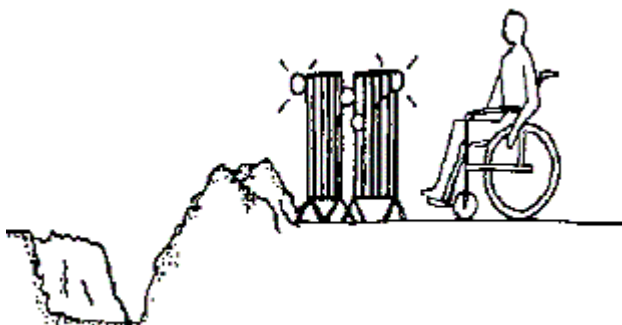


5. No se permitirá a alturas inferiores a 2,10 m. la construcción de elementos salientes sobre las alineaciones de fachadas que interfieran un itinerario o espacio peatonal, tales como vitrinas, marquesinas, kioscos, toldos y otros análogos.
6. Los kioscos, terrazas de bares y demás instalaciones similares- que ocupen parcialmente las aceras, deberán señalizarse para indicación de los invidentes, mediante franjas de un metro de ancho de pavimento de diferente textura y color, en todos los frentes de sus accesos peatonales.

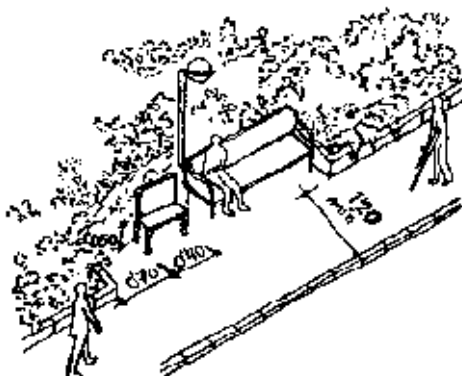
La disposición de dichas instalaciones deberá permitir, en todos los casos, el tránsito peatonal, ajustándose a las normas establecidas para los itinerarios peatonales.

7. Asimismo, los kioscos o puestos fijos situados en las vías y espacios públicos se diseñarán de forma que permitan la aproximación frontal de una persona en silla de ruedas.
8. Las zanjas, andamiajes y demás obras que se sitúen o realicen en las aceras, vías públicas e itinerarios peatonales se señalizarán mediante vallas y balizas dotadas de luces rojas que emitan destellos luminosos, manteniéndose encendidos durante todo el día.

Las vallas serán estables y continuas y ocuparán todo el perímetro de los acopios de materiales, zanjas, calicatas u obras análogas, debiendo estar separadas de ellos al menos 50 cm. y sólidamente instaladas, de forma que no puedan ser desplazadas en caso de tropiezo o colisión con las mismas.

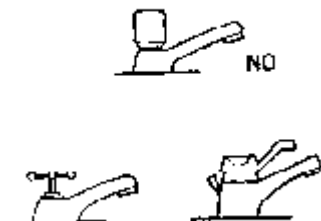


9. El pulsador manual de los semáforos que dispongan de éste deberá situarse a una altura máxima de 1,20 m.
10. Los semáforos peatonales instalados en vías públicas, cuyo volumen de tráfico rodado o peligrosidad objetiva así lo aconseje, deberán estar equipados de mecanismos para emitir una señal sonora suave, intermitente y sin estridencias, que sirva de guía a los invidentes cuando se abra el paso a los viandantes.
11. Cuando haya asientos a disposición de público, un 2% de los mismos tendrán una altura de 50 cm con un ancho y fondo mínimos de 40 cm y 50 cm respectivamente.



12. Cuando se dispongan fuentes bebederos, el caño o grifo deberá estar situado a una altura de 70 cm., sin obstáculos o bordes de forma que sean accesibles por una persona usuaria de silla de ruedas.

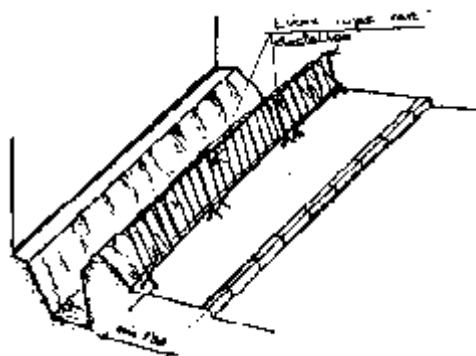
Los grifos serán accesibles para que puedan manipularse por personas sin movilidad en las manos.



13. En las máquinas expendedoras, las ranuras de introducción de fichas, tarjetas o monedas, así como las de expedición, deberán colocarse en el sentido longitudinal del tránsito peatonal, a una altura entre 90 cm y 1,20 m.

En el caso de existir torniquetes o barreras, se habilitará un acceso sin estos obstáculos con un ancho mínimo de 1 m.

14. La boca de los buzones estará situada en el sentido longitudinal del tránsito peatonal y a una altura de 90 cm.



## CAPÍTULO II

### *Edificios, establecimientos e instalaciones.*

#### *Sección 1.º: Edificios, establecimientos e instalaciones de concurrencia pública.*

##### Artículo 15.º Normas generales.

Los espacios y dependencias, exteriores e interiores, de los edificios, establecimientos e instalaciones, contemplados en el artículo 2.º, 1.c, habrán

de ser accesibles y utilizables por personas con movilidad reducida o dificultades sensoriales, debiéndose ajustar a lo dispuesto en el presente Capítulo, sin perjuicio de mayores exigencias establecidas en otras normas de aplicación.

### Artículo 16.º Espacios exteriores.

Las zonas y elementos de urbanización de uso público situadas en los espacios exteriores de los edificios, establecimientos e instalaciones, deberán cumplir las condiciones establecidas en la Sección 1.ª del Capítulo 1.º del Título II.

### Artículo 17.º Itinerarios practicables.

1. Deberán ser practicables por personas con movilidad reducida, al menos, los siguientes itinerarios:
  - a) La comunicación entre el exterior y el interior del edificio, establecimiento e instalación.
  - b) La comunicación entre un acceso del edificio, establecimiento o instalación y las áreas y dependencias de uso público.

En los edificios, establecimientos o instalaciones de las Administraciones y empresas públicas la comunicación entre un acceso de los mismos y la totalidad de sus áreas y recintos.

- c) El acceso, al menos, a un aseo adaptado a personas con movilidad reducida, tal como se contempla en el artículo 28.º

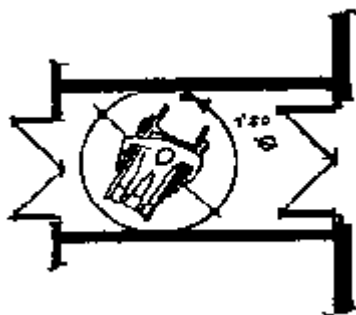
### Artículo 18.º Acceso desde el espacio exterior.

Al menos un acceso desde el espacio exterior al interior cumplirá las siguientes condiciones:

- a) Los desniveles inferiores a 12 cm. se salvarán mediante un plano inclinado con una anchura mínima de 80 cm. que no supere una pendiente del 60%.
- b) Para los desniveles superiores a 12 cm. el acceso se efectuará mediante rampa que cumpla los requisitos establecidos en el artículo 11º.

### Artículo 19.º Vestíbulos y pasillos.

1. Las dimensiones de los vestíbulos serán tales que pueda inscribirse en ellos una circunferencia de 1,50 m. de diámetro.



2. La anchura libre mínima de los pasillos será de 1,20 m.

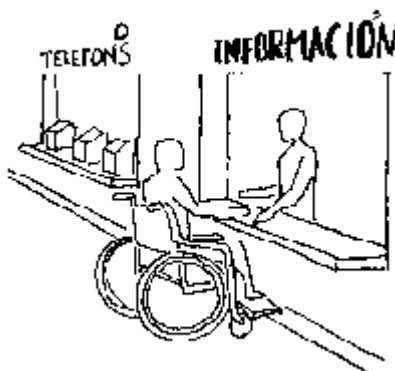


3. Quedan prohibidos los desniveles que se salven únicamente con peldaños, debiéndose complementar o sustituir por rampas que se ajusten a lo dispuesto en el artículo 11º.

### Artículo 20.º Mostradores y ventanillas

En los mostradores de atención e información al público existirá un tramo de al menos 80 cm. de longitud, con una altura comprendida entre 70 y 80 cm., que carecerá de obstáculos en su parte inferior.

Las ventanillas de atención al público estarán a una altura máxima de 1,10 m.

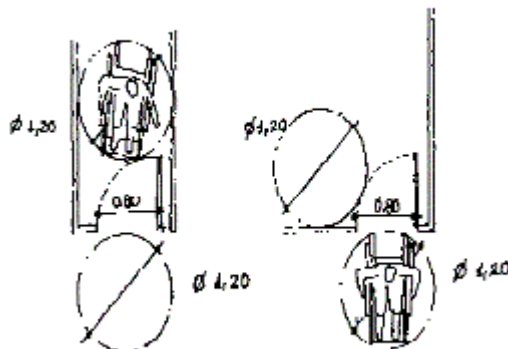


### Artículo 21.º Teléfonos.

Si existieran teléfonos de uso público, al menos uno de ellos se situará de forma que permita su fácil utilización por usuarios de silla de ruedas. Su altura estará comprendida entre 90 cm. y 1,20 m.

Artículo 22.º Huecos de paso.

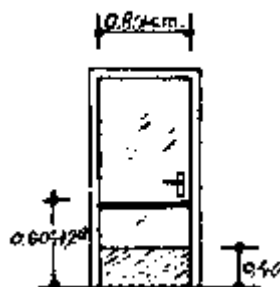
1. La anchura mínima de todos los huecos de paso en zonas de uso público, así como la de puertas de entrada al edificio, establecimiento o instalación, será de 80 cm. A ambos lados de las puertas existirá espacio libre horizontal de 1,20 m. de profundidad, no barrido por las hojas de puerta.



2. Cuando en los accesos existan torniquetes, barreras y otros elementos de control de entrada que obstaculicen el paso, se dispondrán huecos de paso alternativos que cumplan los requisitos del apartado anterior.
3. Las puertas automáticas de cierre de corredera estarán provistas de bordes sensibles o dispositivos que las abran automáticamente en caso de aprisionamiento.

Asimismo, tendrán una banda indicativa de color a una altura comprendida entre 60 cm. y 1,20 m.

4. Las puertas abatibles de cierre automático dispondrán de un mecanismo de minoración de velocidad.
5. Las puertas de cristal deberán ser de vidrio de seguridad con un zócalo protector de 40 cm. de altura. Además deberán tener una banda señalizadora horizontal de color a una altura comprendida entre 60 cm. y 1,20 m., que pueda ser identificable por personas con discapacidad visual.



6. Cuando existan puertas giratorias habrán de disponerse otros huecos de paso con distinto sistema de apertura, que deberán cumplir las condiciones señaladas en los apartados anteriores.
7. Las puertas dobles con funciones de aislamiento se dispondrán de forma que entre las mismas puedan inscribirse un círculo de 1,50 m. de diámetro.
8. Las salidas de emergencia tendrán un paso libre de anchura mínima de 1 m.  
El mecanismo de apertura de las puertas situadas en las salidas de emergencia deberán accionarse por simple presión.

### Artículo 23.º Acceso a las distintas plantas.

Con independencia de que existan escaleras, el acceso a las zonas destinadas a uso y concurrencia pública, situadas en las distintas plantas de los edificios, establecimientos e instalaciones, y a todas las áreas y recintos en los de las Administraciones y empresas públicas, se realizará mediante ascensor, rampa o tapiz rodante que reúnan las condiciones establecidas en los artículos 27º, 11º y 26º respectivamente.

### Artículo 24.º Escaleras.

Las escaleras de comunicación con las áreas y dependencias de uso y concurrencia pública reunirán las siguientes características:

- a) Serán de directriz recta, permitiéndose las de directriz ligeramente curva.
- b) Tendrán unas dimensiones de huellas no inferiores a 29 cm., medidas en proyección horizontal.

Cuando el tramo de la escalera sea ligeramente curvo, dicha dimensión se medirá a 40 cm. de su borde inferior.

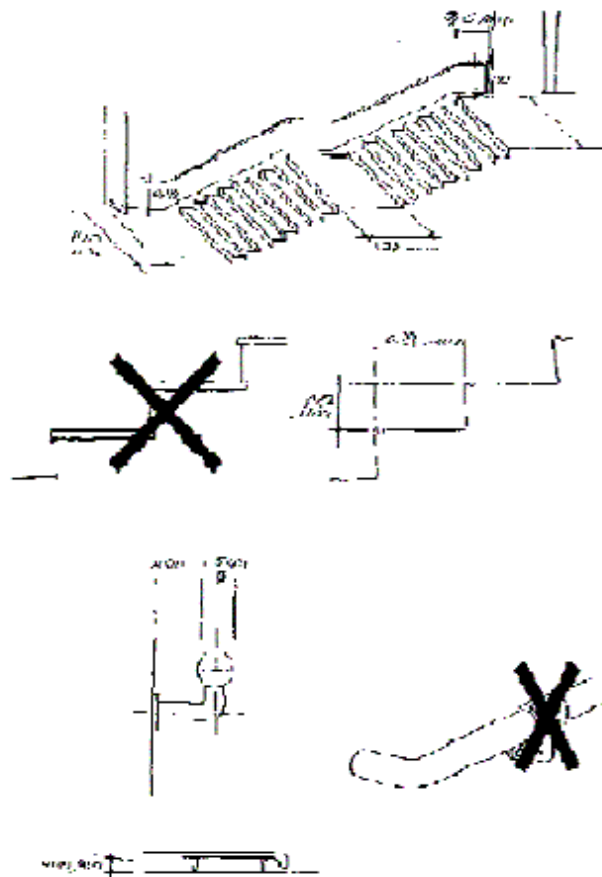
Las contrahuellas no serán superiores a 17 cm.

- c) No se permitirán las mesetas en ángulo, las mesetas partidas y las escaleras compensadas.
- d) La longitud libre de los peldaños será como mínimo de 1,20 m.
- e) La distancia mínima desde la arista de los peldaños de mesetas a las puertas situadas en éstas será de 25 cm.
- f) Las mesetas tendrán un fondo mínimo de 1,20 m.
- g) Contarán con pasamanos que aseguren un asimiento eficaz a una altura comprendida entre 90 y 95 cm.

- h) Las escaleras que no estén cerradas lateralmente por muros, dispondrán de barandillas o antepechos de fábrica rematados por pasamanos que cumplirán las condiciones reseñadas.

Las barandillas reunirán los siguientes requisitos:

1. No podrán ser escalables cuando exista ojo de escalera.
2. La altura de la barandilla o antepecho, medida desde el borde exterior de la huella hasta el remate superior del pasamanos, estará comprendida entre 90 y 95 cm.  
Como mínimo, coincidirá siempre con el inicio y final del desarrollo real de la escalera.



3. En los tramos de escaleras se introducirán, como máximo cada 16 peldaños, descansillos intermedios con un fondo mínimo de 1,20 cm.

**Artículo 25.º Escaleras mecánicas.**

Las escaleras mecánicas reunirán las siguientes características:

- a) Deberán tener una luz libre mínima de 1 m.



- b) Dispondrán de un ralentizador a la entrada y otro a la salida, que las detenga suavemente durante 5 segundos, realizándose la recuperación de la velocidad normal de igual forma.
- c) La velocidad no será superior a 0,5 m. por segundo.
- d) El número mínimo de peldaños enrasados a la entrada y salida de las mismas será de 2,5.

### Artículo 26.º Tapices rodantes

Los tapices rodantes tendrán una luz libre mínima de 1 m.

En las áreas de entrada y salida deberán desarrollar un acuerdo con la horizontal de, al menos, 1,5 m.

Para los tapices rodantes inclinados se cumplirán, además, las condiciones establecidas para las rampas en el artículo 11º., excepto lo dispuesto en su letra b.

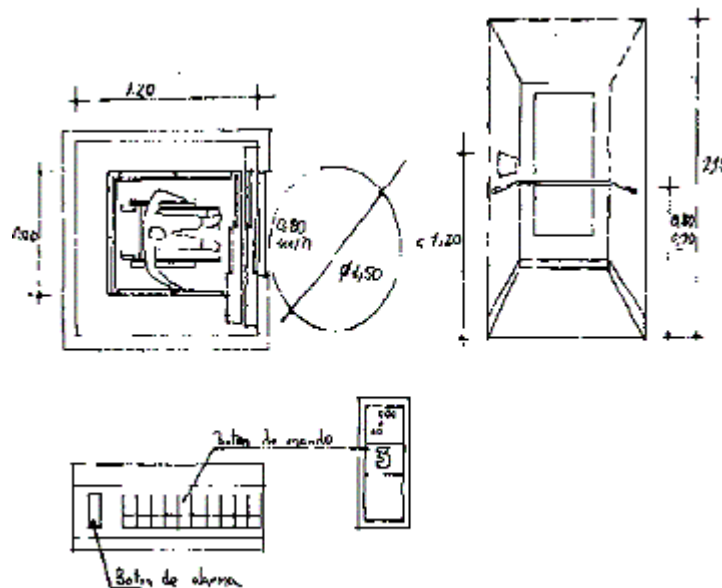
### Artículo 27.º Ascensores.

1. En el caso de existir varios ascensores, al menos uno de ellos reunirá las siguientes características:
  - a) El fondo mínimo de la cabina en el sentido de acceso será de 1,20 metros.
  - b) El ancho mínimo de la cabina será de 90 cm.
  - c) Las puertas del recinto y cabina serán automáticas, y tendrán un ancho mínimo de 80 cm.
  - d) Los botones de mando en los espacios de acceso se colocarán a una altura no superior a 1 m., medido desde la rasante del pavimento.

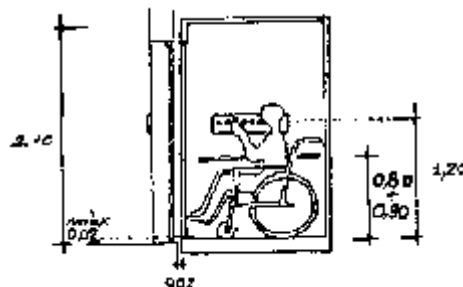
Se colocarán en cada uno de los espacios de acceso indicadores luminosos y acústicos de llegada, y luminosos en el sentido de desplazamiento del ascensor. En las jambas deberá colocarse el número de planta en braille y con carácter arábigo en relieve, o bien se utilizará sintetizador de voz.

- e) Los criterios de colocación y morfología de los botones de mandos indicadores de funcionamiento en el interior de las cabinas serán:
  - Los botones de mando habrán de estar dotados de números en braille y arábigos menos de 1,20 m. medidos desde la rasante del suelo.

- Los interruptores correspondientes a cada piso dispondrán de una luz interior que señale el tránsito por cada uno de ellos y se dispondrán de forma que los invidentes localicen sin dificultades el interruptor deseado.



- f) La apertura automática de la puerta se señalará con un indicador acústico.

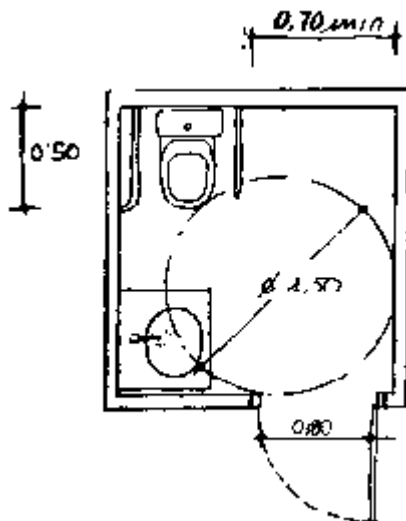


- g) En las paredes de la cabina se dispondrá un pasamanos a una altura comprendida entre 80 y 90 cm.
  - h) Las características del ascensor deben garantizar que la precisión de nivelación sea igual o menor de 2 cm.
2. Cuando existan aparcamientos en plantas de sótanos, el ascensor llegará a todas ellas.

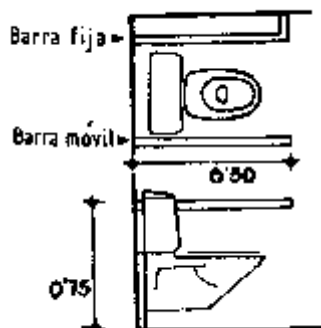
**Artículo 28º. Aseos**

En aquellos edificios, establecimientos e instalaciones que estén obligados por las disposiciones vigentes a disponer de aseos de uso público, al menos uno de ellos cumplirá las siguientes condiciones:

- a) Dispondrá de un espacio libre donde se pueda inscribir una circunferencia de 1,50 m. de diámetro, que permita girar para acceder a los aparatos.

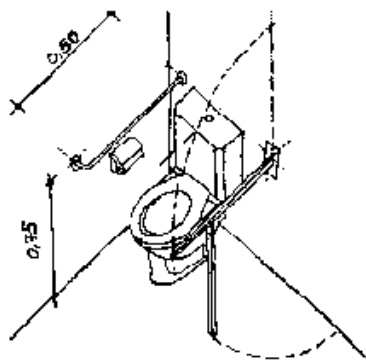


- b) Deberá posibilitar el acceso frontalmente a un lavabo para lo que no existirán obstáculos en su parte inferior.
- c) Igualmente deberá posibilitar el acceso lateral al inodoro disponiendo a este efecto de un espacio libre con un ancho mínimo de 70 cm. El inodoro deberá ir provisto de dos barras abatibles, al objeto de que puedan servir para apoyarse personas con problemas de equilibrio.



Las barras se situarán a una altura de 75 cm. y tendrán una longitud de 50 cm.

La cisterna deberá llevar un sistema de descarga que permita ser utilizado por una persona con dificultad motora en miembros superiores.



- d) Los accesorios del aseo estarán adaptados para su utilización por personas con movilidad reducida. A tales efectos, la grifería será fácilmente accesible, no permitiéndose la de pomo redondo.

Los secadores, jaboneras, toalleros y otros accesorios, así como los mecanismos eléctricos, estarán a una altura comprendida entre 80 cm. y 1,20 metros. El borde inferior del espejo no deberá situarse por encima de 90 cm. de altura.

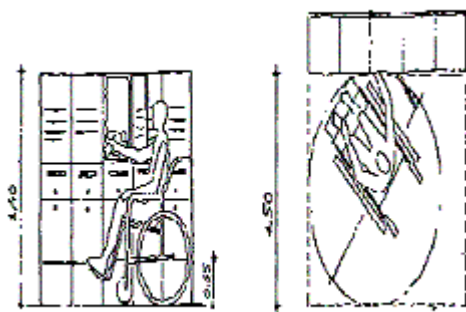
### Artículo 29.º Vestuarios y duchas

En todos los edificios, establecimientos e instalaciones que vengan obligados por las disposiciones que regulen la materia a disponer de vestuarios y duchas de uso público, al menos un vestuario y una ducha reunirán las siguientes características:

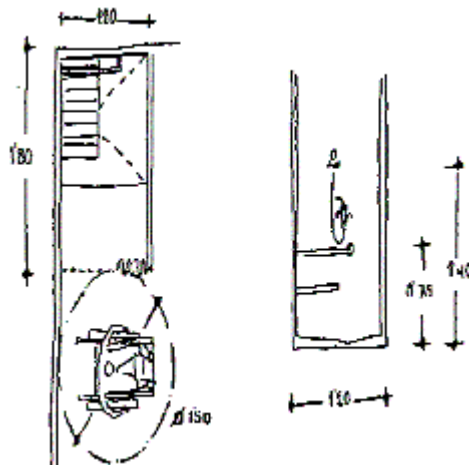
- a) El vestuario tendrá unas dimensiones mínimas tales que pueda inscribirse una circunferencia de 1,50 m. de diámetro.

Irá provisto de un asiento adosado a pared con una longitud, altura y fondo de 70, 45 y 40 cm., respectivamente.

Las repisas y otros elementos estarán situados entre 80 cm. y 1,20 metros, y las perchas entre 1,20 m. y 1,40 m. de altura.

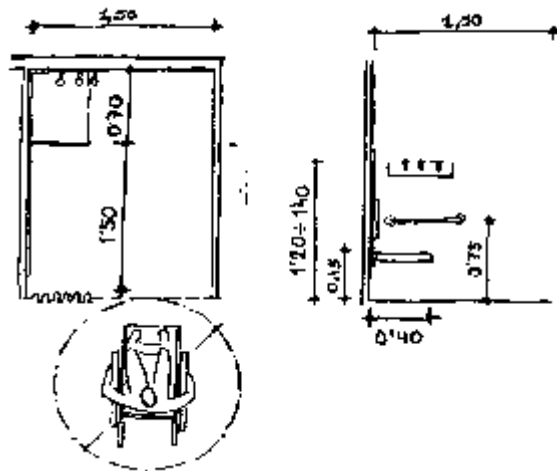


- b) Los recintos desatinados a duchas tendrán unas dimensiones mínimas de 1,80 m. de largo por 1,20 m. de ancho.



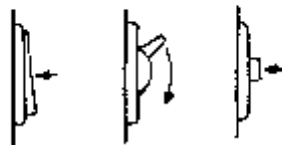
- c) Tanto en los vestuarios como en las duchas se dispondrán barras metálicas horizontales a una altura de 75 cm.

Las paredes de acceso abrirán hacia fuera o serán de vaivén.



### Artículo 30.º Mecanismos eléctricos.

La colocación y diseño de todos los mecanismos eléctricos deberá posibilitar su manipulación por personas con deficiencias de movilidad o de comunicación, prohibiéndose específicamente los de accionamiento rotatorio.



### Artículo 31.º Espacios reservados.

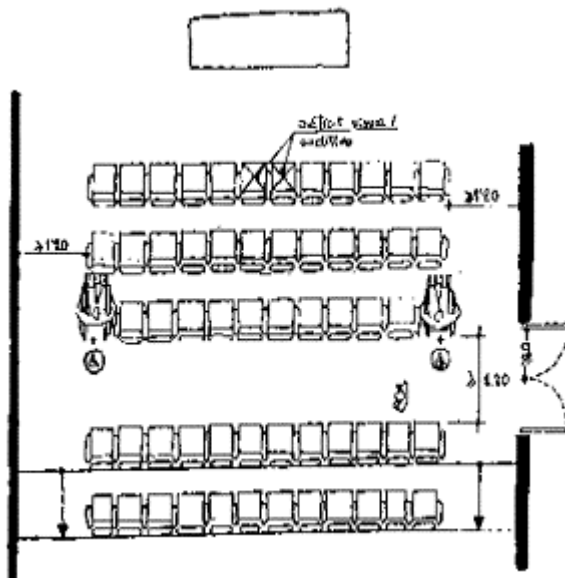
En las aulas, salas de reunión, locales de espectáculos y otros análogos, con asientos en graderío, se dispondrán, próximos a los accesos, espacios destinados a ser ocupados por usuarios de sillas de ruedas.

Así mismo, se destinarán zonas a personas con deficiencias visuales y auditivas, ubicándose en puntos donde las dificultades mencionadas se reduzcan.

Cuando los asientos no vayan en graderío se dispondrán pasillos de una anchura mínima de 1.20 m., dejándose espacios libres para la estancia de los usuarios de sillas de ruedas en los laterales de las filas, en contacto directo con los pasillos.

La proporción de espacios reservados será del 2% en aforos de hasta 5000 personas, del 1% en aforos con capacidad entre 5.000 y 20.000 personas, y del 5% en aforos a partir de 20.000 personas.

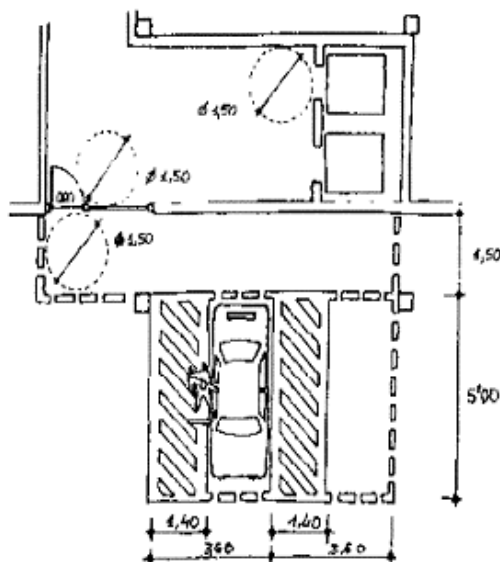
Los espacios reservados estarán debidamente señalizados.



### Artículo 32.º Aparcamientos.

Como norma general, en caso de existir aparcamientos, éstos deberán cumplir las siguientes condiciones:

- Se reservará permanentemente una plaza por cada cincuenta o fracción.
- las dimensiones mínimas de las plazas reservadas serán de 5,00x3,30 m.
- Estarán señalizadas con el Símbolo Internacional de Accesibilidad y la prohibición de aparcar en las mismas a personas sin discapacidad.
- Estarán situados tan cerca como sea posible de los accesos al interior del



edificio, establecimiento o instalación.

### Artículo 33.º Información y Señalización.

Se propiciará la información suficiente a las personas con dificultades sensoriales, adaptándose para ello las medidas siguientes:

- a) Para facilitar la suficiente información gráfica a las personas con capacidad visual reducida se complementarán las informaciones visuales con sistema táctil o sonoro, utilizándose caracteres de gran tamaño, contorno nítido y colores contrastados.
- b) Para facilitar la comunicación con el entorno a las personas con discapacidad auditiva se complementarán los sistemas de aviso y alarma sonora con impactos visuales y se dispondrá de una clara señalización e información escrita.
- c) Se fomentará que las oficinas de la Administración Pública cuenten con un servicio de intérpretes de lenguaje de signos, así como teléfonos adaptados a personas con discapacidad auditiva.

## Sección 2.ª. Edificaciones de viviendas.

### Artículo 34.º Espacios exteriores.

Las zonas y elementos de urbanización de uso comunitario, situadas en los espacios exteriores de las edificaciones de vivienda, se registrarán por lo establecido en la Sección 1.ª del Capítulo 1º del Título II, a excepción de los artículos 9.º, 12.º y 13.º.

### Artículo 35.º Instalaciones y dotaciones comunitarias.

El acceso desde el exterior, en su caso, los vestíbulos, pasillos, huecos de paso, escaleras y mecanismos eléctricos de las instalaciones y edificaciones complementarias, de uso comunitario de las viviendas, se registrarán por lo establecido en los artículos 18.º, 19.º, 22.º, 24.º y 28.º del presente Decreto.

### Artículo 36.º Acceso a las viviendas.

1. En las zonas de uso comunitario de los edificios de viviendas deberán ser practicables los siguientes itinerarios:
  - a) La comunicación entre el exterior y el interior del edificio.
  - b) Al menos un recorrido de conexión entre las zonas y dependencias de uso comunitario y las viviendas.

- c) Cuando sea obligatorio por las disposiciones vigentes la instalación del ascensor, al menos un recorrido hasta el mismo desde la puerta de acceso del edificio.
2. Para que los itinerarios anteriormente mencionados sean considerados practicables habrán de cumplir como mínimo las siguientes condiciones:
- a) El acceso desde el espacio exterior, los vestíbulos, pasillos, huecos de paso y mecanismos eléctricos se regirán, respectivamente, por lo dispuesto en los artículos 18.2, 19.Q, 22.2 y 28.2 de este Decreto.
- b) Las escaleras cumplirán las condiciones establecidas en el artículo 24º, salvo en cuanto se refiere a lo especificado en las letras b), d), f), e i) de dicho artículo, para lo que se establecen los siguientes requisitos:
- Tendrán unas dimensiones de huellas no inferiores a 27 cm. medidas en proyección horizontal. Cuando el tramo de la escalera sea ligeramente curvo, dicha dimensión se medirá a 40 cm. de su borde interior. Las contrahuellas no serán superiores a 18,5 cm.
  - La longitud libre de los peldaños será como mínimo de 1 m.
  - Las mesetas con puertas de acceso a viviendas tendrán un fondo mínimo de 1,20 m. y el resto de 1 m.
  - En los tramos de escaleras se introducirán, como máximo cada 16 peldaños, mesetas intermedias que reunirán las características anteriormente reseñadas.
  - En los edificios de vivienda donde sea obligatoria la instalación de ascensor, éste cumplirá los requisitos establecidos en el artículo 27.º

### Artículo 37.º Viviendas para personas con minusvalías usuarias de sillas de ruedas.

El interior de las viviendas destinadas a estas personas deberá reunir las siguientes condiciones:

1. Las puertas de acceso a la vivienda y a la estancia principal tendrán una anchura mínima de 80 cm. y el resto de 70 cm.

Las puertas podrán abrirse y maniobrarse con una sola mano. En los cuartos de aseo las puertas abrirán hacia afuera o serán correderas.

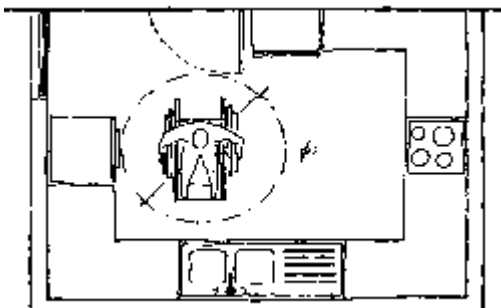
2. Los pasillos en línea recta no serán inferiores a 90 cm. de anchura, debiéndose ensanchar a 1 m. en los cambios de dirección y frente a las puertas que no sean perpendiculares al sentido de avance.

Cuando exista recibidor podrá inscribirse en él un círculo de 1,20 m. de diámetro libre de todo obstáculo.



3. La cocina se ajustará a los siguientes parámetros:

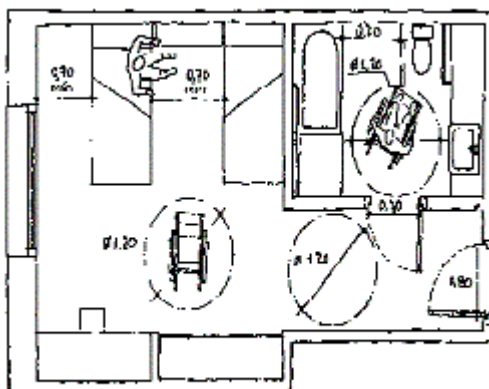
- a) Frente a la puerta se dispondrá de un espacio libre donde pueda inscribirse un círculo de 1,20 m. de diámetro.



- b) Deberá poder inscribirse frente al fregadero un círculo de 1,20 m. de diámetro libre de todo obstáculo.

Se admitirá que para cumplir este requisito se considere hueco el espacio inferior.

- c) La distancia libre de paso entre dos elementos de mobiliario no será inferior a 70 cm.



4. Al menos uno de los dormitorios y en la estancia principal se cumplirá que:

- a) Podrá inscribirse frente a la puerta de acceso y junto a un lado de la cama un círculo libre de todo obstáculo de 1,20 m. de diámetro.
- b) La distancia mínima entre dos obstáculos entre los que se deba circular, sean elementos constructivos o de mobiliario, será de 70 cm.
- c) Los elementos de mobiliario dispondrán, a lo largo de los frentes que deban ser accesibles, de una franja de espacio libre de una anchura no inferior a 70 cm.

5. Al menos uno de los cuartos de baño cumplirá las siguientes condiciones:

- a) Dispondrá de un espacio libre donde pueda inscribirse un círculo de 1,20 m. de diámetro, que permitirá girar para acceder a todos los aparatos sanitarios.
  - b) Será posible acceder frontalmente al lavabo y lateralmente a la bañera o ducha y al inodoro disponiendo de un espacio libre de una anchura mínima de 70 cm. Se admitirá que para cumplir este requisito sea necesario prescindir del bidé.
  - c) La cisterna deberá llevar un sistema de descarga que permita ser utilizada por personas con dificultad motora en miembros superiores.
  - d) La grifería será fácilmente manipulable, no permitiéndose la de pomo redondo.
6. Los mecanismos eléctricos estarán a una altura comprendida entre 80 cm. y 1,20 m.
  7. Cuando la cocina y cuarto de baño estén dotados de equipamiento, éste se adaptará a las necesidades del usuario con discapacidad física respecto a la altura de uso de los aparatos, mobiliario y otros elementos de ayuda para su movilidad.

### **CAPÍTULO III**

#### ***Disposiciones sobre eliminación de barreras en el transporte.***

##### **Artículo 38.º Normas Generales.**

1. Los transportes públicos colectivos de pasajeros deberán garantizar su acceso y utilización personas con discapacidades físicas o sensoriales, de acuerdo con la demanda existente y los recursos disponibles.  
A tales efectos, se observarán las prescripciones establecidas en el presente Capítulo.
2. Las instalaciones, establecimientos, edificios y espacios exteriores o interiores vinculados a los medios de transporte público se regirán por lo dispuesto en el Capítulo 1 y 11 del presente Título sin perjuicio de las normas especiales prescritas en este Capítulo.

##### **Artículo 39.º Estaciones.**

1. Las estaciones de los medios de transporte público contarán con equipos de megafonía para informar a los viajeros de las llegadas o salidas, así como de cualesquiera otras incidencias.
2. Los bordes de los andenes de las estaciones se señalarán con una franja de textura distinta a la del pavimento existente, al objeto de que las personas con discapacidad visual puedan detectar el cambio de nivel.

### Artículo 40.º Vehículos.

1. En los vehículos de transporte público colectivo, tanto urbanos como interurbanos, deberá reservarse a las personas con movilidad reducida al menos tres asientos por coche, próximos a las puertas de entrada y debidamente señalizados. Se dispondrá, junto a ellos, de un timbre de aviso de parada en lugar accesible, así como del espacio físico necesario para la ubicación de cuantos utensilios o ayudas técnicas vengan provistas las personas afectadas.
2. El piso de todos los vehículos de transporte será antideslizante.
3. En los autobuses urbanos e interurbanos de servicio público, las personas con movilidad reducida podrán apearse por la puerta de entrada para evitar su desplazamiento a lo largo del vehículo.
4. Las puertas de los vehículos de transporte público contarán con dispositivos que las abran automáticamente cuando al cerrarse aprisionen cualquier objeto.
5. Los accesos y salidas de los vehículos estarán bien iluminados.



## TÍTULO III

### Promoción y Fomento.

#### CAPÍTULO I

#### Promoción.

#### Artículo 41.º Reservas de viviendas destinadas a personas con minusvalías.

1. En los proyectos de viviendas de protección oficial y de cualquier otro carácter que se construyan, promuevan o subvencionen por las Administraciones Públicas y demás entidades dependientes o vinculadas al sector público, se reservarán un mínimo del 3% del total de viviendas de las promociones referidas, con las características establecidas en el artículo 37º del presente Decreto.
2. Los promotores privados, en aplicación de la reserva anteriormente, podrán:
  - a) Sustituir la adecuación interior de las viviendas, a que estuviesen obligados, por un aval bancario suficiente para su reforma y adecuación posterior.
  - b) Vender las viviendas de reserva para las personas con minusvalías, si éstas no han sido adquiridas por personas de dicho colectivo en un plazo de 3 meses desde la terminación de las obras.
3. Para el control y cumplimiento de lo estipulado en el apartado anterior:
  - a) El promotor presentará el aval, de cuantía suficiente, en la Delegación Provincial correspondiente de la Consejería de Obras Públicas y Transportes o de cualquier otro Organismo que en su caso concediese la subvención, en el momento de la solicitud de ésta o de la calificación provisional, según se trate. Junto con el aval serán también presentadas la memoria descriptiva, planos y presupuestos de la reforma necesaria para la adaptación de las viviendas de reserva.
  - b) La Delegación Provincial de la Consejería de Obras Públicas y Transportes -o el Organismo que en su caso conceda la subvención- comunicará, en el momento de la calificación provisional o concesión de la subvención, a la Gerencia Provincial del Instituto Andaluz de Servicios Sociales la disponibilidad de estas viviendas a efectos de su traslado y conocimiento de los interesados.

Para acceder a la adquisición de las viviendas objeto de reserva tendrán preferencia las personas con movilidad reducida.

En el supuesto de que no fueran cubiertas por las mismas, se deberán ofrecer a entidades públicas o privadas sin ánimo de lucro para que la destinen a viviendas de estos colectivos.

- c) Los solicitantes de dichas viviendas de reserva obligatoria formularán las peticiones de las mismas a través de las Delegaciones Provinciales de la Consejería de Obras Públicas y Transportes o del Organismo que conceda la subvención, en su caso.

Los referidos órganos certificarán, en su caso, y una vez transcurrido el plazo de tres meses, que las viviendas no han sido solicitadas por personas con minusvalías ni por las entidades antes mencionadas, quedando liberado en ese momento el promotor del cumplimiento de la resma y del aval.

## CAPÍTULO II

### Fomento.

#### Artículo 42.º Normas Generales.

1. Gozarán de preferencia en el otorgamiento de las subvenciones, ayudas, obtención de créditos y cualquier otra medida de fomento de naturaleza análoga que se conceda o gestione por la junta de Andalucía o sus empresas públicas:
  - a) Los proyectos que tengan por objeto la adaptación de obras de infraestructura, edificios, establecimientos e instalaciones existentes, a las prescripciones de este Decreto.
  - b) Los proyectos de nueva planta, reforma, rehabilitación o restauración que, no siendo preceptivo, incluyan viviendas para minusválidos.
  - c) Los proyectos de obras de reforma que tengan por objeto adaptaciones funcionales de las viviendas, servicios comunitarios o accesos a las mismas para personas con movilidad reducida.
  - d) Aquellos proyectos que contemplen soluciones de diseño y calidad interior de las viviendas lo suficientemente flexibles para permitir que puedan efectuarse con posterioridad a su entrega, al mismo coste, las variaciones necesarias para adaptar las viviendas a cualquier tipo de persona discapacitada.
  - e) La adaptación de vehículos privados utilizados por las personas con movilidad reducida así como la adecuación de vehículos de servicio público de transporte a lo dispuesto en este Decreto o a las necesidades especiales de estos usuarios.

- f) Cualquier otra medida tendente a adecuar las obras de infraestructura, edificios, establecimientos e instalaciones y medios de transporte existentes a lo dispuesto en el presente Decreto, así como aquellas otras actuaciones no incluidas en su ámbito de aplicación que persigan la misma finalidad.
2. Para la obtención de los beneficios a que hace referencia el apartado anterior, deberá adjuntarse la documentación técnica justificativa del cumplimiento de los requisitos exigidos, en cada caso, por el presente Decreto, sin perjuicio de lo previsto por la normativa específica.



## TÍTULO IV

### Control y Seguimiento

#### CAPÍTULO I

#### *Responsabilidad y Régimen Sancionador.*

##### Artículo 43.º Obligaciones de las Administraciones Públicas.

Las Administraciones Públicas, en el ámbito de sus respectivas competencias, velarán por el cumplimiento de lo dispuesto en el Presente Decreto y de las normas que lo desarrollen, adoptando a tales efectos las medidas necesarias.

##### Artículo 44.º Reglas de actuación.

El cumplimiento de las previsiones contenidas en el presente Decreto y de las normas que lo desarrollen será exigible para la aprobación de los instrumentos de planeamiento y proyectos de todo tipo, para la concesión de las preceptivas licencias de edificación y uso de suelo y para el otorgamiento de cualquier concesión o autorización administrativa.

##### Artículo 45.º Impugnación de actos y acuerdos.

Los actos y acuerdos que infrinjan el presente Decreto y sus normas de desarrollo podrán ser impugnados ante los órganos del orden jurisdiccional competentes, de acuerdo con la normativa aplicable.

##### Artículo 46.º Infracciones y Sanciones.

1. Las acciones u omisiones que infrinja lo contenido en el presente Decreto serán sancionadas conforme a lo previsto en la legislación urbanística, del transporte y demás normativa que sea de aplicación, sin perjuicio de otras responsabilidades a que hubiere lugar.
2. Las competencias para la imposición de las sanciones corresponderá a los órganos de las distintas Administraciones Públicas que, legal o reglamentariamente, la tengan atribuida por razón de la materia.

##### Artículo 47.º Responsabilidades.

Serán responsables de la inobservancia de lo dispuesto en el presente Decreto y sus normas de desarrollo, dentro del ámbito de sus respectivas competencias: los profesionales que redacten proyectos, los Organismos y

Corporaciones que intervengan preceptivamente en el visado, supervisión e informe de dichos proyectos, así como en la concesión de licencias de obras y, en su caso, de apertura y funcionamiento; los promotores, los constructores que ejecuten las obras y los técnicos que las dirijan, los órganos de control técnico con funciones inspectoras, los técnicos que intervengan en la recepción y calificación definitiva, en su caso, así como cuantas personas físicas o jurídicas intervengan en cualquiera de las actuaciones contempladas en esta norma.

## CAPÍTULO II

### ***Comisión de accesibilidad y eliminación de Barreras Arquitectónicas, Urbanísticas y del Transporte.***

#### **Artículo 48.º**

1. Se crea una Comisión de Accesibilidad y eliminación de Barreras Arquitectónicas, Urbanísticas y del Transporte, adscrita a la Consejería de Asuntos Sociales, cuyas funciones estarán orientadas al seguimiento y consecución de la finalidad recogida en este Decreto.
2. Serán funciones de esta Comisión:
  - a) Informar, con carácter previo a su aprobación, las disposiciones que afecten o incidan en los objetivos y contenidos del presente Decreto.
  - b) Impulsar el cumplimiento de las disposiciones contenidas en este Decreto.
  - c) Asesorar las entidades o personas obligadas a su cumplimiento en cuantas cuestiones y dificultades interpretativas puedan plantearse al respecto.
  - d) Instar a las distintas Consejerías al adecuado desarrollo reglamentario de las disposiciones contenidas en este Decreto.
  - e) Proponer, anualmente, el orden de prioridades para la adaptación de los elementos urbanísticos, arquitectónicos y del transporte, de acuerdo con las disponibilidades presupuestarias para ayudas, subvenciones, obtención de créditos y cualesquiera otras medidas de fomento de naturaleza análoga.
  - f) Estudiar y recoger los avances de la técnica y las sugerencias recibidas como consecuencia de la aplicación de esta norma y sus disposiciones reglamentarias, proponiendo, a su vez, la adopción de cuantas medidas fueran necesarias para lograr la finalidad que se persigue.
  - g) Efectuar labores de seguimiento, relativas al cumplimiento del presente Decreto, instando, en su caso, a los órganos competentes a la adopción de las medidas sancionadoras que procedan.



h) Cuantas otras funciones le sean encomendadas.

### Artículo 49.º

1. La Comisión estará integrada por los siguientes miembros

- El titular de la Consejería de Asuntos Sociales, que ostentará la Presidencia.
- El Viceconsejero de Asuntos Sociales, que actuará como Vicepresidente.
- El Director General de Organización y Métodos.
- El Director General de Patrimonio.
- El Director General de Arquitectura y Vivienda.
- El Director General de Transportes.
- El Director General de Urbanismo.
- El Director General de Construcciones y Equipamiento Escolar.
- El Director General de la Consejería de Salud competente en materia de Salud Pública.
- El Director Gerente del Instituto Andaluz de Servicios Sociales.
- Un representante de la Administración del Estado.
- Dos representantes de la Asociación de Municipios y Provincias, de ámbito autonómico, con mayor implantación.
- Tres representantes de las Federaciones u Organizaciones más representativas de las personas con discapacidad física, auditiva y visual, respectivamente, en el ámbito de la Comunidad Autónoma de Andalucía.

2. Las normas de funcionamiento y el régimen jurídico de esta Comisión serán los establecidos por órganos colegiados en los artículos 9.º a 15.º de la Ley de Procedimiento Administrativo.

3. A los trabajos de la Comisión podrán ser convocados, en calidad de asesores de la misma, aquellos técnicos y expertos que designe el Presidente por sí o a propuesta de algún miembro de la Comisión Asimismo, se podrán constituir grupos de trabajo especializados en materias técnicas.

## DISPOSICIONES ADICIONALES

PRIMERA. Los Ayuntamientos y demás Entidades Locales competentes llevarán a cabo la adaptación de sus Ordenanzas a cuanto queda dispuesto por el presente Decreto, sin perjuicio de la eficacia del mismo desde la fecha de entrada en vigor.

SEGUNDA. Los planes de evacuación y seguridad de edificios, establecimientos e instalaciones, de uso o concurrencia pública, incluirán las determinaciones oportunas para garantizar su adecuación a las necesidades de las personas discapacitadas.

TERCERA. Excepcionalmente, cuando las condiciones físicas del terreno imposibiliten el total cumplimiento de las prescripciones de este Decreto, podrán aprobarse proyectos por las Administraciones Públicas y otorgarse licencias de obras, siempre que quede debidamente justificada en el proyecto tal imposibilidad.

En los referidos casos las resoluciones serán motivadas, dándose cuenta de las mismas a la Comisión de Accesibilidad y Eliminación de Barreras Arquitectónicas, Urbanísticas y del Transporte.

CUARTA. La aplicación de las disposiciones de este Decreto a aquellos edificios o inmuebles declarados bienes de interés cultural, inscritos en el Catálogo General del Patrimonio Histórico Andaluz o con expediente incoado a tales efectos, así como a los incluidos en Catálogos Municipales se sujetarán al régimen previsto en la Ley 16/1985, de 25 de junio, del Patrimonio Histórico Español y en la Ley 1/1991, de 3 de julio, de Patrimonio Histórico de Andalucía, así como en las normas que la desarrollen.

QUINTA. En el plazo de un año desde la entrada en vigor del presente Decreto, los órganos competentes de la junta de Andalucía y sus empresas públicas, elaborarán un plan de actuación para la adaptación de los edificios, establecimientos e instalaciones de ellos dependientes a las normas contenidas en este Decreto y demás disposiciones que lo desarrollen, de acuerdo con las disponibilidades presupuestarias.

## DISPOSICIONES FINALES

PRIMERA. Se autoriza a los titulares de las Consejerías cuyas competencias puedan verse afectadas por el presente decreto a dictar las disposiciones necesarias para el desarrollo y aplicación del mismo.

SEGUNDA. Quedan derogadas todas las disposiciones de igual o inferior rango que se opongan a lo dispuesto en este Decreto, que entrará en vigor a los dos meses siguientes de su publicación en el Boletín Oficial de la Junta de Andalucía.

Sevilla, 5 de mayo de 1992

MANUEL CHÁVEZ GONZÁLEZ

Presidente de la Junta de Andalucía

CONCEPCIÓN GUTIERREZ DEL CASTILLO

Consejera de la Presidencia



## ANEXO I

Relación no exhaustiva, según usos, de los edificios, establecimientos e instalaciones a que se refiere el ámbito de aplicación del presente Decreto:

- Administrativos.
- Asistenciales.
- Comerciales.
- Culturales.
- Deportivos.
- Docentes.
- Espectáculos.
- Garajes y aparcamientos.
- Hoteleros.
- Penitenciarios.
- Recreativos.
- Religiosos.
- Residenciales.
- Restaurantes, bares y cafeterías.
- Sanitarios.
- Transportes.

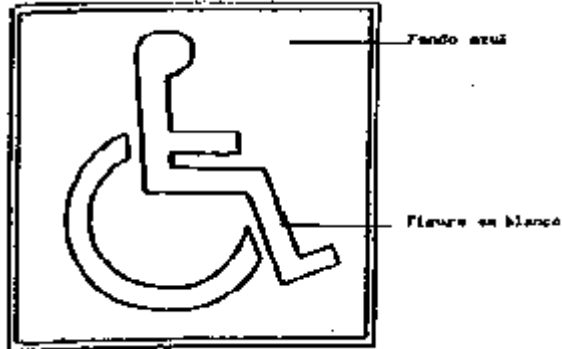
Cualquier otro de naturaleza análoga a los anteriormente relacionados.

## ANEXO II

### SÍMBOLO DE ACCESIBILIDAD

Una persona en silla de ruedas, en dibujo sintetizado o de representación esquematizada, con figura en blanco y fondo azul. -

Se utilizará en señalizaciones, siendo el formato cuadrado, dependiendo el tamaño de tipo de información. Genéricamente se pueden utilizar las medidas 30 x 30 cm. para exteriores y 15 x 15 cm. para interiores.



## CONSEJERÍA DE LA PRESIDENCIA

DECRETO 133/1992, de 21 de julio, por el que se establece el Régimen Transitorio en la aplicación del Decreto 72/1992, de 5 de mayo, por el que se aprueban las normas técnicas para la accesibilidad y la eliminación de barreras Arquitectónicas, Urbanísticas y en el Transporte de Andalucía.

El Decreto 72/1992, de 5 de mayo, publicado en el Boletín Oficial de la junta de Andalucía, núm. 44, de 23 de mayo de 1992, establece las normas técnicas para la accesibilidad y la eliminación de barreras Arquitectónicas, Urbanísticas y en el Transporte en Andalucía que afectan a los proyectos y obras comprendidos en su ámbito de aplicación.

A raíz de la publicación del citado Decreto, se ha venido poniendo de manifiesto, tanto por parte de diversos organismos inversores de la junta de Andalucía, como por la iniciativa privada y colectivos profesionales afectados, la necesidad de establecer un período de transitoriedad en la aplicación de dicho Decreto que contemple la realidad del proceso constructivo.

En efecto, la complejidad del procedimiento a seguir desde el encargo de los proyectos hasta su aprobación o visado, de una parte, y el dilatado período de tiempo que puede transcurrir hasta el otorgamiento de la licencia de obras, de otra, aconsejan el establecimiento de un régimen transitorio en la aplicación del Decreto 72/1992, de 5 de mayo. Con ello se propiciará el cumplimiento de la programación de inversiones, tanto públicas como privadas, evitando modificaciones de proyectos ya terminados o en fase muy avanzada de redacción a la entrada en vigor del Decreto y las repercusiones jurídicas, económicas y administrativas que de ello se deriven.

En definitiva, se trata de conjugar los objetivos pretendidos por la norma, con el principio de seguridad jurídica que debe impregnar toda disposición.

En su virtud, a propuesta de los titulares de las Consejerías de Asuntos Sociales y Obras Públicas y Transportes, previa deliberación del Consejo de Gobierno en su reunión del día 21 de julio de 1992.

## DISPONGO

Artículo Único. Se añade al Decreto 72/1992, de 5 de mayo, por el que se aprueban las normas técnicas para la accesibilidad y eliminación de barreras Arquitectónicas, Urbanísticas y en el Transporte en Andalucía, la siguiente Disposición Transitoria:

### DISPOSICIÓN TRANSITORIA

No será preceptiva la aplicación del presente Decreto:

A las obras en construcción y a los proyectos que tengan concedida licencia de obras, en la fecha de entrada en vigor del citado Decreto.

A los proyectos aprobados por las Administraciones Públicas, o visados por Colegios Profesionales en la fecha de entrada en vigor del mencionado Decreto, así como los que se presenten para su aprobación o visado en el plazo de tres meses a partir de dicha entrada en vigor.

A las obras que se realicen conforme a los proyectos citados en el apartado b), siempre que la licencia se solicite en el plazo de un año a partir de la entrada en vigor del referido Decreto.

Todo ello, sin perjuicio de que los proyectos y obras a que se refieren los apartados anteriores puedan ser adaptados a las normas contenidas en el presente Decreto.

## DISPOSICIÓN FINAL

El presente Decreto entrará en vigor el mismo día de su publicación en el Boletín Oficial de la junta de Andalucía.

Sevilla, 21 de julio de 1992

MANUEL CHÁVEZ GONZÁLEZ

Presidente de la Junta de Andalucía

CONCEPCIÓN GUTIERREZ DEL CASTILLO

Consejera de la Presidencia

